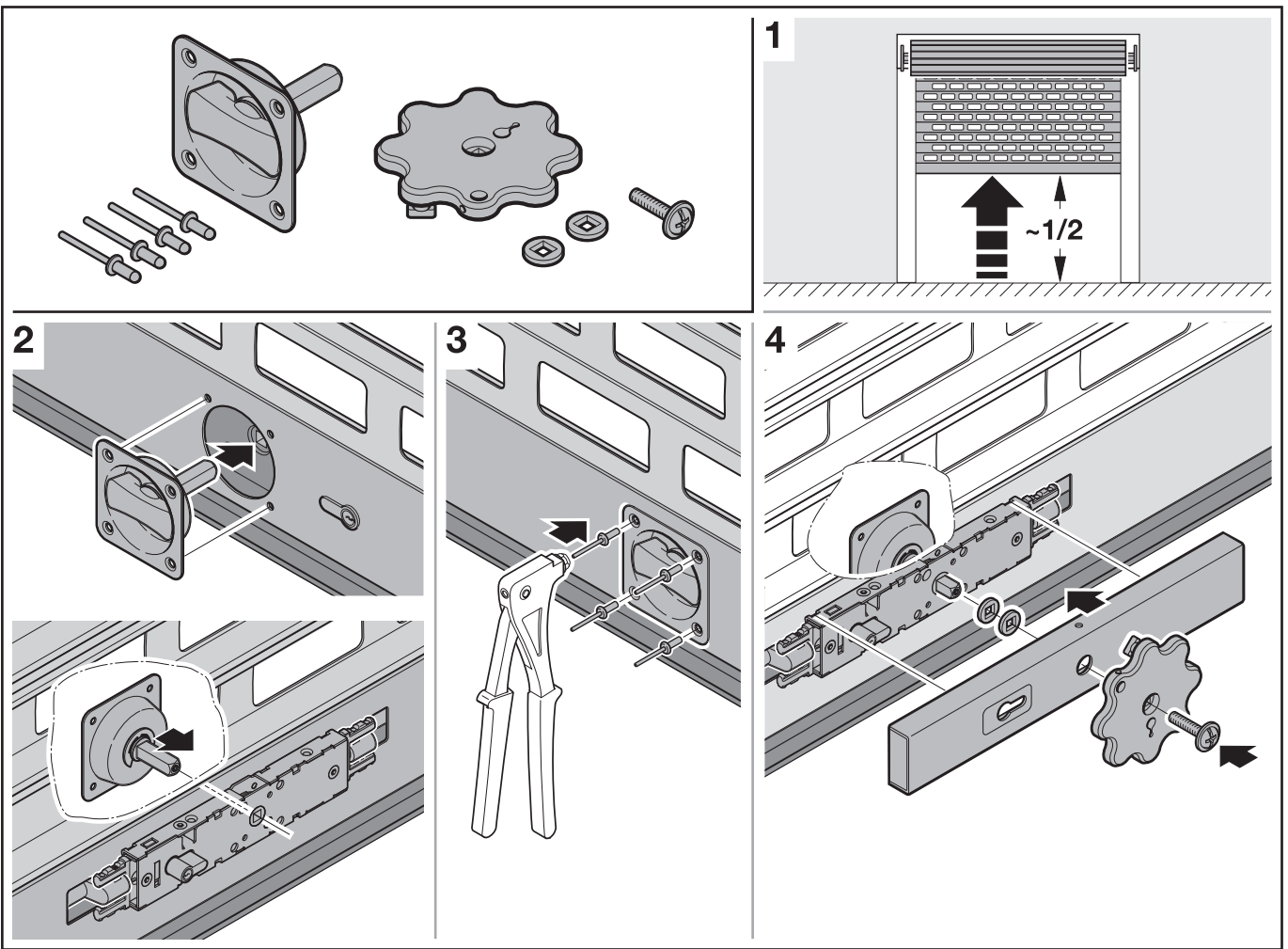


Art.-Nr. RT700046 RE /02.2013



Art.-Nr. RT700046 RE /02.2013

