

631091 / 09.2015

**DE**

## **Anleitung für Montage und Wartung**

Feuerschutz-, Rauchschutz- und Mehrzwecktüren

**EN**

## **Installation and Maintenance Instructions**

Fire, Smoke-Tight and Multi-Purpose Doors

**FR**

## **Instructions de montage et d'entretien**

Portes coupe-feu, anti-fumée et universelles

**ES**

## **Instrucciones de montaje y mantenimiento**

Puertas cortafuego, puertas cortahumo y puertas universales

**RU**

## **Руководство по монтажу и техническому обслуживанию**

Огнестойкие, дымозащитные и многофункциональные двери

**+**

**NL** NEDERLANDS

**IT** ITALIANO

**PT** PORTUGUÊS

**PL** POLSKI

**HU** MAGYAR

**CS** ČESKY

**SL** SLOVENSKY

**NO** NORSK

**SV** SVENSKA

**FI** SUOMI

**DA** DANSK

**SK** SLOVENSKO

**TR** TÜRKÇE

**LT** LIETUVIŲ KALBA

**ET** EESTI

**LV** LATVIEŠU VALODA

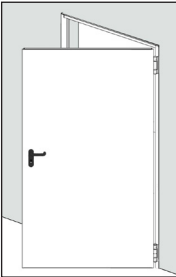







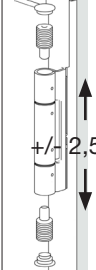




























**HR** HRVATSKI

**SR** SRPSKI

**EL** ΕΛΛΗΝΙΚΑ

**RO** ROMÂNĂ

**BG** БЪЛГАРСКИ

	Approval according to the national standards of respective countries										
T30-1	H8-5		X	X						Option	
T30-1-RS-FSA H8-5			X	X						Option	
EI30-1-FSA HA30 A-1			X	X		X	X		X	X	
EI30 H8-5			X	X		X		X		Option	
HF30A-1			X	X							
HBS30A-1			X	X				X		X	
HBS60A-1			X	X				X		X	
T30 H8-5			X	X							
HH30A-1			X	X							
HRUS30A-1			X	X							
HS30A-1			X			X				X	
HSLO30A-1			X	X		X				Option	
T60-1-FSA		Quadro		X	X		X		X	X	Option
T60-1-RS-FSA				X	X						Option
T90-1-FSA			X	X						X	
EI30-1-FSA HA30 Q-1			X	X				X	X	X	
EI90-1-FSA HA90 Q-1			X	X				X	X	X	
HI60/120			X	X						X	
HB30Q-1			X	X						X	
HBG90Q-1			X	X						X	
HF60			X	X				X		X	
HRUS60Q-1			X	X						X	
HS60			X			X				X	
HS90			X			X				X	
MZ-1	MZ			X	X	X	X	X	X	X	Option
MZ-2				X	X	X	X	X	X	X	X
Sentinel			X	X	X	X	X	X	X	X	
		...3 - 15	I H8-5/ MZ..... 16 - 17  Quadro 22 - 24	II  .....18	III H8-5/ MZ..... 18 - 19  Quadro .....25	IV  .....20	V  .....20	VI  .....21	VII  26 - 27		

**DE DEUTSCH****Produkte H8-5 / Quadro / MZ**

Diese Anleitung beschreibt den Einbau für Produkte der Baureihe H8-5, Quadro und MZ:

Die Ausstattungsmöglichkeiten dieser Produkte sind in der oben angeführten Tabelle dargestellt. Diese Tabelle enthält die Angaben zu Kapiteln und Seiten in der Anleitung, wo die Montage der jeweiligen Zarge beschrieben ist.

**HINWEIS**

Nur qualifiziertes und unterwiesenes Personal darf diese Produkte montieren.

Bei Nachrüstung, Austausch und Reparatur dürfen nur zugelassene Teile verwendet werden!

Die jeweilige Zulassung der Tür kann im Internet auf der Seite [www.hoermann.com](http://www.hoermann.com) eingesehen werden.

**Oberflächenausführung**

Türblatt und Zarge sind mit umweltfreundlichem EPOXY-Polyesterpulver grundiert.

**Oberfläche überlackieren:**

1. Oberfläche anschleifen.
2. Angeschliffene Fläche gründlich reinigen.
3. Zur Endbehandlung direkt 2K-PUR-Decklackierung oder 2K-EPOXY-Haftgrund aufbringen und mit handelsüblichen Kunstharz-Lacken streichen.

**HINWEIS (MZ-1 / MZ-2):**

Gehen Sie bei Außeneinsatz des Produktes unbedingt nach dieser Lackierempfehlung vor.

**Rauchschutz**

Beachten Sie bei Ausführungen mit Rauchschutz folgende Anforderungen:

- Wechselwinkel nicht entfernen
- Obentürschliesser nach EN 1154 montieren (GEZE)
- Profilzylinder EN 1303 und Rauchschutzdichtung einsetzen
- Dauerelastische Abdichtung der Zarge zur Wand

**EN ENGLISH****Products H8-5 / Quadro / MZ**

These instructions describe how to fit H8-5, Quadro and MZ series products:

The equipment options for these products are listed in the table above. This table includes information on chapters and pages in these instructions, where you can find a description on how to fit the respective frame.

**NOTE:**

Only qualified and instructed personnel may fit these products.

Only approved parts may be used for retrofits, exchanges and repairs!

The respective door approval can be found in the Internet at [www.hoermann.com](http://www.hoermann.com).

**Surface**

Door leaf and frame are primed with an environmentally-friendly EPOXY polyester powder.

**Varnishing the surface:**

1. Sand the surface.
2. Clean the sanded surface thoroughly.
3. For the final treatment, apply 2K-PUR-paint finish or 2K-EPOXY-etch primer directly and paint with conventional synthetic resin paints.

**NOTE (MZ-1 / MZ-2):**

These instructions are to be followed under any circumstances if the product is to be used outdoors.

**Smoke protection**

Observe the following requirements for smoke-tight versions:

- Do not remove the alternate bracket
- Fit the overhead door closer in accordance with EN 1154 (GEZE)
- Insert the profile cylinder EN 1303 and smoke-tight seal
- Flexible sealing of the frame to the wall

**FR FRANCAIS****Produits H8-5 / Quadro / MZ**

Ce mode d'emploi décrit le montage des produits issus des séries H8-5, Quadro et MZ:

Les possibilités d'équipement de ces produits sont exposées dans le tableau ci-dessus. Il contient des indications concernant les chapitres et pages auxquels le montage du cadre dormant respectif est décrit dans le présent mode d'emploi.

**REMARQUE**

Le montage est réservé aux personnes qualifiées et formées.

En cas d'extension, de remplacement et de réparations, utilisez uniquement des pièces autorisées !

L'agrément correspondant à la porte peut être consultée sur Internet à la page [www.hoermann.com](http://www.hoermann.com).

**Exécution de surface**

Le panneau de porte et l'hubrisserie sont revêtus d'un revêtement d'apprêt à base de polyester EPOXY écologique.

**Laquer la surface:**

1. Poncer la surface.
2. Nettoyer minutieusement la surface poncée.
3. Pour le traitement final, appliquer directement une laque de finition à 2 composants PUR ou une couche passivante à 2 composants EPOXI – puis une laque synthétique du commerce.

**REMARQUE (MZ-1 / MZ-2):**

En cas d'utilisation de ce produit à l'extérieur, ce procédé de laquage doit absolument être respecté.

## Protection anti-fumée

Respectez les exigences suivantes en ce qui concerne les portes anti-fumée:

- Ne pas déposer la cornière de remplacement
- Monter le ferme-porte selon EN 1154 (GEZE)
- Placer le cylindre profilé EN 1303 et le joint anti-fumée
- Obturation à élasticité durable, du cadre dormant au mur

## ES ESPAÑOL

### Productos H8-5 / Quadro / MZ

Estas instrucciones describen el montaje de los productos de la serie H8-5, Quadro y MZ:

Las posibilidades de equipamiento de estos productos se muestran en la tabla de arriba. En esta tabla se indican los capítulos y páginas en las instrucciones, que describen el montaje de cada cerco.

### INDICACIÓN

Estos productos deben ser montados exclusivamente por personas cualificadas e instruidas.

En caso de equipamiento posterior, sustituciones o reparaciones deben utilizarse únicamente piezas autorizadas.

La homologación de cada puerta puede verse en la página web: [www.hoermann.com](http://www.hoermann.com).

### Ejecución de la superficie

La hoja y el cerco están recubiertos de una imprimación pulverizada de poliéster EPOXY no contaminante.

### Sobrelacar la superficie:

1. Lijar la superficie.
2. Limpiar cuidadosamente la superficie lijada.
3. Para el tratamiento final aplicar directamente laca de fondo 2K-PUR o barniz de fijación 2K-EPOXY, y cubrir con lacas de resina sintética convencionales.

### INDICACIÓN (MZ-1 / MZ-2):

Si el producto va a usarse en el exterior, es imprescindible seguir esta recomendación de lacado.

### Protección cortahumo

Tenga en cuenta los siguientes requisitos en las versiones cortahumo:

- No retirar los ángulos ajustables
- Montar el cierrapuertas superior según EN 1154 (GEZE)
- Introducir el cilindro de perfil EN 1303 y la junta cortahumo
- Junta de elasticidad permanente entre el cerco y la pared

## RU РУССКИЙ

### Изделия H8-5 / Quadro / MZ

В данной инструкции описан монтаж изделий строительной серии H8-5, Quadro и MZ:

Варианты оснащения данных изделий представлены в таблице (см выше). В ней Вы найдете информацию о

главах и номера страниц, на которых содержится описание монтажа той или иной коробки.

### УКАЗАНИЕ:

Монтаж данных изделий должен осуществляться квалифицированным персоналом.

В случае дооснащения, замены деталей или ремонта должны использоваться только элементы, имеющие разрешение фирмы-производителя!

С разрешениями о допущении к эксплуатации каждой из дверей можно ознакомиться на сайте [www.hoermann.com](http://www.hoermann.com).

### Исполнение поверхности

Полотно двери и коробка обработаны экологически чистым полиэфировым грунтовочным покрытием EPOXY.

### Покрытие поверхности лаком:

1. Отшлифовать поверхность.
2. Тщательно зачистить отшлифованные места.
3. Затем, для завершения обработки поверхности, нанести лак 2K-PUR или грунтовку 2 K-EPOXY, после чего покрыть поверхность обычным лаком на основе синтетического полимера.

### УКАЗАНИЕ (MZ-1 / MZ-2):

В случае наружного применения изделия необходимо обязательно следовать содержащимся в данной инструкции рекомендациям по нанесению лака.

### Дымозащита

В случае варианта исполнения с дымозащитой соблюдайте следующие требования:

- не удалять накрест лежащие углы
- установить верхний доводчик двери в соответствии со стандартом EN 1154 (GEZE)
- вставить профильный цилиндр EN 1303 и уплотнитель для дымозащиты
- упругое уплотнение между коробкой и стеной

## NL NEDERLANDS

### Producten H8-5 / Quadro / MZ

Deze handleiding beschrijft de montage van de producten van de reeksen H8-5, Quadro en MZ:

De uitrustingsmogelijkheden van deze producten zijn weergegeven in bovenstaande tabel. Deze tabel vermeldt de verwijzingen naar hoofdstukken en bladzijden in de handleiding, waar de montage van het betreffende kozijn beschreven wordt.

### VERWIJZING

De montage van deze producten mag enkel uitgevoerd worden door bekwaam personeel dat een aangepaste opleiding heeft genoten.

Bij het opknappen, vervangen of herstellen mogen enkel toegelaten onderdelen worden gebruikt!

Het betreffende certificaat van de deur kan op het internet op de bladzijde [www.hoermann.com](http://www.hoermann.com) ingekeken worden.



## Uitvoering van het oppervlak

Deurblad en kozijn zijn voorzien van milieuvriendelijke poedergrondverf op basis van EPOXY-polyester.

### Oppervlak lakken:

1. Het oppervlak schuren.
2. Het geschuurde oppervlak grondig reinigen.
3. Eindbehandeling rechtstreeks met 2K-PUR-deklak, of 2K-EPOXY-primer aanbrengen en met kunstharlak, verkrijgbaar in de handel, overschilderen.

### OPMERKING (MZ-1 / MZ-2):

Bij buitentoepassing van het product moet absoluut volgens deze aanbeveling voor het schilderen worden gewerkt.

## Rookbeveiliging

Let bij uitvoeringen met rookbeveiliging op volgende vereisten:

- Vervanghoekstuk niet verwijderen
- Deurdranger volgens EN 1154 monteren (GEZE)
- Profielcilinder EN 1303 en rookafdichting plaatsen
- Duurzaam elastische afdichting tussen kozijn en muur

## IT ITALIANO

### Prodotti H8-5 / Quadro / MZ

Questo manuale descrive il montaggio dei prodotti della serie H8-5, Quadro e MZ:

Le opzioni di equipaggiamento di questi prodotti sono illustrate nella tabella sopra indicata che contiene le indicazioni dei capitoli e delle pagine del manuale dove viene descritto il montaggio delle rispettive casseporte.

### NOTA

Il montaggio di questi prodotti può essere effettuato solo da personale qualificato e competente.

In caso di montaggio successivo, sostituzione o riparazione utilizzare solo parti omologate!

Per la relativa omologazione della porta consultare il sito internet [www.hoermann.com](http://www.hoermann.com).

## Esecuzione superficie

Il battente e la cassaporta sono trattati con mano di fondo in polvere di poliestere EPOXY ecocompatibile.

### Riverniciare la superficie:

1. Affilare la superficie.
2. Pulire a fondo la superficie affilata.
3. Per il trattamento finale applicare direttamente la vernice di finitura 2K-PUR o un fondo 2K EPOXY e passare una mano di comune vernice in resina sintetica.

### NOTA (MZ-1 / MZ-2):

In caso di utilizzo del prodotto in ambienti esterni seguire assolutamente queste indicazioni di verniciatura.

## Protezione antifumo

Per le esecuzioni con protezione antifumo osservare i seguenti requisiti:

- Non rimuovere gli angoli alterni
- Montare il chiudiporta aereo secondo EN 1154 (GEZE)
- Inserire il cilindro profilato EN 1303 e la guarnizione antifumo
- Chiusura a tenuta elastica permanente tra la cassaporta e la parete

## PT PORTUGUES

### Produtos H8-5 / Quadro / MZ

Estas instruções descrevem a montagem de produtos da série H8-5, Quadro e MZ:

As possibilidades de equipamento destes produtos encontram-se especificadas na tabela acima indicada. Esta tabela contém as informações relativas aos capítulos e às páginas das instruções, onde se encontra descrita a montagem do respectivo aro.

### NOTA:

Só pessoal qualificado e instruído é que poderá montar estes produtos.

Aquando da aplicação posterior, substituição e reparação só poderão ser utilizadas peças autorizadas!

A respectiva homologação da porta poderá ser consultada na Internet em [www.hoermann.com](http://www.hoermann.com).

## Tipo de superfície

A folha da porta e o caixilho encontram-se lacados com pó de poliéster EPOXY amigo do meio ambiente.

### Aplicar um novo verniz na superfície:

1. Lixar a superfície.
2. Limpar cuidadosamente a superfície lixada.
3. No tratamento final aplicar directamente uma lacagem de cobertura 2K-PUR ou aderência 2K-EPOXY e aplicar um verniz corrente de resina sintética.

### NOTA (MZ-1 / MZ-2):

Durante a aplicação exterior do produto terá impreterivelmente de ser tida em conta esta recomendação de lacagem.

## Protecção anti-fumo

Nos modelos com protecção anti-fumo cumpra as seguintes exigências:

- Não remover a cantoneira de substituição
- Montar o fecho superior de porta, de acordo com a EN 1154 (GEZE)
- Aplicar o canhão perfilado EN 1303 e a vedação com protecção anti-fumo
- Vedação flexível do aro para a parede

## PL POLSKI

### Produkty H8-5 / Quadro / MZ

Niniejsza instrukcja zawiera opis montażu produktów serii H8-5, Quadro i MZ:

Możliwości wyposażenia tych produktów przedstawiono w powyższej tabeli. Tabela ta zawiera odnośniki do numerów rozdziałów i stron w instrukcji, w której opisano montaż danej ościeżnicy.

### WSKAZÓWKA

Montaż tych produktów może wykonywać wyłącznie wykwalifikowany i przeszkolony personel.

W przypadku napraw, wymiany lub doposażenia należy stosować wyłącznie atestowane części!

Na stronie internetowej [www.hoermann.com](http://www.hoermann.com) istnieje możliwość zapoznania się z dokumentem aprobaty dla danych drzwi.

### Wykończenie powierzchni

Płyta drzwiowa i ościeżnica są zagruntowane bezpiecznym dla środowiska EPOKSYDOWYM lakierem proszkowym na bazie poliestru.

#### Lakierowanie powierzchni

1. Powierzchnię przeszlirować.
2. Przeszlifowaną powierzchnię dokładnie oczyścić.
3. Jako warstwę wierzchnią stosować bezpośrednio 2-komponentowy lakier kryjący poliuretanowy lub 2-komponentową epoksydową farbę podkładową, a następnie nanieść lakier na bazie żywicy syntetycznej ogólnie dostępny w sprzedaży.

#### WSKAZÓWKA (MZ-1 / MZ-2):

Jeśli produkt jest stosowany na zewnątrz, bezwzględnie należy stosować się do niniejszych wskazówek dotyczących lakierowania powierzchni.

### Zabezpieczenie dymoszczelne

W przypadku wersji dymoszczelnych należy uwzględnić następujące wymagania:

- nie usuwać kątowników wymiennych
- górny samozamykacz montować zgodnie z EN 1154 (GEZE)
- stosować profilowaną wkładkę patentową EN 1303 i uszczelkę dymoszczelną
- Uszczelnienie między ościeżnicą a ścianą z masy trwale elastycznej

## HU MAGYAR

### Termék: H8-5 / Quadro / MZ

Ez az utasítás a HH30-A1, HH60-Q1 (Quadro) és az MZ ajtók beépítési utasítását tartalmazza:

Ezen termék kiviteli lehetőségeit a fenti táblázat mutatja be. A táblázat tartalmazza az utasítás azon fejezet- és oldalszámát, ahol a mindenkori tok szerelésének leírása megtalálható.

#### MEGJEGYZÉS:

Csak képzett és oktatott személy szerelheti ezeket a termékeket.

Utólagos felszerelés, csere és javítás esetén csak engedélyezett alkatrészek használhatók!

Az ajtó mindenkori engedélye az interneten a [www.hoermann.com](http://www.hoermann.com) oldalon megtekinthető.

### Felületi kialakítás

Az ajtólap és a tok környezetbarát EPOXY-poliészter porbevonattal van alapozva.

#### A felület átfestése:

1. Csiszolja meg a felületet.
2. A megcsiszolt felületet alaposan tisztítsa meg.
3. Végső felületkezeléshez használjon közvetlenül 2-komponensű PUR-fedőlakkot, vagy 2K-EPOXY-tapadóhid felhordása után, fesse át valamilyen, a kereskedelemben kapható műgyanta lakkal.

#### MEGJEGYZÉS (MZ-1 / MZ-2):

A termék kültérre való beépítése esetén okvetlenül végezze el a fedőfestést ezen festési utasítás szerint.

### Füstgátlás

Füstgátló kiviteleknel figyeljen a következő követelményekre:

- A küszöb-sarokvasat ne távolítsa el
- A felső ajtócsukót az EN 1154 szerint szerelje (GEZE)
- Helyezze el az EN 1303 szerinti hengerzárát és a füstgátló tömítést
- A tok tartósa elasztikus tömítése a falnál

## CS CESKY

### Produkty H8-5 / Quadro / MZ

Tento návod popisuje montáž pro produkty konstrukční řady H8-5, Quadro a MZ:

Možnosti vybavy těchto produktů jsou znázorněny ve výše uvedené tabulce. Tato tabulka obsahuje údaje o kapitolách a stránkách návodu, kde je montáž příslušné zárubně popsána.

#### UPOZORNĚNÍ:

Tyto produkty smí montovat pouze kvalifikovaný a vyškolený personál.

Při dodatečném vybavení, výměně a opravách se smí používat pouze schválené díly!

Příslušné schválení dveří je možno si prohlédnout na internetové stránce [www.hoermann.com](http://www.hoermann.com).

### Provedení povrchové úpravy

Křídlo dveří a zárubeň jsou opatřeny základním nátěrem EPOXY s polyesterovým práškem nezatěžujícím životní prostředí.

#### Přelakování povrchu:

1. Povrch přebruste.
2. Přebroušenou plochu důkladně očistěte.
3. Konečné zpracování povrchu proveďte přímo krycím lakem 2K-PUR nebo adhezním lakem 2K-EPOXY a poté proveďte nátěr běžným lakem ze syntetické pryskyřice.

#### UPOZORNĚNÍ (MZ-1 / MZ-2):

Při venkovním použití výrobku je bezpodmínečně nutné postupovat podle tohoto doporučení k lakování.

## Protikouřová ochrana

U kouřotěsného provedení dbejte na následující požadavky:

- Neodstraňujte střídavé úhly.
- Horní zavírač dveří montujte podle normy EN 1154. (GEZE)
- Profilová cylindrická vložka EN 1303 a kouřotěsné těsnění.
- Trvale elastické utěsnění zárubně ke stěně

## SL SLOVENSKY

### Produkty H8-5 / Quadro / MZ

Tento návod popisuje montáž pre výrobky stavebnej rady H8-5, Quadro a MZ:

Možnosti vybavenia týchto výrobkov sú zobrazené vo vyššie uvedenej tabuľke. Táto tabuľka obsahuje údaje ku kapitolám a stranám v návode, kde je popísaná montáž príslušnej zárubne.

### UPOZORNENIE

Tieto produkty môže montovať len kvalifikovaný a zaškolený personál.

Pri dovybavení, výmene a oprave môžu byť použité výlučne schválené diely!

Príslušné osvedčenie pre dvere si môžete pozrieť na internete na stránke [www.hoermann.com](http://www.hoermann.com).

### Povrchová úprava

Krídlo dverí a zárubňa sú opatrené základným ekologickým EPOXY-polyesterovým práškovým náterom.

### Prelakovanie povrchu:

1. Povrch obrúsiť.
2. Obrúsený povrch dôkladne očistiť.
3. Na záver priamo naniesť 2K-PUR-krycí lak alebo 2K-EPOXY-základnú náterovú farbu a nalakovať bežnými syntetickými lakmi.

### POKYN (MZ-1 / MZ-2):

Pri vonkajšom nasadení výrobku bezpodmienečne postupujte podľa tohto odporúčania pre lakovanie.

### Ochrana proti dymu

Pri dymotesnom vyhotovení dodržte nasledujúce požiadavky:

- Vymeniteľný uholník neodstraňovať
- Horný zatvárač dverí namontovať podľa EN 1154 (GEZE)
- Nasadiť profilový cylinder EN 1303 a tesnenie proti dymu
- Trajno elastično tesnenje podboja na steno

## NO NORSK

### Produkter H8-5 / Quadro / MZ

Denne håndboken beskriver monteringen av produktene i serien H8-5, Quadro og MZ:

Utstyrsmulighetene for disse produktene er vist i tabellen over. Denne tabellen viser til kapitler og sider i håndboken der monteringen av de forskjellige karmene beskrives.

## MERK

Disse produktene skal kun monteres av kvalifiserte personer med tilstrekkelig opplæring.

Ved oppgradering, utskiftning og reparasjon må det kun brukes godkjente deler!

De forskjellige godkjenningene for dørene finner du på Internett på siden [www.hoermann.com](http://www.hoermann.com).

## Overflate

Dørblad og karm er grunnet med miljøvennlig EPOXY-polyesterpulver.

### Lakkering av overflaten:

1. Puss overflaten.
2. Rengjør overflaten grundig etter at den er blitt pusset.
3. Påfør deretter 2K-PUR-deklakk eller 2K-EPOXY-primer og lakker med vanlig kunstharpikslakk.

### MERKNAD (MZ-1 / MZ-2):

Ved utendørs bruk av produktet er det svært viktig at du følger denne lakeringsanbefalingen.

## Røykbeskyttelse

Ta hensyn til følgende krav for utførelser med røykbeskyttelse:

- Ikke fjern vekselvinkelen
- Monter dørlukker oppe iht. EN 1154 (GEZE)
- Sett i profilsylinder EN 1303 og røykbeskyttelsespakning
- Fleksibel tetning mellom karm og vegg

## SV SVENSKA

### Produkter H8-5 / Quadro / MZ

I denna anvisning beskrivs monteringen av produkter i serierna H8-5, Quadro och MZ:

Utrustningsmöjligheterna för dessa produkter framgår av tabellen ovan. I tabellen hänvisas till de kapitel och sidor i anvisningen där monteringen av respektive karm beskrivs.

### ANMÄRKNING

Endast personer med rätt kvalifikationer och utbildning får montera dessa produkter.

Vid komplettering, byte eller reparation får endast godkända delar användas!

Tillstånd för respektive dörr finns på Internet på sidan [www.hoermann.com](http://www.hoermann.com).

## Ytbehandling

Dörrbladet och karmen är grundmålad med miljövänligt EPOXY-polyesterpulver.

### Täcklackera ytan:

1. Slipa ytan.
2. Rengör den slipade ytan grundligt.

3. För slutbehandling: stryk på 2K-PUR-täcklack eller 2K-EPOXY-häftgrund och därefter vanlig syntetisk lack.

**ANMÄRKNING (MZ-1 / MZ-2):**

Om produkten används utomhus ska dessa rekommendationer ovillkorligen följas vid lackeringen.

**Rökskydd**

Observera följande för utföranden med rökskydd:

- Växelvinkeln får inte tas bort.
- Montera dörrstängare upptill enligt EN 1154.(GEZE)
- Sätt i profilcylinder EN 1303 och rökskyddstätning.
- Konstant elastisk tätning av karmen mot väggen

**FI SUOMI****Tuotteet H8-5 / Quadro / MZ**

Tässä käyttöohjeessa kerrotaan H8-5-sarjan tuotteiden Quadro ja MZ asennuksesta.

Näiden tuotteiden varustevalikoima näkyy yllä olevassa taulukossa. Taulukkoon on myös merkitty käyttöohjeen luvut ja sivut, jotka sisältävät kunkin karmin asennusohjeet.

**OHJE:**

Tuotteet saa asentaa vain tarvittavan koulutuksen ja opastuksen saanut henkilökunta.

Vain valmistajan hyväksymiä lisävarusteita, vaihto-osia ja varaosia saa käyttää!

Kunkin oven hyväksynnän voi käydä lukemassa sivulta [www.hoermann.com](http://www.hoermann.com).

**Pinnoitevaihtoehto**

Ovilehti ja karmi on pohjakäsittely ympäristöystävällisellä EPOKSI-polyesterijauheella.

**Pinnan maalaaminen:**

1. Pinnan hiominen.
2. Hiotut pinnat on puhdistettava huolellisesti.
3. Loppukäsittelyyn voidaan käyttää 2K-PUR-pintamaalia tai 2K-EPOKSI-pohjamaalia, jonka jälkeen pinta voidaan maalata tavallisella keinohartsimaalilla.

**OHJE (MZ-1 / MZ-2):**

Mikäli tuote on tarkoitettu käytettäväksi ulkotiloissa, pinta on ehdottomasti käsiteltävä näiden ohjeiden mukaisesti.

**Savusuoja**

Savusuojatassa mallissa on otettava huomioon seuraavat edellytykset:

- Vaihtokulmaa ei saa poistaa
- Ovensuljin asennetaan standardin EN 1154 mukaisesti (GEZE)
- Profiilisyylinteri EN 1303 ja savusuojiiviste asetetaan paikalleen
- Pysyvästi taipuisa seinän karmin tiiviste

**DA DANSK****Produkter H8-5 / Quadro / MZ**

Denne vejledning beskriver montagen af produkter i

serierne H8-5, Quadro og MZ:

Produkternes tilbehørsmuligheder er fremstillet i tabellen ovenfor. Tabellen anfører kapitel- og sidetalsangivelser i vejledningen, hvor montagen af den pågældende køreskinne er beskrevet.

**OBS**

Produkterne må kun monteres af kvalificeret og instrueret personale.

I forbindelse med eftermontering, udskiftning og reparation må der kun benyttes godkendte dele!

Den pågældende godkendelse af døren kan ses på internettet på siden [www.hoermann.com](http://www.hoermann.com).

**Overfladetype**

Dørblad og karm er forsynet med en grundlakering med miljøvenlig EPOXY-lak.

**Lakering af overfladen:**

1. Slib overfladen.
2. Rens den slebne overflade grundigt.
3. Påfør en afsluttende behandling direkte med 2K-PUR-dæklak eller 2K-EPOXI-hæftegrund og mal overfladen med gængse kunstharpiks-lakker.

**OBS (MZ-1 / MZ-2):**

Hvis produktet skal bruges udendørs, er det absolut nødvendigt at du følger denne lakeringsanbefaling.

**Røgbeskyttelse**

I forbindelse med udførelser med røgbeskyttelse skal du være opmærksom på følgende krav:

- Skiftevinklen må ikke fjernes.
- Montér dørpumpen iht. EN 1154.(GEZE)
- Sæt profilcylinderen EN 1303 og røgbeskyttelsestætningen i
- Fleksibel tætning af karmen ind mod væggen

**SK SLOVENSKO****Proizvodi H8-5 / Quadro / MZ**

To navodilo opisuje vgradnjo za proizvode serije H8-5, Quadro in MZ:

Možna oprema za te proizvode je predstavljena v zgoraj navedeni tabeli. Ta tabela vsebuje podatke o poglavjih in straneh v navodilih, kjer je opisana montaža posameznih vodil.

**NAVODILO**

Te proizvode smejo montirati samo osebe, ki imajo strokovno znanje in so ustrezno poučene.

V primeru nadgradnje, zamenjave in popravila se smejo uporabiti samo atestirani deli!

Atest za posamezna vrata lahko najдете na spletni strani [www.hoermann.com](http://www.hoermann.com).

**Izvedba površine**

Krilo vrat in podboj sta obdelana s temeljnimi, okolju prijaznimi poliestrskimi prahom EPOXY.

**Lakiranje površine:**

1. Površino obrusite.
2. Obrušeno površino temeljito očistite.
3. Za končni premaz uporabite lak 2K-PUR ali premaz 2K-EPOXY in polakirajte še s trgovsko običajnim lakom iz umetne smole.

**NAVODILO (MZ-1 / MZ-2):**

Če so vrata vgrajena v zunanjem okolju, morate to navodilo nujno upoštevati.

**Protidimna zaščita**

Upoštevajte pri izvedbah s protidimno zaščito naslednje zahteve:

- Ne odstranite zamenljivega kotnika
- Montirajte zgornje zapiralo vrat v skladu z EN 1154 (GEZE)
- Vstavite profilni cilindri EN 1303 in protidimno tesnilo
- Trvalo elastické utesnenie zárubne k stene

**TR TÜRKÇE****Ürünler H8-5 / Quadro / MZ**

Bu kullanım kılavuzu, H8-5, Quadro ve MZ serisi ürünlerin montaj hakkındaki bilgileri içeriyor:

Bu ürünlerin donanım çeşitlerini yukarıdaki tabelada görebilirsiniz. İlgili kasanın montaj içerikli bilgilerin bölümü ve sayfaları, adı geçen tabelada tespit edebilirsiniz.

**NOT**

Bu ürün montajı sadece kalifiyeli ve konu hakkında eğitim almış personeller tarafından gerçekleştirilebilir.

İlave, değişim ve tamirlerde sadece onaylı parçalar kullanılabilir!

Kapının onayı İnternet'te [www.hoermann.com](http://www.hoermann.com) sayfasında görüntülenebilir.

**Kaplama**

Kapı ve kasa, çevreye zarar vermeyen EPOXY polyester tozu ile astarlanmış.

**Yüzeyi boyatmak:**

1. Yüzeyi zımparalayınız.
2. Zımparalanmış yüzeyi iyice temizleyiniz.
3. Son uygulama için 2K-PUR son kat boya veya 2K-EPOXY sürünüz ve piyasada satılan sentetik reçine boyalar ile boyatınız.

**NOT (MZ-1 / MZ-2):**

Ürünün dış mekana yerleştirilmesi halinde, bu boya önerileri mutlaka uygulayınız.

**Duman emniyeti**

Duman emniyeti donanımlarda aşağıda belirtilen talimatlara riayet ediniz:

- Karşılıklı köşebendi sökmeyiniz
- Üst kapı pompasını EN 1154'e uygun monte ediniz (GEZE)
- Profil silindiri EN 1303 ve duman emniyetini monte ediniz
- Kasa ve duvar arası daima esnekliğini koruyan conta

**LT LIETUVIU KALBA****Gaminys H8-5 / Quadro / MZ**

Šioje instrukcijoje aprašoma, kaip reikia montuoti H8-5, „Quadro“ ir MZ serijos gaminius:

Šio gaminio įrengimo galimybės aprašytos pirmiau pateikiamoje lentelėje. Šioje lentelėje pateikiamos nuorodos į instrukcijos skyrius ir puslapius, kuriuose aprašoma, kaip reikia montuoti visas staktas.

**NURODYMAI**

Šį gaminį gali sumontuoti tik kvalifikuotas ir instrukuotas personalas.

Montuodami papildomą įrangą, keisdami ir remontuodami naudokite tik leistinas dalis!

Atitinkamus leidimus naudoti duris statybose galima pamatyti interneto svetainėje adresu [www.hoermann.com](http://www.hoermann.com).

**Paviršiaus apipavidalinimas**

Durų varčia ir stakta padengti aplinkai nepavojingais EPOXY poliesterio milteliais.

**Paviršių dar kartą nulakuokite.**

1. Paviršių nušlifluokite.
2. Nušlifluotą paviršių kruopščiai nuvalykite.
3. Galiausiai padenkite 2K-PUR paviršiniu laku arba 2K-EPOXY gruntavimo dažais ir padenkite įprastiniu sintetiniu polimeru laku.

**NURODYMAI (MZ-1 / MZ-2):**

Jei gaminys bus naudojamas lauke, būtinai laikykitės šių dažymo rekomendacijų.

**Apsauga nuo dūmų**

Variantų su apsauga nuo dūmų atveju laikykitės šių reikalavimų:

- nenuimkite keičiamos padėties kampučio;
- viršutinį durų uždarymo mechanizmą sumontuokite pagal EN 1154 reikalavimus; (GEZE)
- įstatykite profiliuotą cilindrą EN 1303 ir sandariklį nuo dūmų.
- Staktos ir sienos užsandarinimas ilgalaikiu elastingumu pasižymintiu sandarikliu

**ET EESTI****Tooted H8-5 / Quadro / MZ**

Kaesolev juhend kirjeldab toodete H8-5, Quadro ja MZ paigaldust:

Nende toodete erinevad varustusvariandid on kirjeldatud üleval toodud tabelis. Antud tabel sisaldab viidet juhendi vastavale peatükile ja leheküljele, kus kirjeldatakse vastava lengi paigaldust.

**MÄRKUS**

Neid tooteid võivad paigaldada ainult kvalifitseeritud ja vastava koolituse saanud töötajad.

Tagantjärele lisamisel, välja vahetamisel ja parandamisel võib kasutada ainult tootja poolt aktsepteeritud detaile!



Vastavad sertifikaadid leiate Internetist leheküljelt [www.hoermann.com](http://www.hoermann.com).

### Pealispinna viimistlus

Ukseleht ja leng on krunditud loodussõbraliku epoksiid-polüesterpulbervärviga.

#### Pealispinna ülevärvimine:

1. Pealispind liivapaberiga karestada.
2. Lihvitud pind põhjalikult puhastada.
3. Lõppviimistluseks värvida pind kohe 2-komponentse polüuretaanvärviga või kruntida 2-komponentse epoksiidkrundiga ning seejärel viimistleda tavalise tehiskaiva sisaldava värviga.

#### MÄRKUS (MZ-1 / MZ-2):

Kui uks paigaldatakse väliskeskkonda tuleb ilmingimata toimida siinkohal toodud värvimissoovituse järgi.

### Suitsutõke

Suitsutõkkeuste puhul tuleb järgida järgmisi nõudeid:

- Vinkliit ei või eemaldada
- Paigaldage ukseulgur vastavalt normile EN 1154 (GEZE)
- Paigaldage normile EN 1303 vastav lukusüdamik ja suitsutõkkehendid
- Lengi ja seina vahelise vahe tihendamine jäävalt elastse vahendiga

## LV LATVIESU VALODA

### Izstrādājumi H8-5 / Quadro / MZ

Šajā instrukcijā ir sniegts sērijas H8-5, Quadro un MZ izstrādājumu montāžas apraksts:

Šo izstrādājumu aprikošanas iespējas ir attēlotas augstāk redzamajā tabulā. Šajā tabulā ir ietvertas norādes par tām instrukcijas nodaļām un lappusēm, kurās ir aprakstīta attiecīgās kārbas montāža.

#### NORĀDE

Šī izstrādājuma montāžu drīkst izpildīt tikai kvalificēts un apmācīts personāls.

Veicot papildu aprikošanu, nomaiņu un labošanu, atļauts izmantot tikai sertificētas detaļas!

Ar durvju attiecīgo sertifikātu var iepazīties interneta vietnē [www.hoermann.com](http://www.hoermann.com).

### Virsmas izpildījums

Durvju vērtne un kārba ir gruntētas ar apkārtējai videi nekaitīgu EPOXY poliestera pulveri.

#### Virsmas pārkrāsošana:

1. Apstrādāt virsmu ar abrazīvu materiālu.
2. Abrazīvajai apstrādei pakļauto virsmu rūpīgi notīrīt.
3. Gala apstrādi veikt tieši, izmantojot 2K PUR nosedzošo krāsojumu, vai uzklāt 2K EPOXY gruntkrāsu un pēc tam nokrāsot ar kādu no tirdzniecībā pieejamajām uz maksimālo sveķu bāzes ražotajām krāsām.

#### NORĀDE (MZ-1 / MZ-2):

Izmantojot izstrādājumu ārpus telpām, obligāti ievērot šeit sniegtos krāsošanas ieteikumus.

### Dūmu izolācija

Izpildījumiem ar dūmu izolāciju ņemt vērā šādas prasības:

- nenonemt mainīgo leņķi
- uzmontēt augšējos durvju aizvērēju atbilstoši standartam EN 1154 (GEZE)
- ievietot profila cilindru EN 1303 un dūmu izolācijas blīvējumu
- Ilgstoši elastīgs kārbas blīvējums attiecībā pret sienu

## HR HRVATSKI

### Proizvodi H8-5 / Quadro / MZ

Ova uputa opisuje ugradnju za proizvode reda H8-5; Quadro i MZ:

Mogućnosti opremanja ovih proizvoda prikazane su u gore prikazanoj tablici. Ta tablica sadrži podatke o poglavljima i stranicama u ovoj uputi, gdje opisana montaža pojedinih okvira.

#### NAPOMENA:

Ove proizvode smije montirati samo kvalificirano i školovano osoblje.

Kod dodatnog opremanja, zamjene ili popravaka koriste se isključivo odobreni dijelovi!

Dozvolu za određena vrata možete pronaći na internetskoj stranici [www.hoermann.com](http://www.hoermann.com).

### Izvedba površine

Krilo i okvir vrata se premazuju temeljnim ekološkim EPOKSIDNIM poliesterskim prahom.

#### Lakiranje površine:

1. Izbrusite površinu.
2. Temeljito očistite brušenu površinu.
3. Za završnu obradu izravno nanesite završni lak 2K-PUR ili premaz 2K-EPOXY te premažite uobičajenim lakom od umjetne smole.

#### NAPOMENA (MZ-1 / MZ-2):

U slučaju da proizvod koristite na otvorenom, svakako se pridržavajte navedenih preporuka za lakiranje.

### Zaštita od dima

Kod izvedbi sa zaštitom od dima ispunite sljedeće zahtjeve:

- Ne uklanjajte izmjenjivi kutnik.
- Montirajte gornje zatvaranje vrata u skladu s EN 1154. (GEZE)
- Umetnite profil cilindar EN 1303 i brtvu za zaštitu od dima.
- Trajno elastična brtva između okvira i zida

## SR SRPSKI

### Proizvodi H8-5 / Quadro / MZ

Ovo uputstvo opisuje ugradnju proizvoda iz proizvodnih linija H8-5, Quadro i MZ:

Mogućnosti opremanja ovih proizvoda navedene su u gore prikazanoj tabeli. Ova tabela sadrži informacije o poglavljima i stranicama u uputstvu na kojima je opisana montaža odgovarajućeg rama garažnih vrata.

**NAPOMENA**

Samo kvalifikovano i upućeno osoblje sme ugrađivati ove proizvode.

Prilikom modifikacije, zamene ili popravke smeju se upotrebljavati samo originalni delovi!

Dotično odobrenje za vrata možete pogledati na Internetu na strani [www.hoermann.com](http://www.hoermann.com).

**Tip površine**

Krila vrata i ram su grundirani sa EPOXY-poliester prahom koji nije štetan po čovekovu okolinu.

**Lakirati površinu:**

1. Obrusiti površinu.
2. Obrušene površine temeljno očistiti.
3. Za završnu obradu nanesite direktno 2K-PUR-za lakiranje površine ili prijanjanje 2K-EPOXY i premažite sa uobičajenim lakom od veštačke smole.

**NAPOMENA (MZ-1 / MZ-2):**

Ako je proizvod namenjen za spolnu primenu onda bezuslovno postupite u skladu sa ovom preporukom lakiranja.

**Zaštita od dima**

Obratite pažnju kod modela sa zaštitom od dima na sledeće uslove:

- Nemojte uklanjati višestruki ugaoni profil
- Montirajte gornji zatvarač vrata u skladu sa EN 1154 (GEZE)
- Umetnite profilni cilindara EN 1303i dihtung za zaštitu od dima
- Trajno elastično zaptivanje rama prema zidu

**EL ΕΛΛΗΝΙΚΑ****Προϊόντα H8-5 / Quadro / MZ**

Οι οδηγίες αυτές περιγράφουν την τοποθέτηση των προϊόντων της σειράς H8-5, Quadro και MZ:

Οι δυνατότητες εξοπλισμού αυτών των προϊόντων παρουσιάζονται στον παραπάνω πίνακα. Ο πίνακας αυτός περιέχει παραπομπές στα κεφάλαια και τις σελίδες των οδηγιών, όπως περιγράφεται η συναρμολόγηση της εκάστοτε κάσας.

**ΥΠΟΔΕΙΞΗ**

Μόνο εξειδικευμένο και εκπαιδευμένο προσωπικό επιτρέπεται να συναρμολογήσει αυτά τα προϊόντα.

Σε περίπτωση συμπληρωματικού εξοπλισμού, αντικατάστασης και επισκευής επιτρέπεται η χρήση μόνο εγκεκριμένων εξαρτημάτων!

Η έγκριση της εκάστοτε πόρτας είναι διαθέσιμη στο Internet στη σελίδα [www.hoermann.com](http://www.hoermann.com).

**Τύπος επιφάνειας**

Το φύλλο πόρτας και η κάσα είναι ασταρωμένα με φιλική προς το περιβάλλον εποξική σκόνη πολυεστέρα.

**Δεύτερη βαφή της επιφάνειας:**

1. Ξύστε την επιφάνεια.
2. Καθαρίστε καλά την ξυσμένη επιφάνεια.

3. Για το τελικό χέρι περάστε απευθείας με βαφή επικάλυψης 2K-PUR ή δραστικό αστάρι 2K-EPOXY και βάψτε με βαφές συνθετικής ρητίνης του εμπορίου.

**ΥΠΟΔΕΙΞΗ (MZ-1 / MZ-2):**

Για χρήση του προϊόντος σε εξωτερικό χώρο θα πρέπει να ακολουθήσετε πιστά αυτή τη διαδικασία βαφής.

**Προστασία από καπνό**

Σε εκδόσεις με προστασία από καπνό προσέξτε τις παρακάτω απαιτήσεις:

- Μην απομακρύνετε τη γωνία αλλαγής
- Τοποθετήστε το επάνω κλείστρο πόρτας κατά EN 1154 (GEZE)
- Τοποθετήστε το προφίλ κυλίνδρου EN 1303 και την προστατευτική μόνωση καπνού
- Μόνιμη ελαστική στεγανοποίηση της κάσας προς τον τοίχο

**RO ROMANA****Produse H8-5 / Quadro / MZ**

Această introducere descrie montajul pentru produsele din seria H8-5, Quadro și MZ:

Posibilitățile de dotare a acestor produse sunt prezentate în tabelul alăturat. Acest tabel conține informații cu privire la capitolele și paginile din introducere în care este descris montajul fiecărui toc în parte.

**RECOMANDARE:**

Numai personalului calificat și instruit îi este permis să monteze aceste produse.

În cazul reechipării, a înlocuirii sau a reparării, pot fi folosite numai piese aprobate!

Aprobarea pentru ușa în cauză se poate consulta în internet la pagina [www.hoermann.com](http://www.hoermann.com).

**Prezentarea suprafeței**

Blatul ușii și tocul sunt grunduite prin pulverizare cu EPOXY-poliester ecologic.

**Vopsirea suprafeței:**

1. Se va șmirgheli suprafața.
2. Se va curăța bine suprafața șmirgheluită.
3. Pentru finisare se va aplica direct vopsea de acoperire 2K-PUR-sau vopsea grund de aderență 2K-EPOXY și se va acoperi cu vopsea pe bază de rășină sintetică.

**RECOMANDARE (MZ-1 / MZ-2):**

În cazul utilizării în exterior a produsului se va proceda neapărat conform acestor instrucțiuni de vopsire.

**Protecția împotriva fumului**

În cazul modelelor cu protecție împotriva fumului, respectați următoarele cerințe:

- Nu îndepărtați cornierul alternativ
- Montați amortizorul conform EN 1154 (GEZE)
- Instalați butucul EN 1303 și garnitura de etanșare împotriva fumului
- Garnitură de etanșare cu elasticitate remanentă între toc și perete



## **BG** БЪЛГАРСКИ

### **Продукти H8-5 / Quadro / MZ**

Тази инструкция описва монтажа на продуктите от сериите H8-5, Quadro и MZ:

Възможностите за допълнително оборудване на тези продукти са представени в таблицата по-горе. Тази таблица съдържа данни за главите и страниците в инструкцията, където е описан монтажът на съответната каса.

#### **УКАЗАНИЕ**

Само квалифициран и инструктиран персонал може да монтира тези продукти.

При допълнително оборудване, подмяна и ремонт трябва да се използват само допуснати части!

Справка със съответното удостоверение за допускане на вратата може да бъде направена в интернет, на адрес [www.hoermann.com](http://www.hoermann.com).

### **Изпълнение на повърхността**

Платното и касата са грундираны с безопасно за околната среда прахово полиестерно покритие.

#### **Повторно боядисване на повърхността:**

1. Шлифовайте повърхността.
2. Почистете основно шлифованата площ.
3. След това нанесете директно двукомпонентен покривен полиуретанов лак или двукомпонентен епоксиден грунд и накрая боядисайте със стандартен лак на основата на синтетична смола.





#### **УКАЗАНИЕ (MZ-1 / MZ-2):**

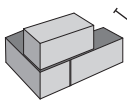
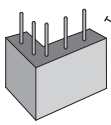
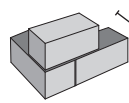
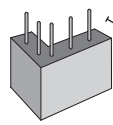
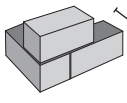
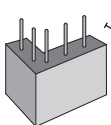
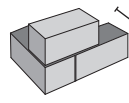
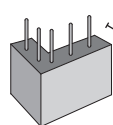
При монтиране на продукта на открито непременно следвайте тази препоръка относно лакирането.

### **Димозащита**

При моделите с димозащита обърнете внимание на следните изисквания:

- не отстранявайте кръстни ъгли
- монтирайте горен автомат за врата съгласно EN 1154 (GEZE)
- поставете профилирания патрон EN 1303 и димозащитното уплътнение
- Трайно еластично уплътнение между касата и стената

	DIN 4102-5 EN 1634-1 EN 13501-2		DIN 18095-1 EN 1634-3		DIN 52611 DIN 52619-1 EN ISO 12567-1		DIN EN ISO 140-3
---	---------------------------------------	---	--------------------------	---	--	---	------------------

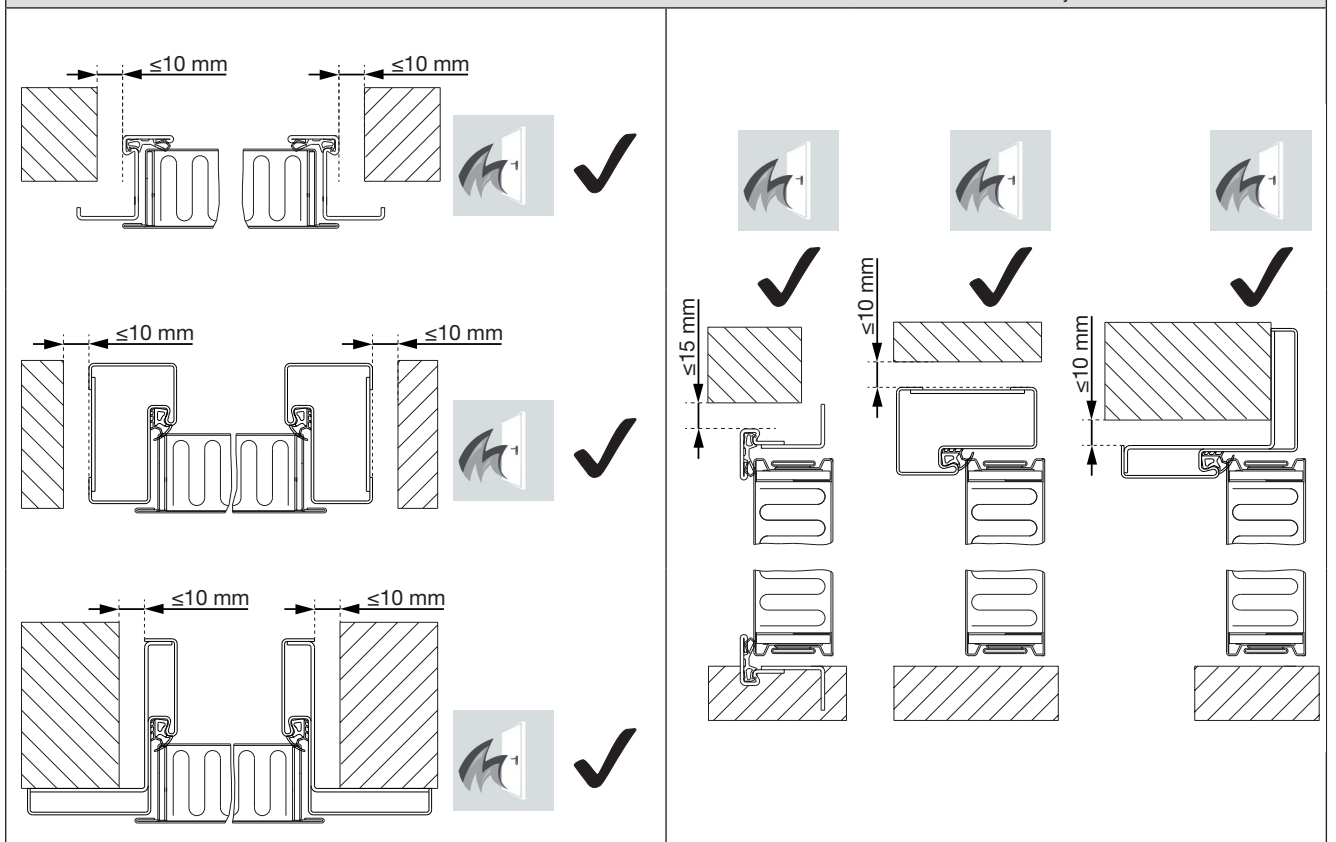
<b>H8-5 / MZ</b>	<b>DIN</b>	 $\geq 115$ mm DIN 1053-1 $\geq 115$ mm	 $\geq 100$ mm DIN 1045 $\geq 100$ mm	<b>EN</b>	 $\geq 115$ mm EN 1363-1 $\geq 115$ mm $\rho \geq 800$ kg/m <sup>3</sup>	 $\geq 115$ mm EN 1363-1 $\geq 115$ mm $\rho \geq 800$ kg/m <sup>3</sup>
	<b>Quadro</b>	 $\geq 175$ mm DIN 1053-1 $\geq 175$ mm	 $\geq 140$ mm DIN 1045 $\geq 140$ mm	<b>EN</b>	 $\geq 175$ mm EN 1363-1 $\geq 175$ mm $\rho \geq 800$ kg/m <sup>3</sup>	 $\geq 175$ mm EN 1363-1 $\geq 175$ mm $\rho \geq 800$ kg/m <sup>3</sup>

   $\geq \varnothing 10 \times 80$

ETA = European Technical Approval  
([www.eota.be](http://www.eota.be))

e. g.  
Fischer FUR 10 x 80,  
MEA MFR 10 x 80

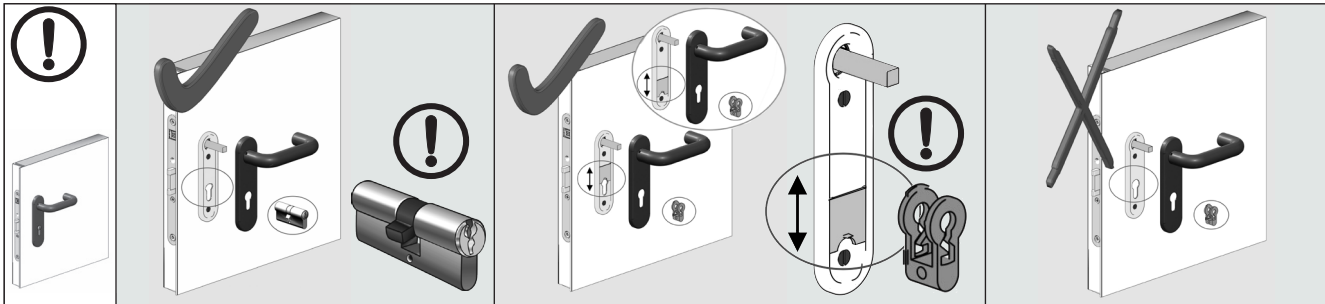
**ACHTUNG / ATTENTION / ATTENTION / OPGELET / ATENCIÓN / ATTENZIONE / ATENÇÃO / UWAGA / VIGYÁZAT / POZOR / ВНИМАНИЕ / POZOR / NB! / OBS! / VAROITUS / BEMÆRK! / POZOR / DİKKAT / DĚMESIO! / TÄHELEPANU / UZMANĪBU! / PAŽNJA / PAŽNJA / ΠΡΟΣΟΧΗ / ATENȚIE / ВНИМАНИЕ**



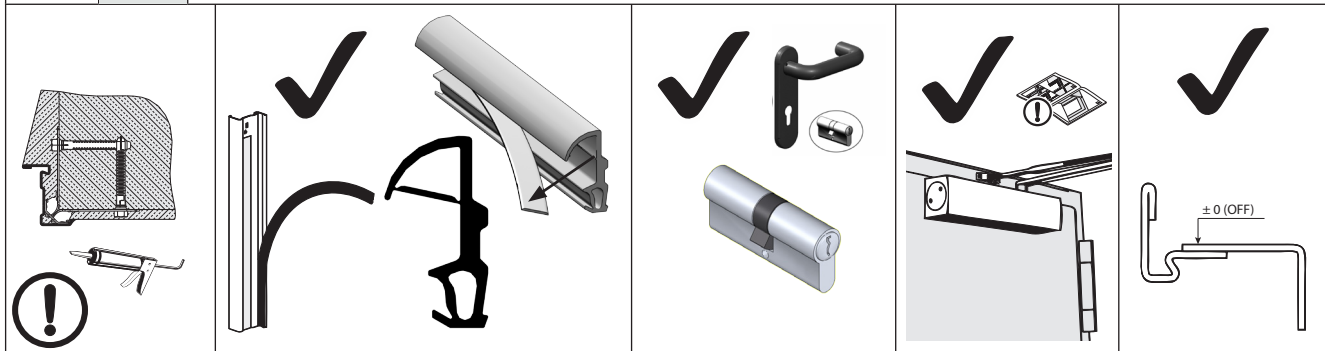
	<b>①</b> EN 14351-1	H8-5 Quadro	
		MZ-1 MZ -2	
	<b>②</b>	H8-5 Quadro	
		MZ-1 MZ -2	

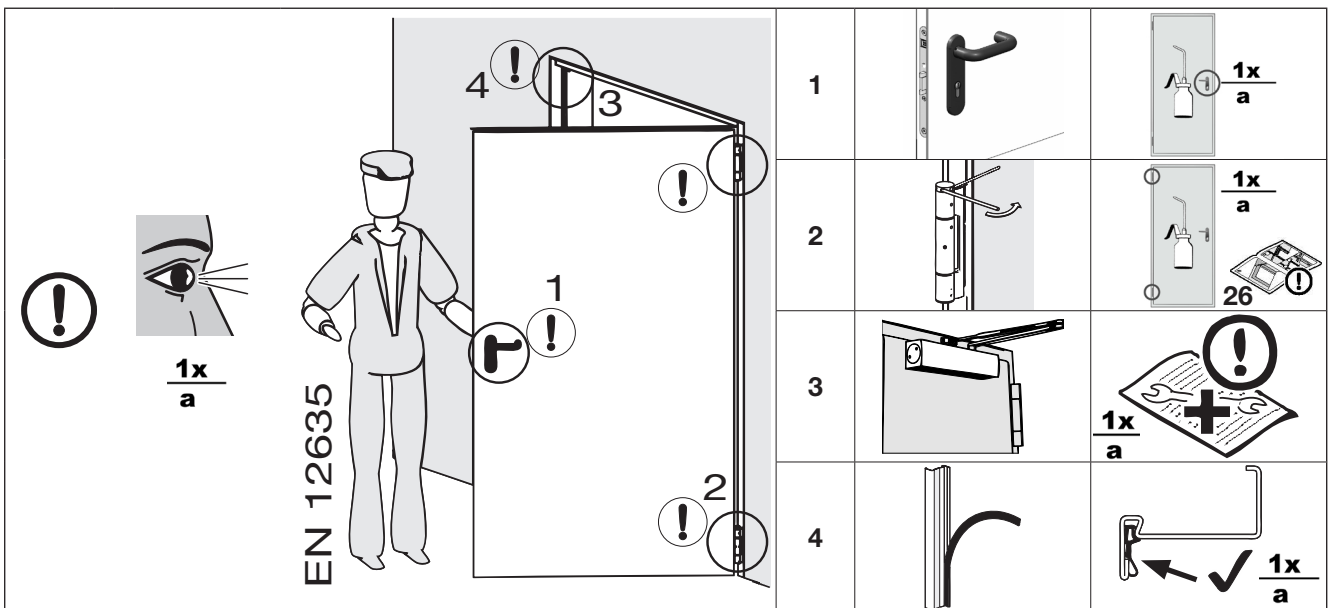
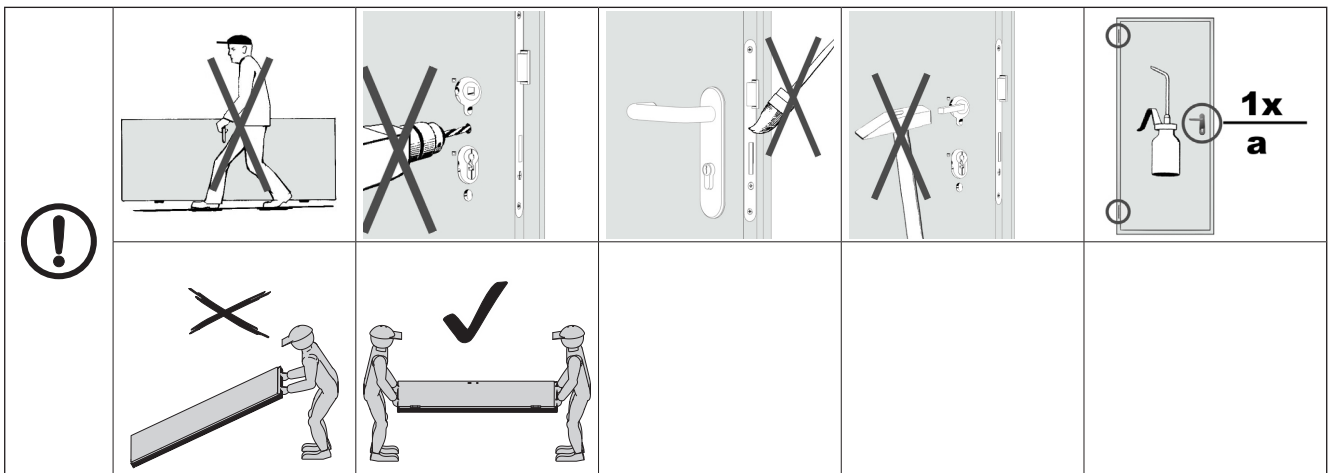
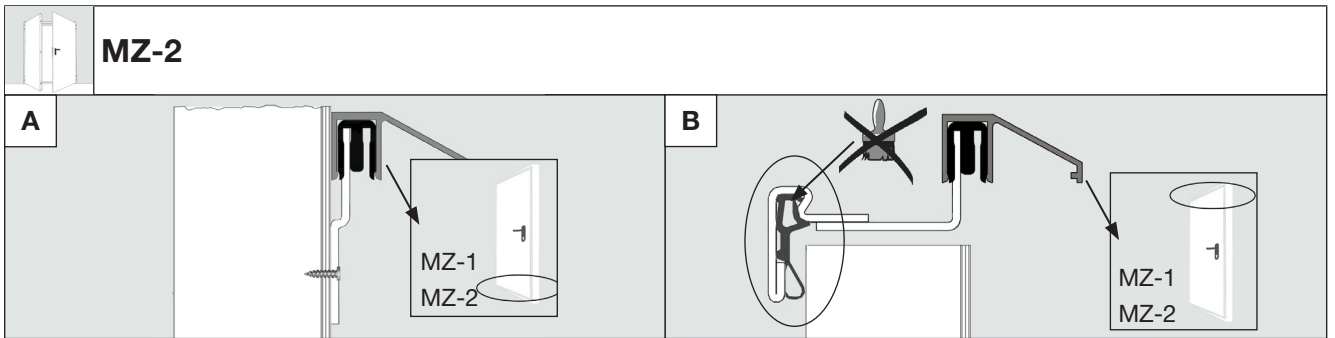
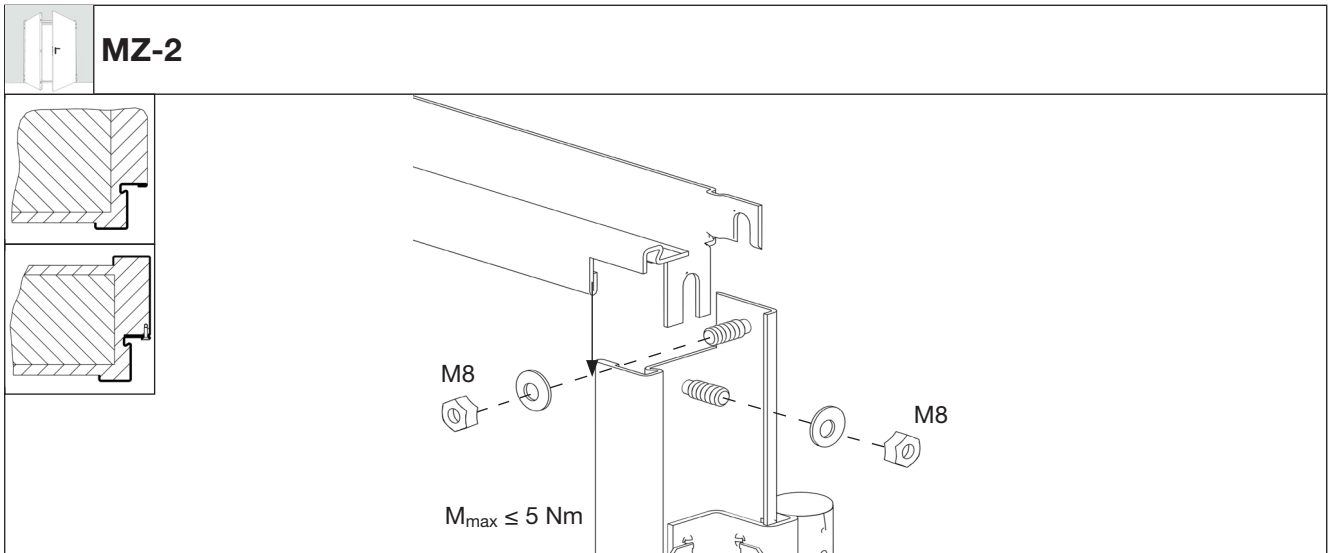
	DIN re 		DIN re 
	DIN li 	<b>MZ-2</b>	DIN li 

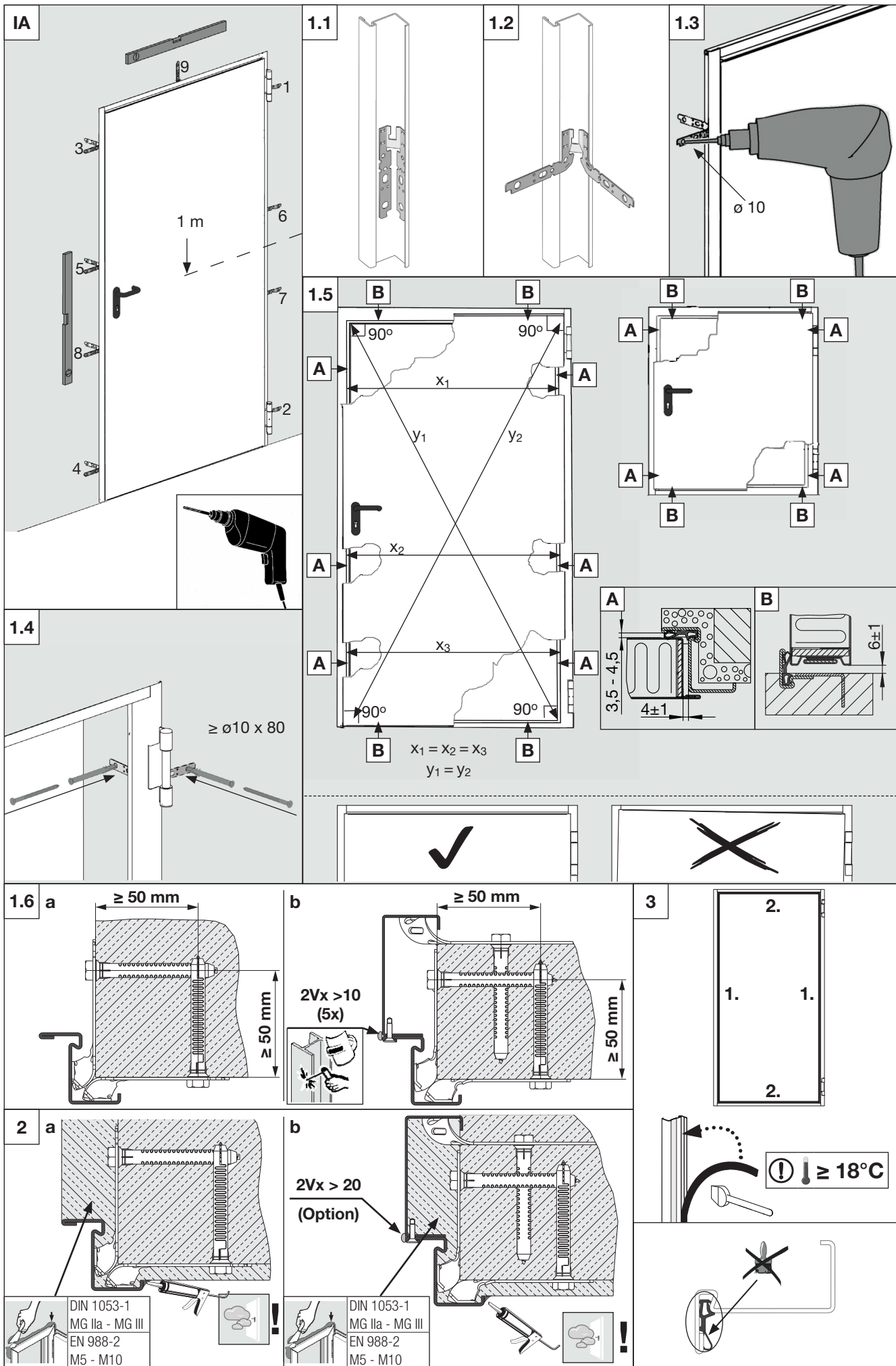
<b>A</b>  ± 0 (OFF)	<b>B</b>  ± 0 (OFF)	<b>B</b>  ± 0 (OFF)

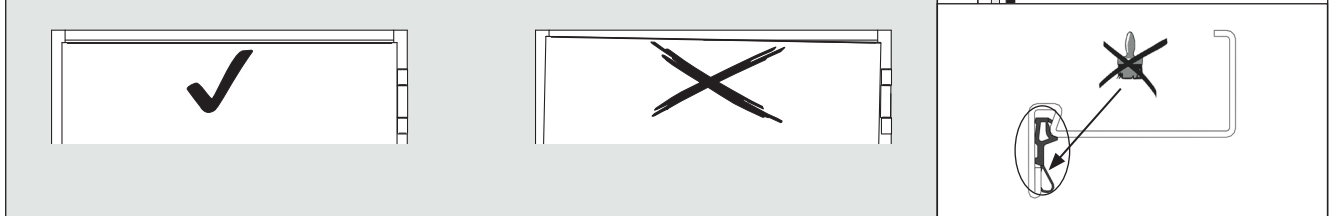
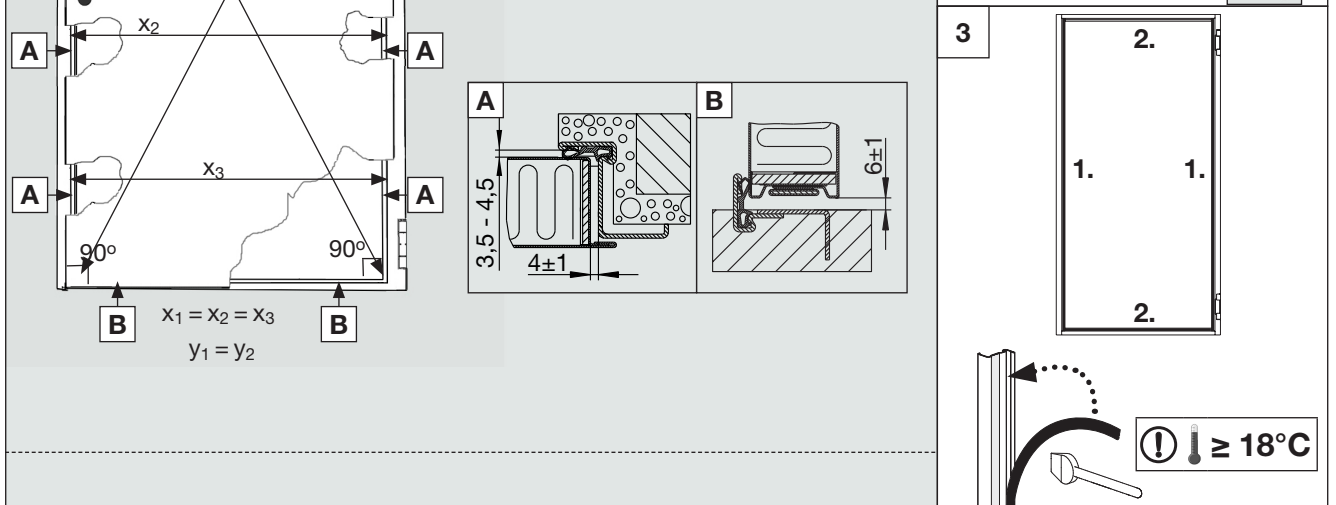
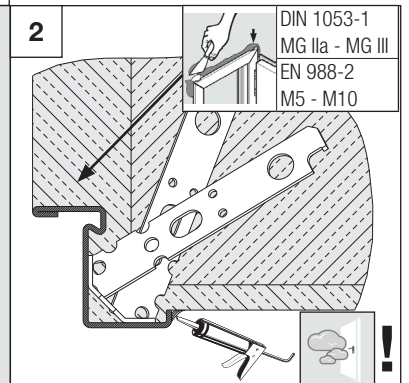
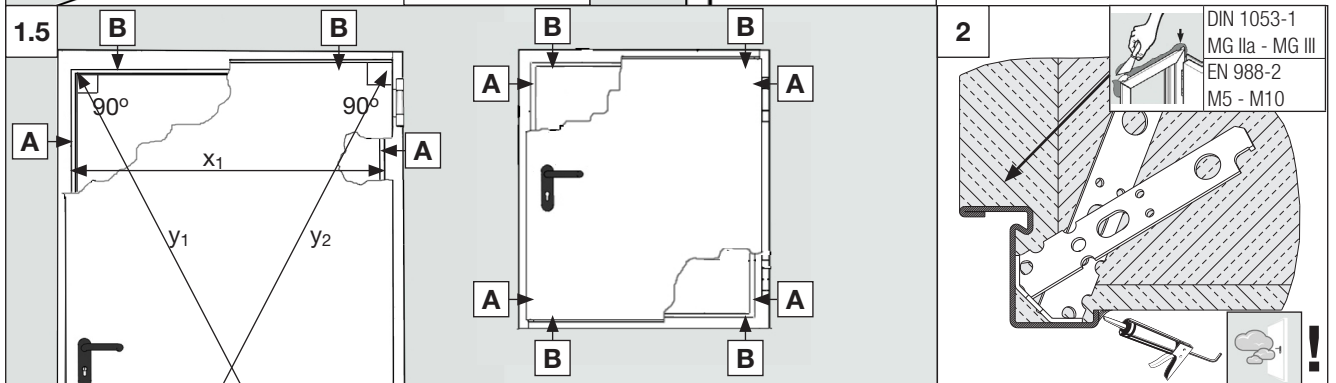
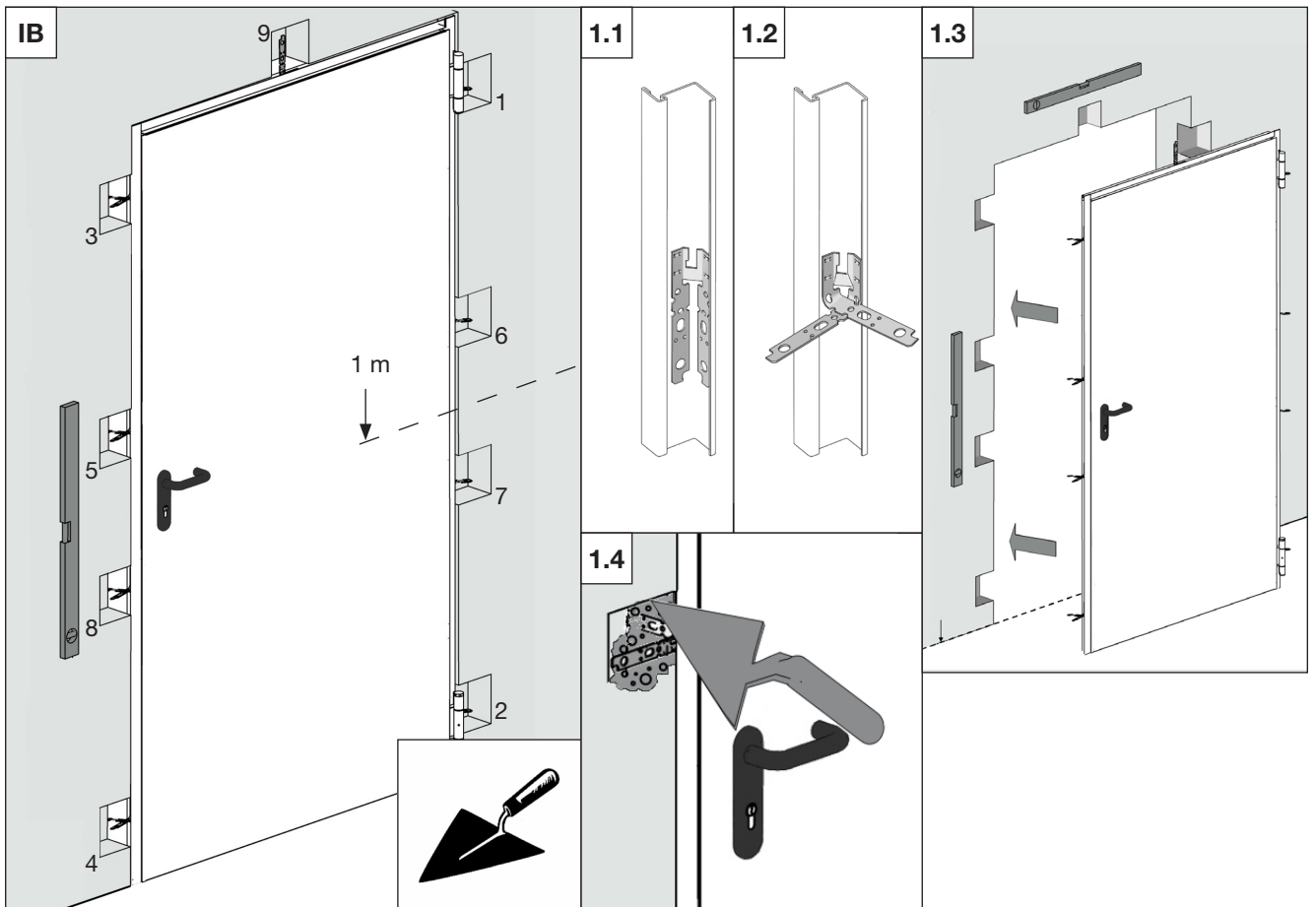


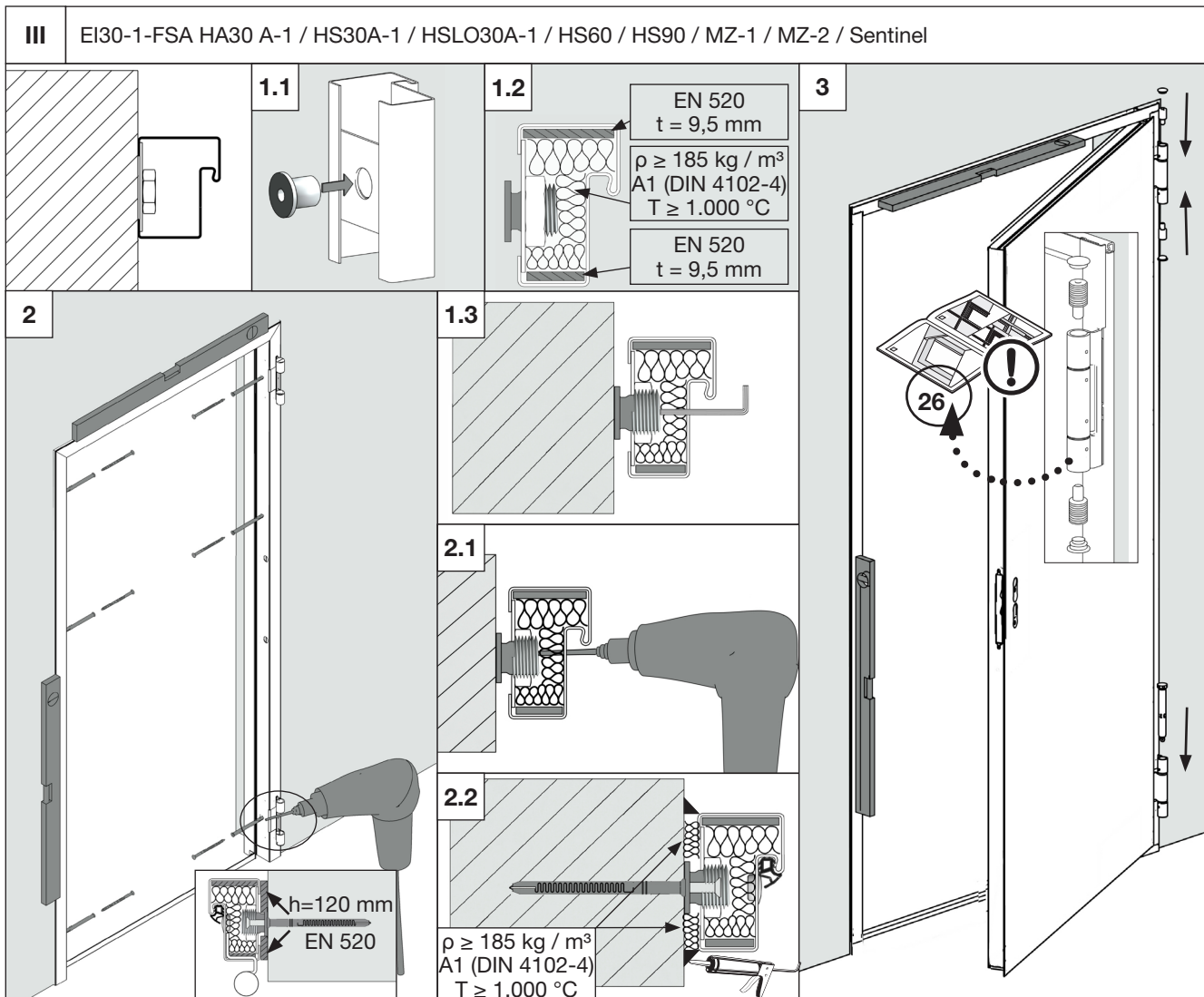
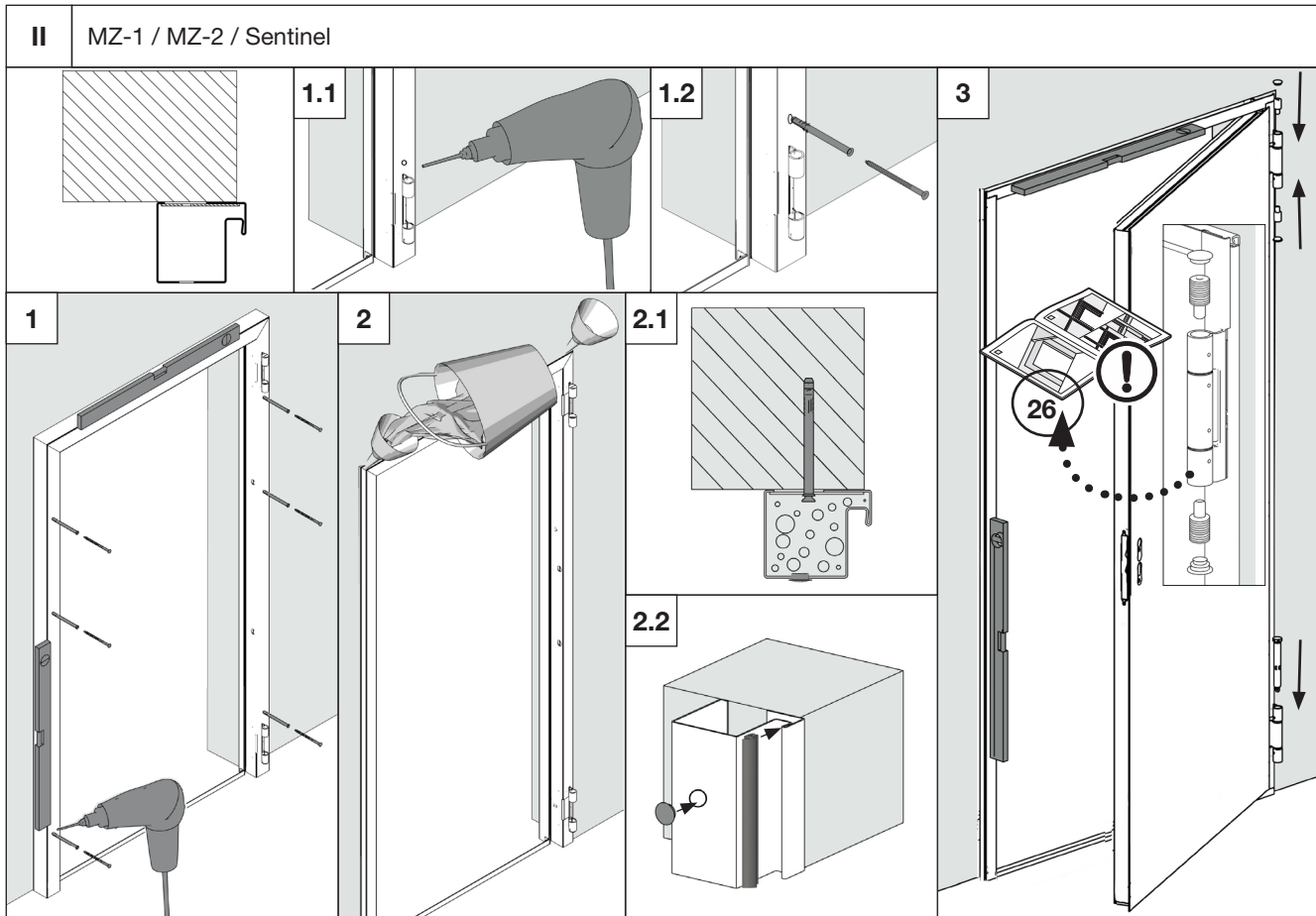
**Rauchschutzabschlüsse / Smoke-tight doors / Fermetures anti-fumée / Cierres cortahumo / Дымозащитные перегородки (DIN 18095-1 & EN 1634-3)**



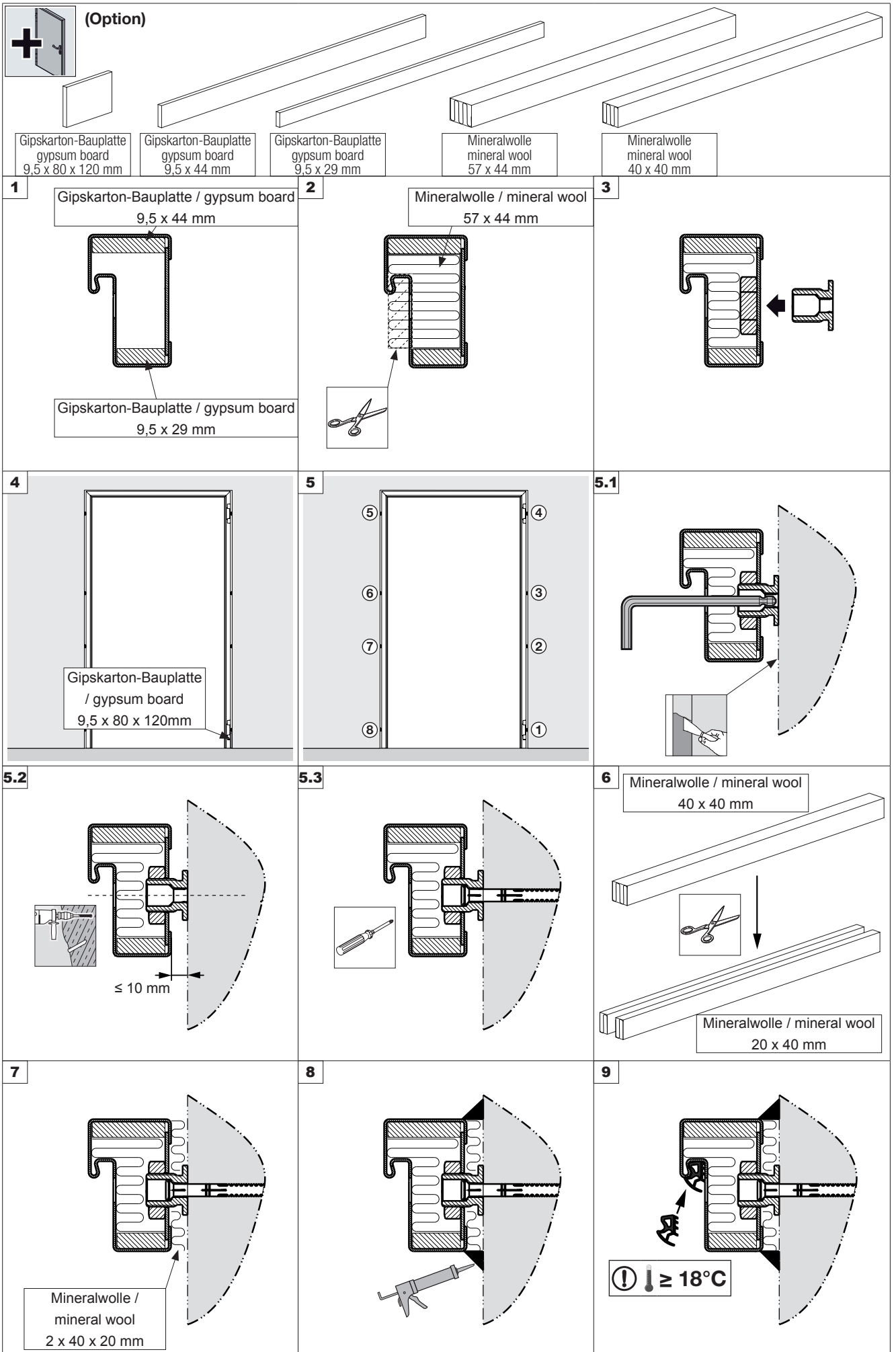




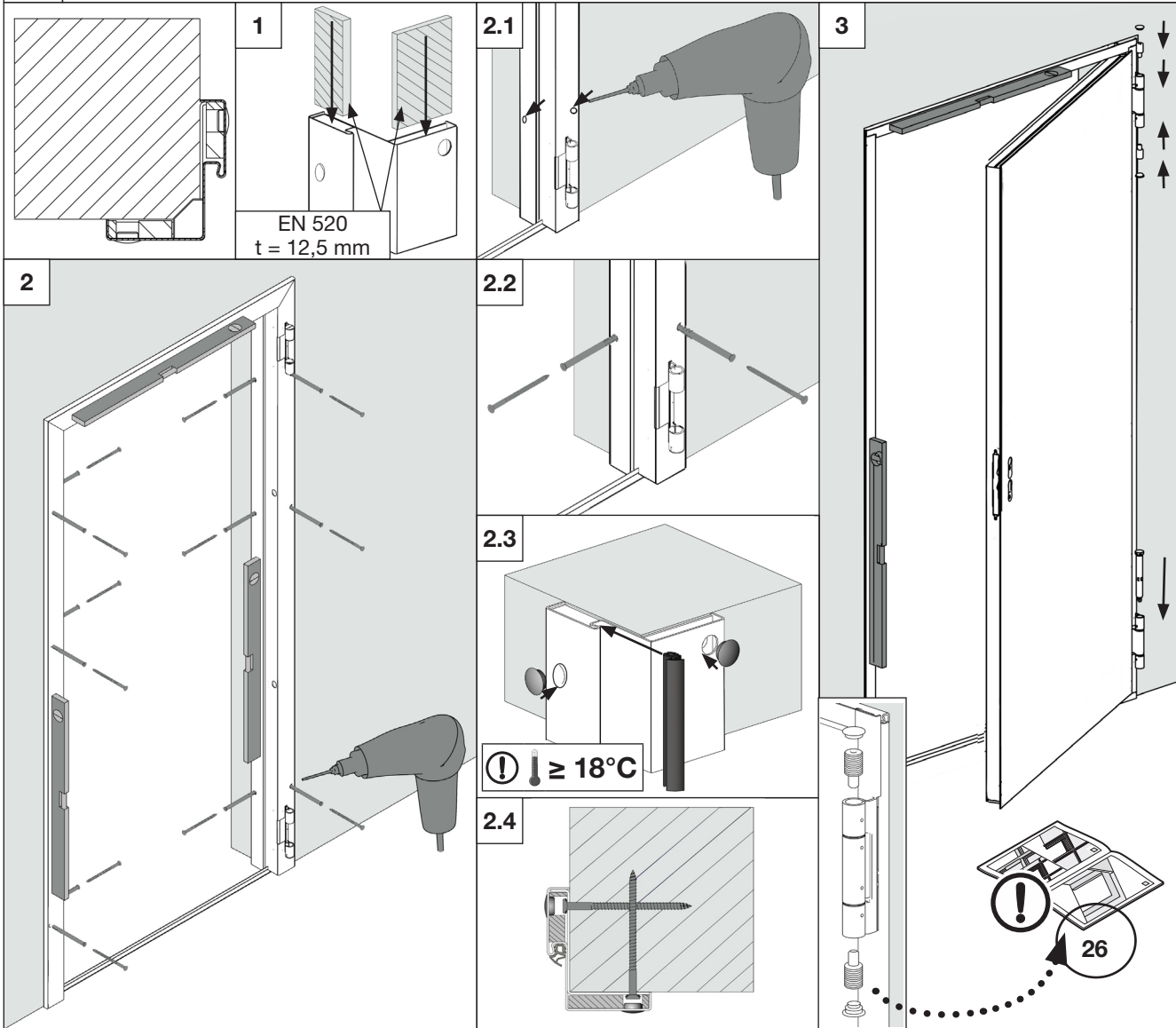




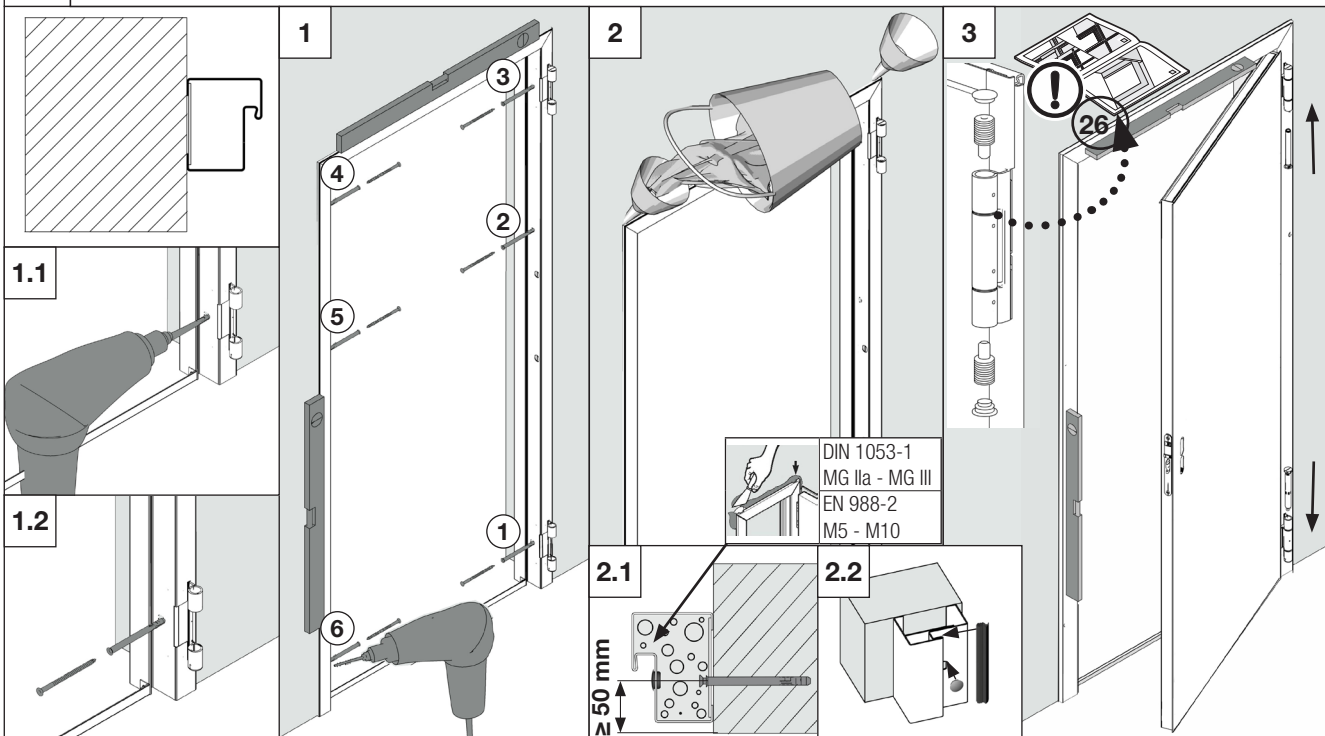


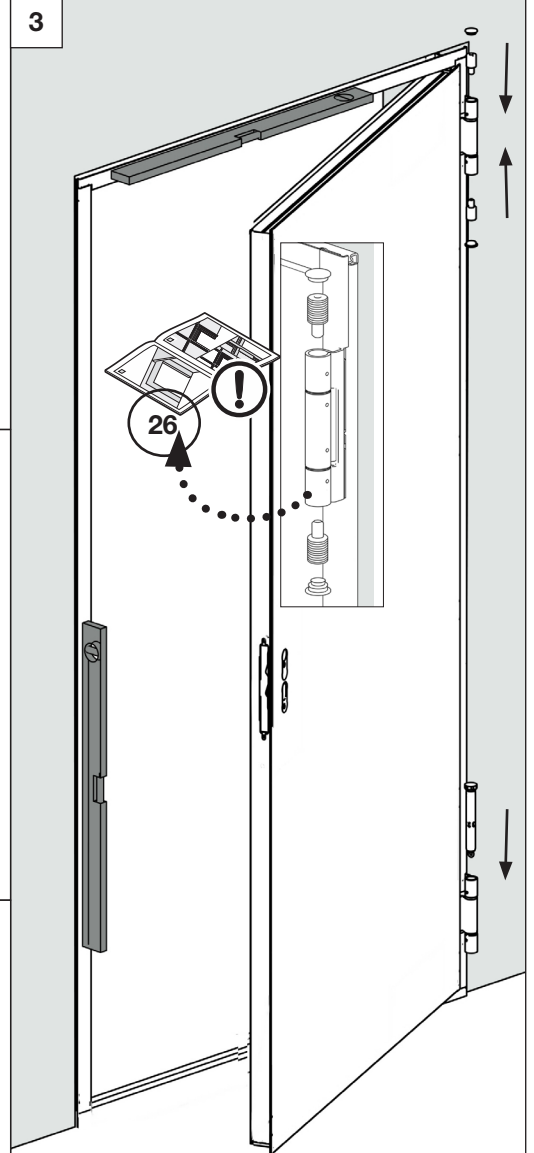
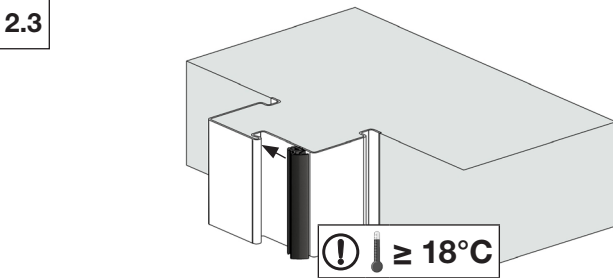
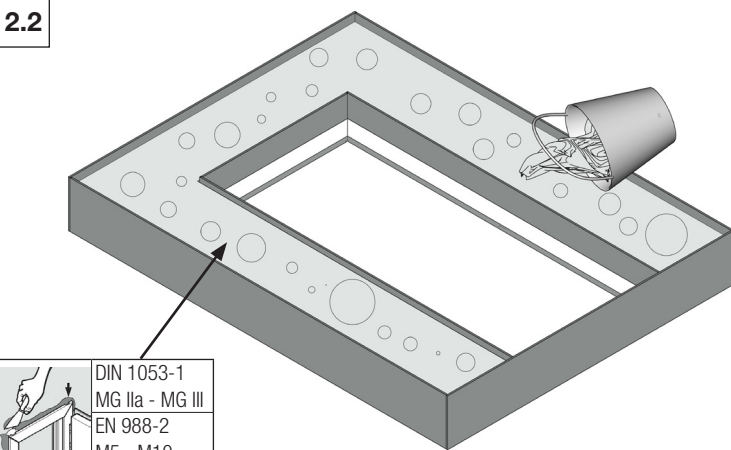
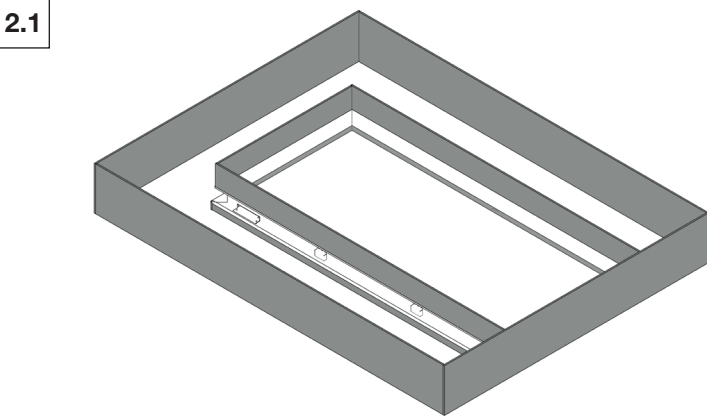
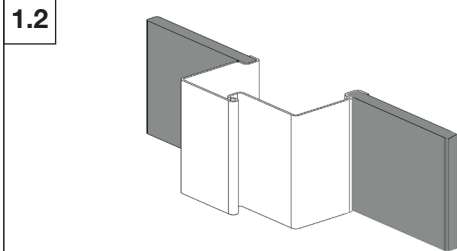
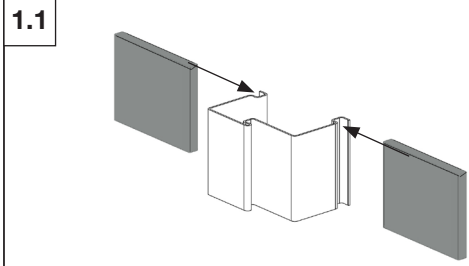
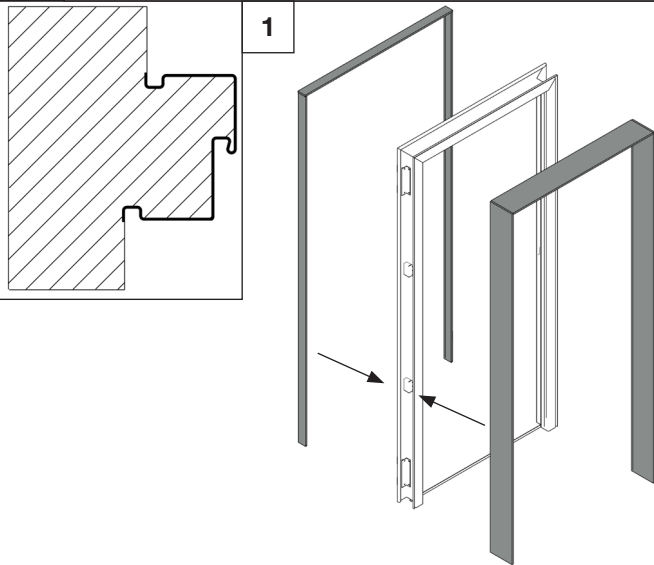


**IV** MZ-1 / MZ-2 / Sentinel

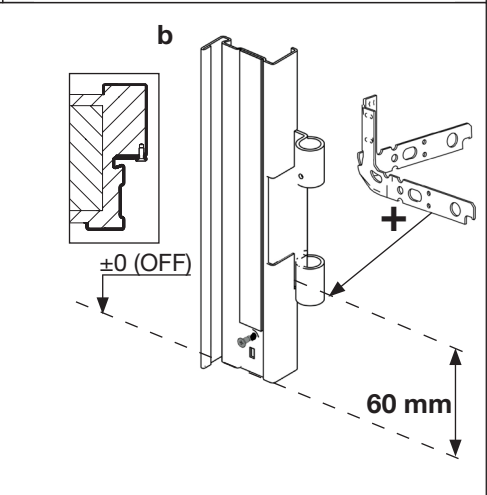
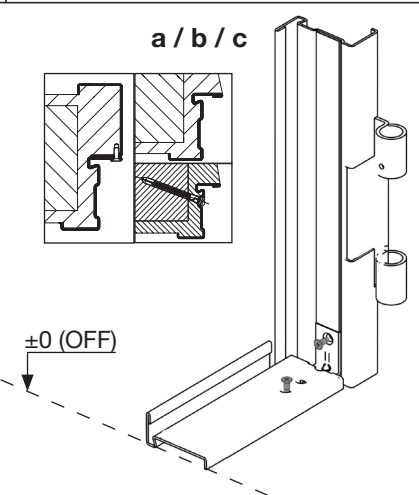
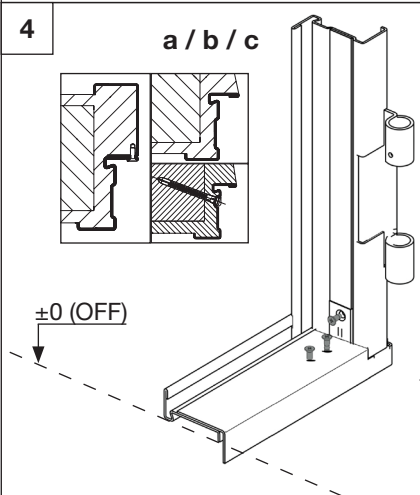
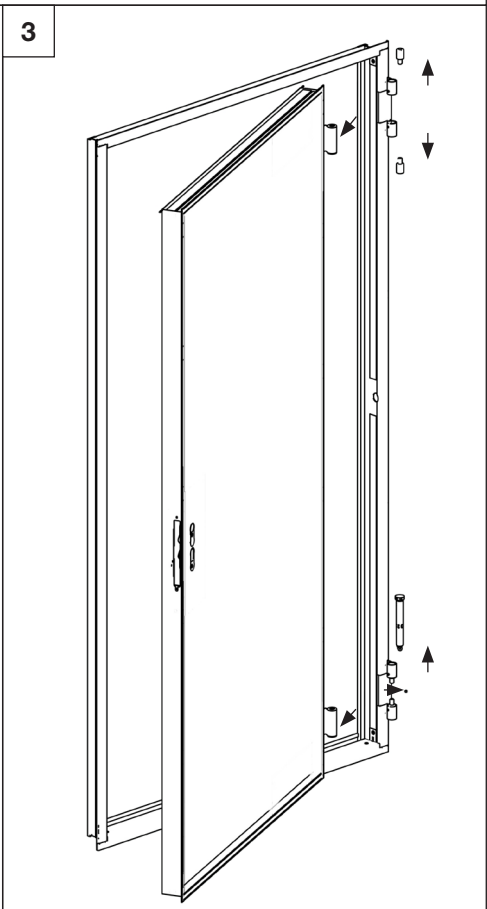
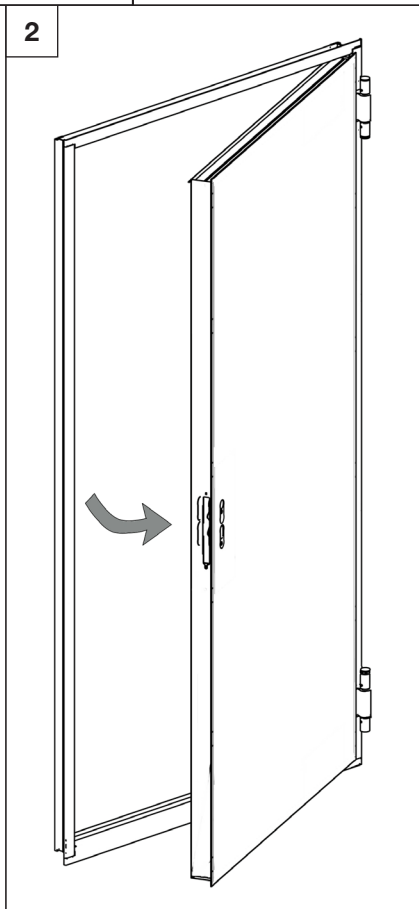
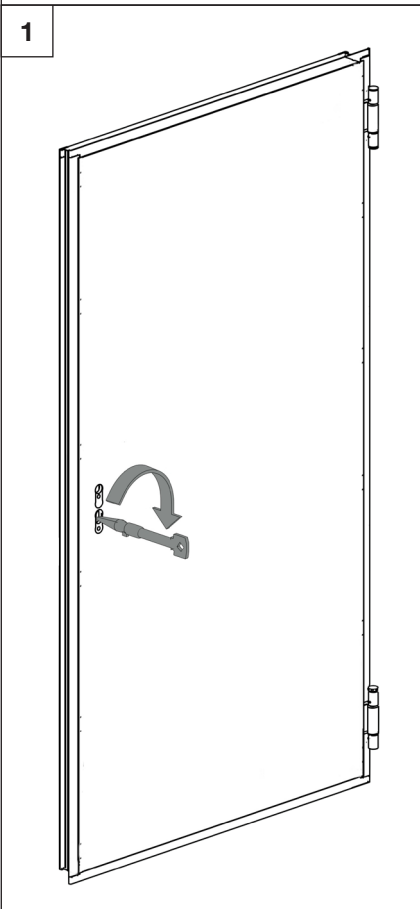
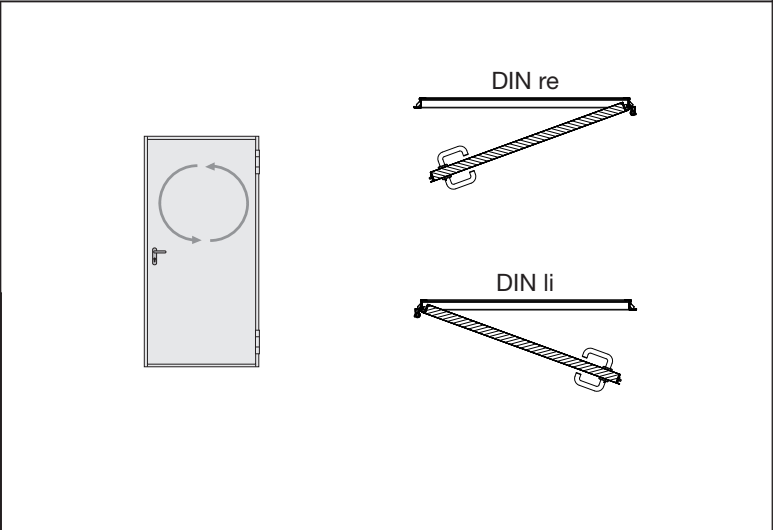
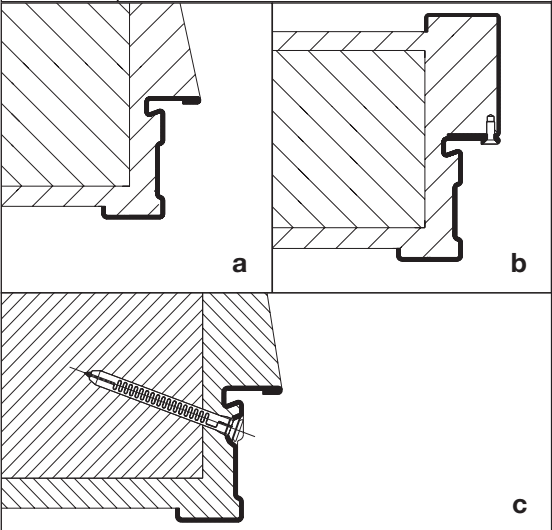


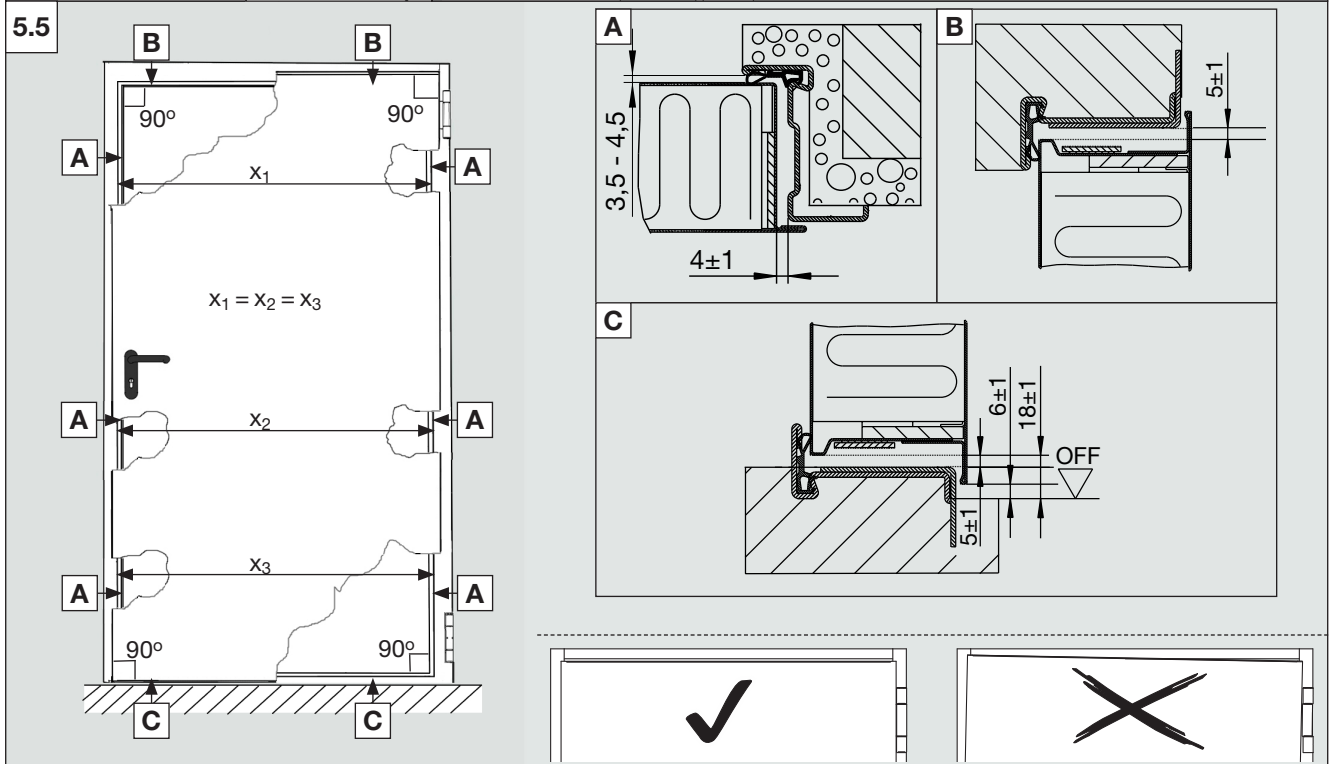
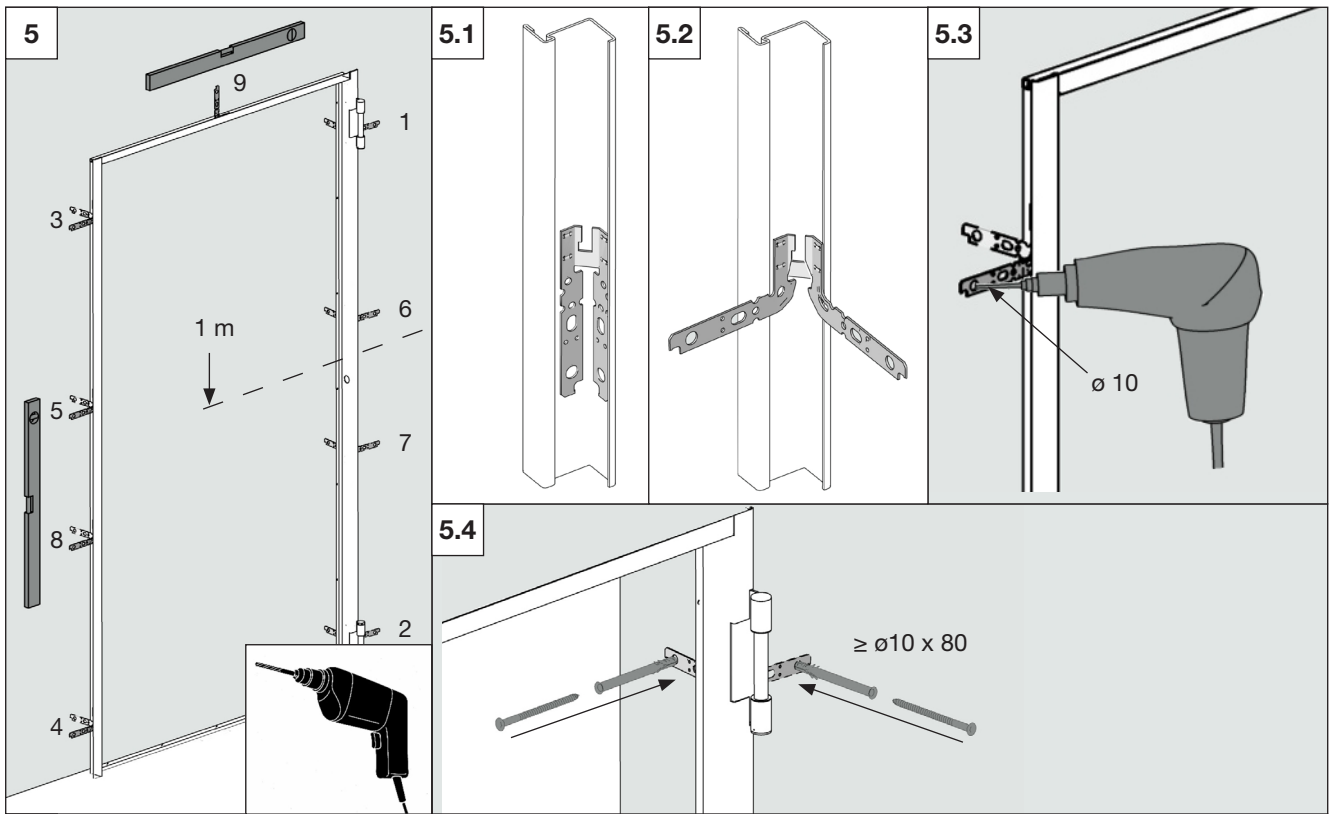
**V** EI30 H8-5 / HBS30A-1 / HBS60A-1 / T60-1-FSA / EI30-1-FSA HA30 Q-1 / EI90-1-FSA HA90 Q-1 / HF60 / MZ-1 / MZ-2 / Sentinel

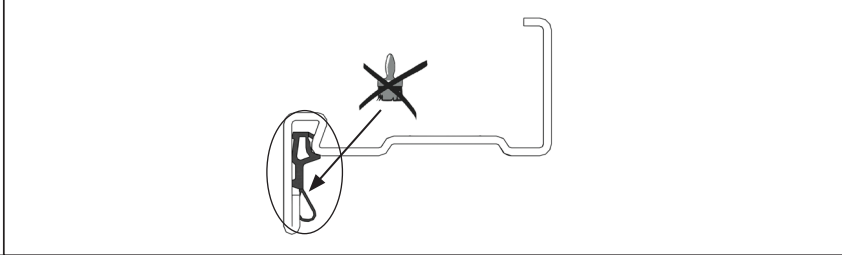
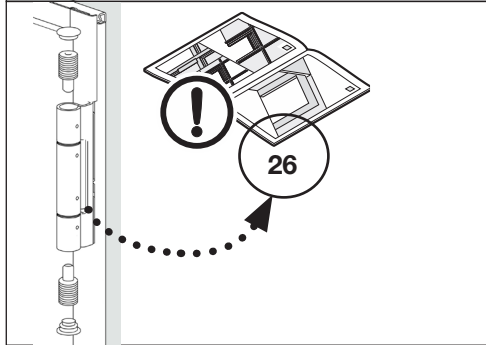
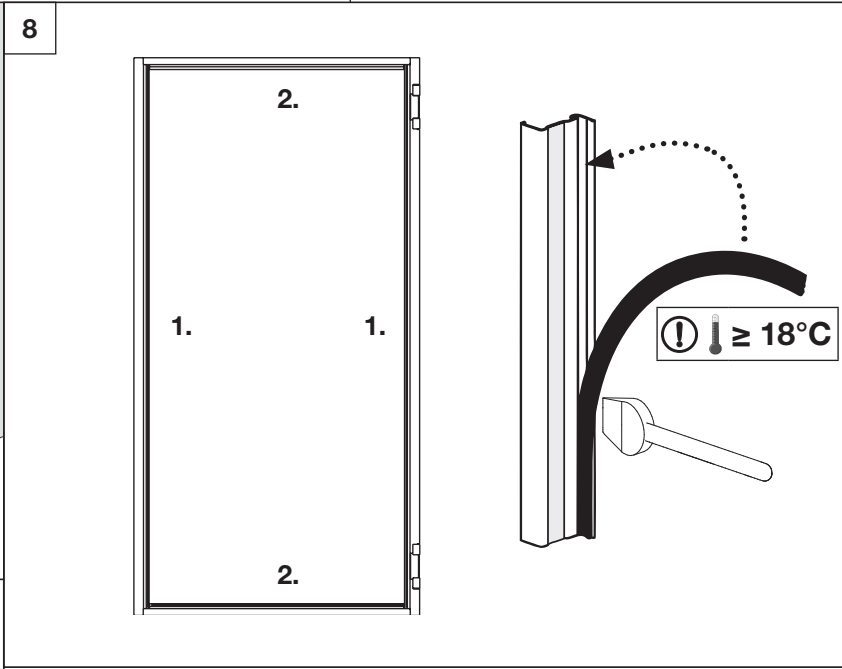
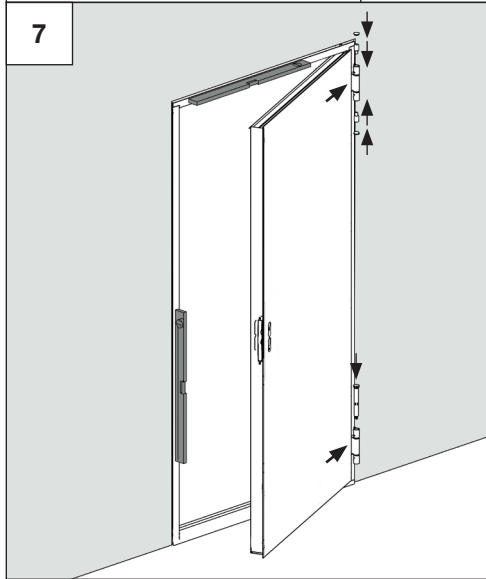
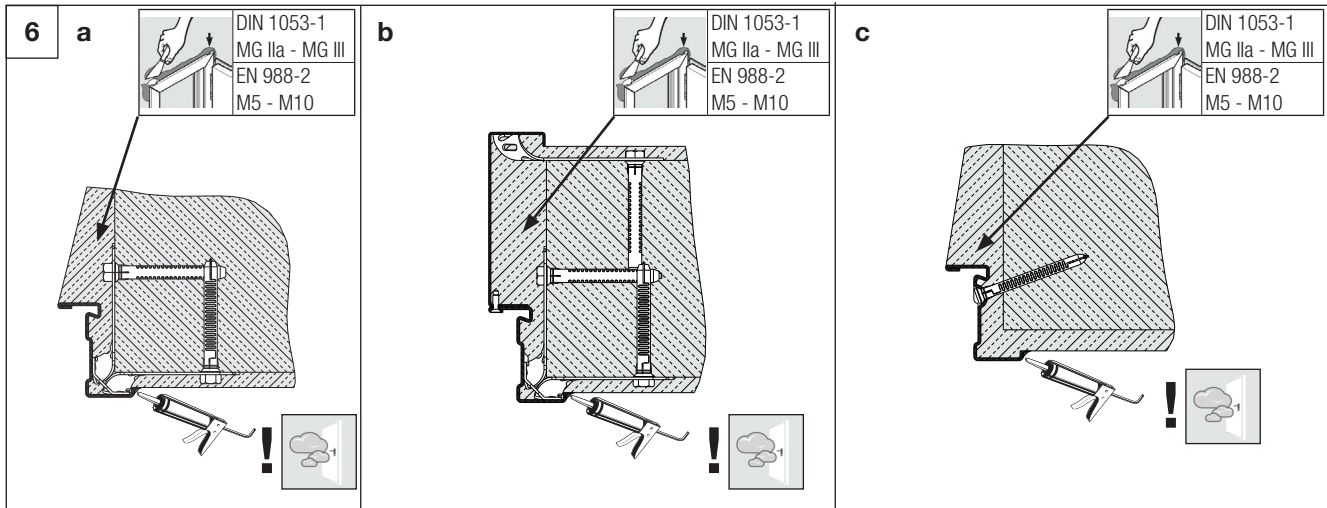


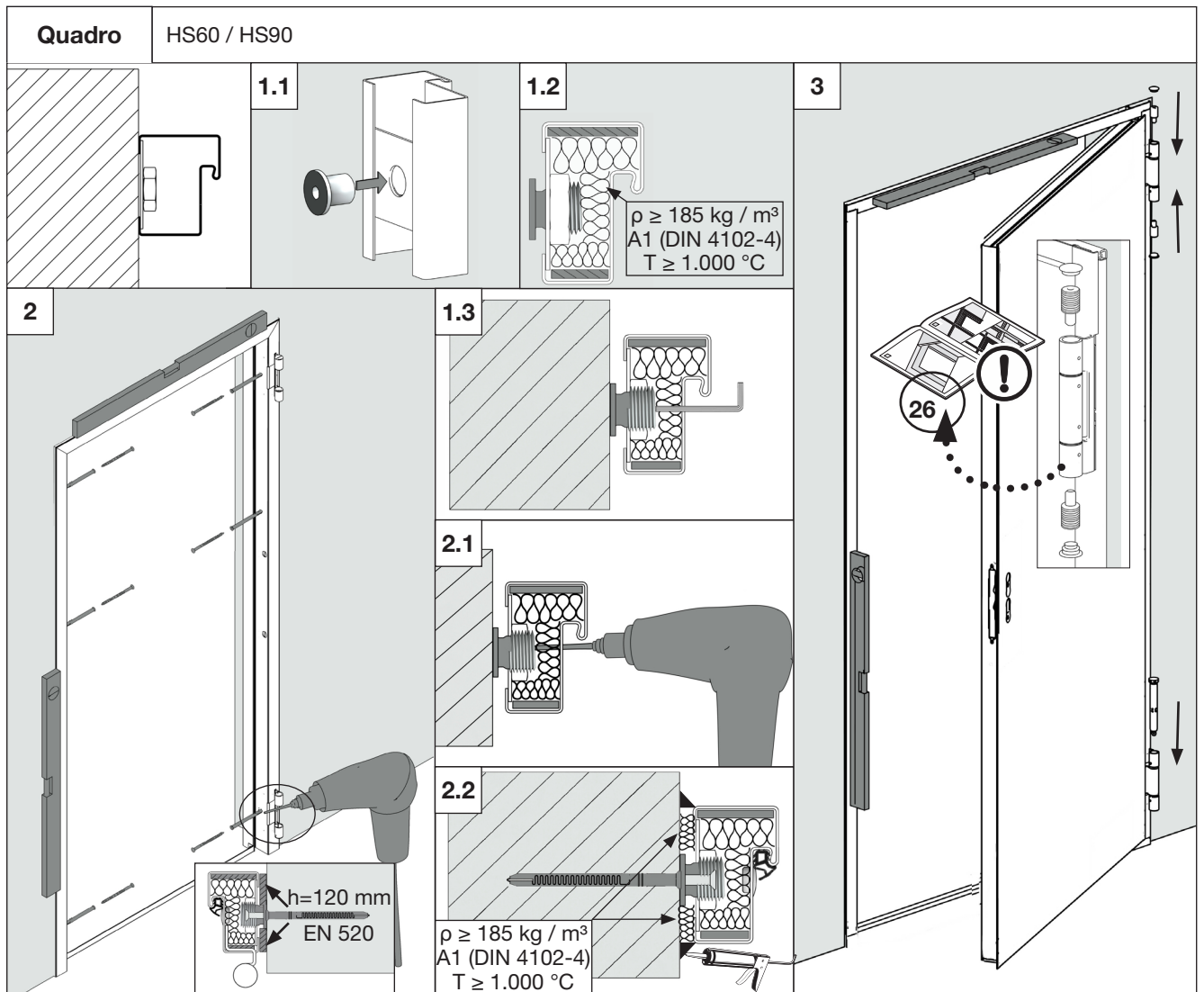


**Quadro** T60-1-FSA / T90-1-FSA / EI30-1-FSA HA30 Q-1 / EI90-1-FSA HA90 Q-1 / HI60/120 / HB30Q-1 / HBG90Q-1 / HF60 / T60-1-RS-FSA / HRUS60Q-1





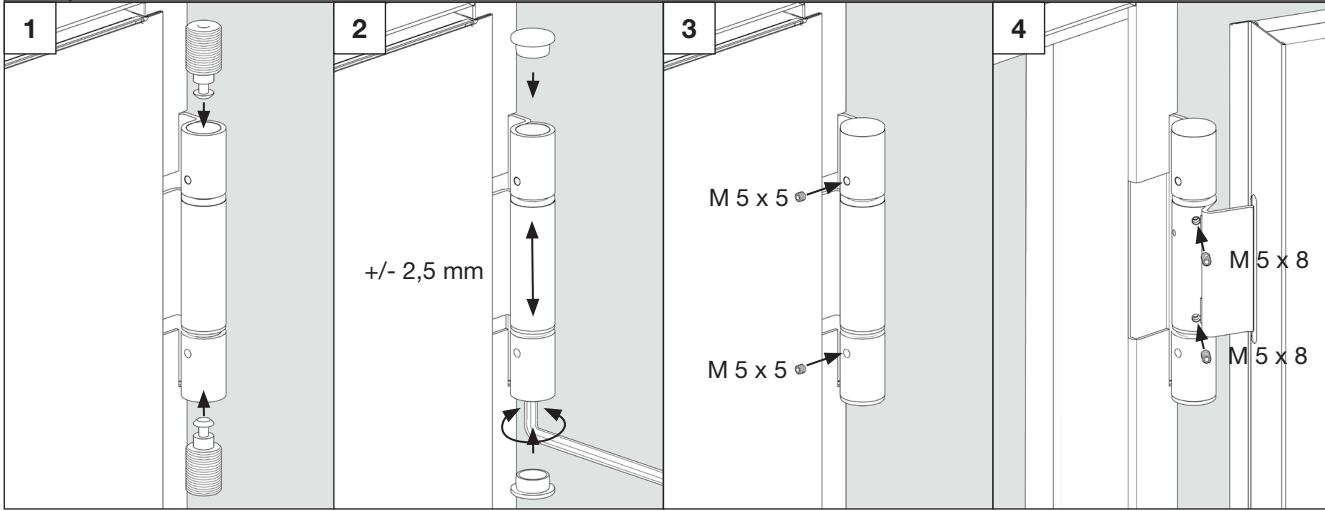




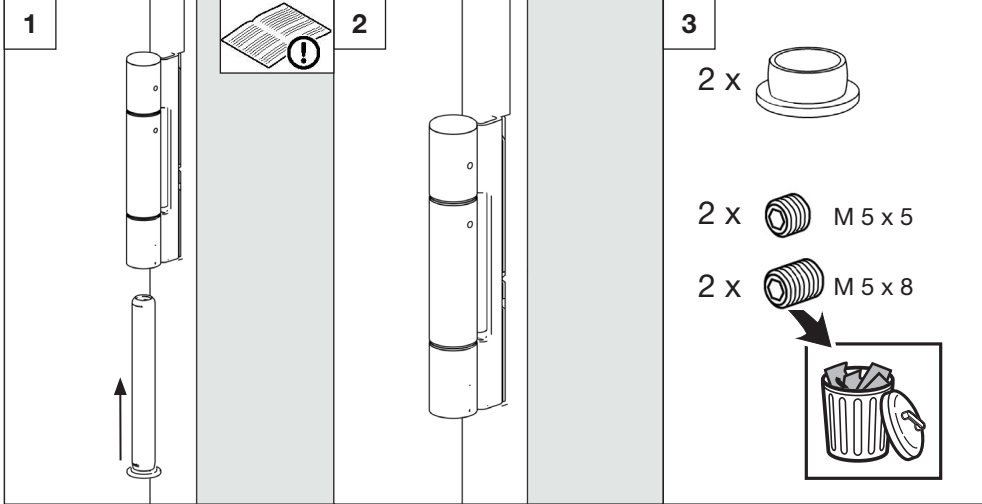


**VII**

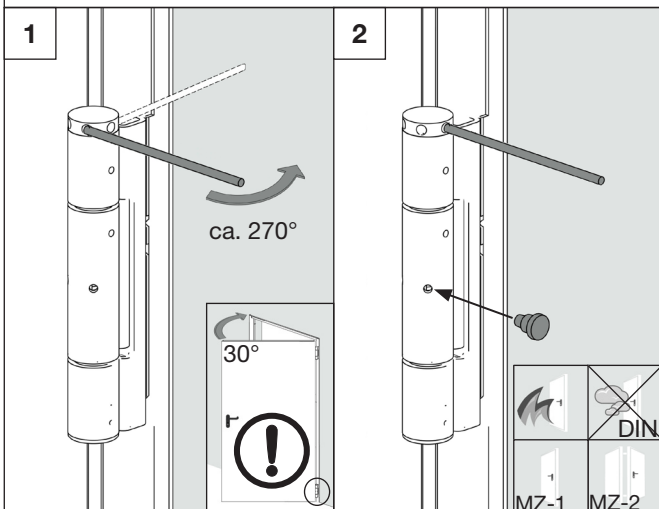
Einstellbares Konstruktionsband / Adjustable construction hinge / Paumelle de construction réglable / Bisagra de construcción regulable / Регулируемая конструкционная петля



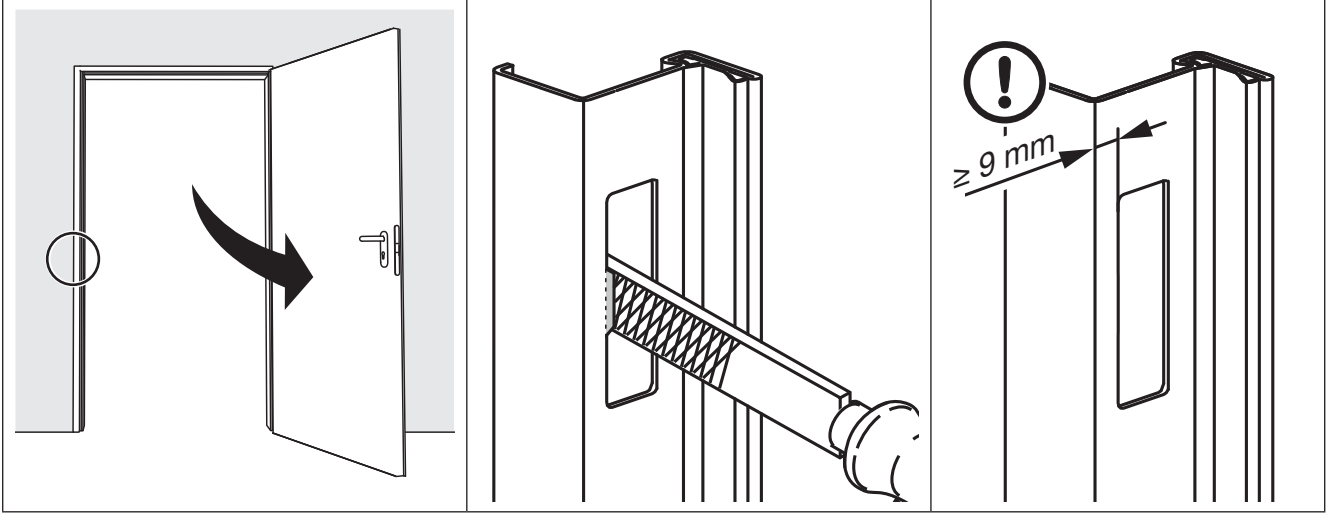
Nicht einstellbares Konstruktionsband / Not adjustable construction hinge / Paumelle de construction non-réglable / Bisagra de construcción no regulable / Нерегулируемая конструкционная петля



Federband zur Selbstschließung / Spring hinge with self-closing function of the door / Paumelle à ressort avec fonction de la fermeture automatique de la porte / Bisagra de muelle de cierre automático / Пружинная петля с функцией самозакрывания



Option



# Übereinstimmungsbestätigung

Produkt

.....

Abz-Nr.

.....

Name und Anschrift des Unternehmens, das den o. g. Feuerschutzabschluss / die Feuerschutzabschlüsse eingebaut hat:

.....

.....

.....

Bauvorhaben:

.....

.....

.....

Zeitraum des Einbaus des Feuerschutzabschlusses / der Feuerschutzabschlüsse:

.....

.....

.....

Hiermit wird bestätigt, dass der o. g. Zulassungsgegenstand / die o. g. Zulassungsgegenstände hinsichtlich aller Einzelheiten fachgerecht und unter Einhaltung aller Bestimmungen der allgemeinen bauaufsichtlichen Zulassung Nr. Abz-Nr. Z-..... des Deutschen Instituts für Bautechnik vom ..... (und ggf. der Bestimmungen der Änderungs- und Ergänzungsbescheide sowie der Einbauanleitung, die der Antragsteller dieser Zulassung bereitgestellt hat, eingebaut wurde(n).

.....

Ort, Datum

.....

Firma / Unterschrift

(Diese Bescheinigung ist dem Bauherrn zur ggf. erforderlichen Weitergabe an die zuständige Bauaufsichtsbehörde auszuhändigen.)







Weitergabe sowie Vervielfältigung dieses Dokuments, Verwertung und Mitteilung seines Inhalts sind verboten, soweit nicht ausdrücklich gestattet. Zuwiderhandlungen verpflichten zu Schadenersatz. Alle Rechte für den Fall der Patent-, Gebrauchsmuster- oder Geschmacksmustereintragung vorbehalten. Änderungen vorbehalten.

Dissemination as well as duplication of this document and the use and communication of its content are prohibited unless explicitly permitted. Noncompliance will result in damage compensation obligations. All rights reserved in the event of patent, utility model or design model registration. Subject to changes.

Toute transmission ou reproduction de ce document, toute exploitation ou communication de son contenu sont interdites, sauf autorisation expresse. Tout manquement à cette règle est illicite et expose son auteur au versement de dommages et intérêts. Tous droits réservés en cas de dépôt d'un brevet, d'un modèle d'utilité ou d'agrément. Changements de construction réservés.

Doorgeven of kopiëren van dit document, gebruik en mededeling van de inhoud ervan zijn verboden indien niet uitdrukkelijk toegestaan. Overtredingen verplichten tot schadevergoeding. Alle rechten voor het inschrijven van een patent, een gebruikmodel of een monster voorbehouden. Constructiewijzigingen voorbehouden.

Quedan prohibidos la divulgación y la reproducción de este documento, así como su uso indebido y la comunicación del contenido, salvo por autorización explícita. En caso de infracción se hace responsable de indemnización por daños y perjuicios. Se reservan todos los derechos, en particular para el caso de concesión de patente, de modelo de utilidad o industrial. Reservado el derecho a modificaciones.

Il trasferimento di dati a terzi e la copia del documento stesso, utilizzando il contenuto per scopi diversi da quelli preposti, è vietato, salvo diversamente accordato per iscritto dalla società. La mancanza di piena adesione a queste condizioni farà scaturire azione legale contro la persona o la società recante l'offesa. Tutti i diritti, riferiti a Certificazioni, già esistenti o in via di applicazione, sono riservati. La Ditta si riserva la facoltà di apportare modifiche al prodotto.

É proibida a divulgação e a reprodução do presente documento, bem como a utilização e a comunicação do seu teor, desde que não haja autorização expressa para o efeito. O incumprimento obriga a indemnizações. Reservados todos os direitos de patentes, modelos registados ou registo de modelos registados de apresentação. Reservados os direitos de alteração.

Zabrania się przekazywania lub powielania niniejszego dokumentu, wykorzystywania lub informowania o jego treści bez wyraźnego zezwolenia. Niestosowanie się do powyższego postanowienia rodzi obowiązek odszkodowawczy. Wszystkie prawa z rejestracji patentu, wzoru użytkowego lub zdobniczego zastrzeżone. Zmiany zastrzeżone.

Tilos ezen dokumentum továbbadásá, sokszorosítása, valamint tartalmának felhasználása és közlése. A tilalmat megszegők kártérítésre kötelezettek. Az összes szabadalmi-, használati minta- és ipari jog fenntartva. A változtatás jogát fenntartjuk.

Šifení a rozmnožování tohoto dokumentu, zužitkování a sdělování jeho obsahu je zakázáno, pokud není výslovně povoleno. Jednání v rozporu s tímto ustanovením zavazuje k náhradě škody. Všechna práva pro případ zápisu patentu, užitého vzoru nebo průmyslového vzoru vyhrazena. Změny vyhrazeny.

Без наличия специального разрешения запрещено любое распространение или воспроизведение данного документа, а также использование и размещение где-либо его содержания. Несоблюдение данного положения влечет за собой санкции в виде возмещения ущерба. Все объекты патентного права (торговые марки, промышленные образцы и т.д.) защищены. Оставляем за собой право на внесение изменений.

Posredovanje kakor tudi razmnoževanje tega dokumenta, izkoriščanje in posredovanje njegove vsebine je prepovedano, v kolikor ni izrecno dovoljeno. Kršitve zavezujejo k poravnavi škode. Pridržane so vse pravice za primer registracije patentnih in uporabnih vzorcev. Pridržana je pravica do sprememb.

Videreformidling og distribusjon av dette dokumentet samt anvendelse og spredning av innholdet er ikke tillatt, med mindre det foreligger uttrykkelig tillatelse. Krenkelse av denne bestemmelsen medfører skadeerstatningsansvar. Alle rettigheter forbeholdes mht. patent- design- og mønsterbeskyttelse. Forbehold om endringer.

Överlåtelse och mångfaldigande av detta dokument, utnyttjande och överföring av dess innehåll är ej tillåtet utan vårt tillstånd. Överträdelse leder till skadestånd. Med förbehåll för ändringar vad gäller patent, användning eller smak. Rätten till ändringar förbehålles.

Tämän dokumentin luovuttaminen kolmansille taholle tai sen kopioiminen, sen sisällön käyttö tai tietojen välittäminen eteenpäin on kiellettyä, mikäli sitä ei ole nimenomaisesti sallittu. Määräysten vastainen käyttö velvoittaa korvausvaatimusten maksamisen. Kaikki patentointia sekä hyödyllisyysmalleja ja niiden hakemista koskevat oikeudet pidätetään. Oikeudet muutoksiin pidätetään.

Det er ikke tilladt at give dette dokument videre eller at mangfoldiggøre det, bruge det i anden sammenhæng eller at meddele dets indhold til andre, medmindre der udtrykkeligt er givet tilladelse hertil. Overtrædelser medfører pligt til skadeserstatning. Alle rettigheder forbeholdes i tilfælde af patenttildeling, registrerede varemærker eller beskyttet design. Ret til ændringer forbeholdes.

Postúpenie, ako aj rozmnožovanie tohto dokumentu, zhodnotenie a sprostredkovanie jeho obsahu je zakázané, pokiaľ to nie je výslovné povolené. Konanie v rozpore s týmto nariadením zaväzuje k náhrade škody. Všetky práva pre prípad registráciu patentu, užitékového vzoru alebo vzorky vyhradené. Zmeny vyhradené.

Bu dokümanın başka kişilere verilmesi ve de çoğaltılması, içeriğinden faydalanması ve başka kişilere iletilmesi izin verilmedikçe yasak. Aykırı hareketler tazminat ödenmesini gerektiriyor. Patent, kullanım numuneler, veya kişisel zevk örnekleri tüm haklar gizlidir. Değişiklik yapma hakları saklıdır.

Be atskiro aiškaus leidimo, draudžiama šį dokumentą platinti, kopijuoti, naudoti ir perduoti jo turinį. Pažeidus šiuos reikalavimus gali būti pareikalauta atlyginti žala. Saugomos visos teisės į patentą, modelį arba pavyzdžio ar modelio registravimą. Pasiliekaime teisę daryti pakeitimus.

Käesoleva dokumendi paljundamine, müümine ja selle sisu edastamine on keelatud, kui ei ole meiepoolset ühest luba. Selle rikkumisel tuleb hüvitada meile tekitatud kahju. Kõik õigused patendi, kaubamärgi või tunnuse sissekande tegemiseks reserveeritud. Kaitstud autoriõigustega.

Šis instrukcijas pavairošana, tās satura realizācija pārdošanas ceļā un izpaušana ir aizliegta, ja vien no ražotāja iepriekš nav saņemta īpaša atļauja. Šī noteikuma neievērošana vainīgajai personai uzliek par pienākumu atlīdzināt radušos zaudējumus. Visas tiesības attiecībā uz patentu, rūpnieciskā parauga vai šī parauga rūpnieciskā dizaina reģistrāciju rezervētas. Paturam tiesības veikt izmaiņas.

Ukoliko nije tako izrijekom rečeno, prosljeđivanje ili umnožavanja ovih dokumenata, korištenje ili objavljivanje njihovih sadržaja nije dozvoljeno. U suprotnom ćete snositi posljedice. Pridržano pravo za slučaj patenta, naputka za korištenje ili unosa uzoraka po izboru. Pridržano pravo promjena.

Dalje prenošenje kao i umnožavanje ovog dokumenta, iskorišćavanje i saopštavanje njegovog sadržaja je zabranjeno, ukoliko drugačije nije izričito odobreno. Suprotni postupci obavezuju na naknadu štete. Sva prava su zadržana za slučaj upisivanja patenta, upotrebe uzoraka ili dizajna uzoraka. Pridržano pravo na izmene.

Απαγορεύεται η ανατύπωση του παρόντος εγγράφου, η χρήση και η διανομή του περιεχομένου του χωρίς ρητή άδεια. Οι παραβάτες υποχρεούνται σε αποζημίωση. Με την επιφύλαξη παντός δικαιώματος για την περίπτωση διπλώματος ευρεσιτεχνίας, υποδείγματος ή σχεδίου. Διατηρούμε το δικαίωμα για αλλαγές.

Transferul către terți a prezentului document cât și multiplicarea acestuia, comercializarea cât și dezbvaluirea conținutului acestuia sunt interzise atât timp cât nu ați obținut o aprobare expresă în acest sens. Contravențiile vă vor obliga la plata de despăgubiri. Toate drepturile referitoare la înregistrarea brevetului, a modelului de utilitate sau a modelului industrial sunt rezervate. Ne rezervăm dreptul de a efectua modificări.

Предаването и размножаването на този документ, използването и оповестяването на неговото съдържание са забранени, освен ако не е налице изрично разрешение за това. Нарушаването на тази забрана поражда задължение за обезщетение. Всички права за регистрация на патент, полезен модел или промишлен дизайн са запазени. Правото за нанасяне на промени е запазено.

