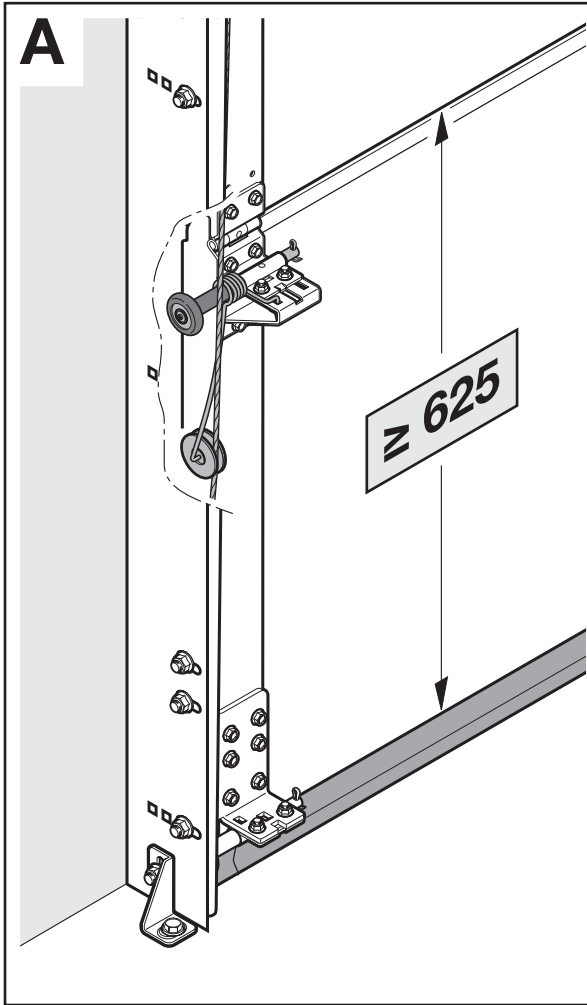
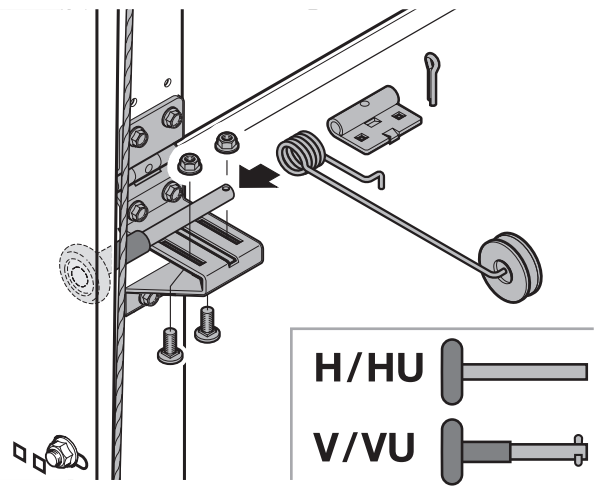


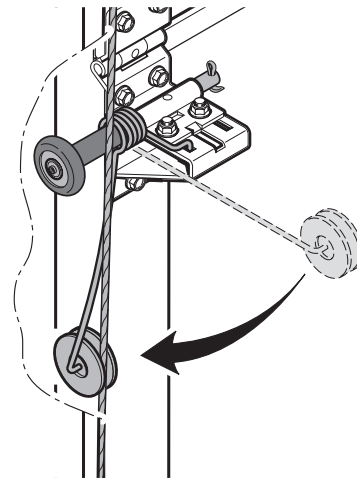
3 055 485 RE / 07.2009



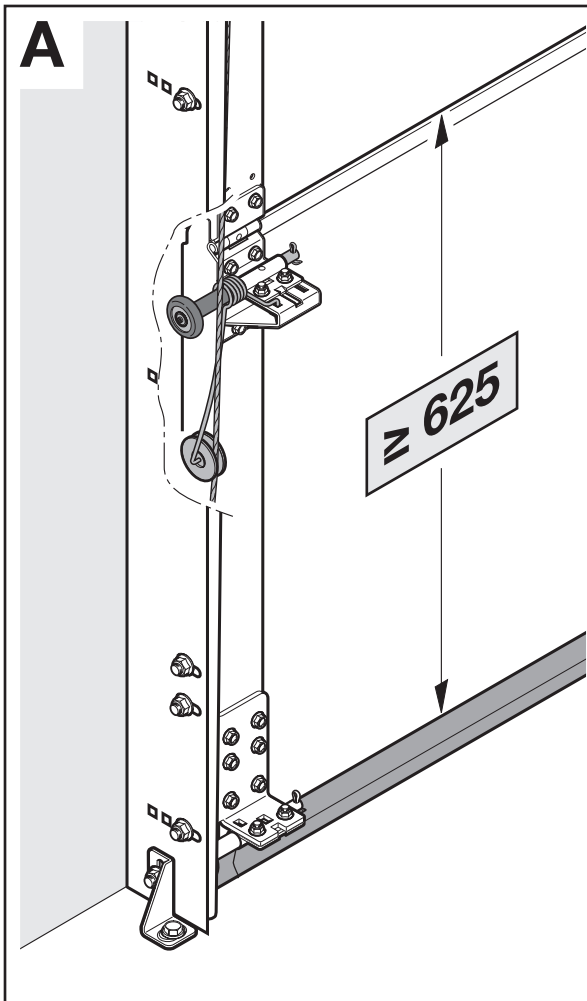
A.1



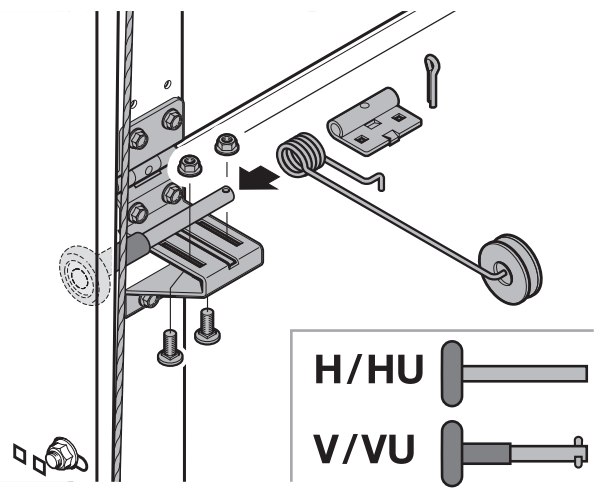
A.2



3 055 485 RE / 07.2009



A.1



A.2

