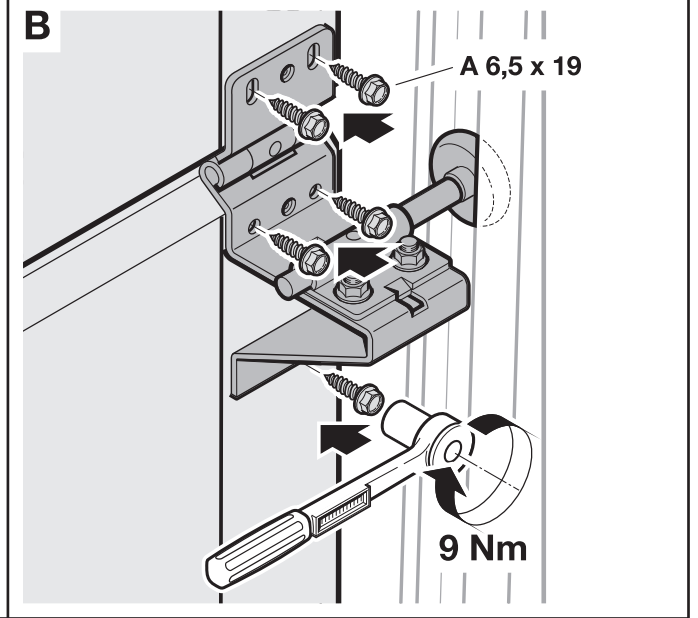
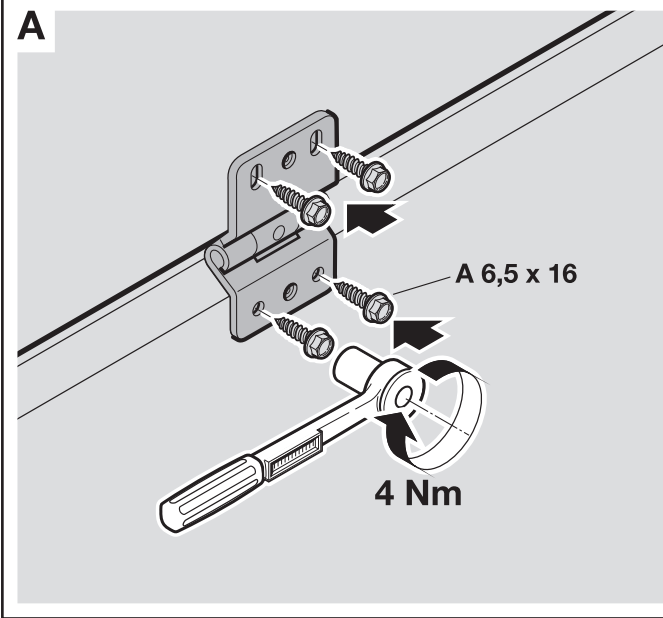
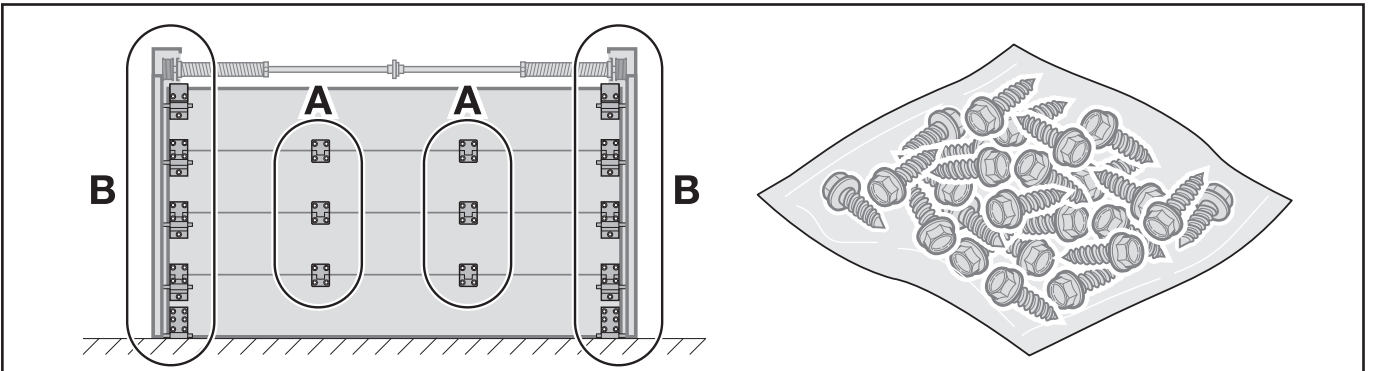


3091709 RE / (St.: 11.2012) 11.2012



3091709 RE / (St.: 11.2012) 11.2012

