

TDOKU 9006774-20 / 11.2009

## Paigaldus-, kasutus- ja hooldusjuhend

Rullikate

EESTI



## Sisukord

<b>1</b>	<b>Käesoleva juhendi kohta.....2</b>
1.1	Otstarbekohane kasutamine .....2
1.2	Kehtivad dokumendid .....2
1.3	Kasutatud hoiatusmärgid .....2
1.4	Kasutatud sümbolid .....3
1.5	Kasutatud lühendid .....4
<b>2</b>	<b>Olulised ohutusjuhised.....4</b>
2.1	Garantii .....4
<b>3</b>	<b>Paigaldus.....4</b>
3.1	Paigalduseelne kontroll .....4
3.2	Kontroll paigaldamise käigus.....5
3.3	Paigalduse käik .....5
<b>4</b>	<b>Kasutuselevõtt.....26</b>
4.1	Testkäitus.....26
<b>5</b>	<b>Kasutamine .....26</b>
5.1	Ohutusjuhised ukse käitamiseks .....26
<b>6</b>	<b>Kontroll ja hooldus .....26</b>
6.1	Kontrolli- ja hoolduskohustus.....26
6.2	Funktsioonihäired ja kahjude kõrvaldamine .....26
6.3	Originaalvaruosad.....26
6.4	Kontrolli- ja hooldusplaan.....26
<b>7</b>	<b>Laiendamine ja modifitseerimine.....27</b>
<b>8</b>	<b>Demonteerimine .....27</b>

## 1 Käesoleva juhendi kohta

Austatud klient,

käesolev juhend on täiendus Teie ukseüsteemi paigaldus-, kasutus ja hooldusjuhendile.

Palun lugege ja järgige käesolevas ja ukseüsteemi juhendis toodud, eriti aga peatükki *Olulised ohutusjuhised*. Need annavad Teile olulist informatsiooni rullikatte ohutuks paigaldamiseks ning õigeks hoolduseks.

Hoolikas hooldus mõjutavad Teie ukse rullikatte töökindlust ja kasutusvaliteeti olulisel määral. Puudulik hooldus põhjustab häireid ukse töös. Probleemideta ja pikaajaline töökindlus on tagatud vaid hoolika tehnilise hoolduse puhul.

Peatükis *Kontroll ja hooldus* leheküljel 26 on loetletud ning kirjeldatud kõik kontrolli- ja hooldustööd, mida saab asjatundja (kompetentne isik normdokumendi EN 12635 mõistes) nõuetekohaselt teostada. Hooldustööde juhend ei ole siiski suuremate seadistustööde teostamise juhend. Nende tööde teostamiseks on meie klienditeenindajad.

Palun võtke meie klienditeenindusega ühendust, kui teil on käesoleva juhendiga tutvumise järel veel küsimusi.

## 1.1 Otstarbekohane kasutamine

Rullikatte on sobilik üksnes järgmiseks kasutamiseks:

- Kasutamiseks tööstuses ja kaubanduses
- Rulluste ja rullvõrede ukserulli kaitse ilmastiku ja mustuse eest




Kombineerituna käekaitsega ES-PV on rullikatte lisaks ka kaitseeadis ukseüsteemi muljumis- ja löikeohtlikesse kohtadesse käe panemise vältimiseks.


## 1.2 Kehtivad dokumendid

Järgige palun lisaks käesolevale juhendile veel järgmisi dokumente:

- Ukseüsteemi paigaldus-, kasutus- ja hooldusjuhend
- Paigaldusmõtude leht
- Juhtseadme paigaldus-, kasutus- ja hooldusjuhend
- Täiendavate elektritoitega juhtelementide paigaldusjuhend
- Ühendusjoonis silluse vahele tõmbamise kaitsele
- Juhend "Lähedal asuvate pindade peegelduvuse kontroll"

## 1.3 Kasutatud hoiatusmärgid

<b>TÄHELEPANU</b>	Tähistab ohtu, mille tulemusena võib <b>toode kahjustada saada või hävida</b> .
	Üldine hoiatussümbol tähistab ohtu, mille tulemusena võivad inimesed <b>vigastada või surma</b> saada. Juhendi tekstiosas kasutatakse üldist hoiatussümbolit koos järgnevalt kirjeldatud ohuastetega. Juhendi piltidega osas viitab täiendav märkus selgitustele tekstiosas.
 <b>ETTEVAATUST</b>	Tähistab ohtu, mis võib põhjustada kergeid või keskmisi vigastusi.
 <b>HOIATUS</b>	Tähistab ohtu, mis võib põhjustada surma või raskeid vigastusi.

 <b>OHT</b>	Tähistab ohtu, mis võib vahetult põhjustada surma või raskeid vigastusi.
--	--

## 1.4 Kasutatud sümbolid



Oluline märkus materiaalse kahjude vältimiseks



Korrektne paigutus või tegevus



Vale asetus või tegevus



Vaata ukseüsteemi paigaldus-, kasutus- ja hooldusjuhend



Vaata pildiosa



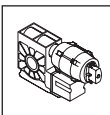
Vaata tekstiosa



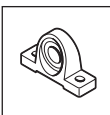
Vaata paigaldamise mõõtude lehte



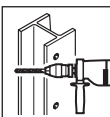
Vaata lisalehed



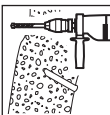
Ajami pool



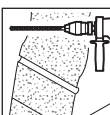
Laagri pool



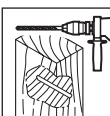
Terased puurimine



Betooni puurimine



Müüritisse puurimine



Puidupinda puurimine



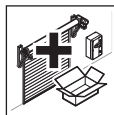
Teraspinnal keevitamine



Tuleb kohandada objektile



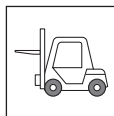
Mõõtmine



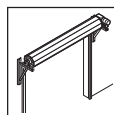
Valikulised konstruktsioonilisad



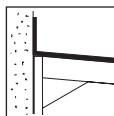
Kontrollimine



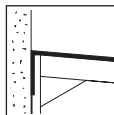
Kasutage sobivat tõstevahendit (näit. kahveltõstuk, kraana)



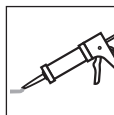
Uks avatud



Plekiserv ülespoole



Plekiserv allapoole



Tihendada sobiva tihendusmassiga



Keerake kruvid kinni

### 1.4.1 Kasutatud märgid

#### Ehitise kontrollmõõdud

<b>pv 0.00</b>	Rullikatte kogulaius
<b>pv 0.01</b>	Rullikatte paigaldussügavus

#### Paigaldamise mõõdud

<b>pv 1.00</b>	OFF kuni rullikatte konsooli ülaser
----------------	-------------------------------------

<b>pv 1.01</b>	Ukse keskkohat kuni rullikatte ajami poolne välisserv
<b>pv 1.02</b>	Ukse keskkohat kuni rullikatte laagri/ püüdeseadise poolne välisserv
<b>pv 1.03</b>	Kaugus rullikatte välisservast kuni keskkonsooli keskkohani või siis kaugus ühe keskkonsooli keskkohast teise keskkonsooli keskkohani

## 1.5 Kasutatud lühendid

<b>EN</b>	Euroopa norm
<b>OFF</b>	Valmis põrandapind
<b>PV</b>	Rullikate

## 2 Olulised ohutusjuhised

Säilitage juhendit koos teiste ukse dokumentidega ukse kasutuskoha vahetus läheduses.

### HOIATUS

#### Vale paigaldus või siis vale käsitsemine

Rullikatte vale paigaldus või vale käsitsemine võib põhjustada eluohtlikke vigastusi.

- ▶ Järgige selles juhendis toodud instruksioone.

### Ukse paigaldamisel, kontrollimisel ja hooldamisel

Paigaldust, kontrolli ja hooldust tohib teostada üksnes vastava ala spetsialist. Vastava ala spetsialist normdokumendi EN 12635 mõistes on isik, kellel on piisav väljaõpe, vastav oskusteava ning praktiline kogemus, et rullikattet oleks võimalik õigesti ja ohutult paigaldada, kontrollida ning hooldada.

- Teie enese turvalisuse huvides laske ukse paigaldust teostada kvalifitseeritud erialaspetsialistil.
- Ärge monteerige mehhanismi külge lisakomponente.
- Ärge muutke või eemaldage mehhanismi osi! Sest nii võite rikkuda oluliste turvakomponentide tööfunktsiooni.
- Kinnitage rullikatte ehitise kandvate osade külge ainult staatika asjatundja loal.
- Kaitske paigaldustööde ajal rullikatte detaile määrdumise ja kahjustuste eest.
- Veenduge, et kõikide kontroll-, hooldus- ja puhastustööde teostamisel ei saaks ust käivitada kolmandad isikud.

### HOIATUS

#### Rullikatte muutmine

Lisakomponendid võivad rullikatte üle koormata ja põhjustada eluohtlikke vigastusi.

- ▶ Ärge monteerige mehhanismi külge lisakomponente.

### HOIATUS

#### Valesti paigaldatud ES-PV

Muljumis- ja löikekohad ei ole piisavalt kaitstud. On olemas eluohtlike vigastuste oht. Uksesüsteem või täiendavad komponendid võivad kahjustada saada.

- ▶ Järgige käesolevas juhendis toodud instruksioone

### TÄHELEPANU

#### Ehitisse aukude puurimine pärast ukse paigaldust

Pärast lõpetatud uksepaigaldust ei ole enam võimalik puurimispunktile puurimisseadmega ligi pääseda. Puurimistolm, saepuru või keevituspritsmed võivad ukselehte kahjustada.

- ▶ Puurige ehitisse kõik augud rullikatte konsoolide jaoks enne ukse paigaldust ette ära.
- ▶ Kaitske ukselehte mustuse eest.

### 2.1 Garantii

Garantii osas kehtivad üldtunnustatud ja / või tarnelepingus kokku lepitud tingimused.

Garantii ja vastutus toote eest kaotavad kehtivuse järgmistel tingimustel:

- Te kahjustate rullikattet käesoleva paigaldus-, kasutus- ja hooldusjuhendi puuduliku tundmise tõttu.
- Te muudate seadme konstruktsiooni ilma meiepoolse nõusolekuta.
- Te teostate või initsieerite mittesobilikke paigaldusvõtteid, mis ei vasta meie poolt etteantud paigaldusjuhenditele.
- Te kasutate rullikattet mitteotstarbekohaselt (vaata peatükk *Otstarbekohane kasutamine* leheküljel 2).
- Te ei lase rullikattet regulaarselt vastavalt nõuetele kontrollida ja hooldada (vaata *Kontroll ja hooldus* leheküljel 26).

## 3 Paigaldus

### MÄRKUS:

Teostage enne käekaitse ES-PV paigaldamist ukse proovikäitamine. Pärast käekaitse ES-PV paigalduse lõpetamist ei ole enam ukse olulised komponendid ligipääsetavad.

Kõik mõõdud juhendi piltidega osas on antud millimeetrites (mm).

### 3.1 Paigalduseelne kontroll

#### 3.1.1 Toote komponendid

Kontrollige enne paigaldust järgmist:

- Tarnekomplekt on terviklik.
- Kõik detailid on kahjustamata.

### 3.1.2 Kinnitusvahendid

#### MÄRKUSED:

- Kontrollige, kas ehitise jaoks on kinnitusvahendid tarnitud komplektis või muidu olemas.
- Kasutage ainult järgnevas tabelis toodud kinnitusvahendeid.

#### Rullikatte konsolidid

	Kinnituspunkt ülal ja all
<b>Teras</b>	Kuuskantkruvi ISO 4017-M10 x 50-A2B
<b>Betoon</b>	Fischer'i FAZ 10/10 gvz
<b>Müüritis</b>	Keermestatud varras M10 x 500-A4
<b>Puit</b>	Puidukruvi DIN 571 10 x 160

#### Rullikatte plekid

	Kinnituspunkt ehitisel
<b>Teras</b>	Isepuuriv kruvi ISO 15480-ST4,2 x 13-Kgal.Zn
<b>Betoon/ müüritis</b>	Fischer'i NU 8/45 ZZ
<b>Puit</b>	Spax-kruvi tüüp S Ruko 4,5 x 30 gal.ZN

	Kinnituspunkt rullikatte konsoolil
<b>Teras</b>	Isepuuriv kruvi ISO 15480-ST4,2 x 13-Kgal.Zn

### 3.1.3 Tööriistad

#### MÄRKUS:

Kasutage rullikatte paigaldamiseks sobivaid tööriistu ja sobivat varustust.

### 3.1.4 Ehitis


#### MÄRKUS:

Paigaldage rullikatte ainult järgmistel tingimustel:

- Hallipõrand on valmis.
- On olemas kõrgusmärk +1 m.
- Ehitise pind on tasane (tolerants ± 5 mm).


### 3.2 Kontroll paigaldamise käigus

#### 3.2.1 Silluse vahele tõmbamise vastane kaitse

 HOIATUS
<p><b>Vigaselt paigaldatud silluse vahele tõmbamise vastane kaitse</b></p> <p>Silluse vahele tõmbamise vastane kaitse kindlustab foto-silmade abil ukselehe ja käekaitse ES-PV või siis ehitise vahele jääva vahe. Kui antud vahe ei ole korrektselt kaitstud, siis on muljumis- ja löikekohad ligipääsetavad ning on olemas vigastuste oht.</p> <ul style="list-style-type: none"> <li>▶ Ärge ületage lubatud maksimaalset vahet.</li> <li>▶ Kontrollige, et silluse vahele tõmbamise vastase kaitse läheduses ei oleks peegeldavaid pindasid. Selleks järgige kehtivaid normdokumente.</li> </ul>

#### 3.2.2 Vahe

Kontrollige käekaitse ES-PV ja ukselehe vahelist vahet. Vahe ei tohi olla väiksem kui 30 mm ja suurem kui 40 mm.

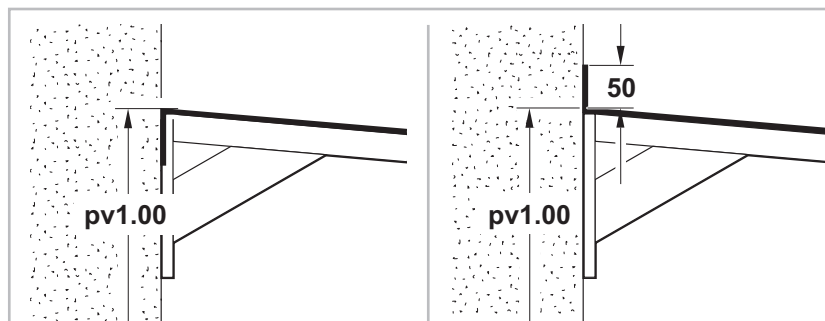
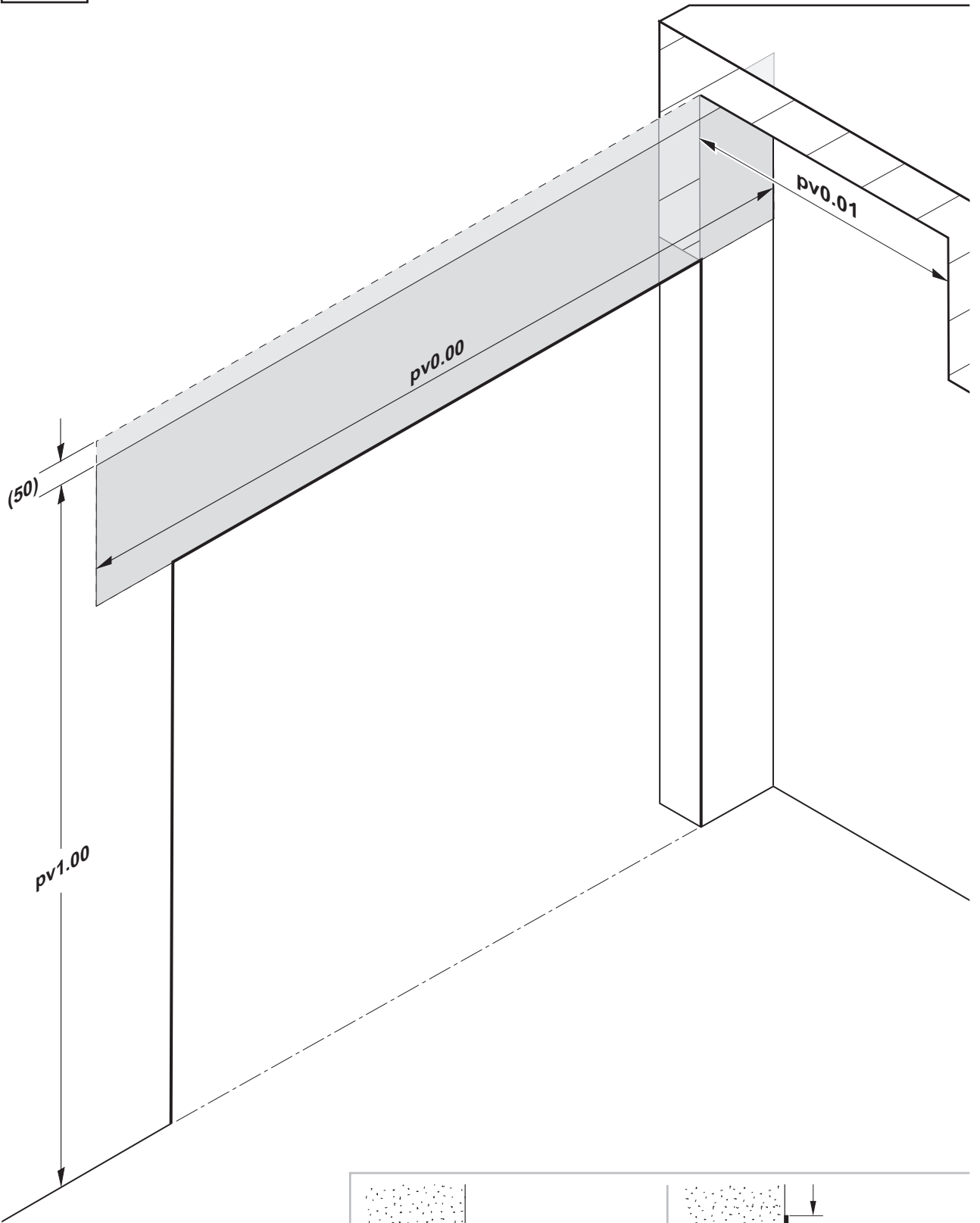
 HOIATUS
<p><b>Silluse vahele tõmbamise vastase kaitse ja käekaitse ES-PV vahe erineb lubatust</b></p> <ul style="list-style-type: none"> <li>• Kui vahe on <b>suurem</b> kui 40 mm, on olemas vigastuste oht muljumis- ja löikekohtades.</li> <li>• Kui vahe on <b>väiksem</b> kui 30 mm, on olemas ukseüsteemi häirete või siis kahjustuste oht.</li> </ul> <p>▶ Korrigeerige käekaitse ES-PV komponentide asendit, nii et vahe vastaks etteantud nõuetele.</p>

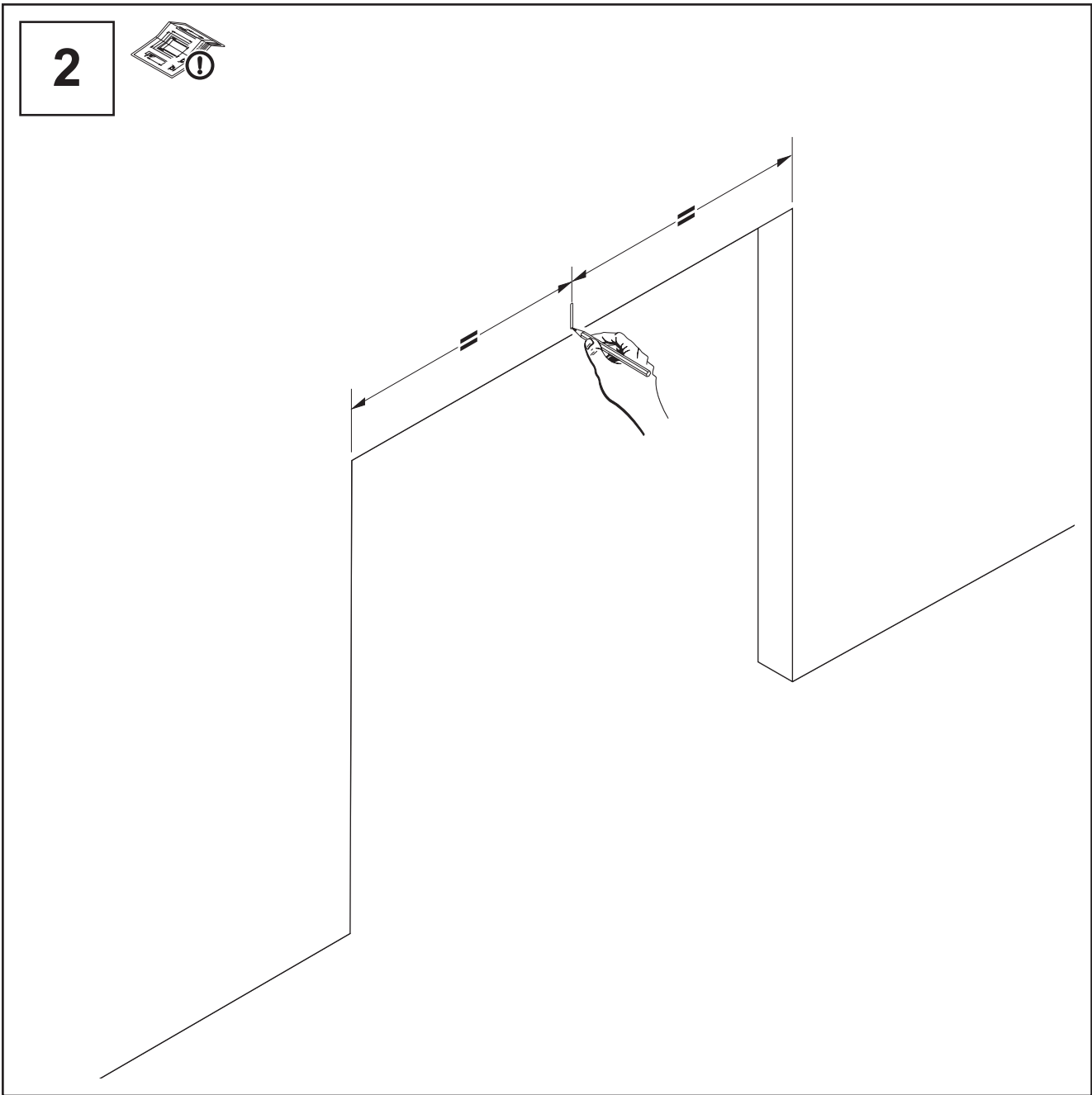
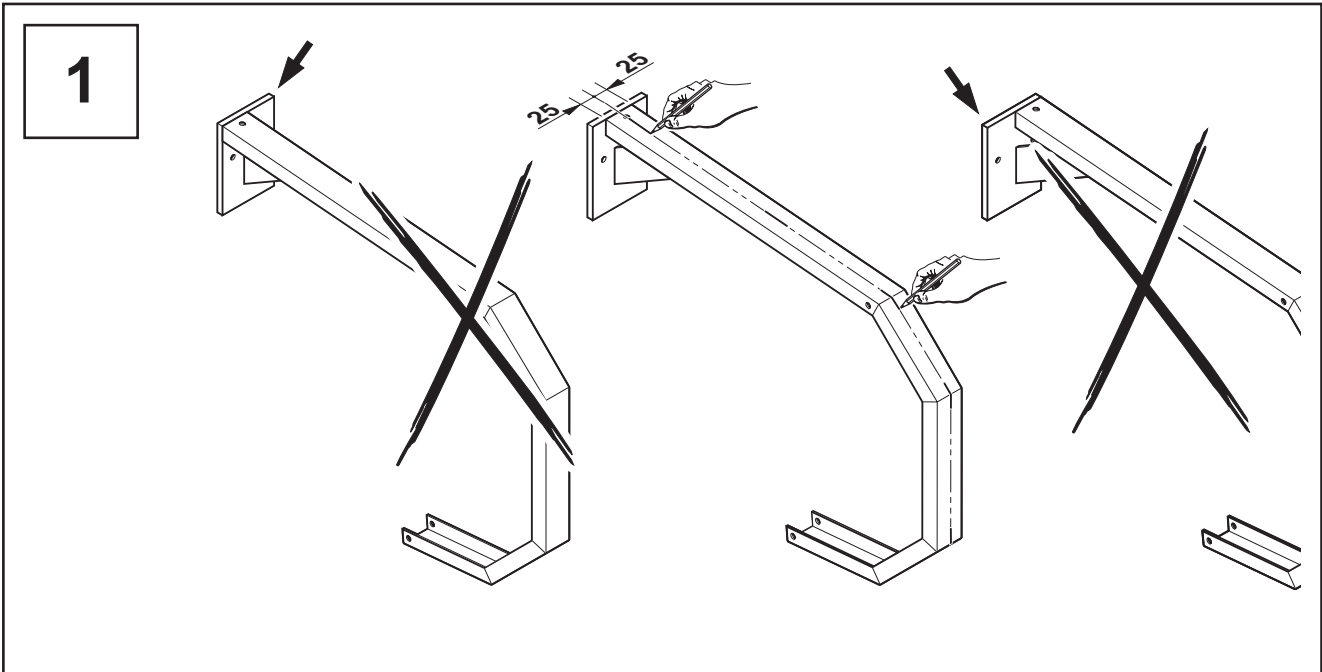
### 3.3 Paigalduse käik

Paigaldage rullikatte piltide alusel alates leheküljest 6.

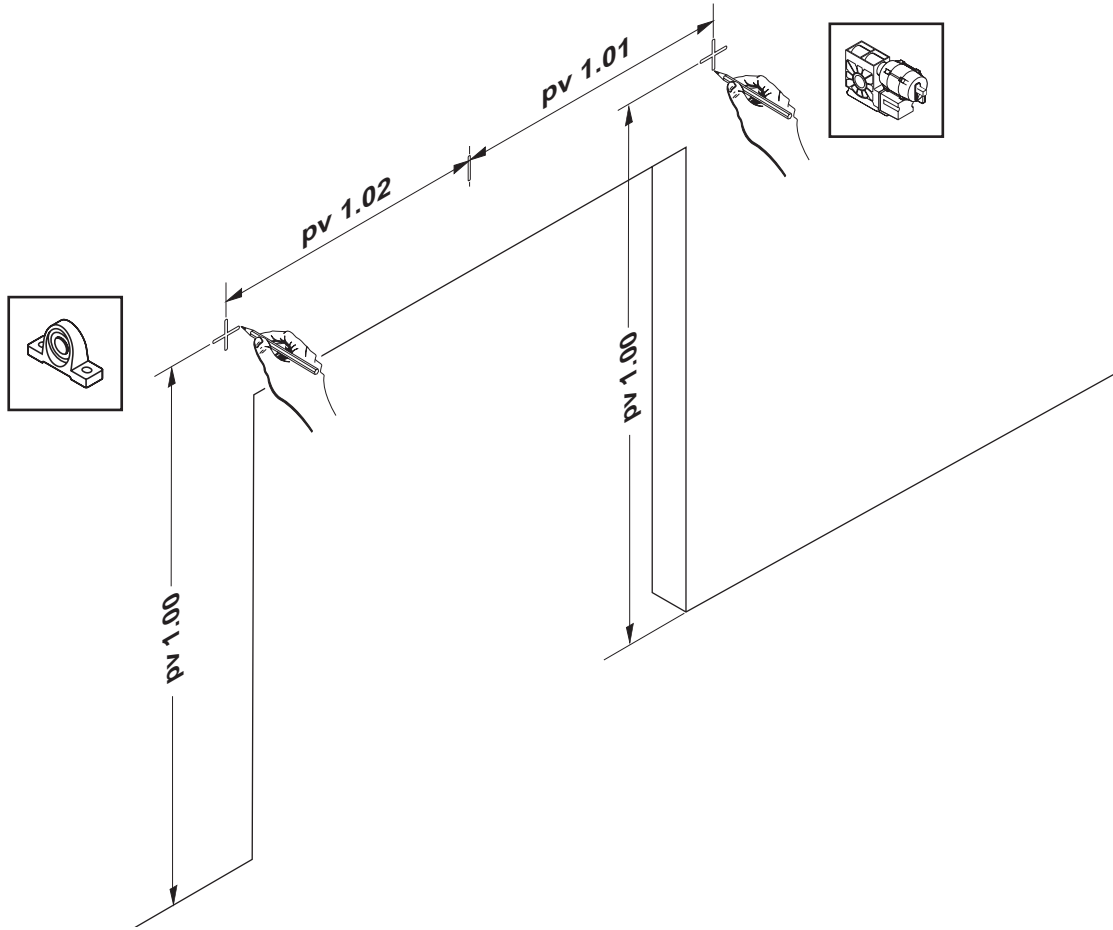
- Toimige hoolikalt ning sammhaaval.
- Järgige kõiki täiendavalt ära toodud märkusi.

0

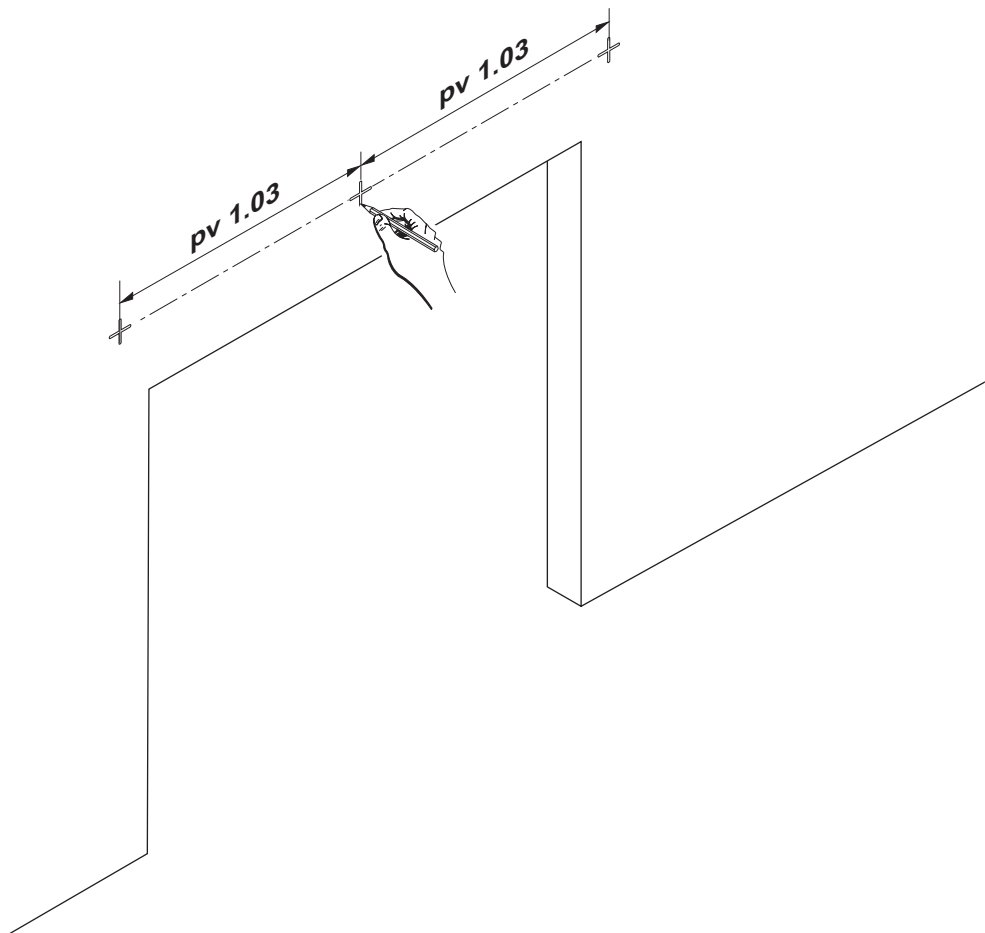




2.1

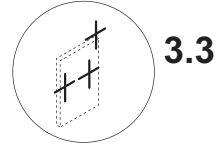


2.2

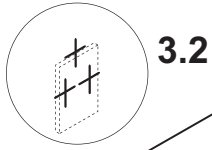




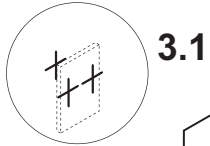
**3**



**3.3**

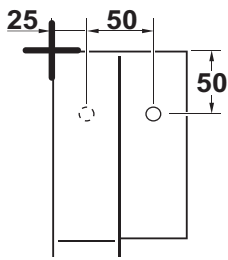


**3.2**

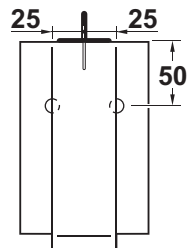


**3.1**

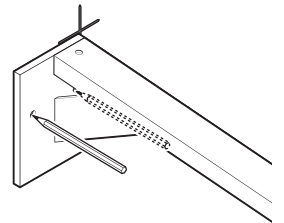
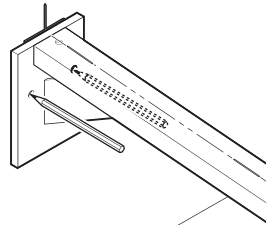
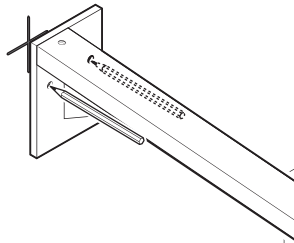
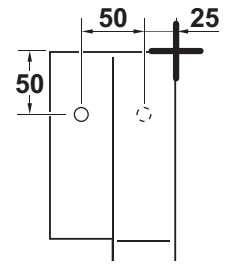
**3.1**

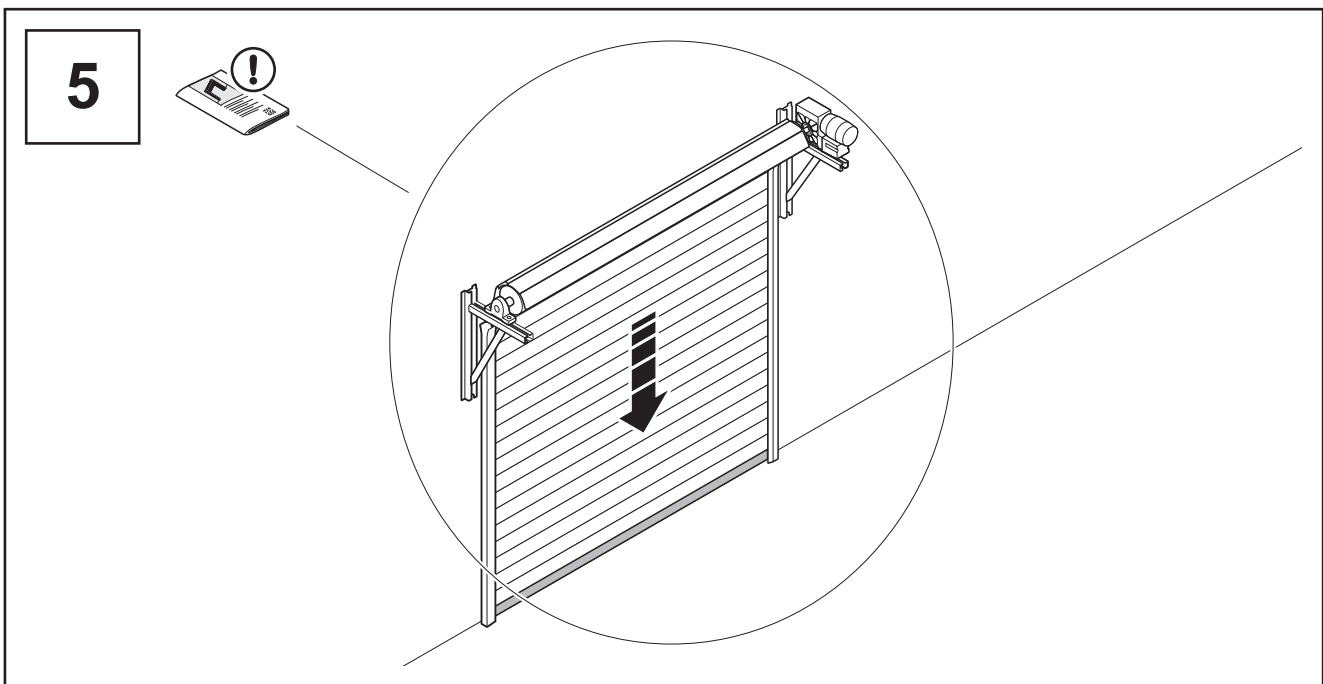
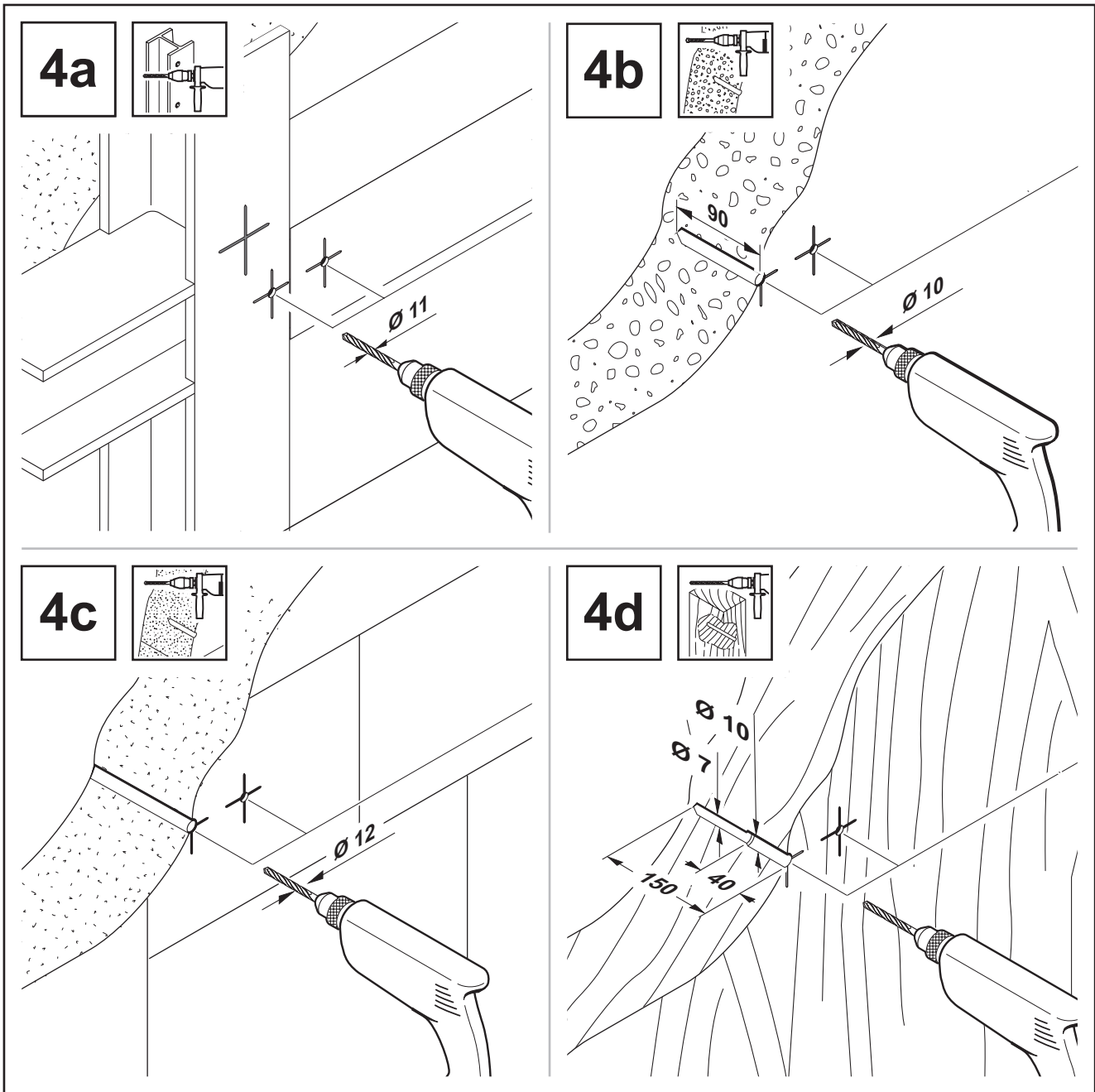


**3.2**

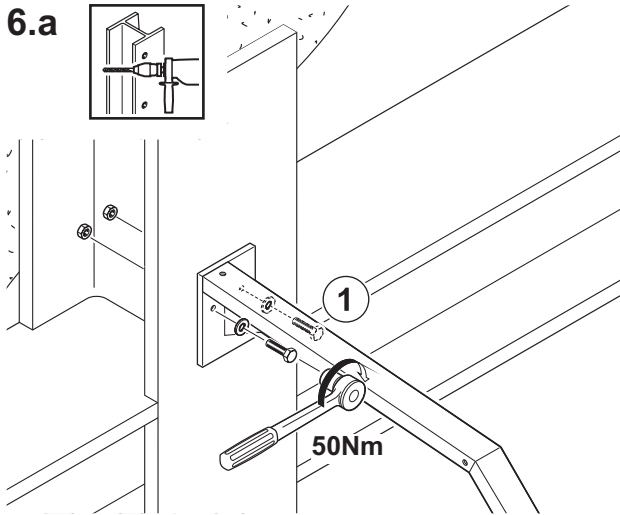
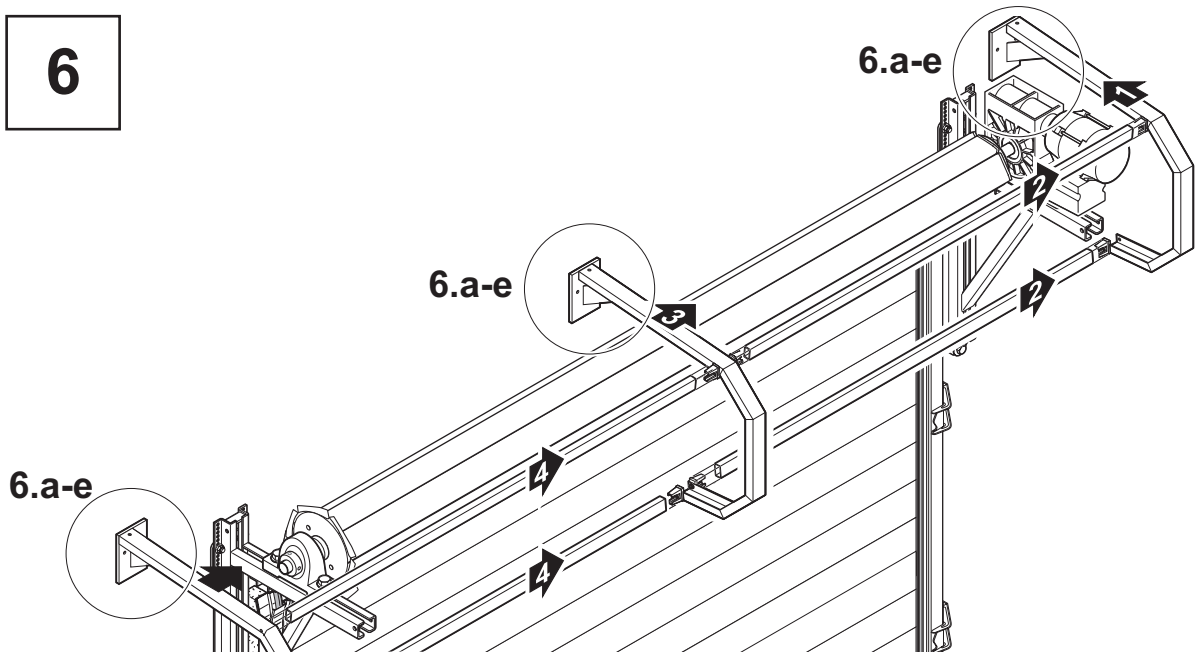


**3.3**

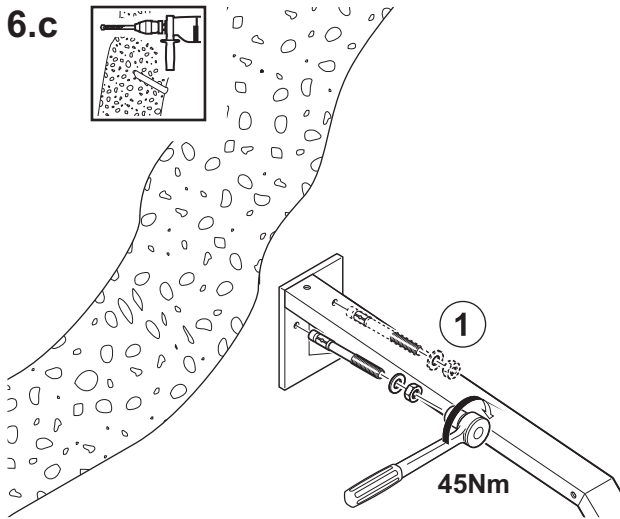
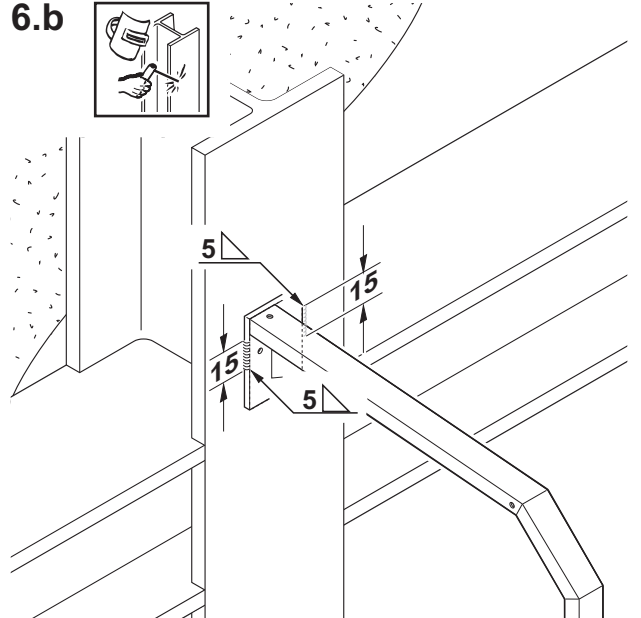




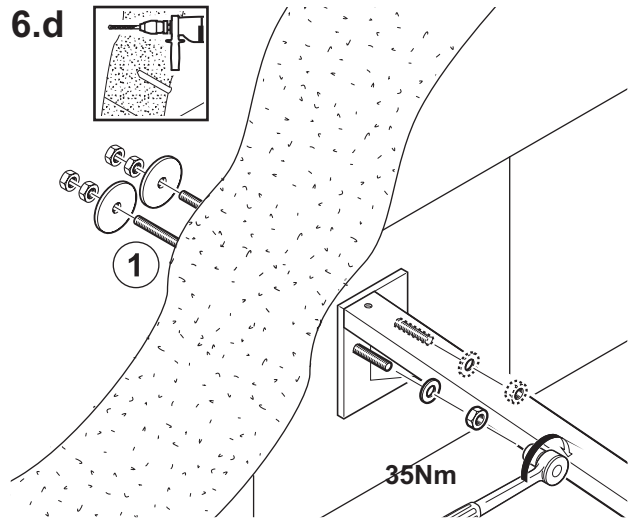
6



1 ISO 4017-M10 x 50-A2B

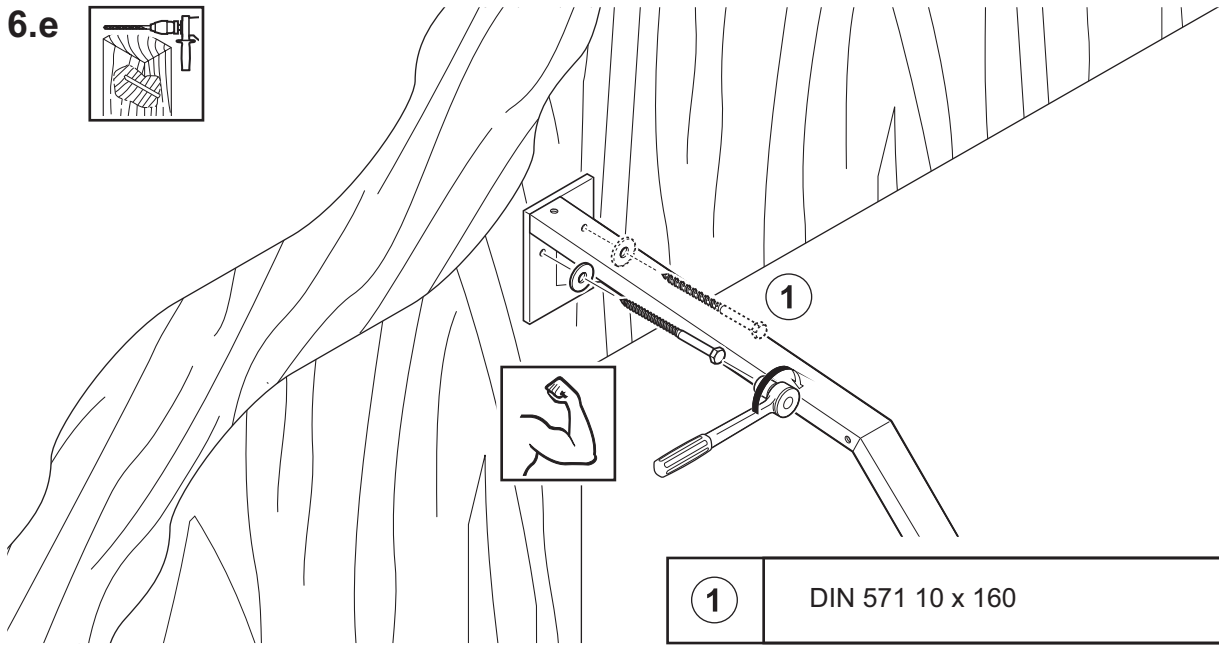


1 Fischer FAZ 10/10 gvz



1 DIN 976-M10-A4

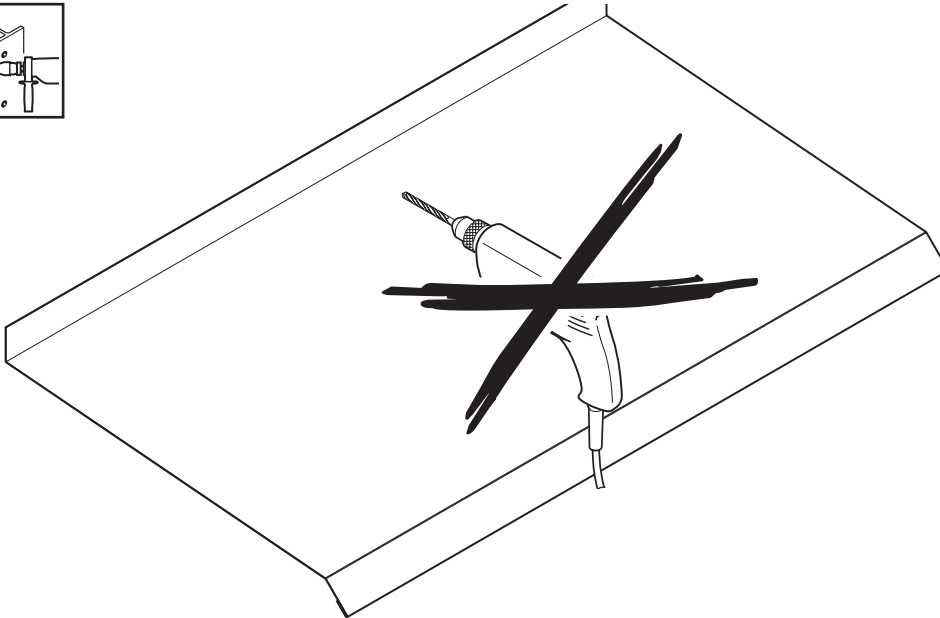
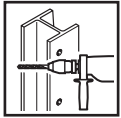
6.e



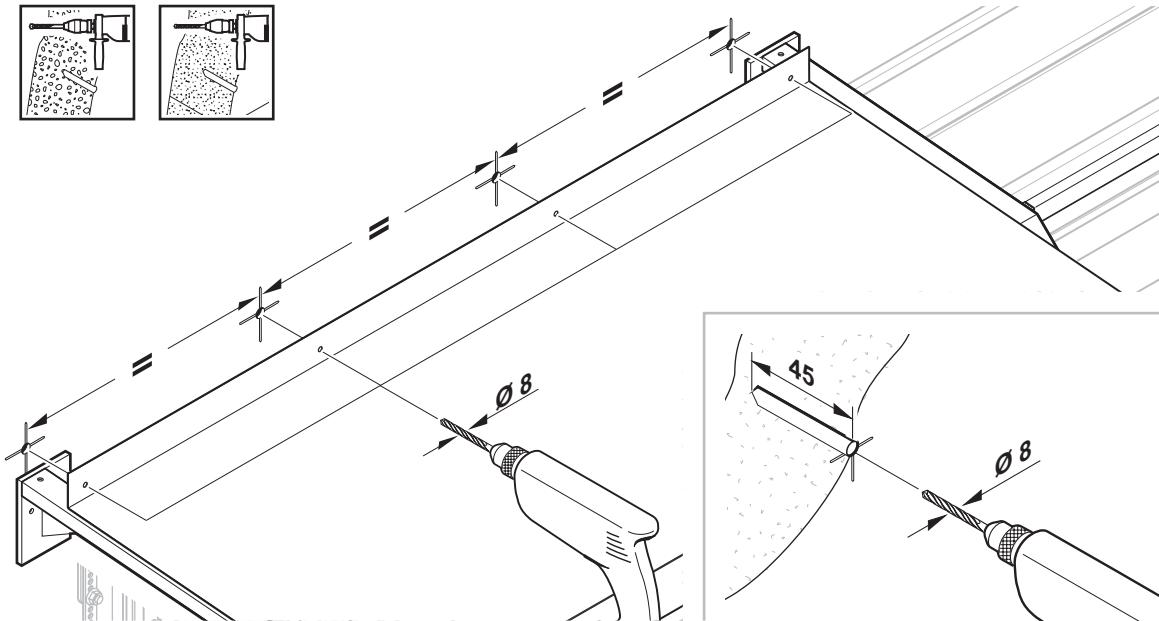
1

DIN 571 10 x 160

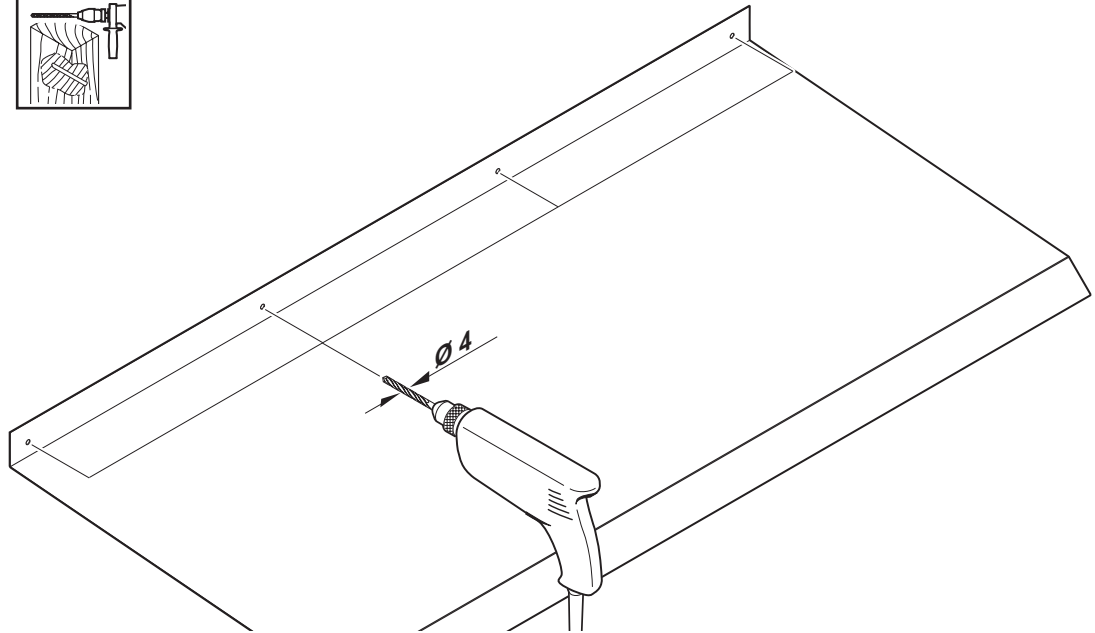
7a



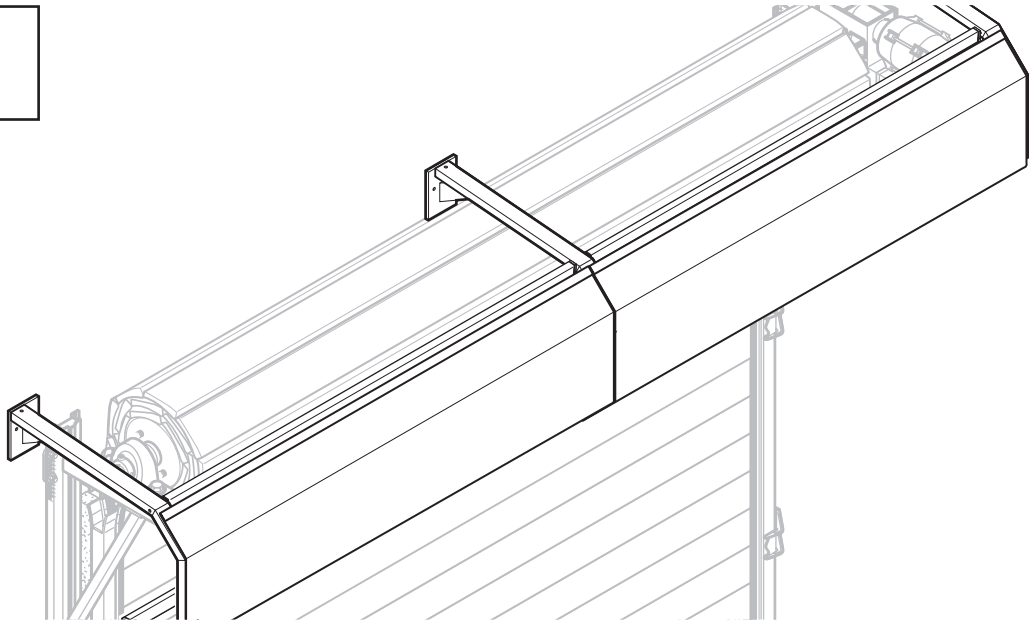
7b



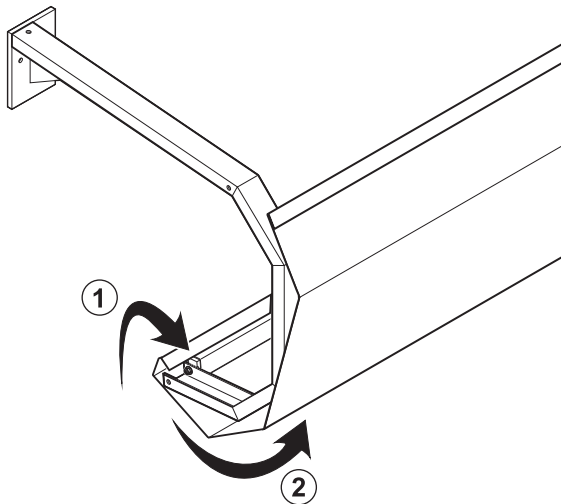
7c



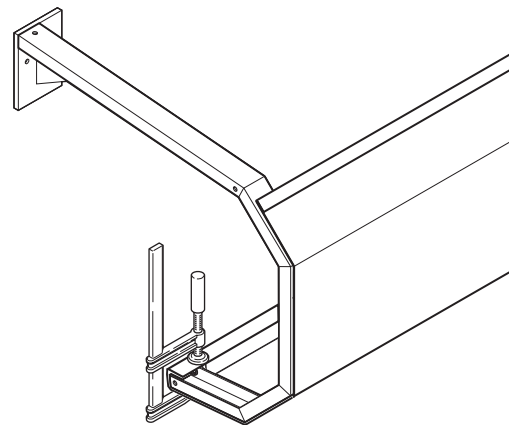
8



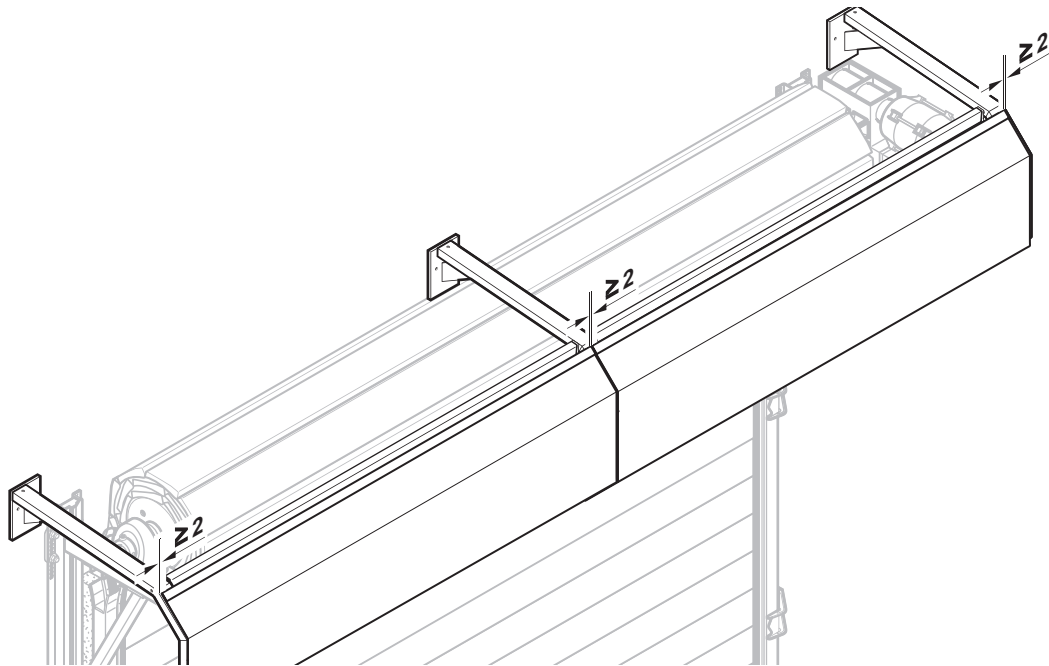
8.1



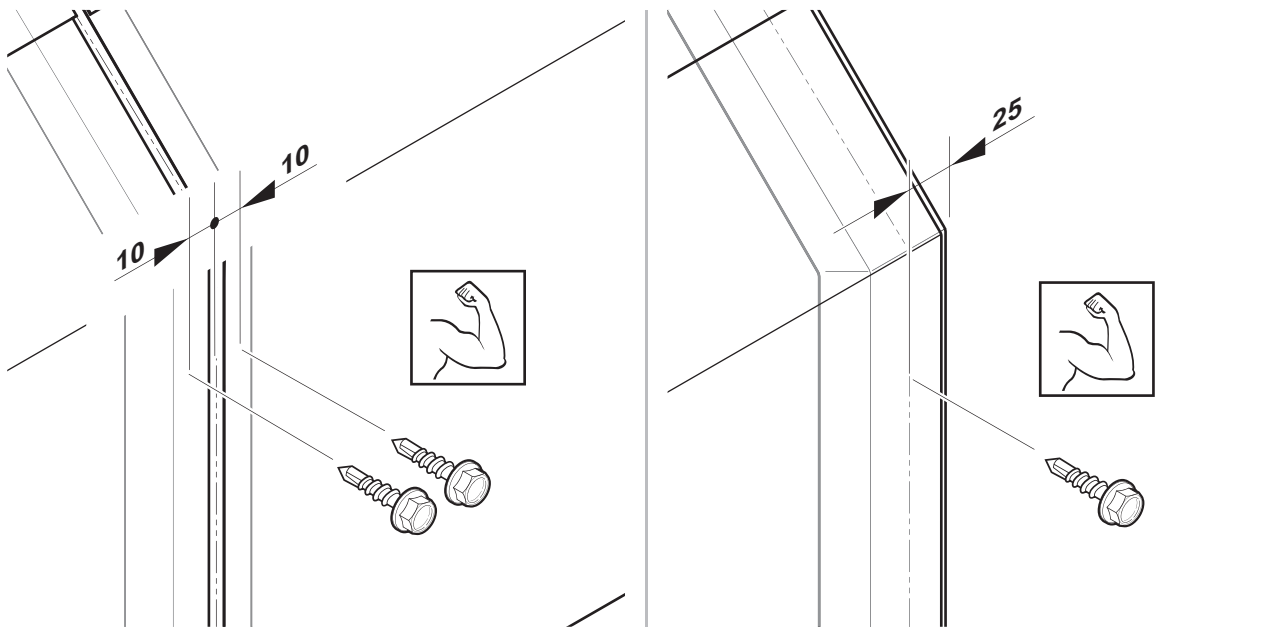
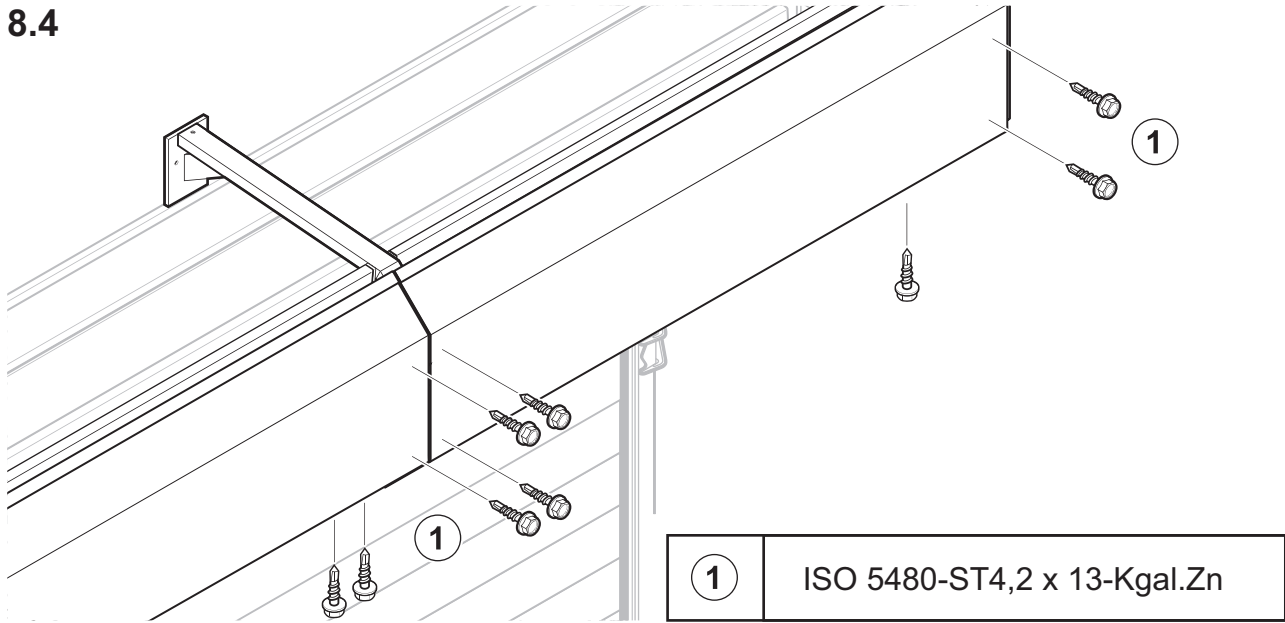
8.2



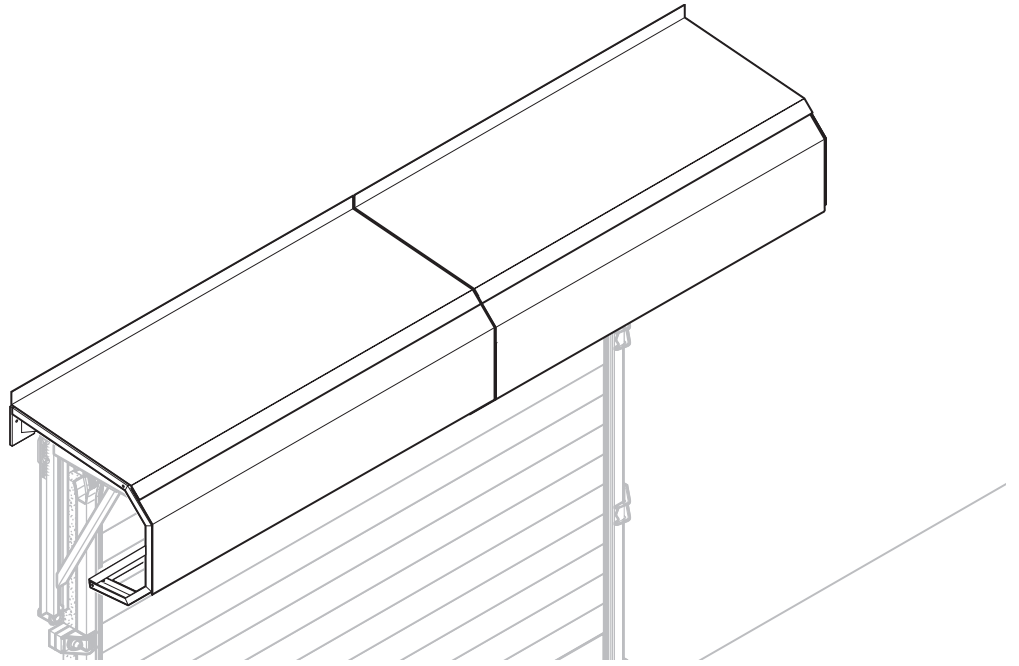
8.3



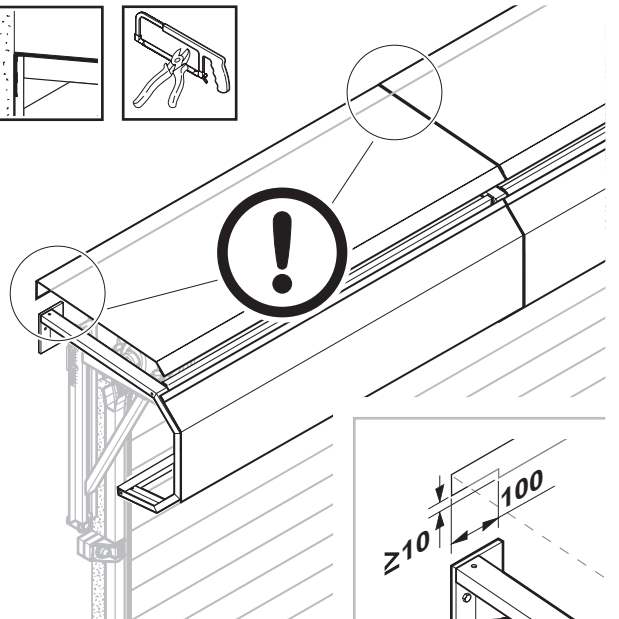
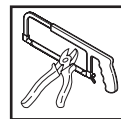
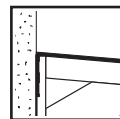
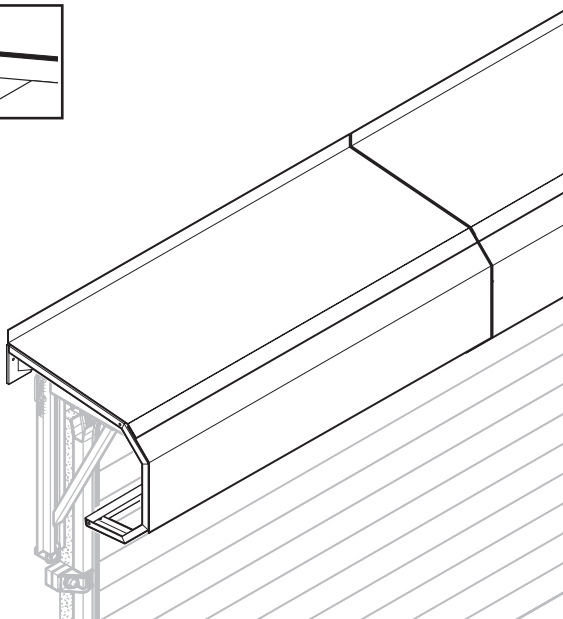
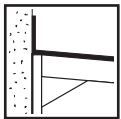
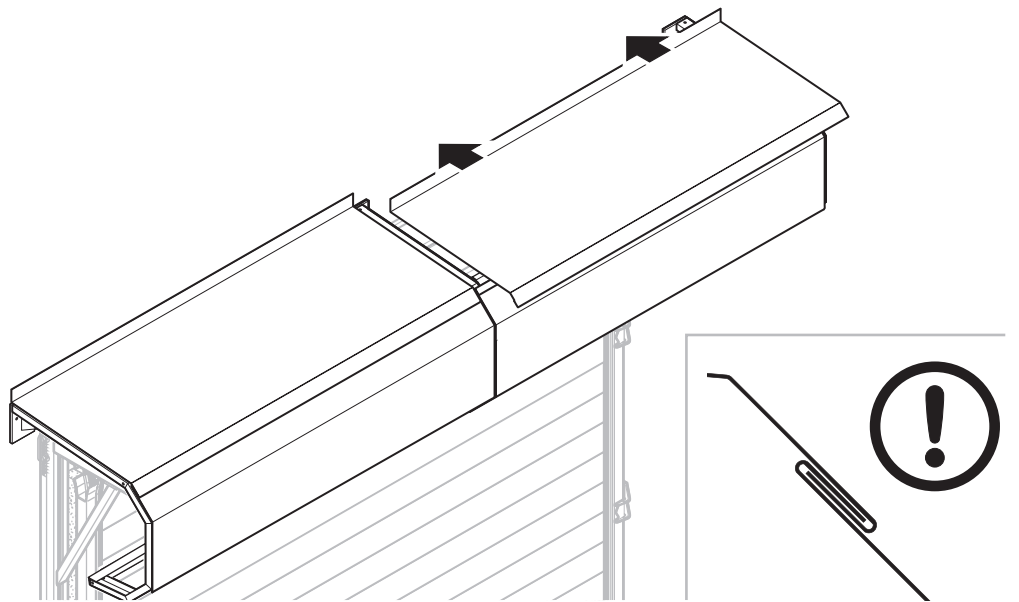
8.4



9

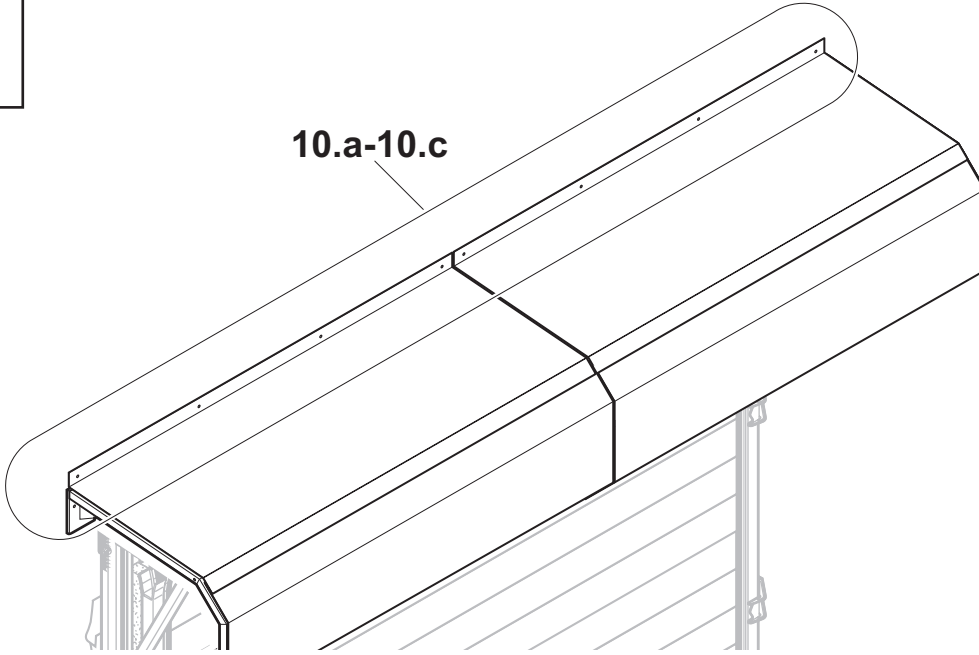


9.1

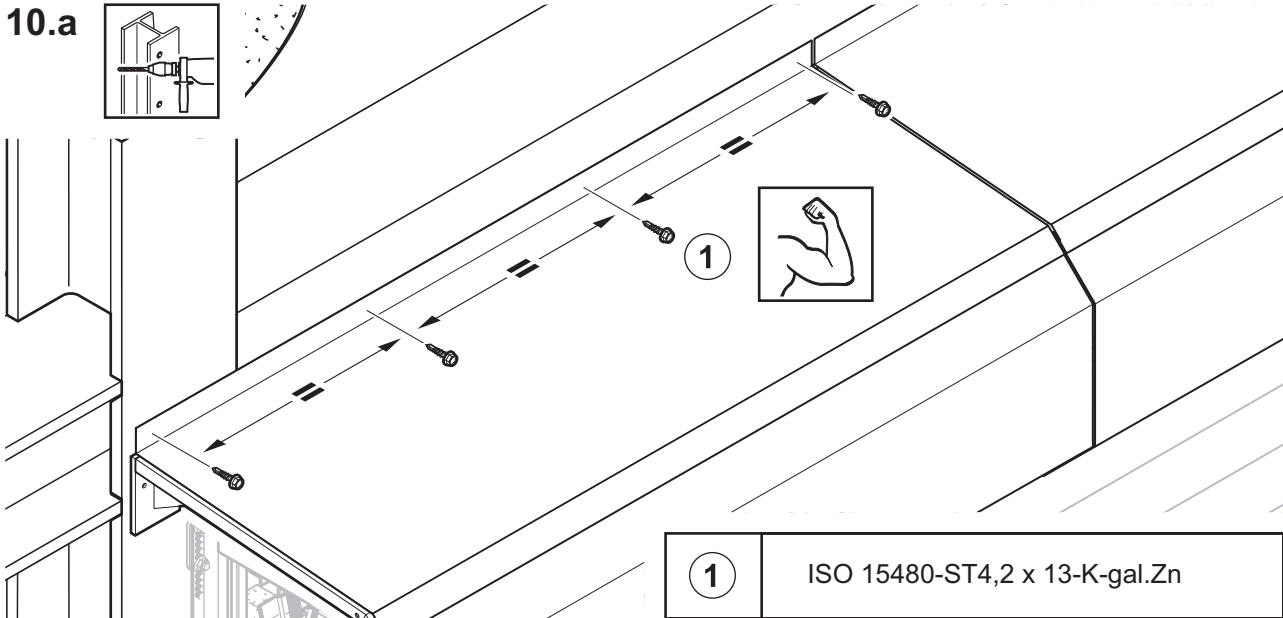
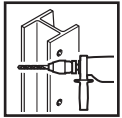


10

10.a-10.c



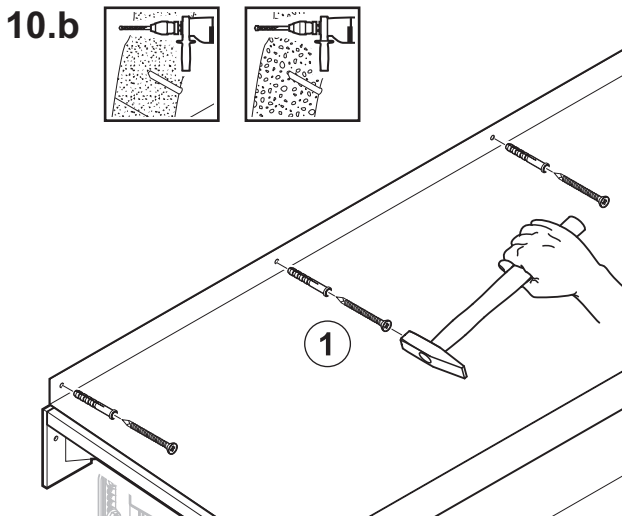
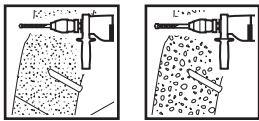
10.a



1

ISO 15480-ST4,2 x 13-K-gal.Zn

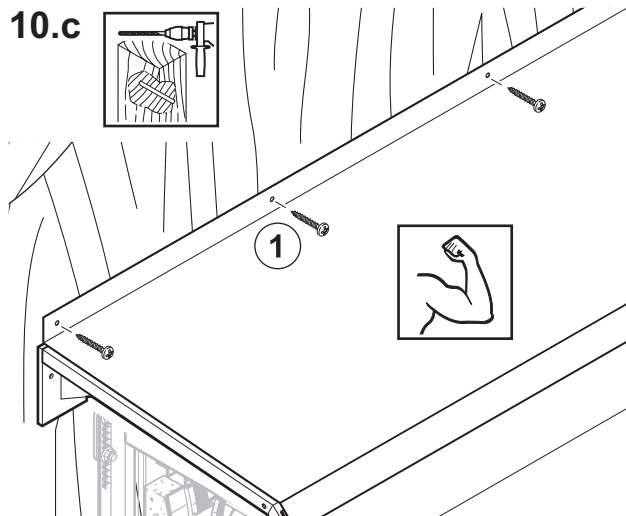
10.b



1

Fischer NU 8/45 ZZ

10.c

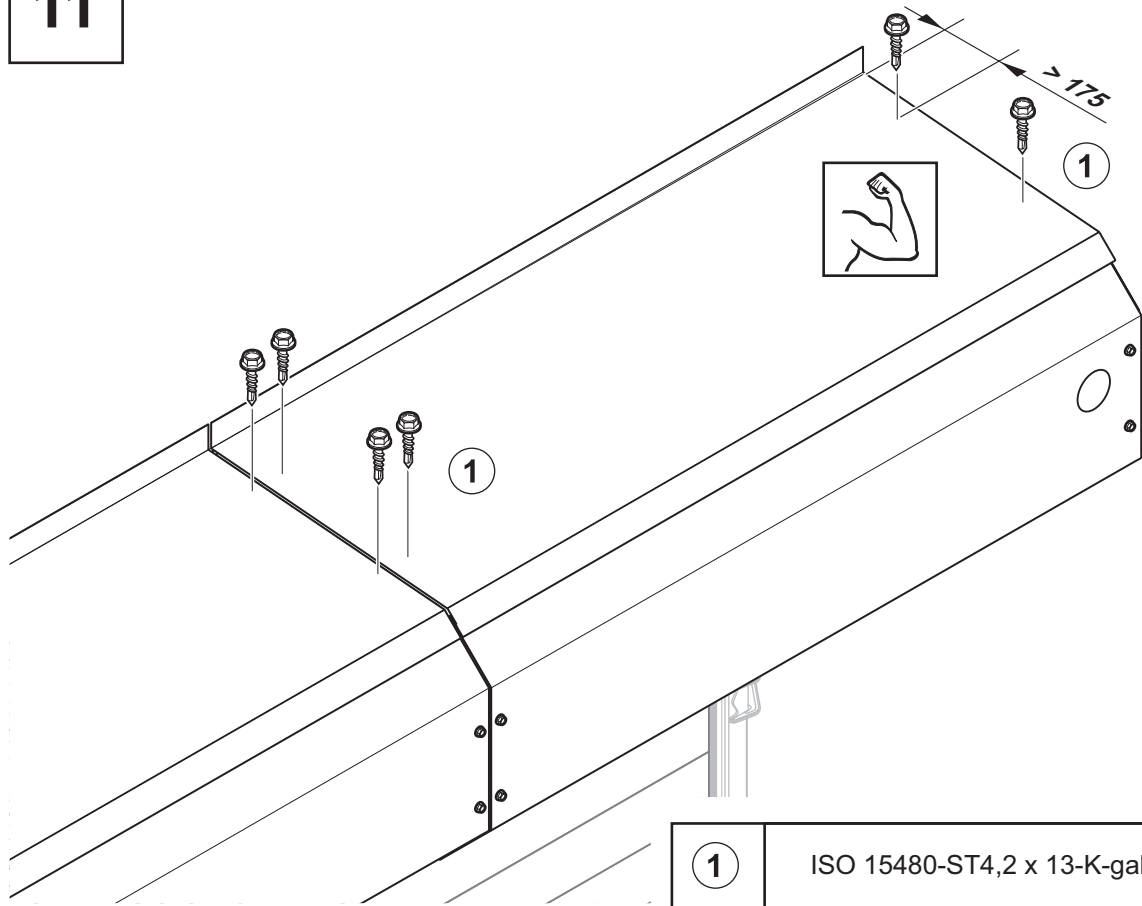


1

SPAX Typ S Ruko 4,5 x 30



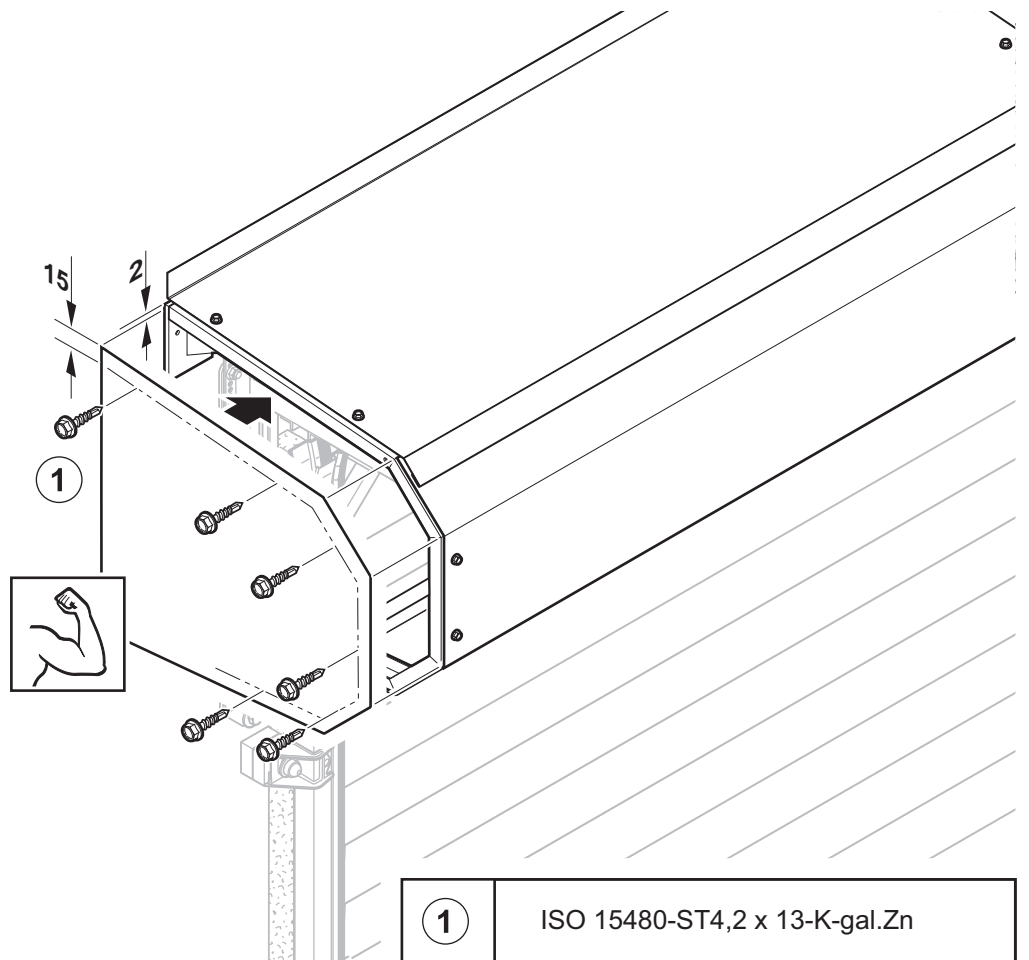
11



1

ISO 15480-ST4,2 x 13-K-gal.Zn

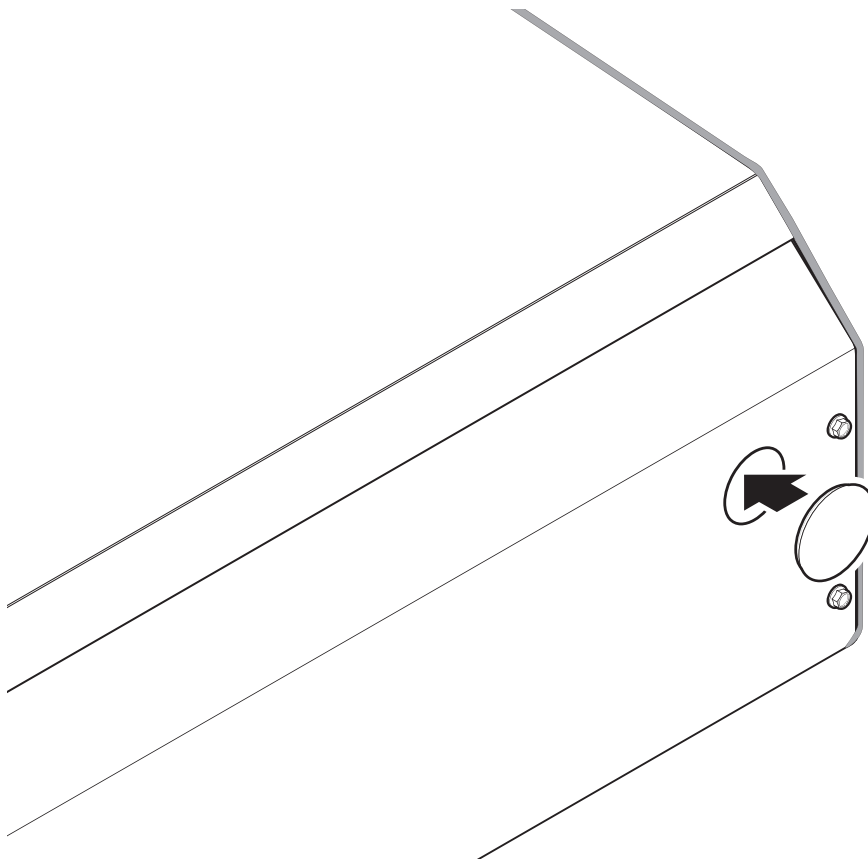
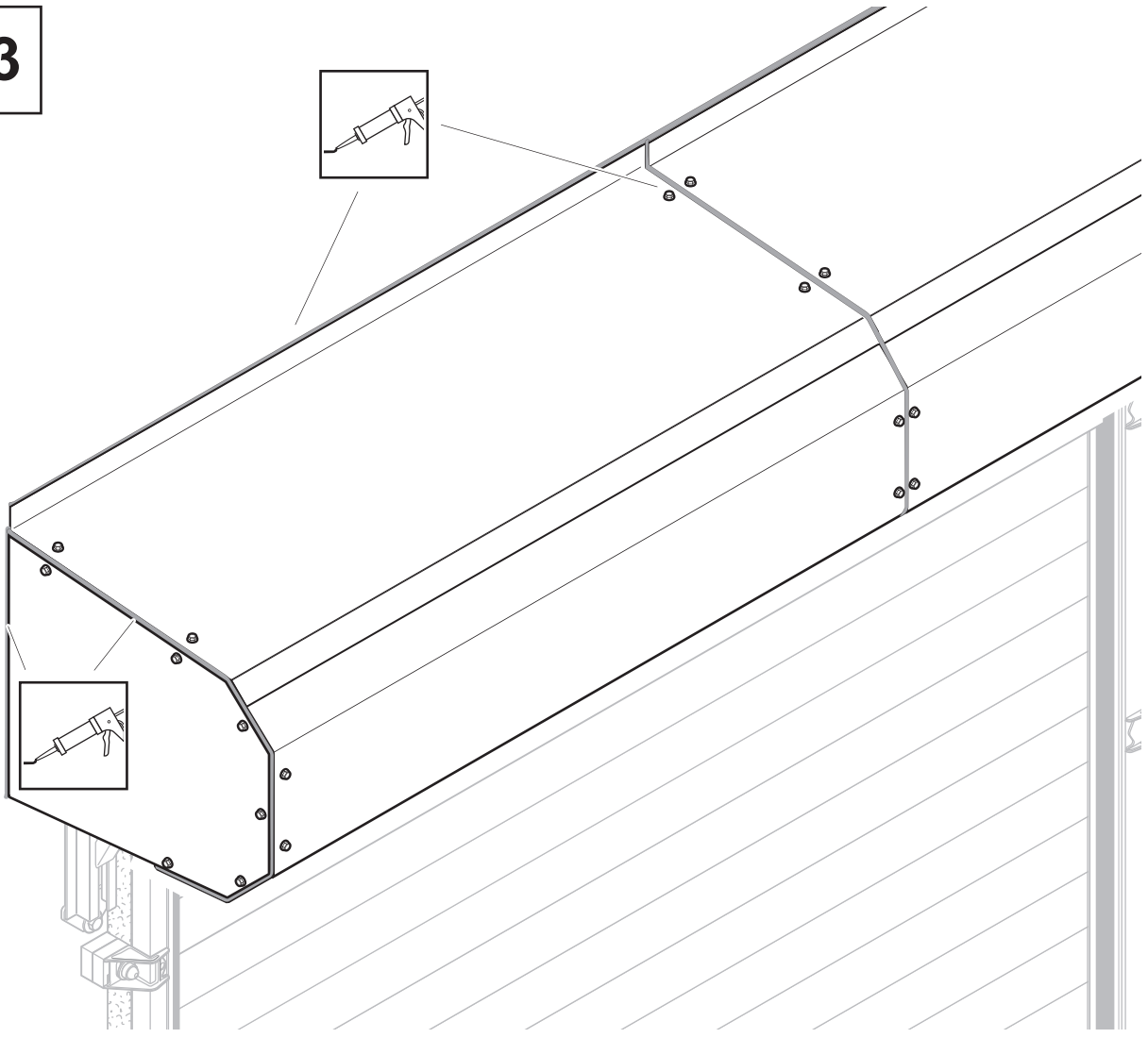
12



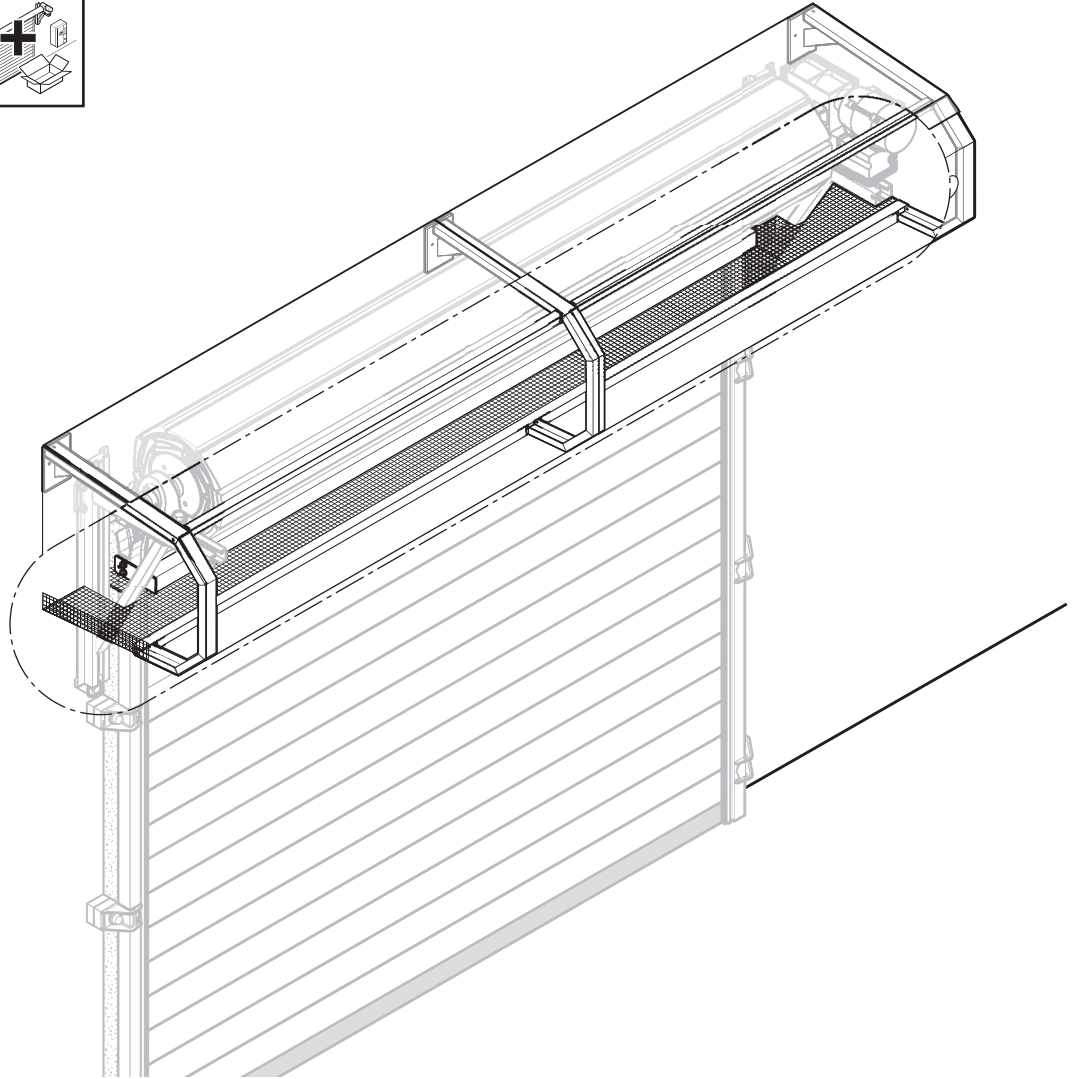
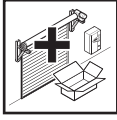
1

ISO 15480-ST4,2 x 13-K-gal.Zn

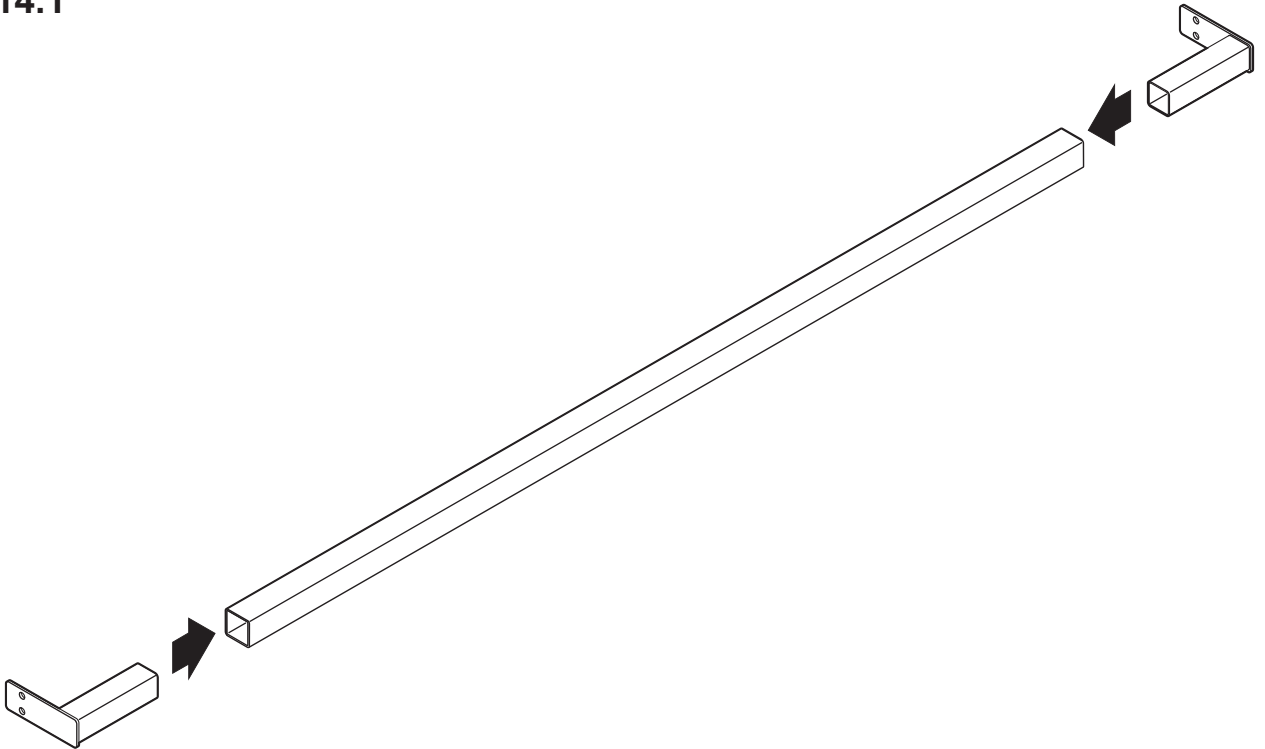
13



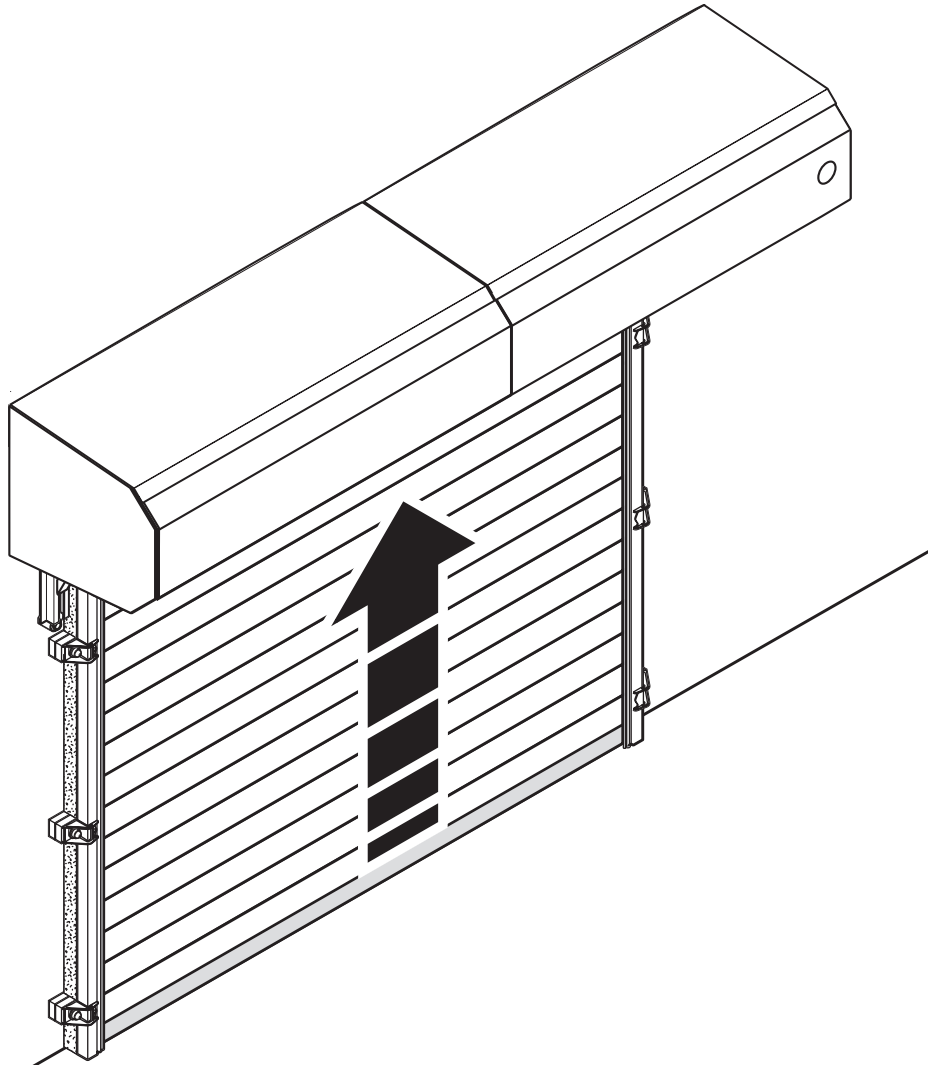
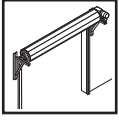
14



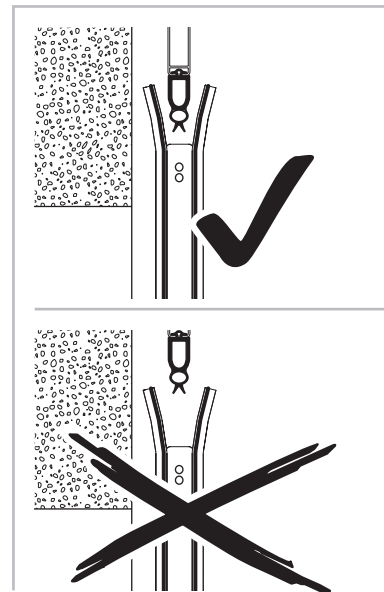
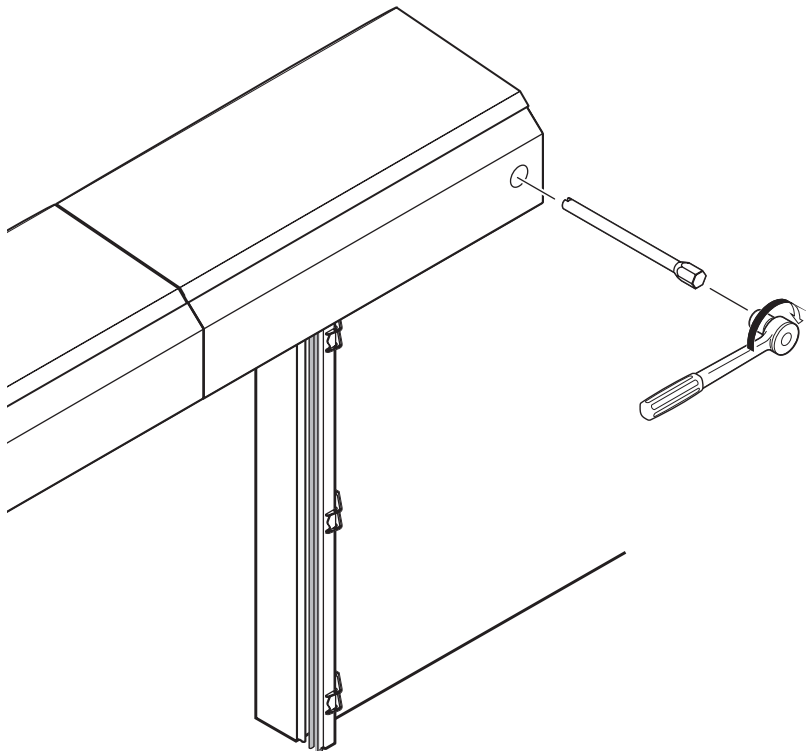
14.1



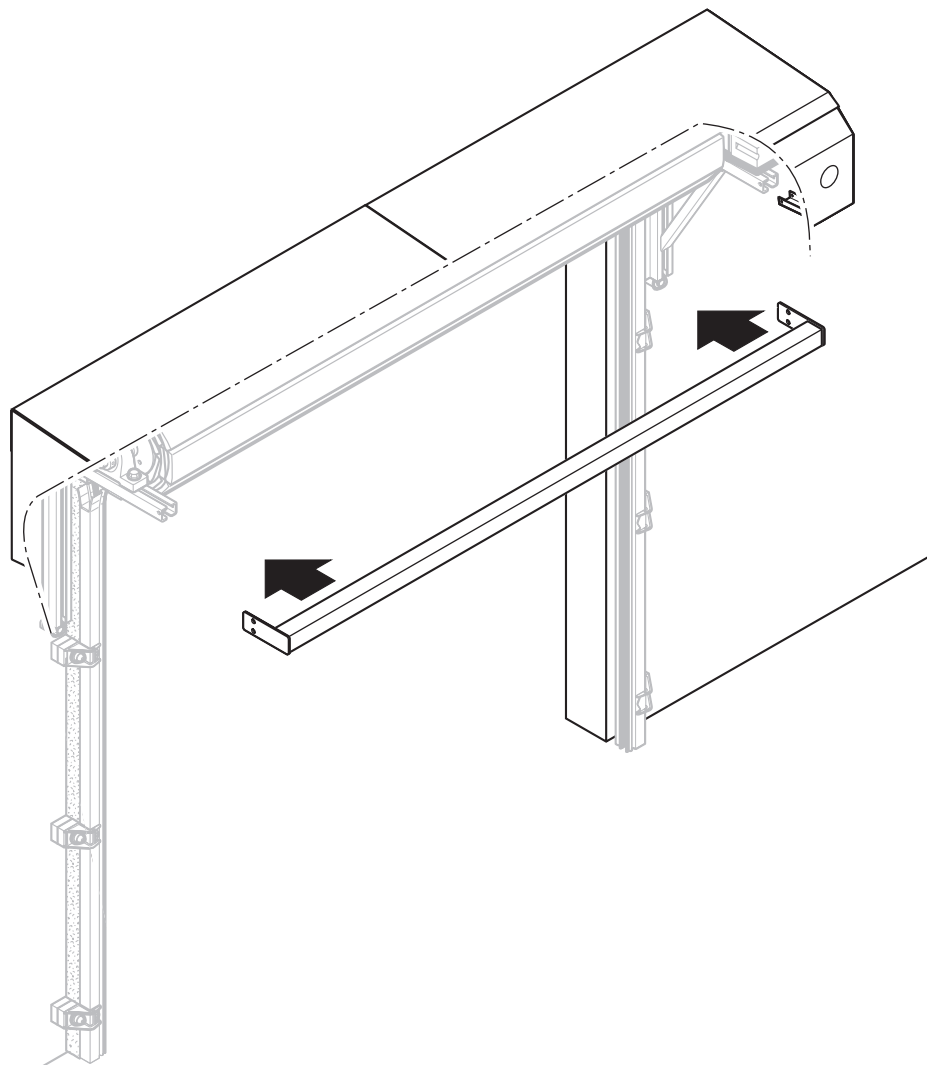
14.2



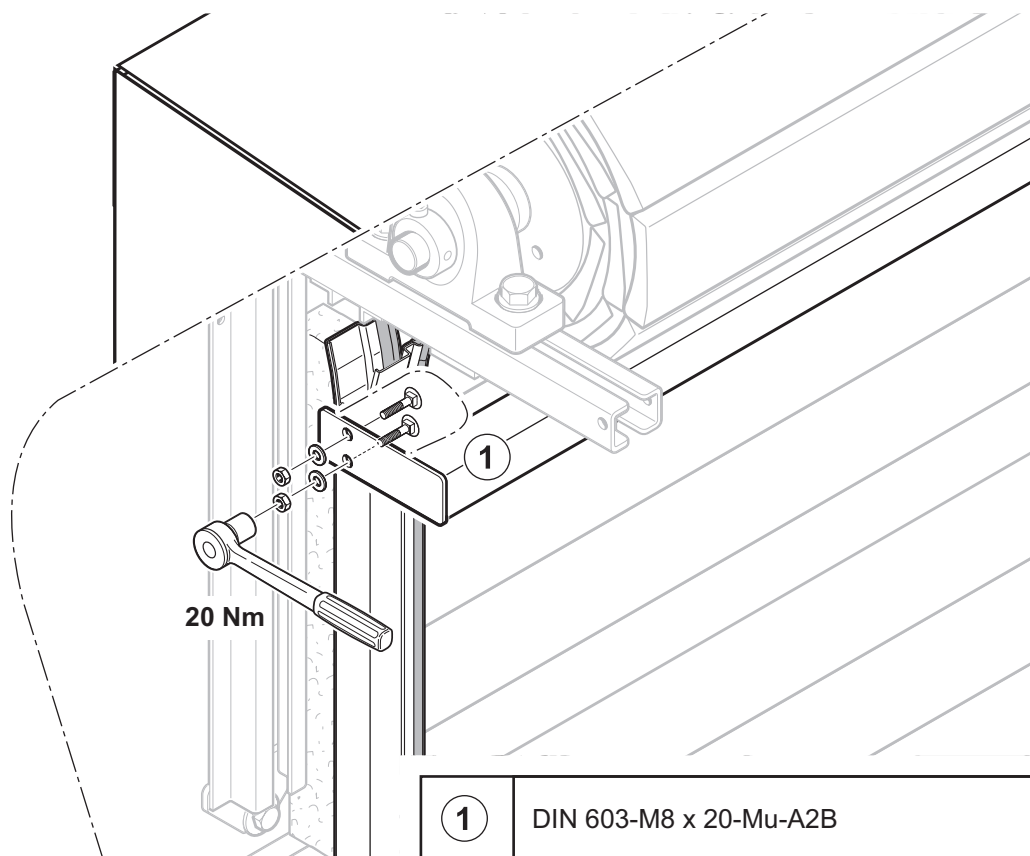
14.3



14.4



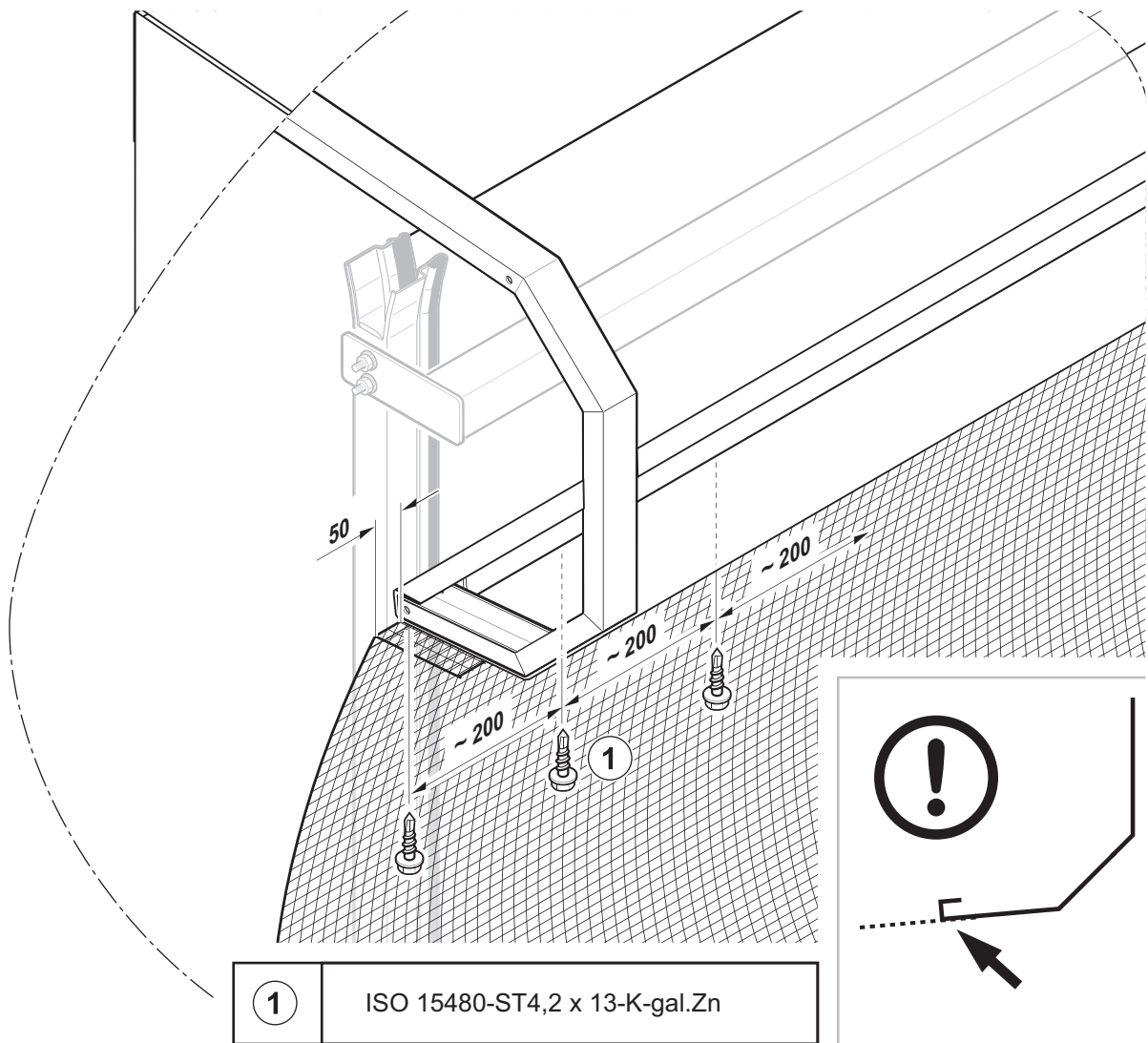
14.5



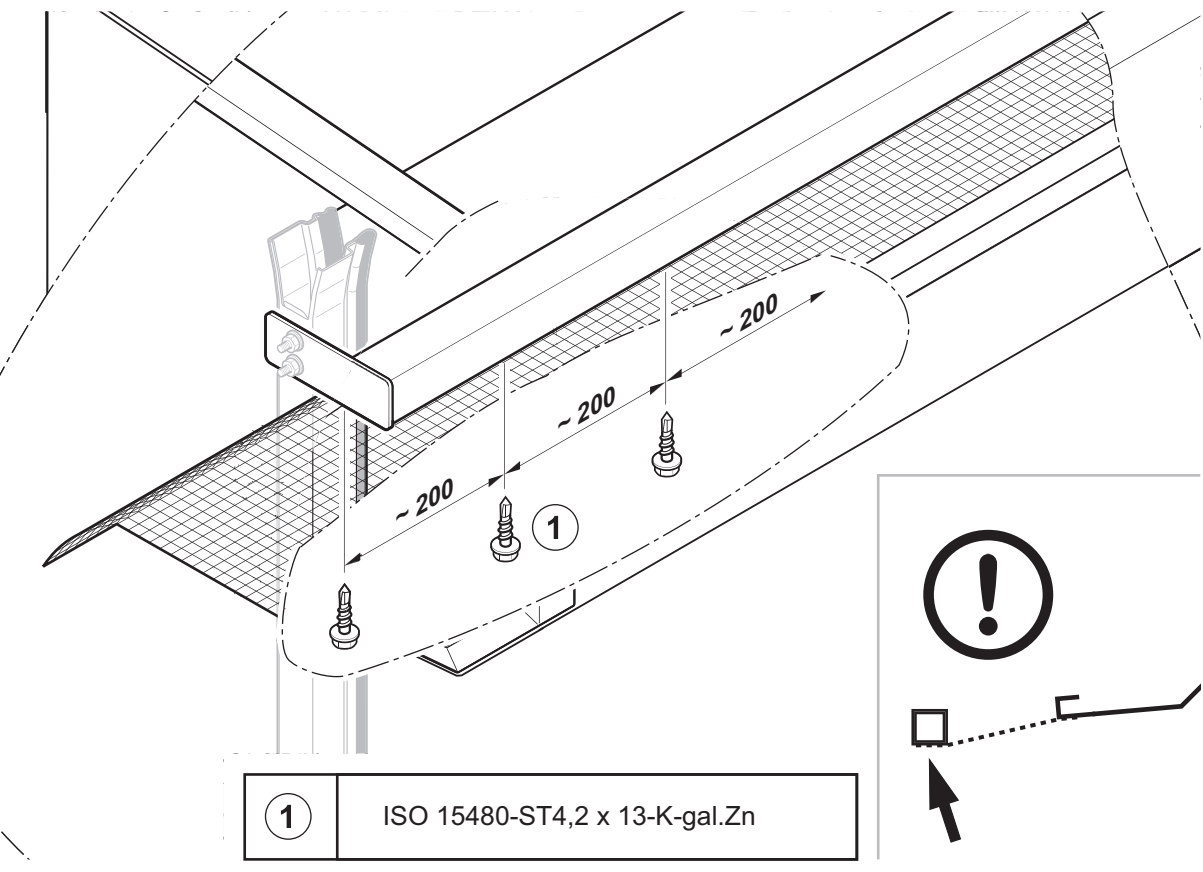
1

DIN 603-M8 x 20-Mu-A2B

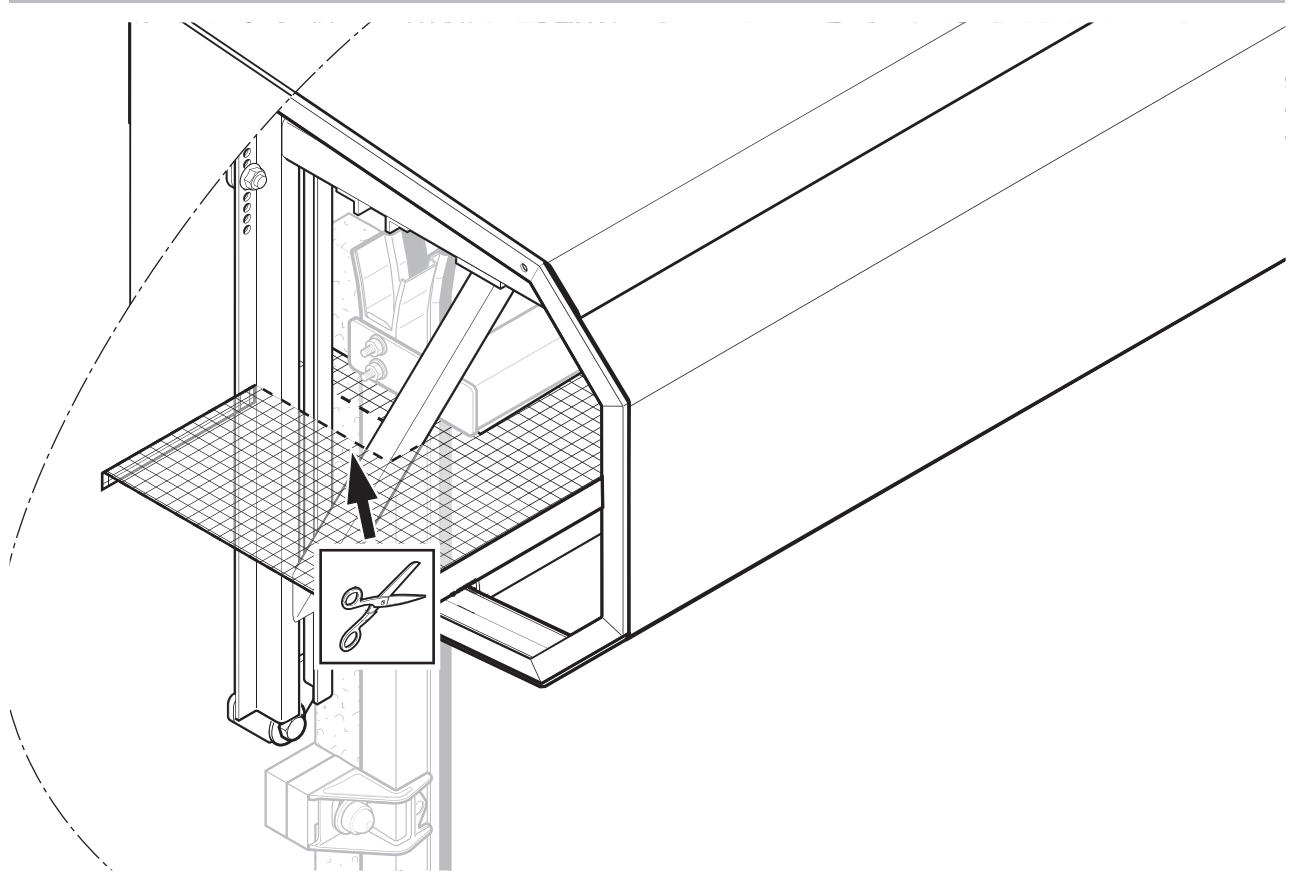
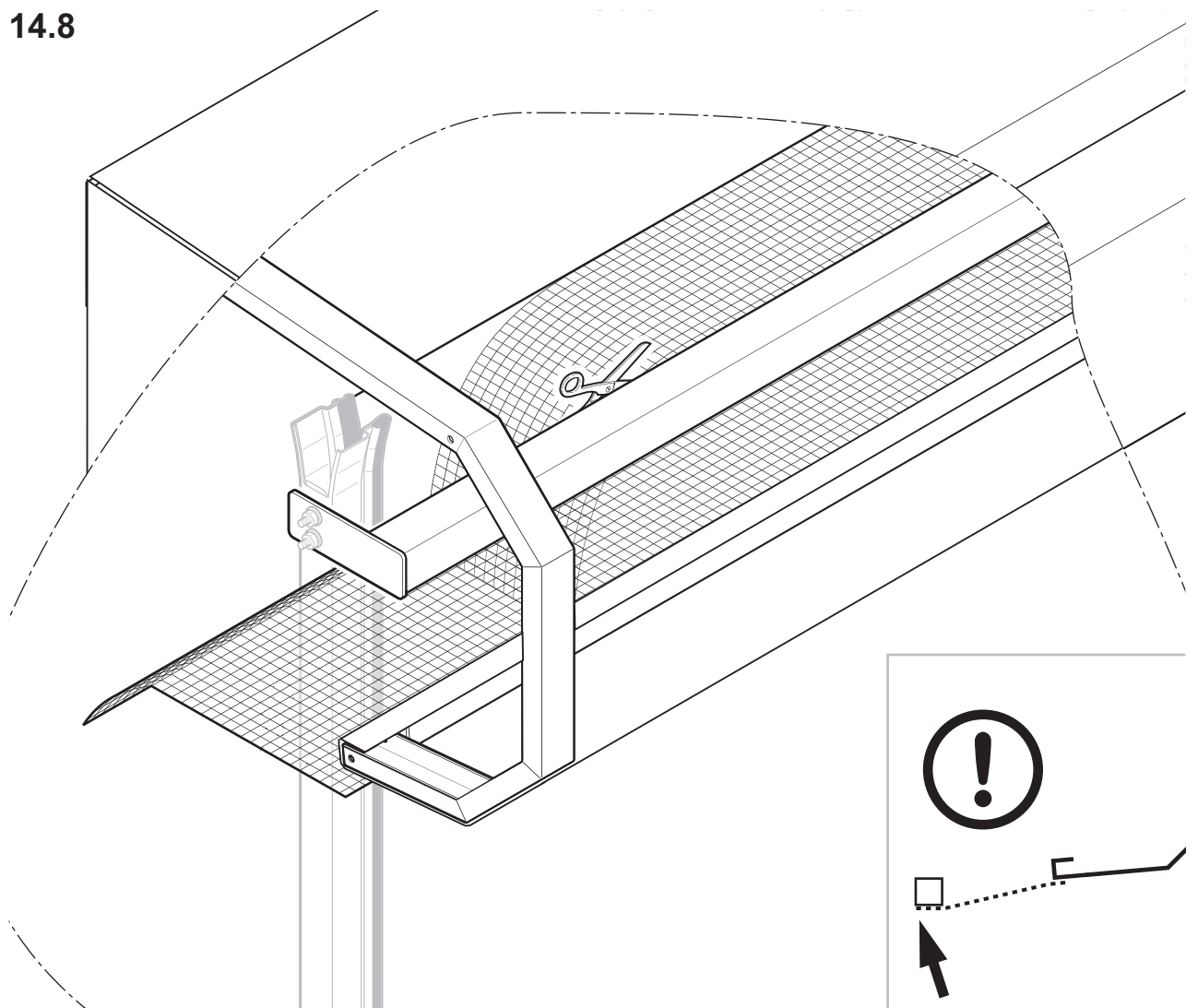
14.6



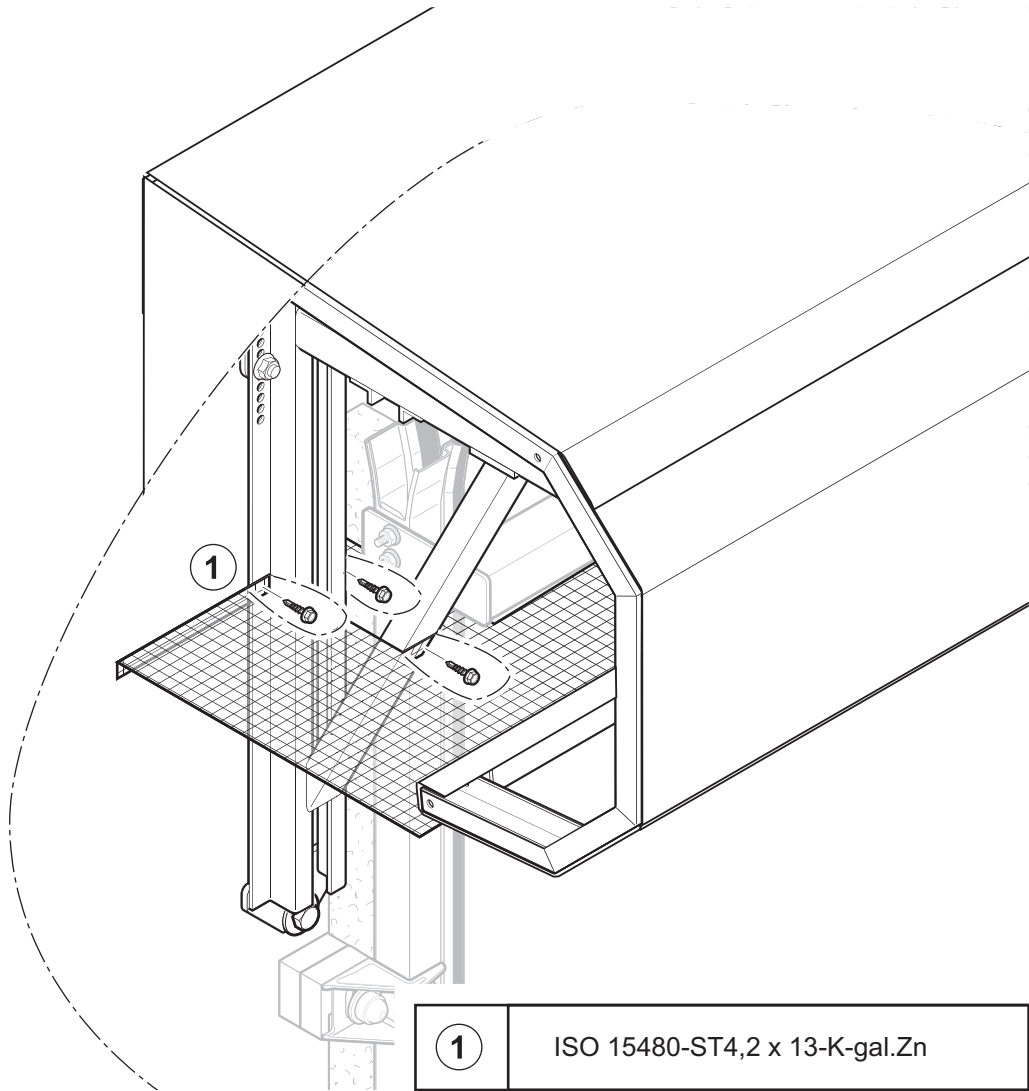
14.7



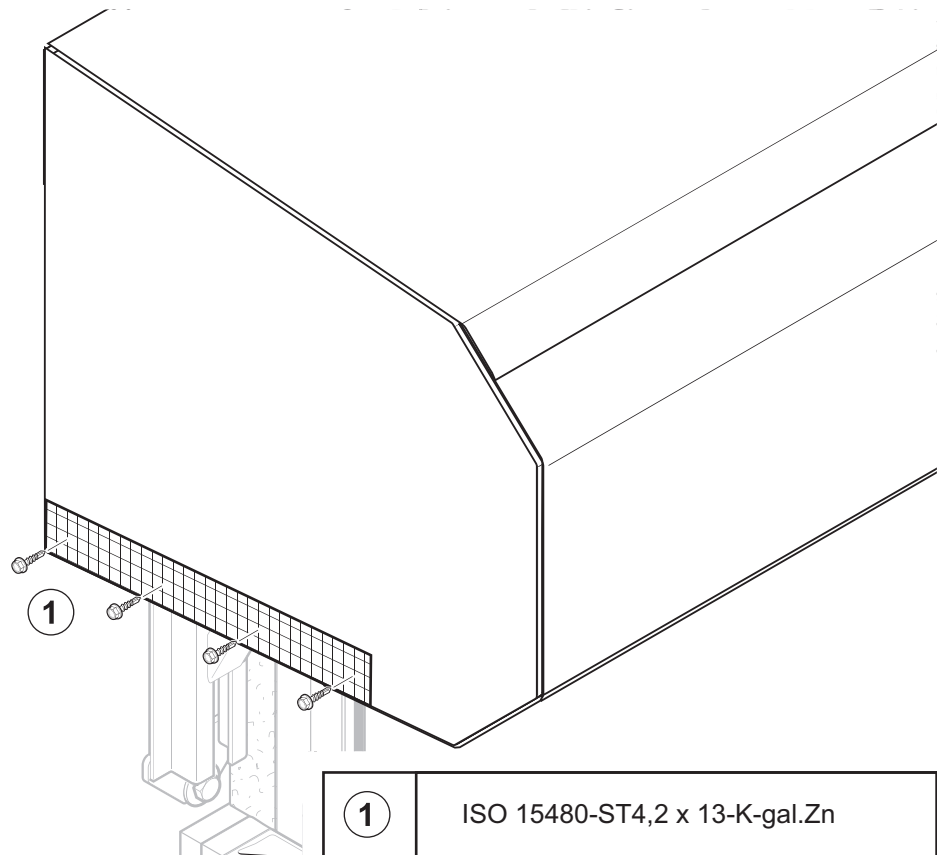
14.8



14.9

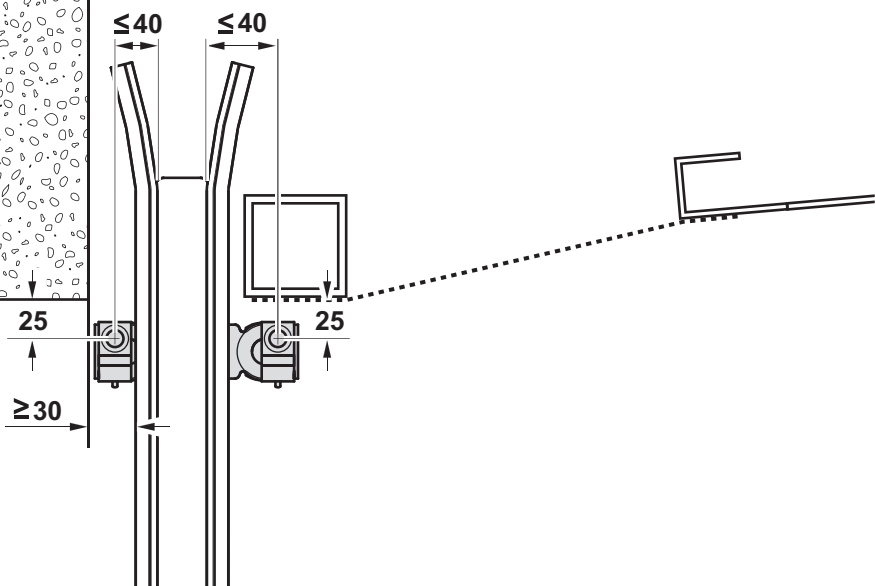
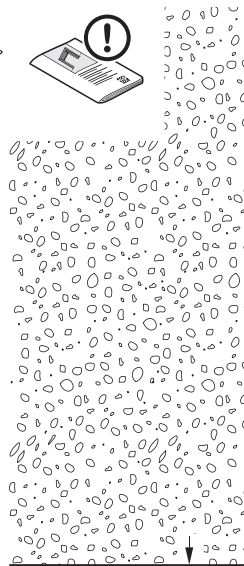
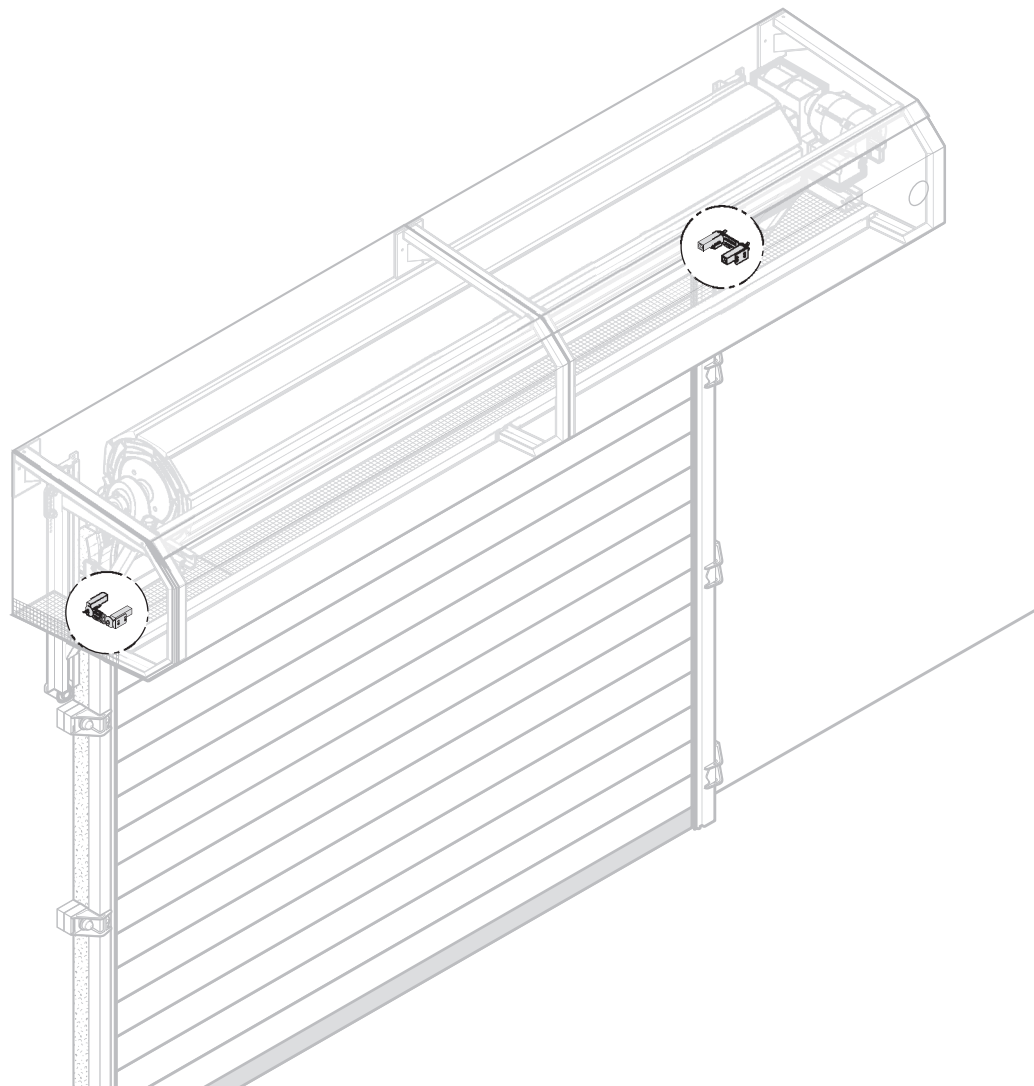


14.10





# 14.11



## 4 Kasutuselevõtt

### 4.1 Testkäitus

Kontrollige pärast paigalduse lõpetamist kontrollimisplaani järgi ukse töökindlust (vaata peatükk *Kontroll ja hooldus* leheküljel 26).

Kinnitage kuupäevaliselt ja allkirjaga proovikäitamise edukust.

Andke paigaldamise, proovikäitamise ja kontrolli järel kogu asjakohane dokumentatsioon üle ukseüsteemi omanikule.

## 5 Kasutamine

### 5.1 Ohutusjuhised ukse käitamiseks

#### MÄRKUSED:

Rullikattega varustatud ukseüsteemi kasutajana või omanikuna vastutate selle eest, et järgitaks ning peetaks kinni kõikidest kehtivatest eeskirjadest. Kehtivad eeskirjad leiate vastavast ukseeadme juhendist.

Tutvuge ukse juhtimissüsteemi, ajami ja juhtelementidega (vt juhendid).

## 6 Kontroll ja hooldus

### 6.1 Kontrolli- ja hoolduskohustus

#### MÄRKUS:

Rullikattega varustatud ukseüsteemi omaniku või kasutajana peate laskma rullikatet igal aastal – kasutussageduse puhul üle 50 korra päevas aga iga 6 kuu järel – asjatundjal (kompetentne isik normdokumendi EN 12635 mõistes) kontrollida ja hooldada.

### ETTEVAATUST

#### Kontrollimis- ja hooldamiskohustuse eiramine

Kui Te ust nõuetekohaselt kontrollida ja hooldada ei lase, siis võivad tekkida järgmised probleemid:

- Riskite vigastusteohuga
- Riskite kahjustustega
- Garantii kaotab kehtivuse
- ▶ Laske kõiki kontrolli- ja hooldustöid teostada spetsialistil.

### 6.2 Funktsioonihäired ja kahjude kõrvaldamine

Häirete korral peab viivitamatult andma vastava eriala spetsialistile (kompetentne isik vastavalt normile EN 12635) ülesanne teostada vastav ukse kontroll ja remont.

### 6.3 Originaalvaruosad

Kasutage üksnes originaalvaruosi. Need vastavad alati meie poolt sätestatud tehnilistele nõuetele.

## 6.4 Kontrolli- ja hooldusplaan

#### MÄRKUSED:

Järgige kontrolli- ja hooldustöid teostades vähemalt järgmisi eeskirju ja dokumente:

- kõiki kehtivaid tööohutuse eeskirju
- märkuseid peatükis *Olulised ohutusjuhised* leheküljel 4
- kõiki lisaseadmete kontrolli ja hooldust puudutavaid märkusi

### ETTEVAATUST

#### Käitamine kolmandate isikute poolt

Ukse käitamine kontrollimis- ja hooldustööde käigus võib põhjustada vigastusi ja kahjustusi.

- ▶ Veenduge, et kõikide kontroll-, hooldus- ja puhastustööde teostamisel ei saaks ukseüsteemi käivitada kolmandad isikud.

Kontrollige ja hooldage rullikatet vaid siis, kui olete asjatundja (kompetentne isik normdokumendi EN 12635 mõistes). See tähendab, et peate omama vastavat väljaõpet, kvalifitseeritud teadmisi ja praktilist kogemust, et tagada korrektne ja turvaline kontroll ja hooldus.

Komponent	Kontrollkriteerium	ok
<b>Rullikatte konsool</b>	<ol style="list-style-type: none"> <li>1. kahjustamata</li> <li>2. on kindlalt vastu ehitist</li> <li>3. kõik ettenähtud kinnitusvahendid on olemas</li> <li>4. kinnitusvahendite kinnitusemoment vastab nõuetele</li> <li>5. keevisõmblused kahjustamata</li> </ol>	
<b>Rullikatte plekid</b>	<ol style="list-style-type: none"> <li>1. kahjustamata</li> <li>2. kõik ettenähtud kinnitusvahendid on olemas</li> <li>3. kinnitusvahendite kinnitusemoment vastab nõuetele</li> <li>4. vuugid on sobiva tihendusmassiga tihendatud</li> <li>5. kaugus ukserullist on piisav</li> </ol>	
<b>Käekaitse ES-PV<sup>1)</sup></b>	<ol style="list-style-type: none"> <li>1. kahjustamata</li> <li>2. on kindlalt vastu ehitist</li> <li>3. kõik ettenähtud kinnitusvahendid on olemas</li> <li>4. kinnitusvahendite kinnitusemoment vastab nõuetele</li> </ol>	

1) valikuline konstruktsioonilisa

#### MÄRKUS:

Järgige ka ukseüsteemi paigaldus-, kasutus- ja hooldusjuhendis olevat kontrolli- ja hooldusplaani.

## 7 Laiendamine ja modifitseerimine

### HOIATUS

#### **Tootja poolt aktsepteerimata komponentide kasutamine**

Tootja poolt aktsepteerimata komponentide kasutamine võib rullikatte üle koormata. See võib põhjustada eluohtlikke vigastusi.

- ▶ Rullikatet võib modifitseerida üksnes tootja vastava loa olemasolul.
- ▶ Kasutage üksnes komponente, mis on meie poolt heaks kiidetud.

#### **MÄRKUS:**

Garantii ja vastutus toote eest kaotavad kehtivuse, kui teostate ehituslikke muudatusi ilma meie loata.

## 8 Demonteerimine

#### **MÄRKUS:**

Järgige demonteerimisel kõiki kehtivaid tööohutuse alaseid eeskirju.

#### **Toimimisviis:**

1. Lõigake hermeetikuga suletud vuugid lahti.
2. Kui olemas, siis eemaldage käekaitse ES-PV.
3. Eemaldage rullikatte plekid.
4. Eemaldage tugevdusprofiilid ja rullikatte konsolidid.
5. Võtke rullikate juppideks ja utiliseerige detailid vastavalt nõuetele.

Käesoleva dokumendi paljundamine, müümine ja selle sisu edastamine on keelatud, kui ei ole meiepoolset ühest luba. Selle rikkumisel tuleb hüvitada meile tekitatud kahju. Kõik õigused patendi, kaubamärgi või tunnuse sissekande tegeviseks reserveeritud. Jätame omale õiguse teha muudatusi.



HÖRMANN KG Verkaufsgesellschaft  
Upheider Weg 94-98  
D-33803 Steinhagen  
[www.hoermann.com](http://www.hoermann.com)