


9006773-20 / 07.2010

Paigaldus-, kasutus- ja hooldusjuhend

SSG-süsteem

Sisukord

1	Käesoleva juhendi kohta.....	2
1.1	Otstarbekohane kasutamine	2
1.2	Kehtivad dokumendid	2
1.3	Kasutatud hoiatusmärgid	2
1.4	Kasutatud sümbolid	3
1.5	Kasutatud märgid	3
1.6	Kasutatud lühendid	3
2	Olulised ohutusjuhised.....	4
2.1	Garantii	4
2.2	Objekti ehituslikud eeldused	4
3	Paigaldus.....	4
3.1	Paigalduseelne kontroll	4
3.2	Ohutuslüli ühendamine	5
3.3	SSG-süsteemi paigaldamine	5
	6
4	Kasutuselevõtt.....	15
4.1	Ukseava täielik avamine	15
4.2	Kontrollkäituse teostamine	15
5	Kasutamine	15
5.1	Ohutusjuhised ukse käitamiseks	15
6	Kontroll ja hooldus	15
6.1	Kontrolli- ja hoolduskohustus.....	15
6.2	Funktsioonihäired ja kahjude kõrvaldamine	15
6.3	Originaalvaruosad.....	15
6.4	Kontrolli- ja hooldusplaan.....	15
6.5	SSG-riivistuse õlitamine	16
7	Laiendamine ja modifitseerimine.....	16
8	Demonteerimine	16

1 Käesoleva juhendi kohta

Austatud klient, meil on hea meel, et Te olete otsustanud Hörmanni toote kasuks.

Käesolev juhend on algupärane kasutusjuhend EÜ-direktiivi 2006/42/EÜ mõistes. Palun lugege ja järgige käesolevat juhendit, eriti aga peatükki *Olulised ohutusjuhised* leheküljel 4. Instruksioon annab Teile vajalikku teavet SSG-süsteemi ohutuks paigaldamiseks ja kasutamiseks, õigeks hoolduseks ja teenindamiseks.

Asjatundlik käitamine ja hoolikas hooldus mõjutavad Teie SSG-süsteemi tööd ja töövõimet oluliselt. Vale kasutamine ja puudulik hooldus põhjustavad häireid ukse töös, mida oleks võinud ära hoida. Probleemideta ja pikaajaline töökindlus on tagatud vaid asjatundliku kasutamise ja hoolika tehnilise hoolduse puhul.

Peatükis *Kontroll ja hooldus* leheküljel 15 on loetletud ning kirjeldatud kõik kontrolli- ja hooldustööd, mida saab asjatundja (kompetentne isik normdokumendi EN 12635 mõistes) nõuetekohaselt teostada. Hooldustööde juhend ei ole siiski suuremate seadistustööde teostamise juhend. Nende tööde teostamiseks on meie klienditeenindajad.

Palun võtke meie klienditeenindusega ühendust, kui teil on käesoleva juhendiga tutvumise järel veel küsimusi.

1.1 Otstarbekohane kasutamine

SSG-süsteemi võib kasutada üksnes järgmiseks otstarbeks:

- Kasutamiseks tööstuses ja kaubanduses
- Rullvõre classic uksesteemide omavaheliseks ühendamiseks
- Rullukse classic uksesteemide omavaheliseks ühendamiseks

1.2 Kehtivad dokumendid

Järgige palun lisaks käesolevale juhendile veel järgmisi juhendeid ja dokumente:

- Rullukse classic paigaldus-, kasutus- ja hooldusjuhend
- Paigaldamismõõtude leht

1.3 Kasutatud hoiatusmärgid

TÄHELEPANU

Tähistab ohtu, mille tulemusena võib **toode kahjustada saada või hävida**.



Üldine hoiatussümbol tähistab ohtu, mille tulemusena võivad **inimesed vigastada või surma saada**. Juhendi tekstiosas kasutatakse üldist hoiatussümbolit koos järgnevalt kirjeldatud ohuastetega. Juhendi piltidega osas viitab täiendav märkus selgitustele tekstiosas.

**ETTEVAATUST**

Tähistab ohtu, mis võib põhjustada kergeid või keskmisi vigastusi.

**HOIATUS**

Tähistab ohtu, mis võib põhjustada surma või raskeid vigastusi.



OHT
Tähistab ohtu, mis võib vahetult põhjustada surma või raskeid vigastusi.

1.4 Kasutatud sümbolid



Oluline märkus materiaalsete kahjude vältimiseks



Õige asetus või tegevus



Vale asetus või tegevus



Vaata tekstiosa



Vaata pildiosa



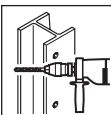
Vaata paigaldusmõõtude lehte



Vaata juhtsüsteemi või täiendavate elektriliste teeninduselementide paigaldusjuhendit



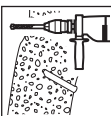
Vt rullukse Classic paigaldus-, kasutus- ja hooldusjuhendit.



Terase puurimine



Teraspinnal keevitamine



Betooni puurimine



Mõõtmine



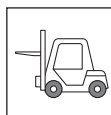
Kontrollimine



Jälgige kivistumisaega



Keerake kruvid tugevalt kinni



Kasutage sobivat tõstevahendit (näit. kahveltõstuk, kraana)



Kergelt liikuv

1.5 Kasutatud märgid

Kontrollmõõdud ja abimõõdud

ssg 0.00	Niši laius lõppasendi jaoks (ainult profiilkattega SSG-süsteemile)
ssg 0.01	Niši sügavus lõppasendi jaoks (ainult profiilkattega SSG-süsteemile)
ssg 0.02	SSG-juhiksiini pikkus

Paigaldamise mõõdud

ssg 1.00	Hoone avapõsest kuni SSG-süsteemi keskkohani riivistusasendis
ssg 1.01	OFF kuni SSG-juhiksiini ülemise servani
ssg 1.02	SSG-süsteemi keskkohast riivistusasendis kuni SSG-juhiksiini lõpuni
ssg 1.03	SSG-süsteemi keskkohast riivistusasendis kuni SSG-juhiksiini esimese kinnituspunktini
ssg 1.04	SSG-süsteemi keskkohast riivistusasendis kuni SSG-juhiksiini teise kinnituspunktini
ssg 1.05	Kinnituspunktide vahekaugus SSG-juhiksiinil
ssg 1.06	SSG-juhiksiini lõpust kuni viimase kinnituspunktini
ssg 1.07	OFF kuni SSG sillusplaadi alumise kinnituspunktini
ssg 1.08	OFF kuni SSG sillusplaadi ülemise kinnituspunktini
ssg 1.09	SSG-süsteemi keskkohast riivistusasendis kuni sillusplaadi kinnituspunktini
ssg 1.10	Seinast põrandahülssi keskkohani
ssg 1.11	Hoone avapõskedest kuni põrandahülssi keskpaigani SSG-süsteemi lõppasendis
ssg 1.12	SSG-süsteemi põrandahülsside vahekaugus
ssg 1.13	SSG-süsteemi keskkohast riivistusasendis kuni põrandahülssi keskpaigani

1.6 Kasutatud lühendid

EN	Euroopa norm
OFF	Valmis põrandapind

2 Olulised ohutusjuhised

- Järgige selles juhendis toodud instruksioone.
- SSG-süsteemi vale paigaldus või vale käsitlemine võib põhjustada eluohtlikke vigastusi.
- Säilitage juhendit koos teiste ukse dokumentidega ukse kasutuskoha vahetus läheduses.

Ukse paigaldamisel, kontrollimisel ja hooldamisel

Paigaldust, kontrolli ja hooldust tohib teostada üksnes vastava ala spetsialist. Vastava ala spetsialist normdokumendi EN 12635 mõistes on isik, kellel on piisav väljaõpe, vastav oskusteave ning praktiline kogemus, et SSG-süsteemi oleks võimalik õigesti ja ohutult paigaldada, kontrollida ning hooldada.

- Teie enese turvalisuse huvides laske ukse montaaž teostada kvalifitseeritud erialaspetsialistil.
- Ärge monteeri mehhanismi külge lisakomponente.
- Kõik komponendid on üksteisega arvestades täpselt kokku sobitatud. Lisakomponendid võivad SSG-süsteemi konstruktsiooni üle koormata ja põhjustada eluohtlikke vigastusi.
- Ärge muutke või eemaldage mehhanismi osi! Sest nii võite rikkuda oluliste turvakomponentide tööfunktsiooni.
- Kinnitage SSG-süsteem hoone kandvate osade külge üksnes ehitusstaatika spetsialisti vastaval loal.
- Kaitske paigaldustööde ajal SSG-süsteemi detaile määrdumise ja kahjustuste eest.
- Veenduge, et kõikide kontroll-, hooldus- ja puhastustööde teostamisel ei saaks ust käivitada kolmandad isikud.

2.1 Garantii

Garantii osas kehtivad üldtunnustatud ja / või tarnelepingus kokku lepitud tingimused.

Garantii ja vastutus toote eest kaotavad kehtivuse järgmistel tingimustel:

- Te kahjustate SSG-süsteemi käesoleva paigaldus-, kasutus ja hooldusjuhendi puuduliku tundmise tõttu.
- Te muudate või eemaldate mehhanismi osi.
- Te paigaldate süsteemi külge lisakomponente.
- Te muudate seadme konstruktsiooni ilma meiepoolse nõusolekuta.
- Te teostate või initsieerite mittesobilikke paigaldusvõtteid, mis ei vasta meie poolt etteantud paigaldusjuhenditele.
- Te kahjustate SSG-süsteemi vale kasutamise tõttu.
- Te kasutate SSG-süsteemi mitteotstarbekohaselt (vaata peatükk *Otstarbekohane kasutamine* leheküljel 2).
- Te ei lase SSG-süsteemi regulaarselt vastavalt nõuetele kontrollida ja hooldada (vaata *Kontroll ja hooldus* leheküljel 15).

2.2 Objekti ehituslikud eeldused

Paigaldage SSG-süsteem ainult sel juhul, kui ehitise korpusel on järgmised omadused :

- Terasbetoon C20/25 või tugevam vastavalt DIN EN 206-1 või DIN 1045-2
- Teras S235-JRG2 või tugevam vastavalt normile DIN 18800-1

Liugursiinide paigaldamine teistsuguste materjaliomadustega-ehitise korpuse külge peab olema tootja poolt kontrollitud ja lubatud.

3 Paigaldus

MÄRKUS:

Kõik mõõdud paigaldusmõõtude lehel ka juhendi piltidega osas on antud millimeetrites (mm).

3.1 Paigalduseelne kontroll

3.1.1 Süsteemi komponendid

Kontrollige enne paigaldust järgmist:

- Tarnekomplekt on terviklik.
- Kõik detailid on kahjustamata.

3.1.2 Kinnitusvahendite valimine

MÄRKUSED:

- Kontrollige, kas ehitise jaoks on kinnitusvahendid tarnitud komplektis või muidu olemas.
- Kasutage ainult järgnevas tabelis toodud kinnitusvahendeid.

SSG-juhikisiinide kinnitusvahendid

	iga seinamuhvi kohta
Teras	Kuuskantkruvi ISO 4017-M12 x 50-8.8-A2B
Betoon	Fischer'i ankurpolt FAZ 12/10 gvz

Silluseplaadi kinnitusvahendid

	kõike 3 tükki
Teras	Kuuskantkruvi ISO 4017-M16 x 60-8.8-A2B
Betoon	Keermestatud varras DIN 976-M16-A4

3.1.3 SSG-põrandahülsside kinnitamine

SSG põrandahülssse võib kinnitada vaid põrandatesse, mille kihi paksus on vähemalt 150 mm ja mis on valmistatud ühest järgnevalt nimetatud materjalidest:

- Betoon C20/25 või tugevam vastavalt normile DIN EN 206-1 või DIN 1045-2
- Tsementmaterjalist põrand ZE20 või tugevam vastavalt normile DIN 18560-2
- Valuasfalt GE20 või tugevam vastavalt normile DIN 18560-2

Põrandahülsside paigaldamine teistsuguste materjaliomadustega-põrandasse peab olema kandekonstruktsioonide planeerija poolt kontrollitud ja lubatud.

Katke hülsside põhi sobiva kleplindiga, et vältida valatava segumaterjali valgumist hülsside sisse.

Hülsside kinnitamiseks kasutatav segumaterjal peab 24 tunni järel olema saavutanud tugevuseks 20 MN/m².


3.1.4 Töövahendite valmis seadmine

MÄRKUS:

Kasutage SSG-süsteemi paigaldamiseks sobivaid tööriistu ja sobivat varustust.

Tagage sobiliku tösteseadme või tellingu olemasolu.

3.1.5 Keevitamine

 HOIATUS
<p>Keevitustöödest lähtuv tulekahju või plahvatuse oht Keevitustööd võivad läbi gaasi, tolmu, auru ja suitsu tulekahju või plahvatuse põhjustada.</p> <ul style="list-style-type: none"> ▶ Ärge teostage keevitus-, põletus- ja lihvimistöid ilma loata. ▶ Puhastage ukseüsteem enne keevitamist, põletus- ja lihvimistöid tolmust ja süttivatest materjalidest. ▶ Tagage piisav ventilatsioon. ▶ Seadke valmis tulekustuti. ▶ Järgige seadusega määratud tulekahjust teatamise ja tulekahju tõrjumise eeskirju.

TÄHELEPANU
<p>Keevitamine plastmassosade läheduses Kuumuse mõjul võivad SSG-süsteemi plastmassosad kahjustada saada.</p> <ul style="list-style-type: none"> ▶ Kaitske plastmassist detaile keevitusleegi ja keevitamise lähiümbruses tekkiva kuumuse eest.

MÄRKUSED:

Keevitustöid võib teostada üksnes elukutseline keevitaja või isik, kes on saanud samaväärse väljaõppe.

Kasutage keevitusmontaaži jaoks järgmisi samaväärseid elektroode:

- Phoenix SH sinine vastavalt EN 499: E 42 0 RR 11
- UTP 612 vastavalt EN 499: E38 0 RC 11

3.1.6 Ehitise ava kontroll

Kontrollige, kas paigaldusmõõtude lehel ära toodud mõõdud vastavad ava tegelikele mõõtudele (vaata *piltidega osa samm 0* leheküljel 6).

MÄRKUSED:

Paigaldage SSG-süsteem ainult järgmistel tingimustel:

- Hallipõrand on valmis.
- On olemas kõrgusmärk +1 m.
- Ehitise pind on tasane (tolerants ± 5 mm).
- ▶ Paigaldage ukseadmed SSG-süsteemi peale alles peale seda, kui olete siinide põrandahülsid ruumi põrandasse paigaldanud ning kinnitussegu on täielikult kivistunud.

3.2 Ohutuslüli ühendamine

TÄHELEPANU
<p>Ohutuslüli valesti ühendamine Valesti ühendatud ohutuslüli korral võib ukseüsteem kahjustada saada.</p> <ul style="list-style-type: none"> ▶ Ühendage parempoolne ohutuslüli parempoolse ukseüsteemi juhtimiskeskusega (pistikupesa X10). ▶ Ühendage vasakpoolne ohutuslüli vasakpoolse ukseüsteemi juhtimiskeskusega (pistikupesa X10).

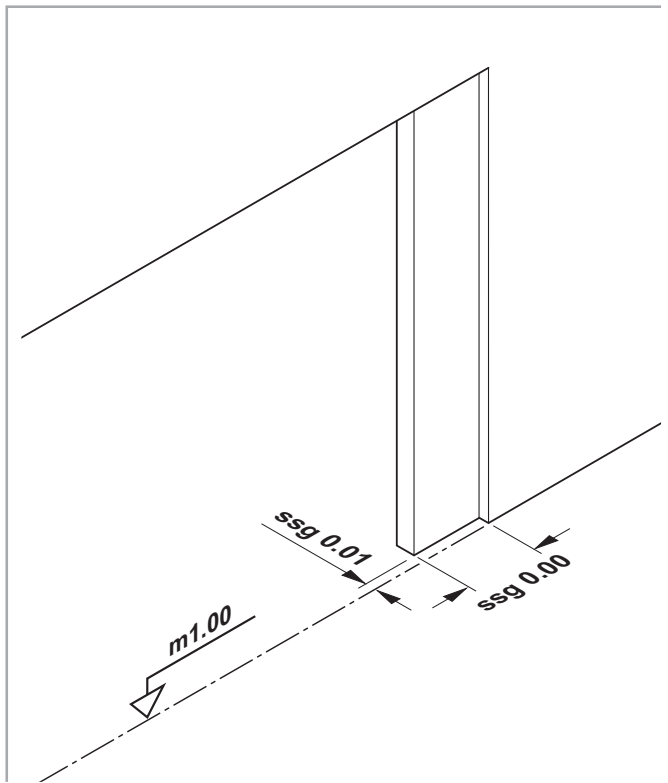
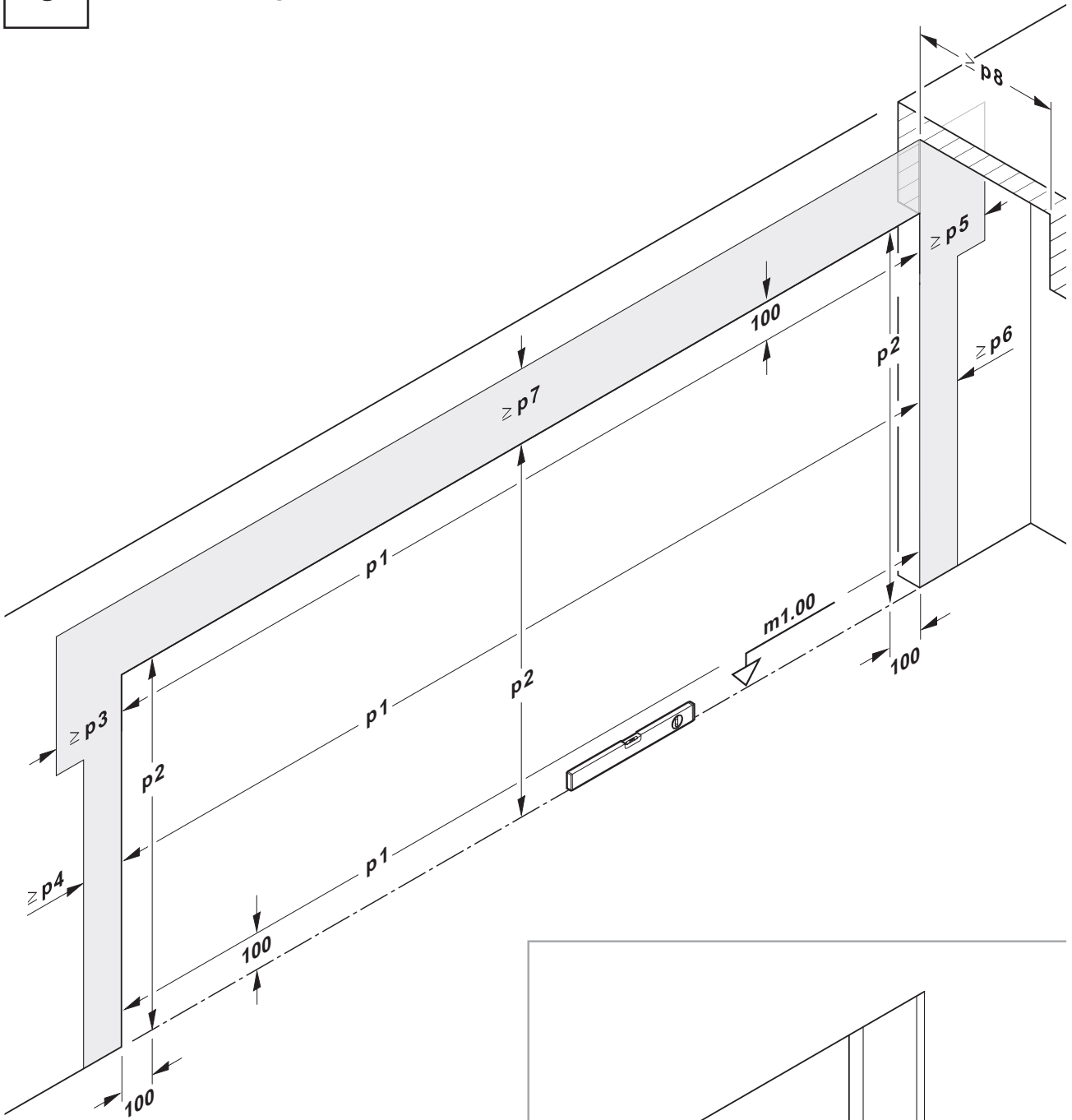
3.3 SSG-süsteemi paigaldamine



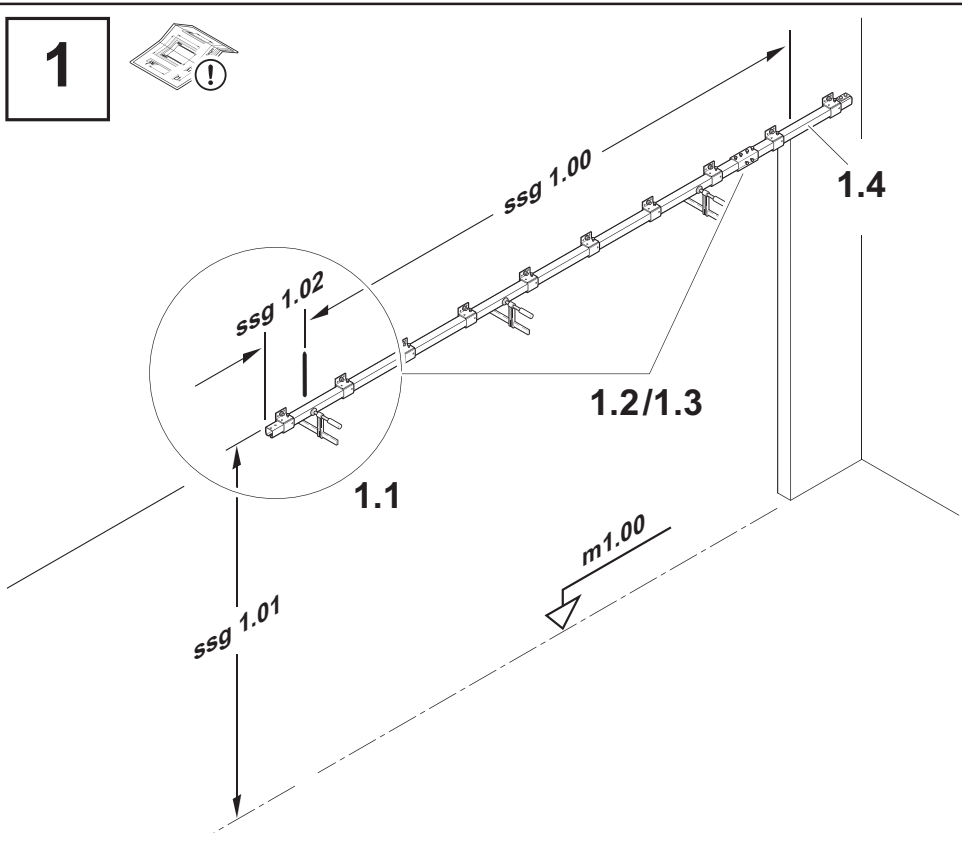
Paigaldage SSG-süsteem järgmiste piltide abil.

- Toimige hoolikalt ning sammhaaval.
- Järgige kõiki täiendavalt ära toodud märkusi.

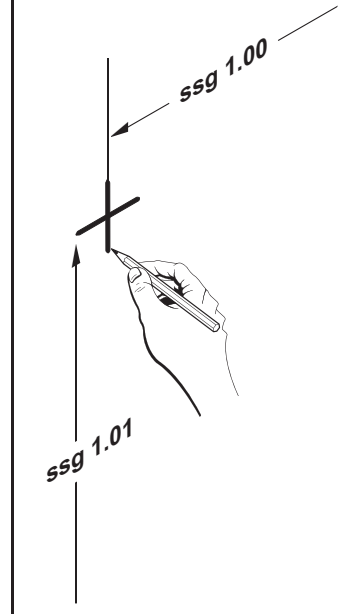
0



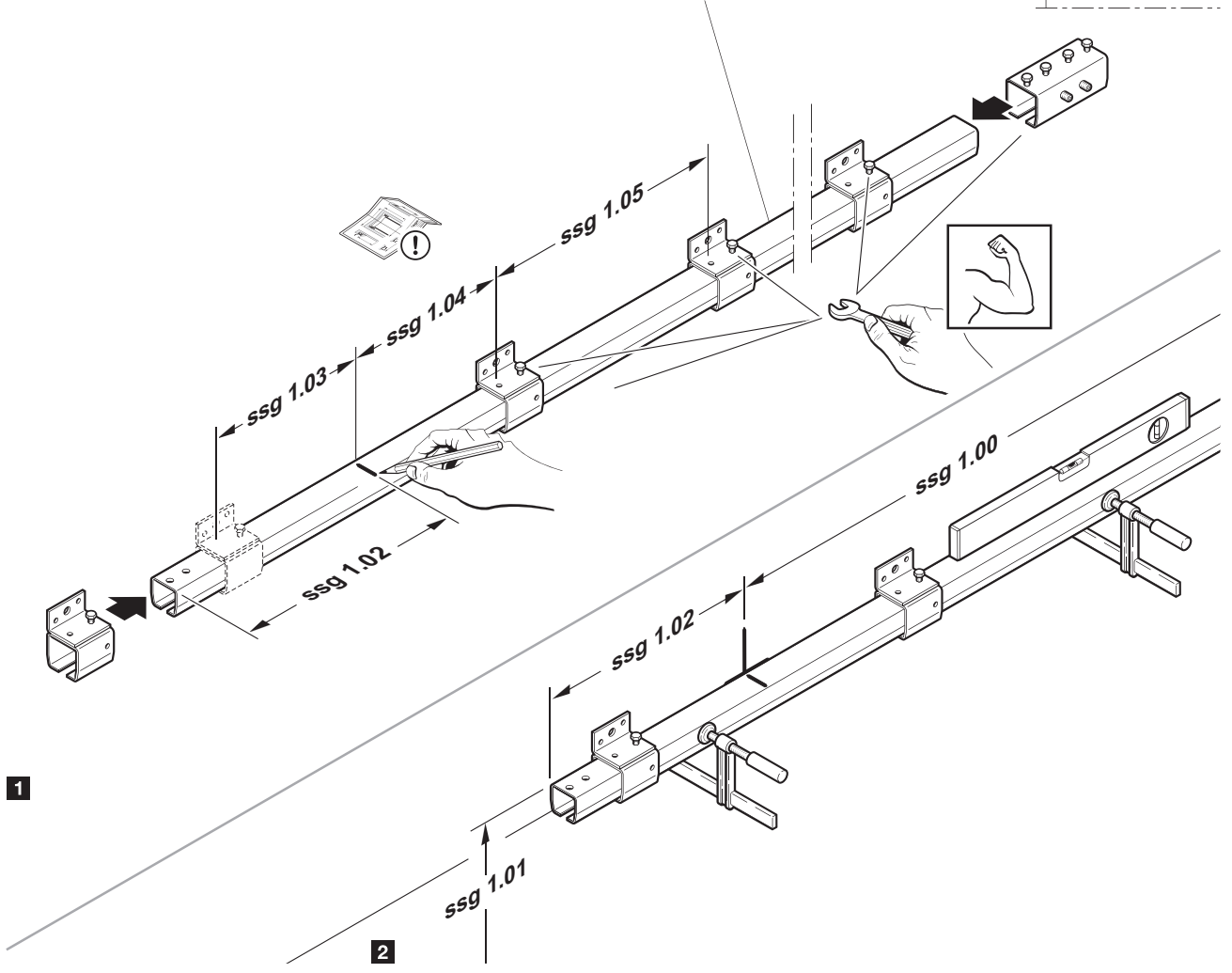
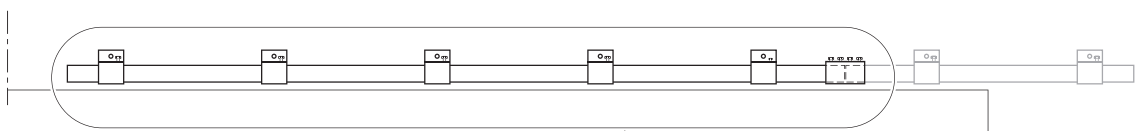
1



1.1



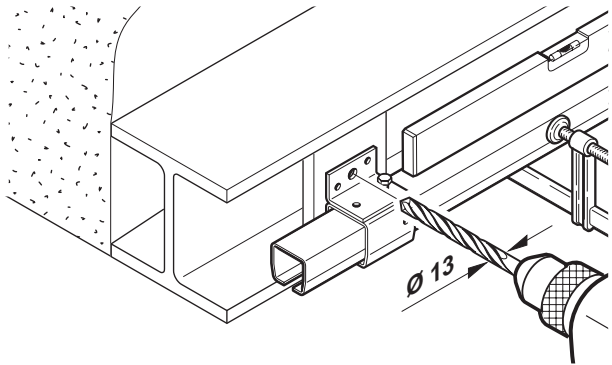
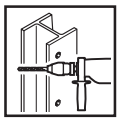
1.2



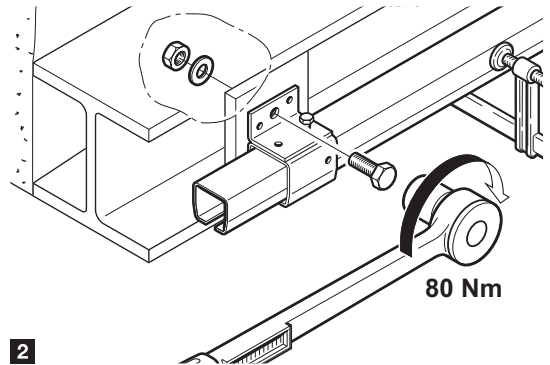
1

2

1.3a

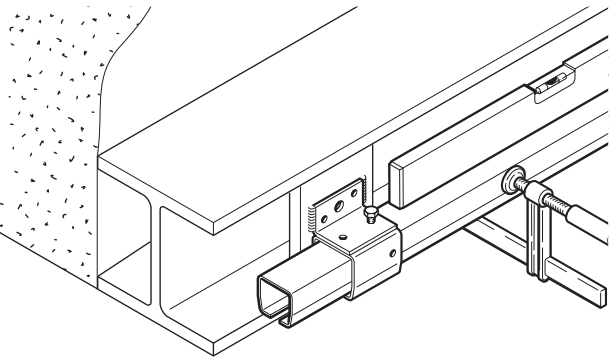


1

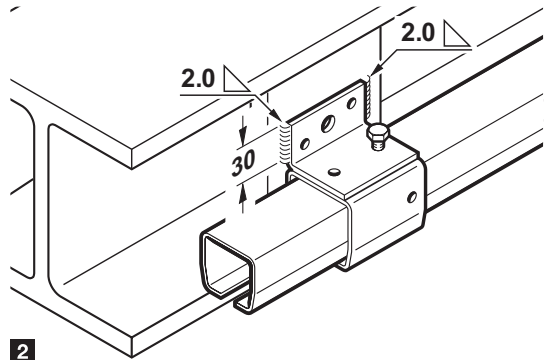


2

1.3b

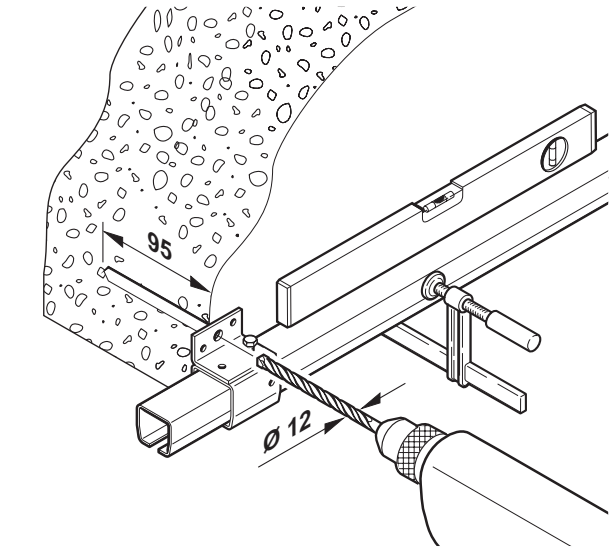


1

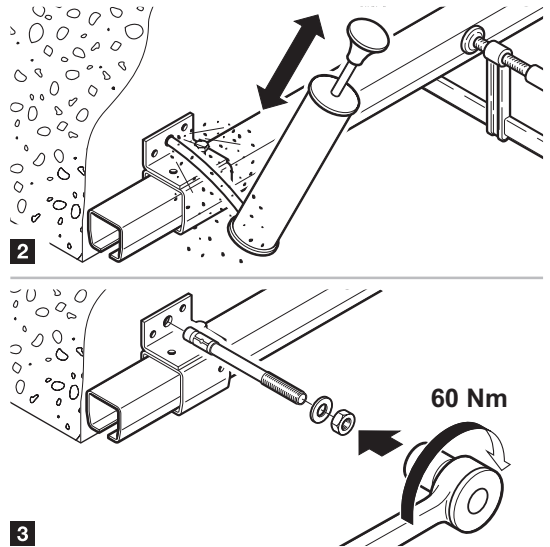


2

1.3c



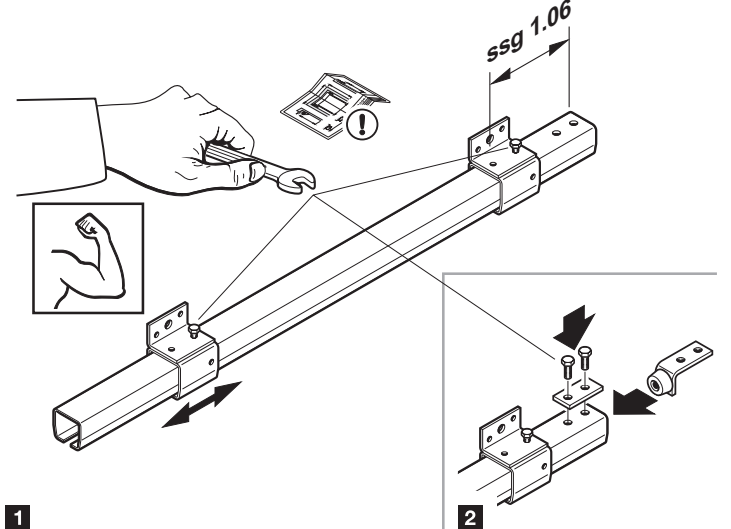
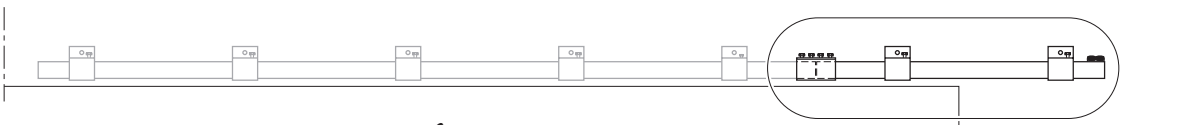
1



2

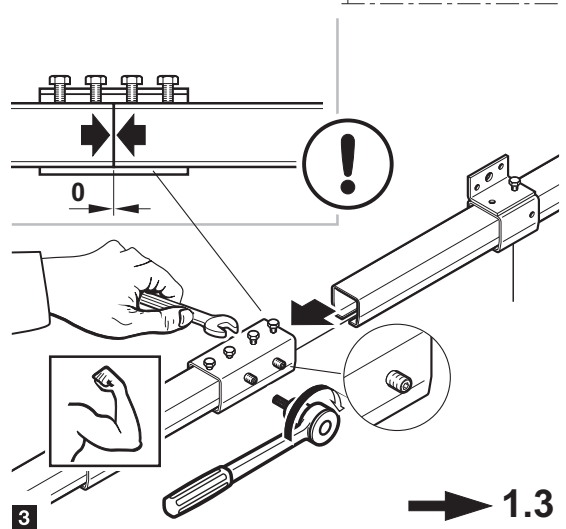
3

1.4



1

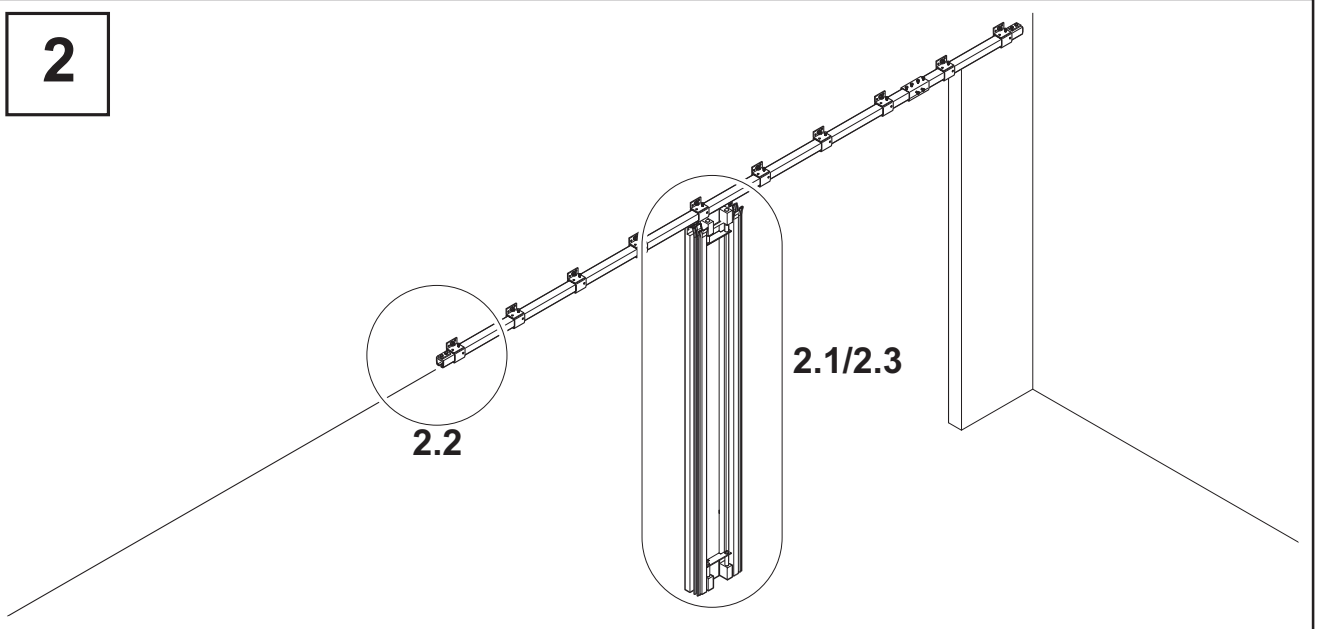
2



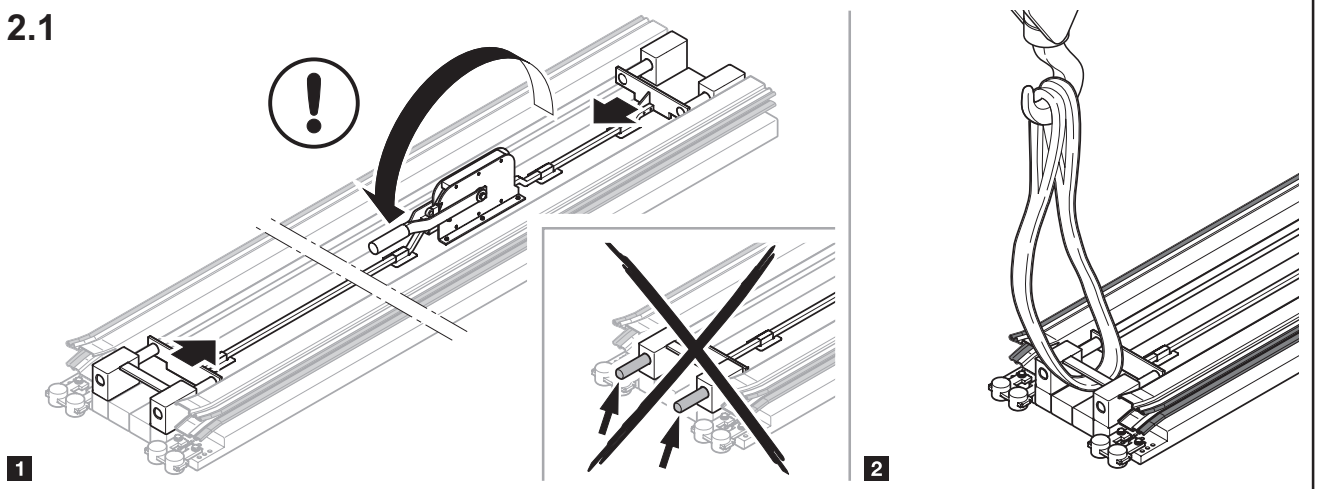
3

→ 1.3

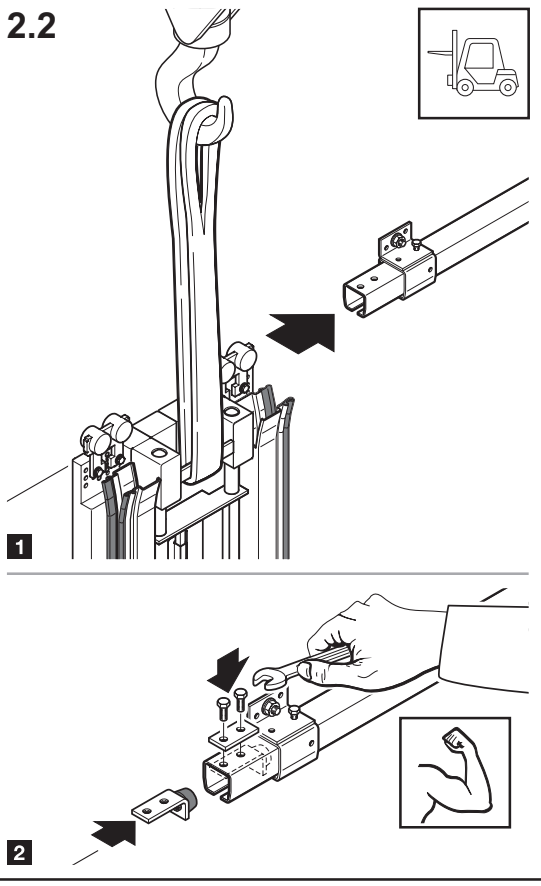
2



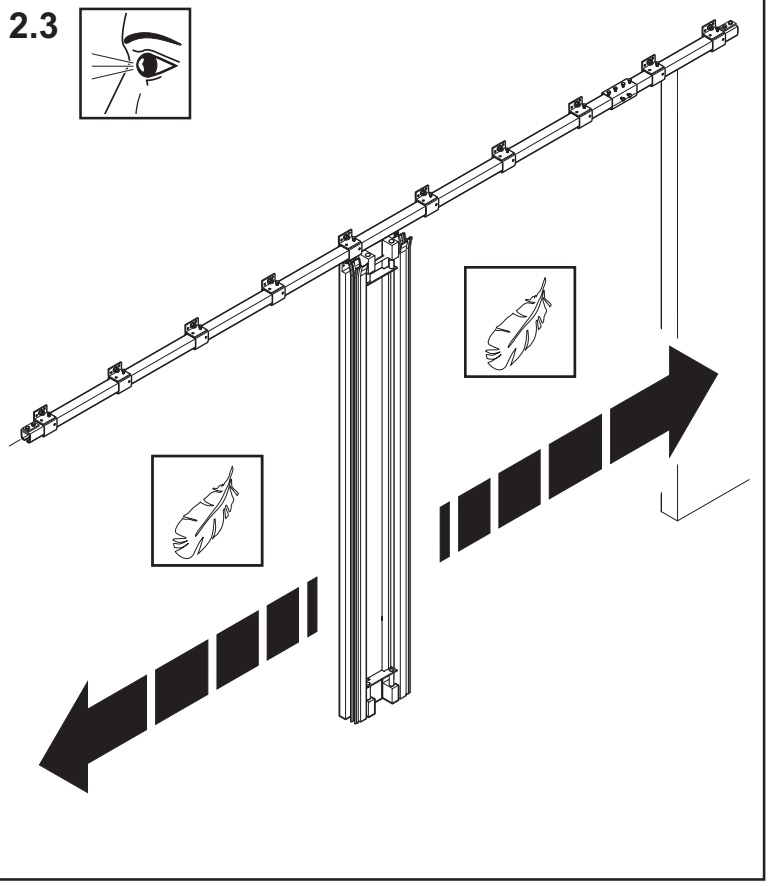
2.1



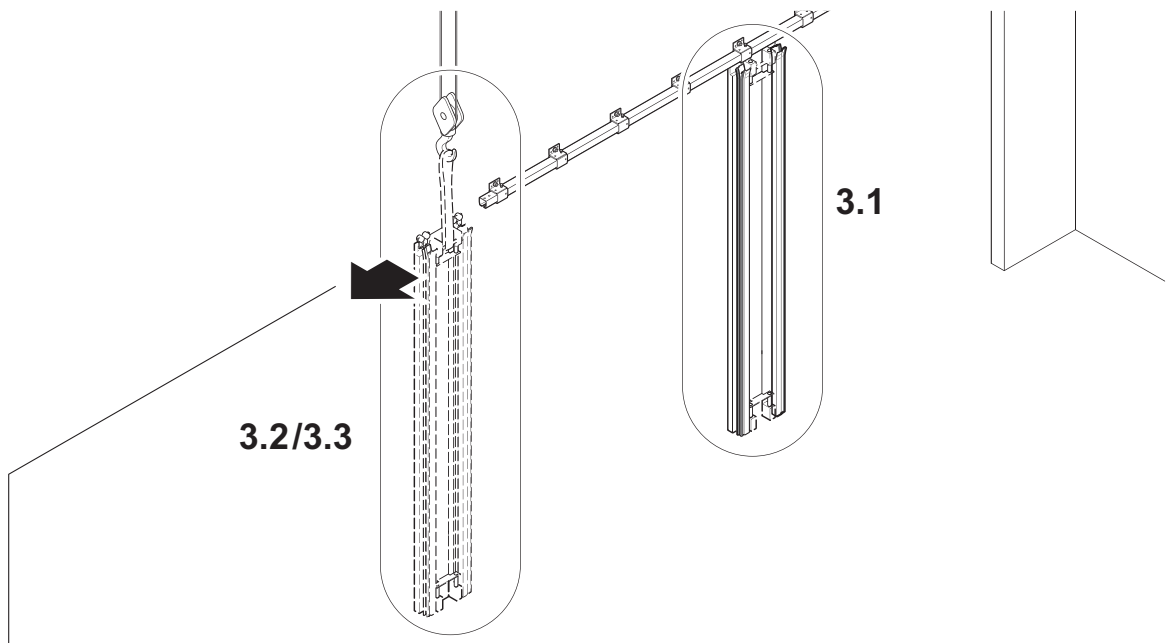
2.2



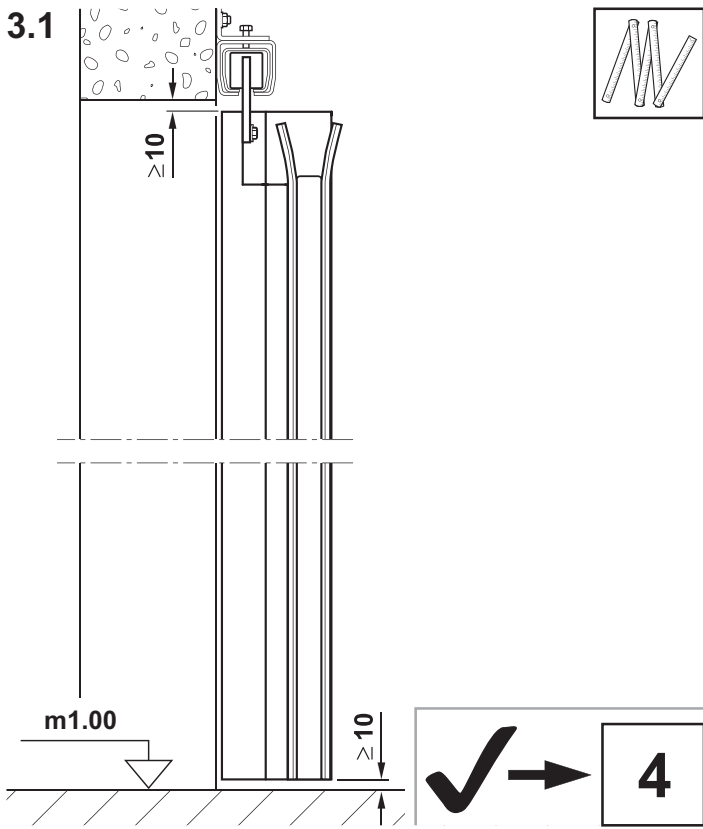
2.3



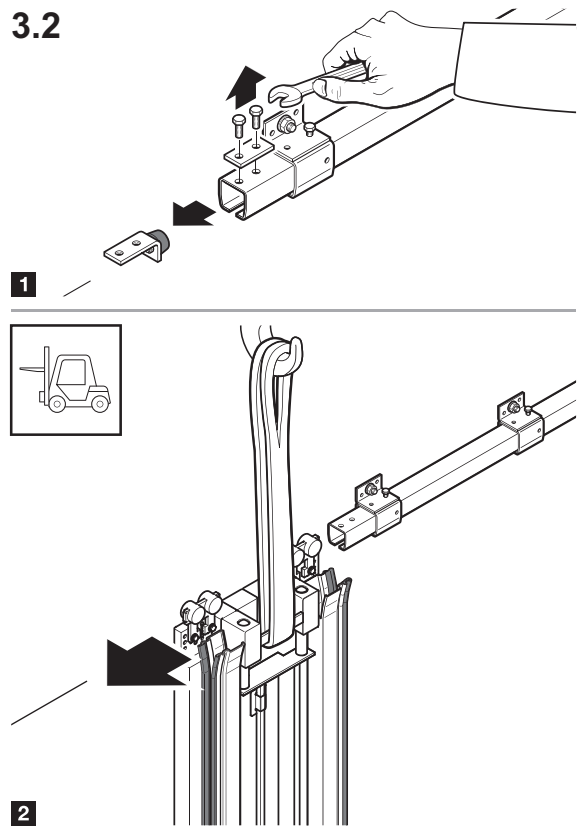
3



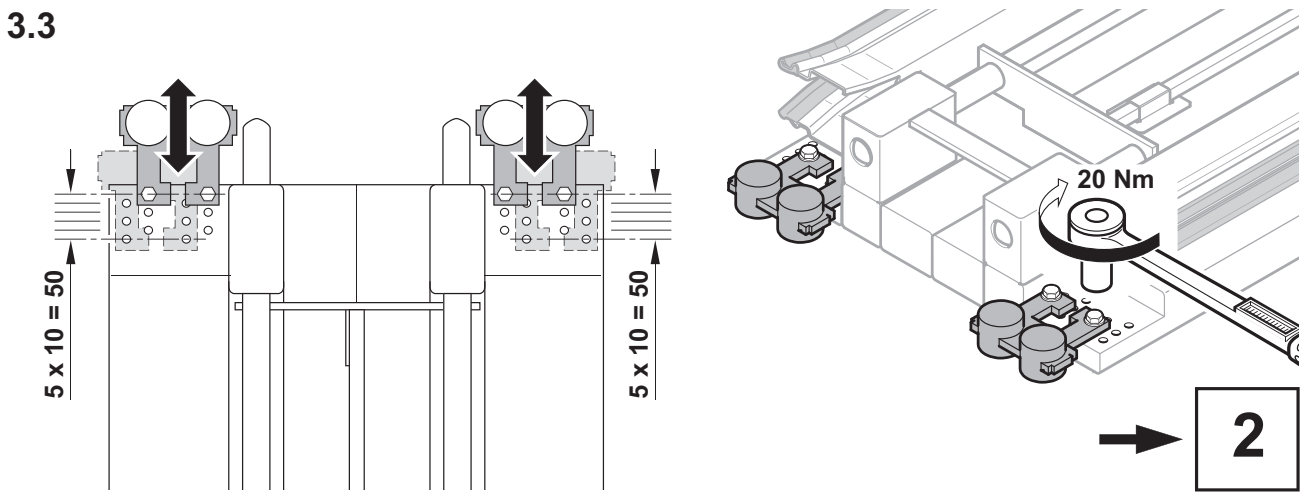
3.1



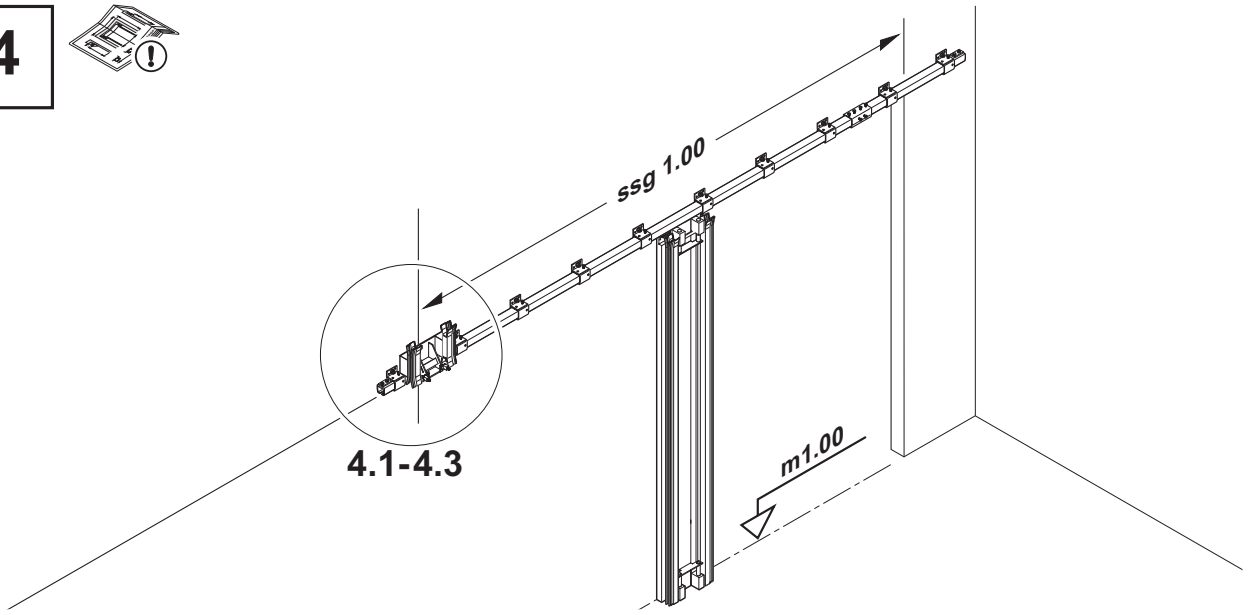
3.2



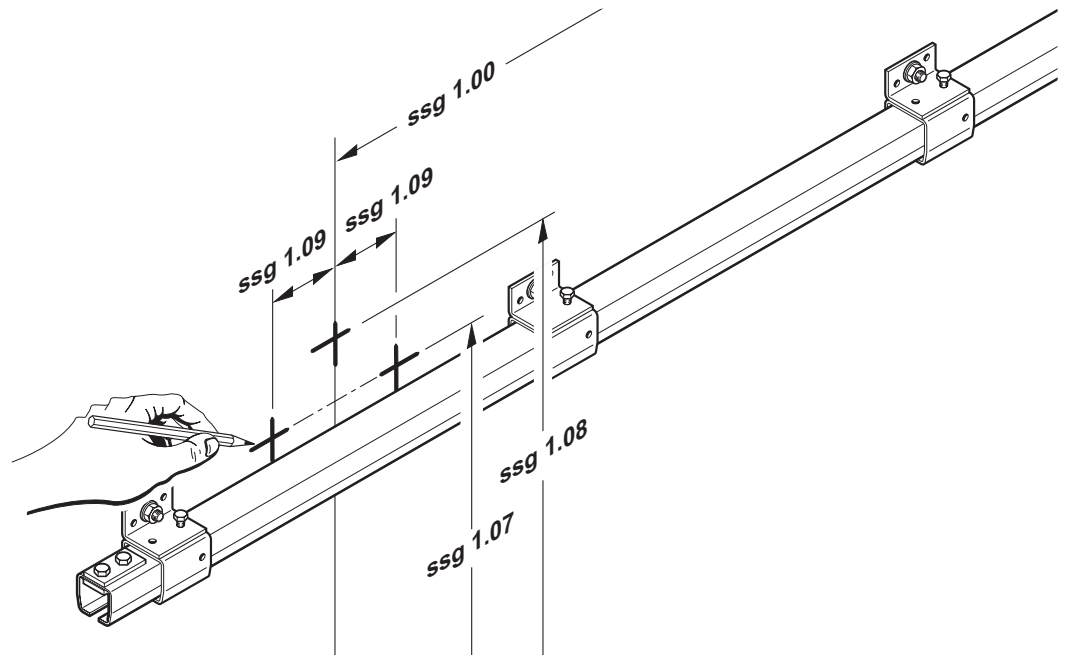
3.3



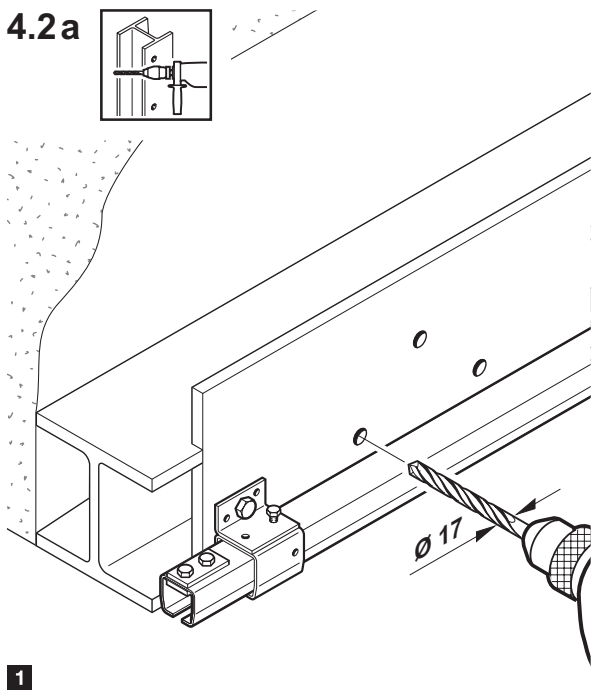
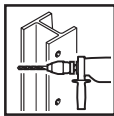
4



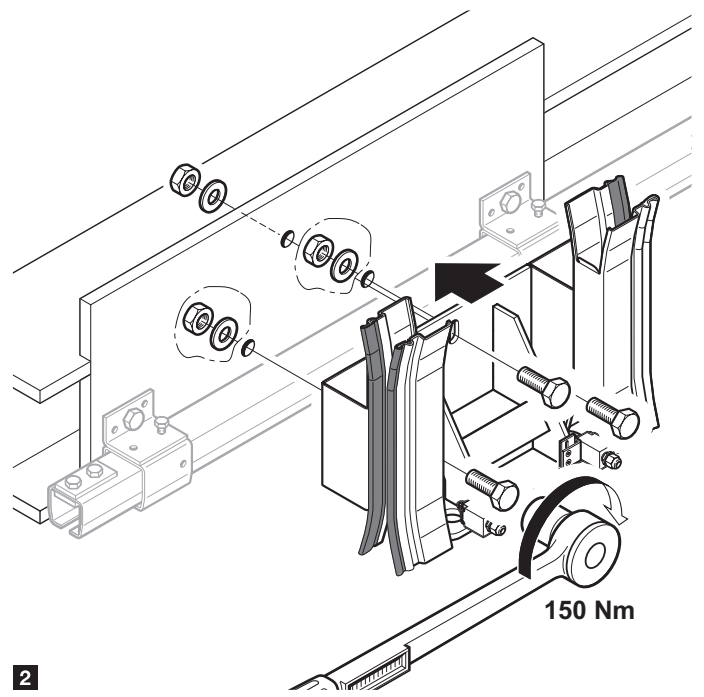
4.1



4.2a

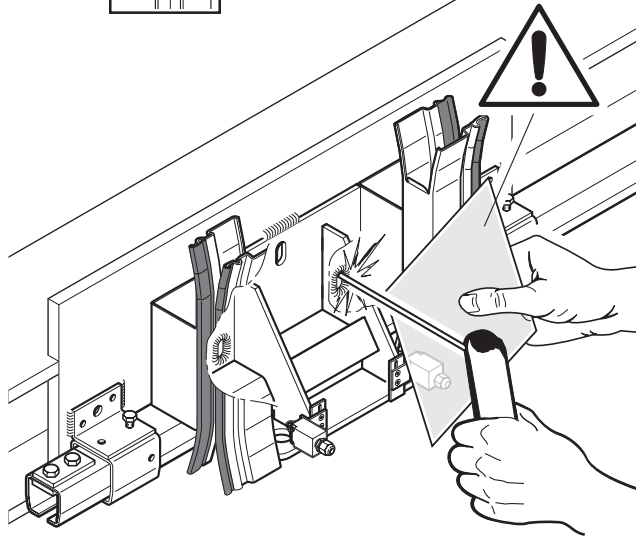


1

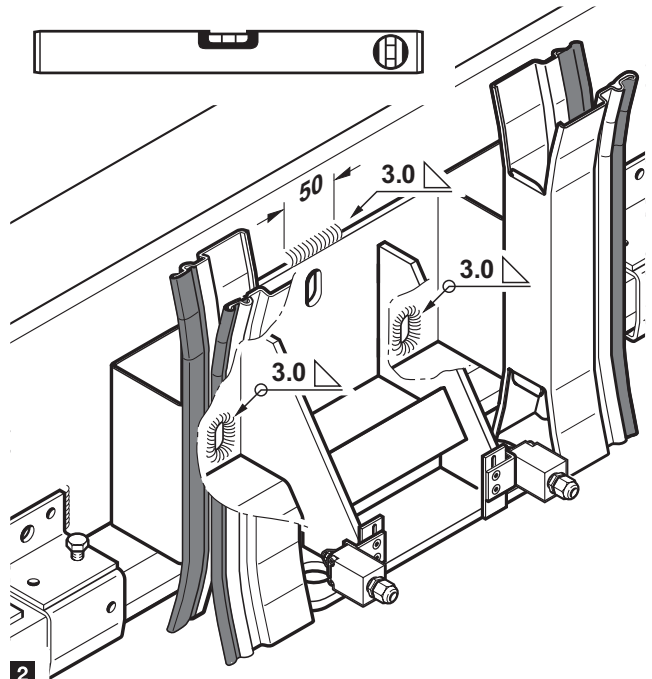


2

4.2b

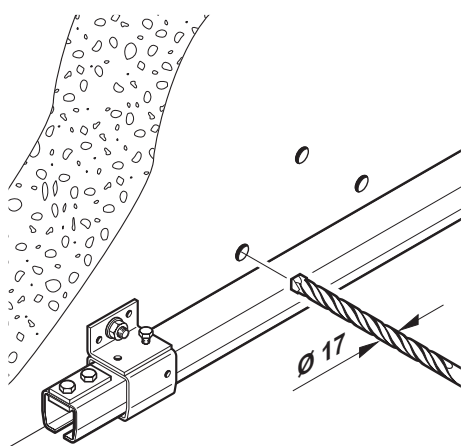


1

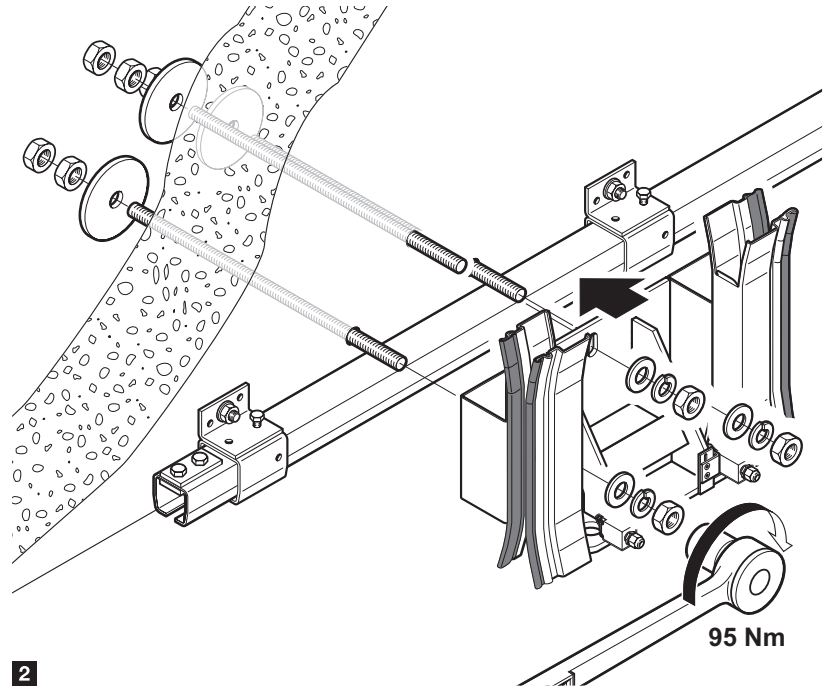


2

4.2c

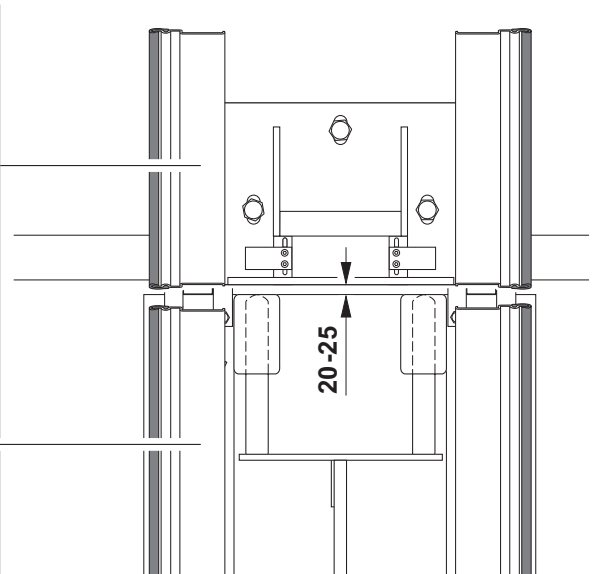
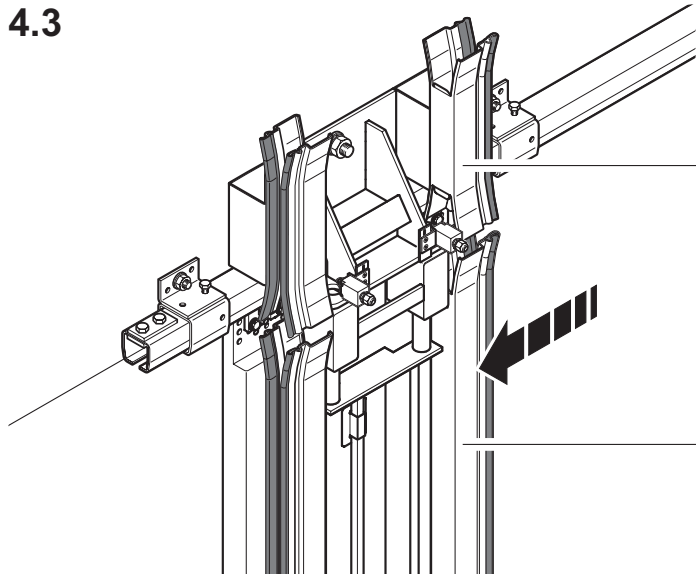


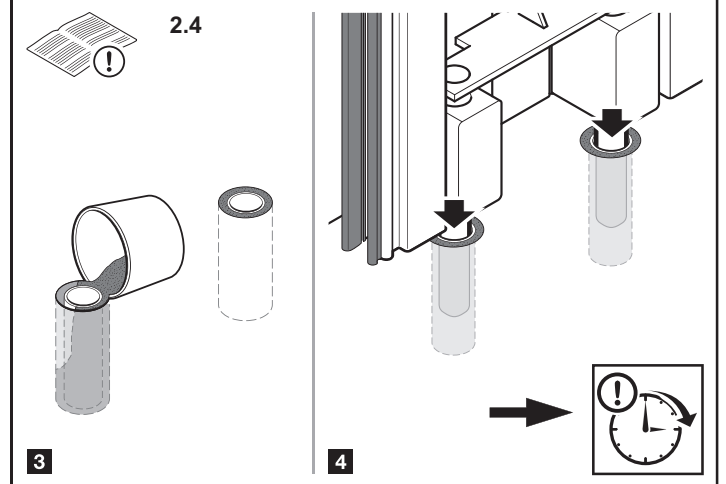
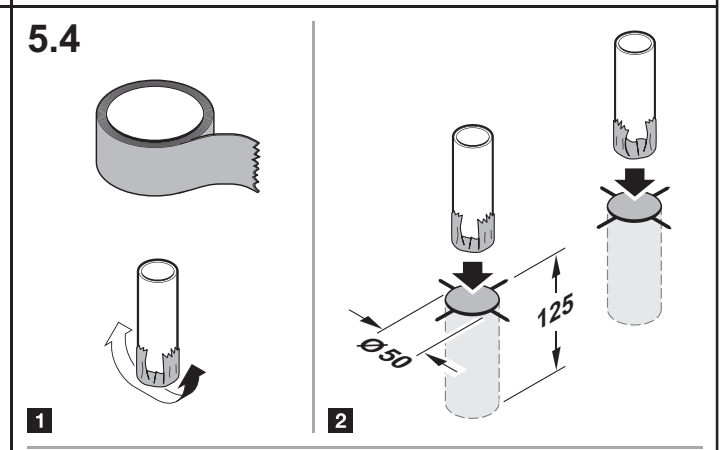
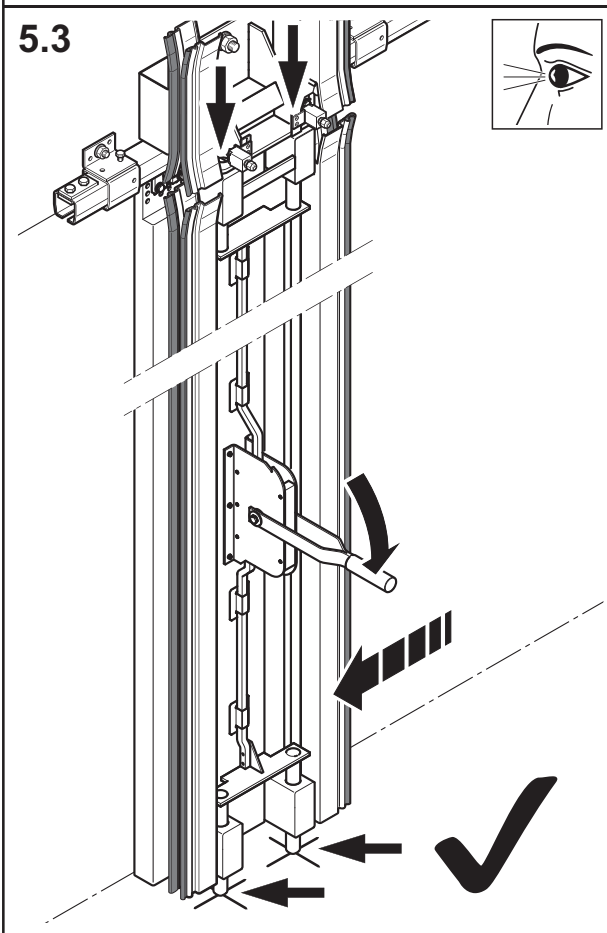
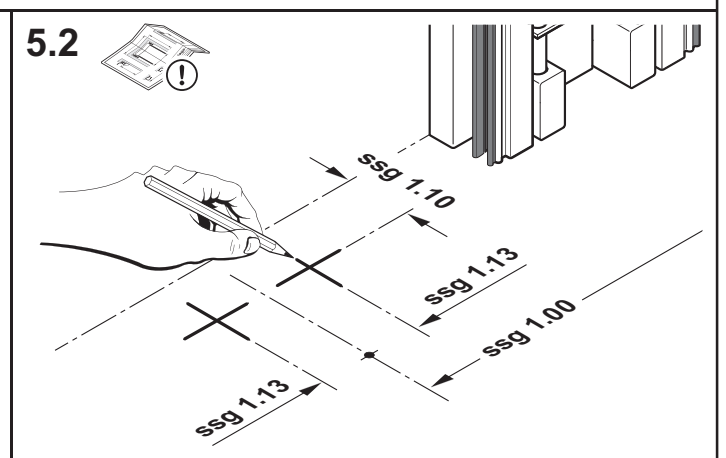
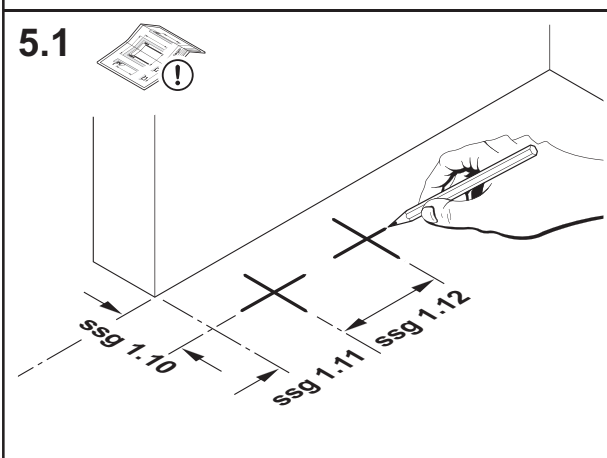
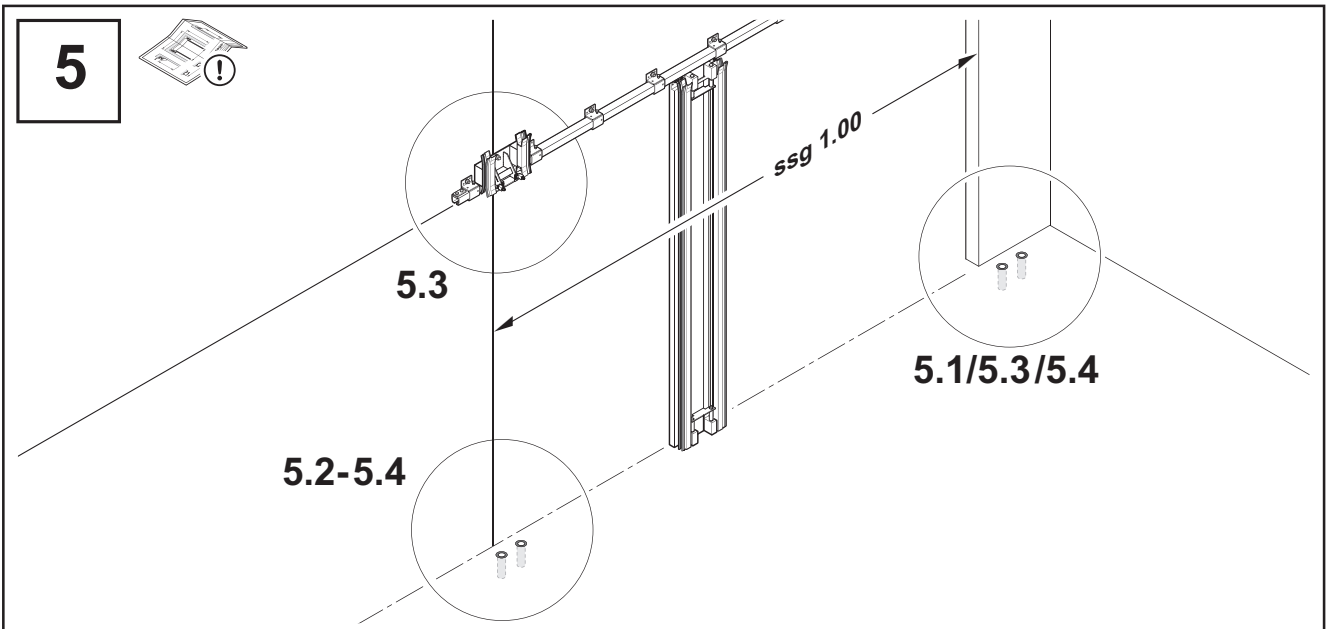
1



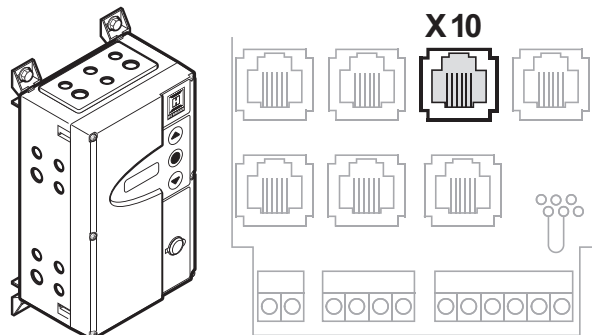
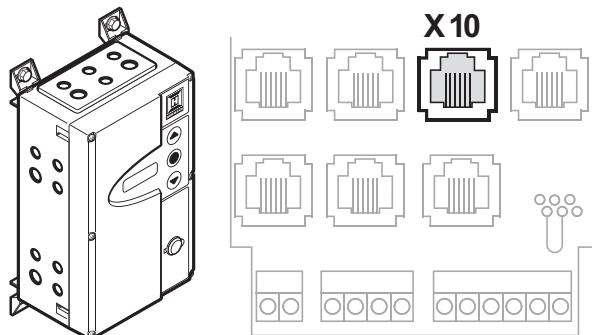
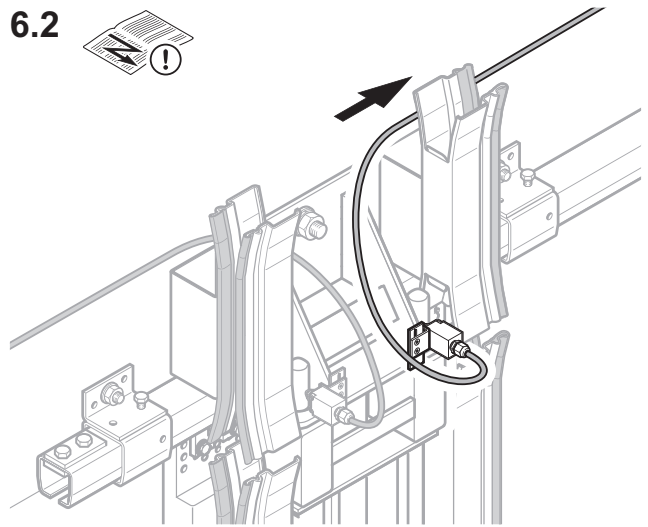
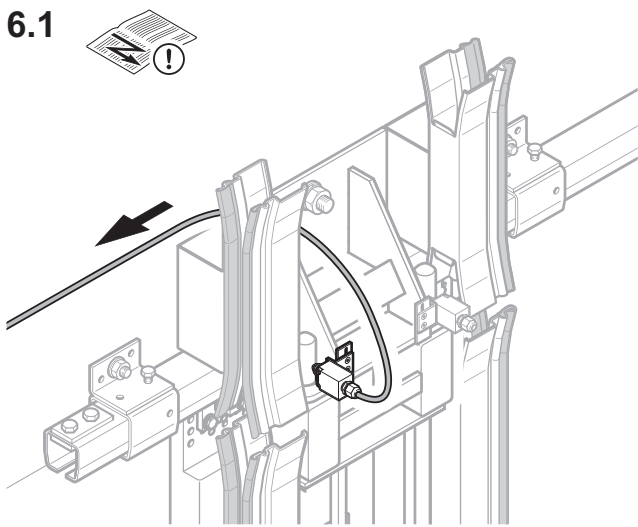
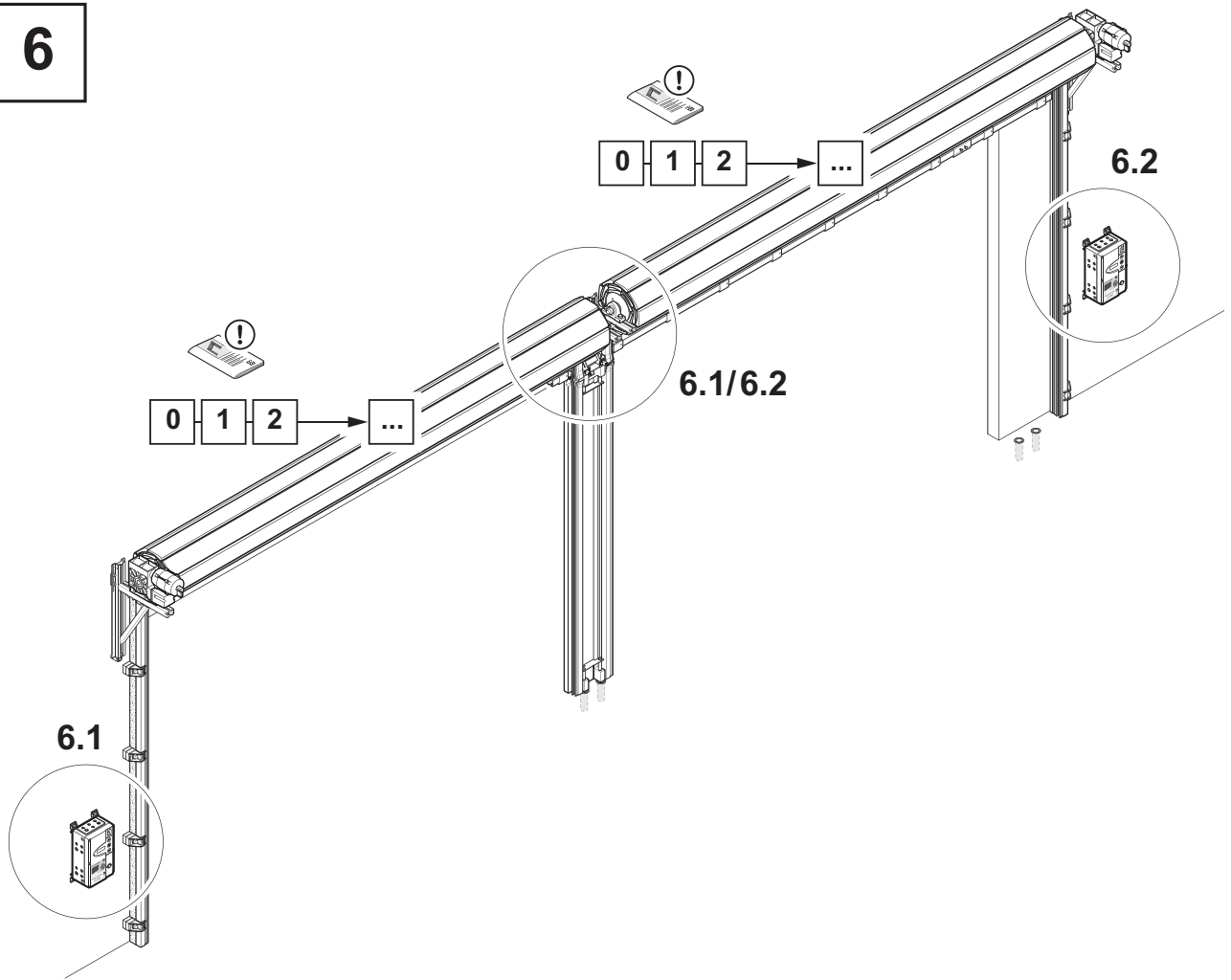
2

4.3





6



4 Kasutuselevõtt

4.1 Ukseava täielik avamine

MÄRKUSED:

SSG-süsteemi külge paigaldatud ukseüsteeme saab ajamiga käitada üksnes täielikult riivistatud SSG-süsteemi puhul.

Vabastage SSG-süsteem riivistusest alles siis, kui SSG süsteemi külge paigaldatud uks on täielikult avatud.

1. Avage mõlemad ukсед kuni lõppasendisse UKS LAHTI (vaata rullukse classic kasutusjuhend).
2. Vabastage riivist SSG-süsteem.
3. Lükake SSG-süsteem külgmisse lõppasendisse.
4. Riivistage SSG-süsteem külgmises lõppasendis.

4.2 Kontrollkäituse teostamine

Kontrollige pärast paigalduse lõpetamist kontrollimisplaani järgi ukse töökindlust (vaata peatükk *Kontroll ja hooldus* leheküljel 15).

Kinnitage mõlema rullukse kontrollraamatus kuupäevaliselt ja allkirjaga proovikäitamisest edukust.

Andke paigaldamise, proovikäitamisest ja kontrolli järel kogu süsteemi puudutatav dokumentatsioon üle ukseüsteemi omanikule.

5 Kasutamine

5.1 Ohutusjuhised ukse käitamiseks

MÄRKUSED:

SSG-süsteemiga varustatud ukseüsteemi kasutajana või omanikuna vastutate selle eest, et järgitaks ning peetakse kinni kõikidest kehtivatest eeskirjadest. Kehtivad eeskirjad leiab vastavast rullukse juhendist.

Tutvuge ukse juhtimissüsteemi, ajami ja juhtelementidega (vt juhendid).

6 Kontroll ja hooldus

6.1 Kontrolli- ja hoolduskohustus

MÄRKUS:

SSG-süsteemi omaniku või kasutajana peate laskma SSG süsteemi igal aastal – kasutussageduse puhul üle 50 korra päevas aga iga 6 kuu järel – asjatundjal (kompetentne isik normdokumendi EN 12635 mõistes) kontrollida ja hooldada. Kui Te SSG-süsteemi nõuetekohaselt kontrollida ja hooldada ei lase, siis võivad tekkida järgmised probleemid:

- Riskite vigastusteohuga
- Riskite kahjustustega
- Garantii kaotab kehtivuse
- ▶ Laske kõiki kontrolli- ja hooldustöid teostada spetsialistil.

6.2 Funktsioonihäired ja kahjude kõrvaldamine

Häirete korral peab viivitamatult andma vastava eriala spetsialistile (kompetentne isik vastavalt normile EN 12635) ülesanne teostada vastav värava kontroll ja remont.

6.3 Originaalvaruosad

Kasutage üksnes originaalvaruosi. Need vastavad alati meie poolt sätestatud tehnilistele nõuetele.

6.4 Kontrolli- ja hooldusplaan

MÄRKUSED:

Järgige kontrolli- ja hooldustöid teostades vähemalt järgmisi eeskirju ja dokumente:

- Kõiki kehtivaid tööohutuse eeskirju.
- Märkuseid peatükis *Olulised ohutusjuhised* leheküljel 4
- Kõiki lisaseadmete kontrolli ja hooldust puudutavaid märkusi

ETTEVAATUST

Käitamine kolmandate isikute poolt

Ukse käitamine kontrollimis- ja hooldustööde käigus võib põhjustada vigastusi ja kahjustusi.

- ▶ Veenduge, et kõikide kontrolli-, hooldus- ja puhastustööde teostamisel ei saaks ukseüsteemi käivitada kolmandad isikud.

Kontrollige ja hooldage käesolevat SSG-süsteemi vaid siis, kui olete asjatundja (kompetentne isik normdokumendi EN 12635 mõistes). See tähendab, et peate omama sobivat väljaõpet, kvalifitseeritud teadmisi ja praktilist kogemust, et tagada korrektne ja turvaline kontroll ja hooldus.

Komponent	Kontrollkriteerium	ok
SSG-juhiksiin	<ol style="list-style-type: none"> 1. kahjustamata 2. on kindlalt vastu ehitist 3. kõik ettenähtud kinnitusvahendid on olemas 4. kinnitusvahendite kinnitusmoment vastab nõuetele 5. vaba mustusest 6. vaba määrdeainetest 	
SSG-stopper	<ol style="list-style-type: none"> 1. kahjustamata 2. kõik ettenähtud kinnitusvahendid on olemas 3. kinnitusvahendite kinnitusmoment vastab nõuetele 	
SSG-silluseplaat	<ol style="list-style-type: none"> 1. kahjustamata 2. on kindlalt vastu ehitist 3. kõik ettenähtud kinnitusvahendid on olemas 4. kinnitusvahendite kinnitusmoment vastab nõuetele 5. ohutuslüli on kahjustamata, ühendatud ja toimib 	
SSG-põrandahülsid	<ol style="list-style-type: none"> 1. vaba mustusest 	

Komponent	Kontrollkriteerium	ok
SSG-süsteem	1. riivistus liigub kergelt 2. ei puutu kogu liikumistee ulatuses vastu sillust 3. ei puutu kogu liikumistee ulatuses vastu põrandat 4. kerge liigutada kogu liikumistee ulatuses 5. uksi ei ole võimalik ajamiga käitada kui SSG-süsteem on riivistamata	

MÄRKUS:

Järgige ka rullukse classic paigaldus-, kasutus- ja hooldusjuhendis olevat kontrolli- ja hooldusplaani.

6.5 SSG-riivistuse õlitamine

Õlitage SSG-riivistust, kui hammasvööd ja hammasratas liiguvad raskelt. Kõik teised SSG-süsteemi komponendid on hooldusvabad ega vaja mingil juhul määrdeaineid.

7 Laiendamine ja modifitseerimine
 **HOIATUS**
Tootja poolt aktsepteerimata komponentide kasutamine

Tootja poolt aktsepteerimata komponentide kasutamine võib uksesteemi üle koormata. See võib põhjustada eluohtlikke vigastusi.

- ▶ SSG-süsteemi võib üksnes meiepoolse vastava loa olemasolul täiustada või muuta.
- ▶ Kasutage üksnes komponente, mis on meie poolt heaks kiidetud.

MÄRKUS:

Garantii ja vastutus toote eest kaotavad kehtivuse, kui teostate ehituslikke muudatusi ilma meie loata.

8 Demonteerimine**MÄRKUS:**

Järgige demonteerimisel kõiki kehtivaid tööohutuse alaseid eeskirju.

Toimimisviis:

1. Demonteerige ukсед vastavalt rullukse classic juhendis toodud juhistele.
2. Keerake SSG-silluseplaadi kinnitusvahendid lahti ja eemaldage see.
3. Eemaldage SSG-stopper.
4. Eemaldage SSG-süsteem SSG-juhiksiinist.
5. Keerake SSG-juhiksiini kinnitusvahendid lahti.
6. Võtke SSG-süsteem juppideks ja utiliseerige detailid vastavalt nõuetele.

Käesoleva dokumendi paljundamine, müümine ja selle sisu edastamine on keelatud, kui ei ole meiepoolset ühest luba. Selle rikkumisel tuleb hüvitada meile tekitatud kahju. Kõik õigused patendi, kaubamärgi või tunnuse sissekande tegemiseks reserveeritud. Jätame omale õiguse teha muudatusi.



HÖRMANN KG Verkaufsgesellschaft
Upheider Weg 94-98
D-33803 Steinhagen
www.hoermann.com