

TDOKU 9006820-20 / 9.2008

Paigaldus-, kasutus- ja hooldusjuhend

Käekaitse TES tagantjärele paigaldamine

Sisukord

1	Käesoleva juhendi kohta	2
1.1	Sihtotstarbeline kasutamine	2
1.2	Kehtivad dokumendid	2
1.3	Järgitavad normid ja direktiivid	2
1.4	Kasutatud hoiatusmärgid	2
1.5	Kasutatud sümbolid	3
1.6	Kasutatud lühendid	4
2	Olulised ohutusjuhised.....	4
3	Tootekirjeldus	4
4	Paigaldus.....	4
4.1	Paigalduseelne kontroll	4
4.2	Käekaitse TES paigaldamine	4
	6
5	Kasutuselevõtt.....	21
5.1	Kontrollkäituse teostamine	21
5.2	Sissekanne kontrollraamatusse	21
6	Kontroll ja hooldus	21
6.1	Kontrolli- ja hooldusplaan.....	21

1 Käesoleva juhendi kohta

1.1 Sihtotstarbeline kasutamine

Käekaitse TES on rulluste ja rullvõrede kaitseeadis, mis välistab ihuliikmete sattumise ukseüsteemi muljumis- ja löikeohtlikesse piirkondadesse. Ta ei paku kaitset tolmu või ilmastikumõjude eest.

1.2 Kehtivad dokumendid

Järgige palun lisaks käesolevale juhendile veel järgmisi dokumente:

- Uksesüsteemi paigaldus-, kasutus- ja hooldusjuhend
- Uksesüsteemi paigaldusmõõtude leht
- Juhtseadme paigaldus-, kasutus- ja hooldusjuhend
- Täiendavate elektritoitega juhtelementide paigaldusjuhend

1.3 Järgitavad normid ja direktiivid

1.3.1 Paigaldus ja hooldus

Järgige vähemalt järgmisi Euroopa norme ja direktiive ning kõiki asukohamaa ohutusmäärusi, norme ja eeskirju:

EN 12453:2001-02	Uksed – ajamiga käitatavate uste kasutusohutus – nõuded
EN 12604:2000-08	Uksed – mehaanilised aspektid – nõuded
EN 13241-1:2004-04	Uksed – tootenorm – osa 1: ilma tule- ja suitsutõkkeomadusteta tooted

Järgige vähemalt järgmisi tööohutuse reegleid ja eeskirju või siis analoogseid asukohamaa eeskirju, nagu nt:

BGR 232:2003	Ajamiga käitatavad aknad, uksed ja väravad
BGV A3:1997-01	Üldised eeskirjad – elektriseadmed ja töövahendid

1.3.2 Ukse kasutamisel

Järgige vähemalt järgmisi Euroopa norme ning kõiki asukohamaa ohutuseeskirju, norme ja määrusi:





EN 12453:2001-02	Uksed – ajamiga käitatavate uste kasutusohutus – nõuded
------------------	---

Järgige vähemalt järgmisi tööohutuse reegleid ja eeskirju või siis analoogseid asukohamaa eeskirju, nagu nt:

BGR 232:2003	Ajamiga käitatavad aknad, uksed ja väravad
BGV A3:1997-01	Üldised eeskirjad – elektriseadmed ja töövahendid

1.4 Kasutatud hoiatusmärgid

TÄHELEPANU	Tähistab ohtu, mille tulemusena võib toode kahjustada saada või hävida.
-------------------	--

	Üldine hoiatussümbol tähistab ohtu, mille tulemusena võivad inimesed vigastada või surma saada. Juhendi tekstiosas kasutatakse üldist hoiatussümbolit koos järgnevalt kirjeldatud ohuastetega. Juhendi piltidega osas viitab täiendav märkus selgitustele tekstiosas.
 ETTEVAATUST	Tähistab ohtu, mis võib põhjustada kergeid või keskmisi vigastusi.
 HOIATUS	Tähistab ohtu, mis võib põhjustada surma või raskeid vigastusi.
 OHT	Tähistab ohtu, mis võib vahetult põhjustada surma või raskeid vigastusi.

1.5 Kasutatud sümbolid



Oluline märkus materiaalsete kahjude vältimiseks



Lubatud järjestus või tegevus



Lubamatu järjestus või tegevus



Vaata ukseüsteemi paigaldus-, kasutus- ja hooldusjuhend



Vaata tekstiosa



Vaata pildiosa



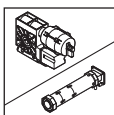
Vaata paigaldamise mõõtude lehte



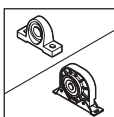
Vaata juhtsüsteemi või täiendavate elektriliste teeninduselementide paigaldusjuhendit



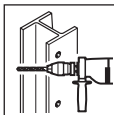
Vaata lisalehed



Ajami pool



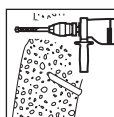
Laagri- või püüdeseadise pool



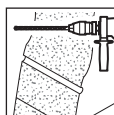
Terase puurimine



Teraspinnal keevitamine



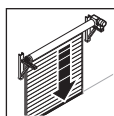
Betooni puurimine



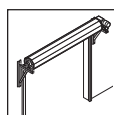
Müüritisse puurimine



Puidupinda puurimine



Uks suletud



Uks avatud



Mõõtmine



Konstruksiooniosa või pakendi eemaldamine ja utiliseerimine



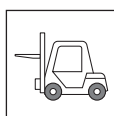
Jäätmete eemaldamine



Keerake kruvid tugevalt kinni



Tüübepaigaldus: järgige tekstiosas toodud andmeid



Kasutage sobivat tõstevahendit (näit. kahveltõstuk, kraana)

1.5.1 Kasutatud märgid

Kontrollmõõdud ja abimõõdud

tes0.00	TES-külgkonsooli tagaserv vasakul kuni TES-külgkonsooli tagaserv paremal
----------------	--

Paigaldamise mõõdud

tes1.00	Ukse keskkohast kuni TES-külgkonsooli kinnituspunkt ajami pool
tes1.01	Ukse keskkohast kuni TES-külgkonsooli kinnituspunkt laagri või püüdeeadise pool
tes1.02	OFF kuni TES-konsooli ülemine kinnituspunkt
tes1.03	OFF kuni TES-külgkonsooli alumine kinnituspunkt

1.6 Kasutatud lühendid

EN	Euroopa norm
OFF	Valmis põrandapind

2 Olulised ohutusjuhised

- Lugege ja järgige kõiki käesolevas juhendis toodud instruksioone.
- Ukse vale paigaldus või vale käsitlemine võib põhjustada eluohtlikke vigastusi.
- Säilitage juhendit koos teiste ukse dokumentidega ukse kasutuskoha vahetus läheduses.

Paigaldamisel

Käekaitse TES vale paigaldus võib põhjustada järgmist:

- Muljumis- ja löikekohad ei ole piisavalt kaitstud. On olemas eluohtlike vigastuste oht.
- Uksesüsteem või täiendavad komponendid võivad kahjustada saada.

Kasutusse võtmisel

Seadistage silluse vahele tõmbamise vastane kaitse nõuetekohaselt, enne kui ukse kasutusse võtate. Silluse vahele tõmbamise vastase kaitse vale paigalduse korral ei ole üks osa muljumis- ja löikekohtadest piisavalt kaitstud ja on olemas eluohtlike vigastuste oht.

3 Tootekirjeldus

Käekaitse TES takistab jäsemete sattumist ukse muljumis- ja löikeohtlikesse kohtadesse. Seetõttu saab ka alla 2500 mm kõrgusega ukse käitada impulssjuhtimisega ja ukse liikumise käsu saab anda näiteks kaugjuhtimise või automaatse sulgumise kaudu.

Käekaitse TES koosneb järgmistest komponentidest:

- Külgmised teraskatted ning eriti tugev tekstiilvõre, mis tagab kaitstuse muljumis- ja löikekohtade eest füüsilise tõkke abil.
- End ise kontrollivast silluse vahele tõmbamise vastasest kaitsest, mis valvab silluse ja ukse vahele jäävat vahet.

4 Paigaldus

MÄRKUS:

Teostage enne tekstiilvõre paigaldamist ukse proovikäitamine. Pärast tekstiilvõre paigaldamist ei ole enam uksestüsteemi olulised komponendid ligipääsetavad.

Kõik mõõdud juhendi piltidega osas on antud millimeetrites (mm).

4.1 Paigalduseelne kontroll

4.1.1 Komponentide kontrollimine

Kontrollige enne paigaldust järgmist:

- Tarnekomplekt on terviklik.
- Kõik detailid on kahjustamata.

4.1.2 Kinnitusvahendite valimine

MÄRKUSED:

- Kontrollige, kas vastava ehitise jaoks vajalikud kinnitusvahendid on tarnitud komplektis või muidu olemas.
- Kasutage ainult järgnevas tabelis toodud kinnitusvahendeid.

Konsoolid

	Kinnituspunkt ülal ja all
Teras	Silinderpeaga kruvi ISO 4017-M10 x 50-8.8-A2B
Betoon	Fischeri raamitüübel FUR 14 x 100 FUS
Müüritis	Fischeri raamitüübel FUR 14 x 100 FUS
Puit	Puidukruvi DIN 571 10 x 100-St-A2B

4.1.3 Ehitise ava kontroll

Kontrollige, kas paigaldusmõõtude lehel antud kontrollmõõdud ühtivad tegelike ukseava mõõtudega (vaata *Samm 0* juhendi lõigu piltidega osas Käekaitse TES paigaldamine alates leheküljelt 6).

4.2 Käekaitse TES paigaldamine




Paigaldage käekaitse piltide järgi, mis on toodud alates leheküljelt 6.


- Toimige hoolikalt ning sammhaaval.
- Järgige kõiki täiendavalt ära toodud märkusi.

4.2.1 Ukserulli liikumise takistamine

Kui Te olete ukselehe liigutanud ülemistest lõppasenditest kõrgemale, siis tuleb selle liikumise vältimiseks ta kleeplindiga kindlustada ja alles seejärel võib külgkonsoolide kinnitusaugud seinaga puurida.


 HOIATUS
<p>Kui ukserulli liikumine on takistatud ebapiisavalt</p> <p>Kui ukserulli liikumine on takistatud ebakorrektselt, siis võib ukserull määrduada või kahjustada saada ning on olemas vigastusoht.</p> <ul style="list-style-type: none"> ▶ Vältistage ukserulli liikumine sobiva kleeplindiga. ▶ Asetage kleeplindi ja ukserulli vahele sobilik kaitsematerjal nt vahtkile või papp.

4.2.2 Silluse vahele tõmbamise vastase kaitse paigaldamine

 HOIATUS
<p>Vigaselt paigaldatud silluse vahele tõmbamise vastane kaitse</p> <p>Silluse vahele tõmbamise vastane kaitse kindlustab fotosilma abil ukselehe ja käekaitse TES või siis ehitise vahele jääva vahe. Kui antud vahe ei ole korrektselt kaitstud, siis on muljumis- ja löikekohad ligipääsetavad ning on olemas vigastuste oht.</p> <ul style="list-style-type: none"> ▶ Ärge ületage lubatud maksimaalset vahet. ▶ Kontrollige, et silluse vahele tõmbamise vastase kaitse läheduses ei oleks peegeldavaid pindasid. Selleks järgige kehtivaid normdokumente.


4.2.3 Vahe kontrollimine

Kontrollige käekaitse TES ja ukselehe vahelist vahet. Vahe ei tohi olla väiksem kui 30 mm ja suurem kui 50 mm.

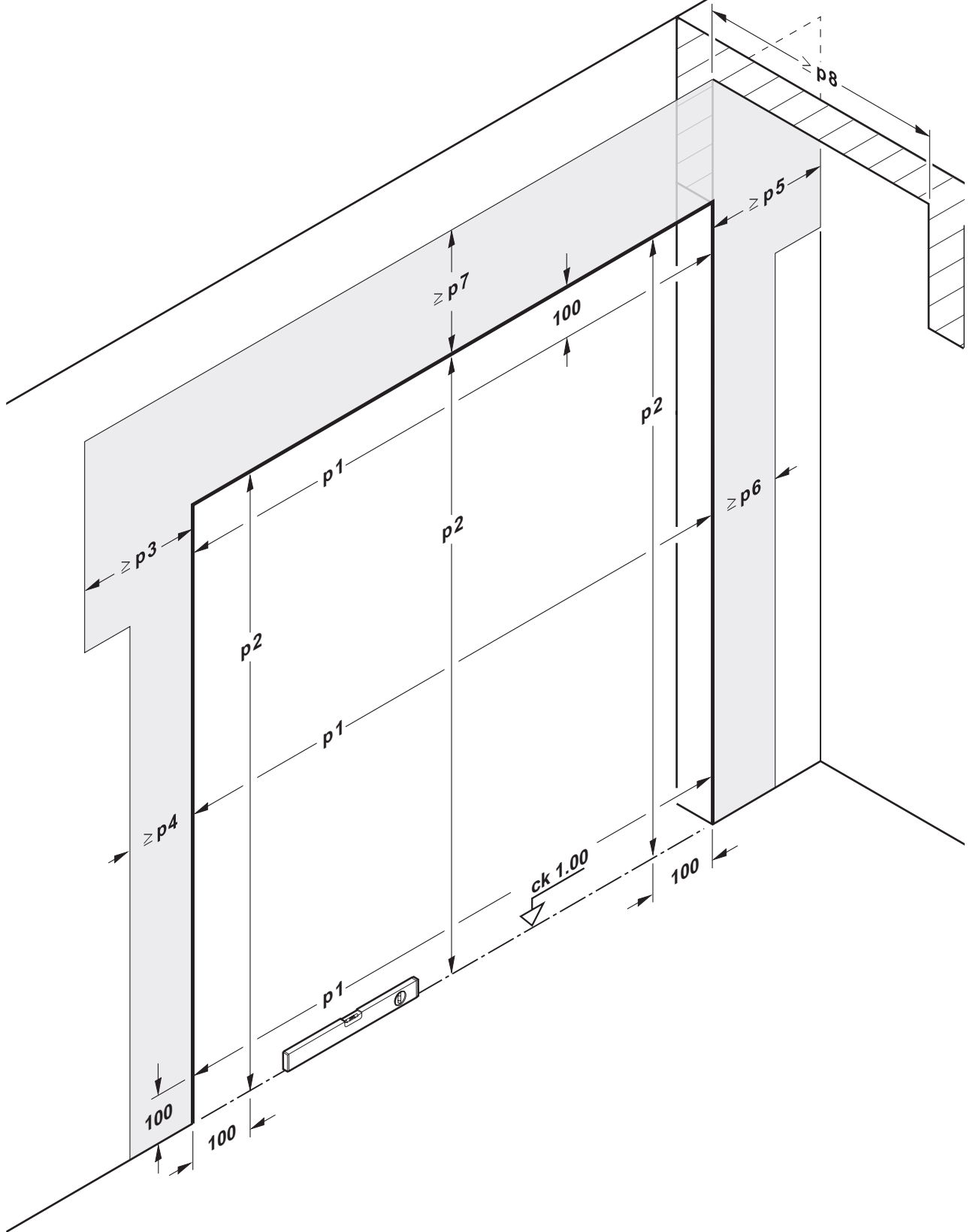
 HOIATUS
<p>Silluse vahele tõmbamise vastase kaitse ja käekaitse TES vahe erineb lubatust</p> <ul style="list-style-type: none"> • Kui vahe on suurem kui 50 mm, on olemas vigastuste oht muljumis- ja löikekohtades. • Kui vahe on väiksem kui 30 mm, on olemas ukseüsteemi häirete või siis kahjustuste oht. <p>▶ Korrigeerige käekaitse TES komponentide asendit, nii et vahe vastaks etteantud nõuetele.</p>

4.2.4 Tekstiilvõre läbipaine kontrollimine

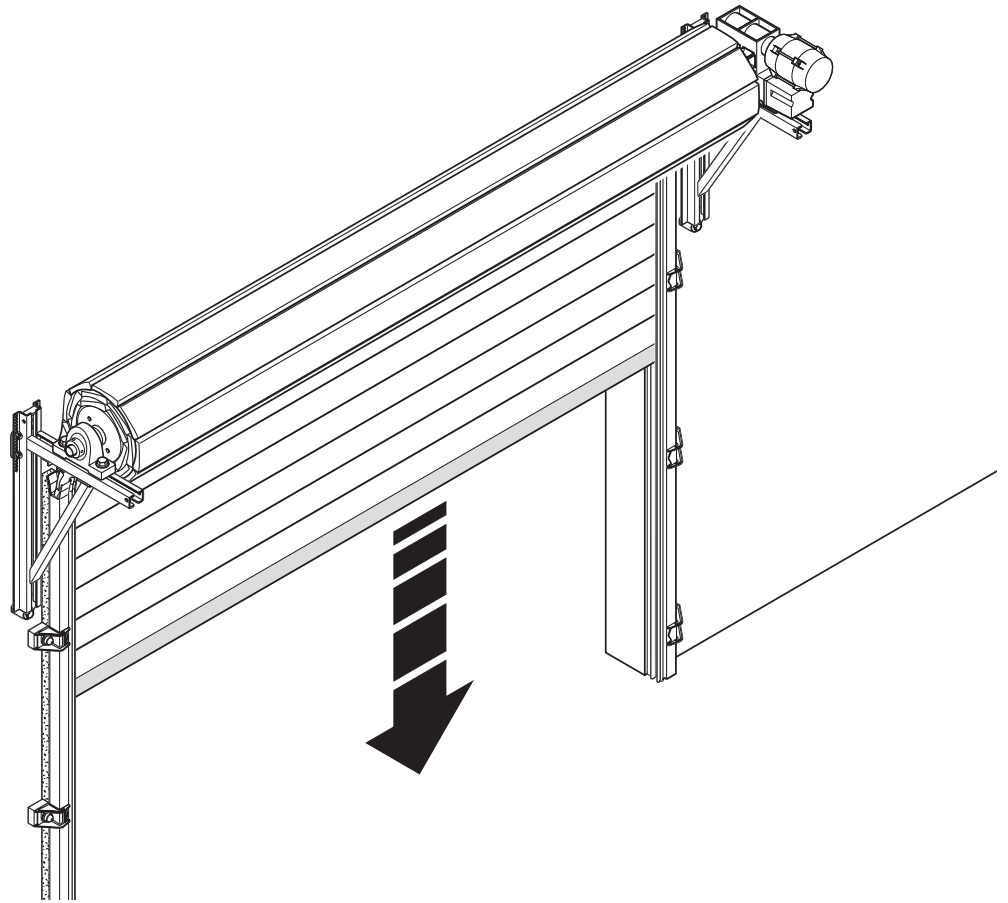
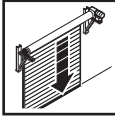
Kontrollige tekstiilvõre läbipainet. Läbipaine ei tohi olla suurem kui 15 mm.

 HOIATUS
<p>Läbipaindunud tekstiilvõre</p> <p>Läbipaindunud tekstiilvõre võib muuta kaitseefekti olematuks, põhjustada ukseüsteemi kahjustusi ja on olemas vigastuste oht.</p> <p>▶ Pingutage tekstiilvõret.</p>

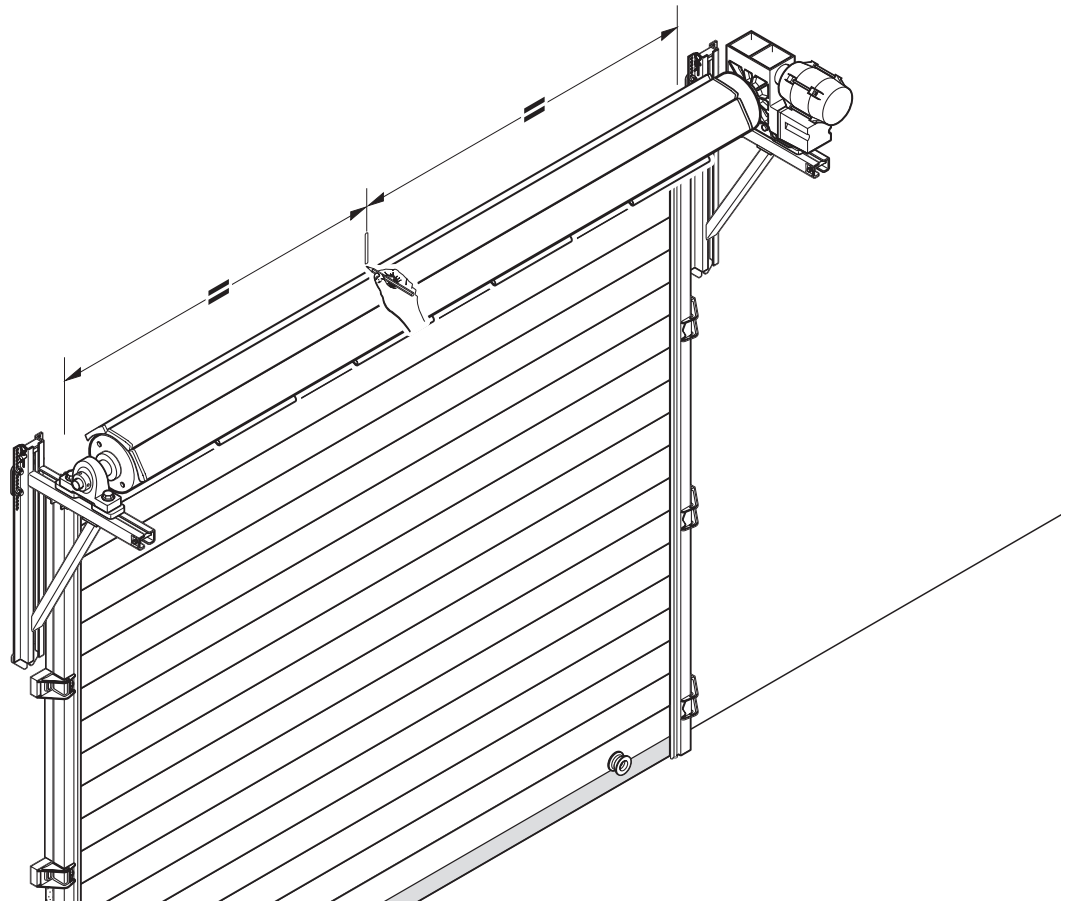
0



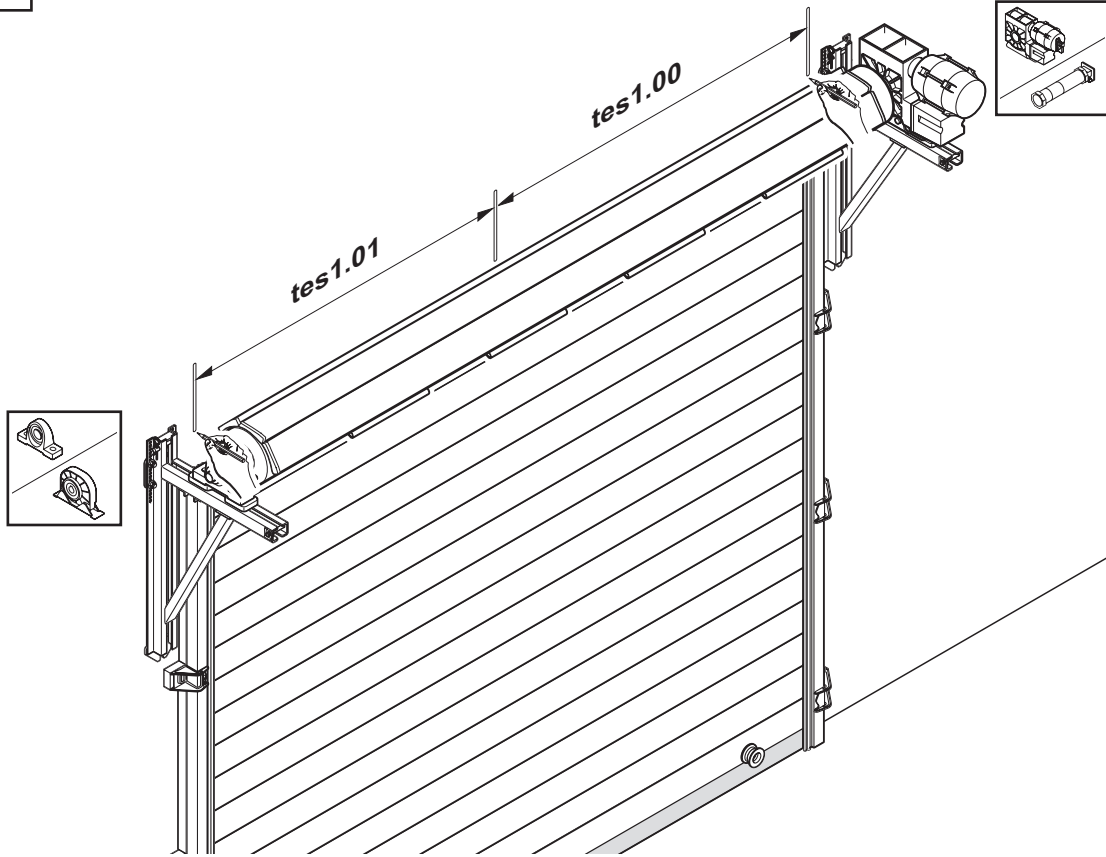
1



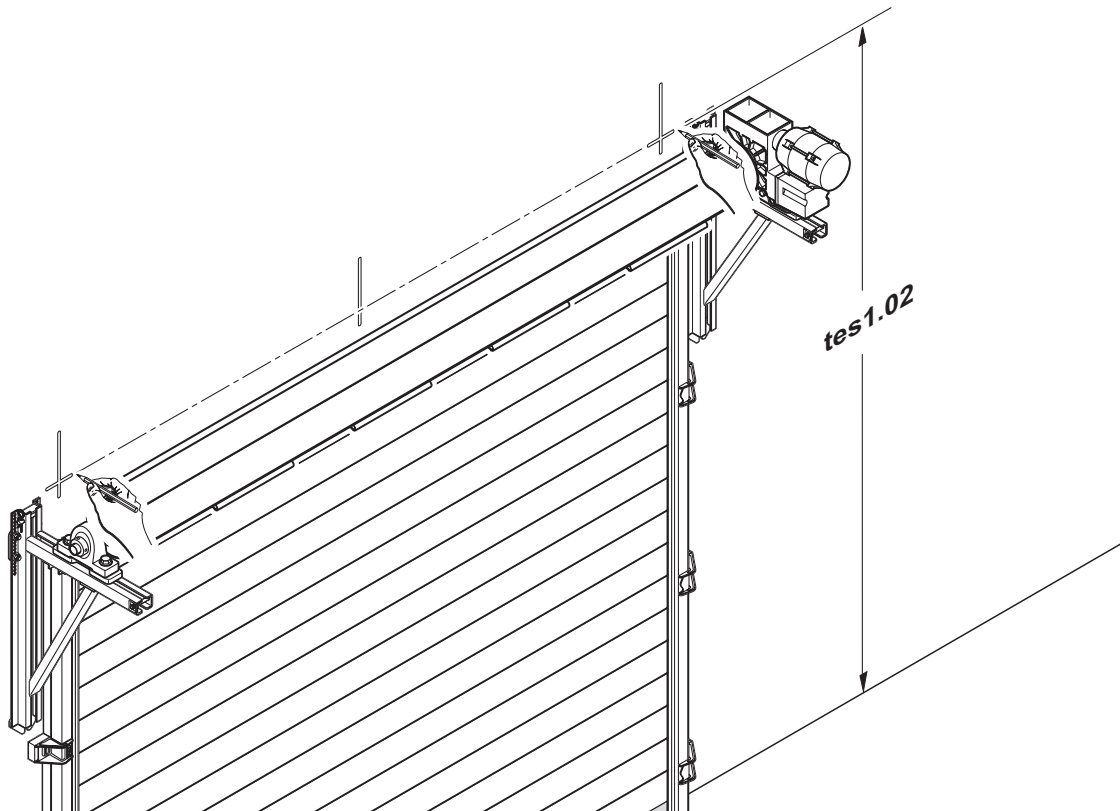
2



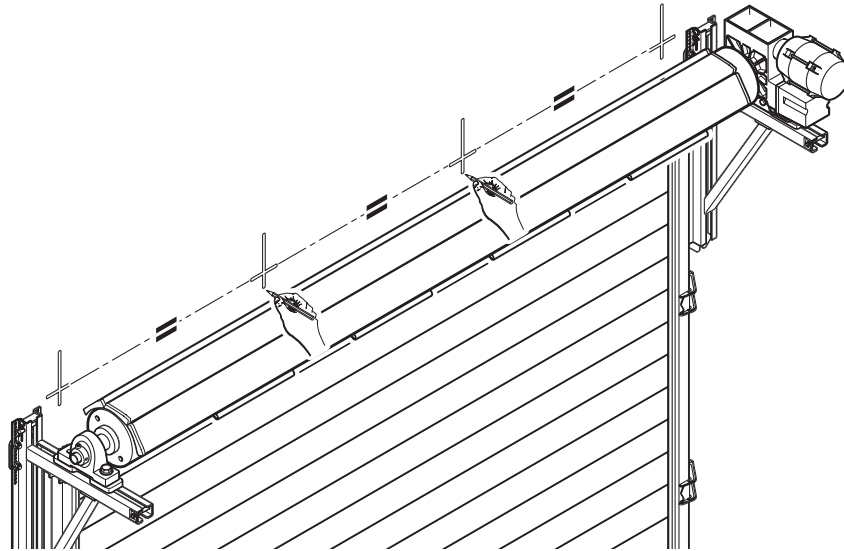
3



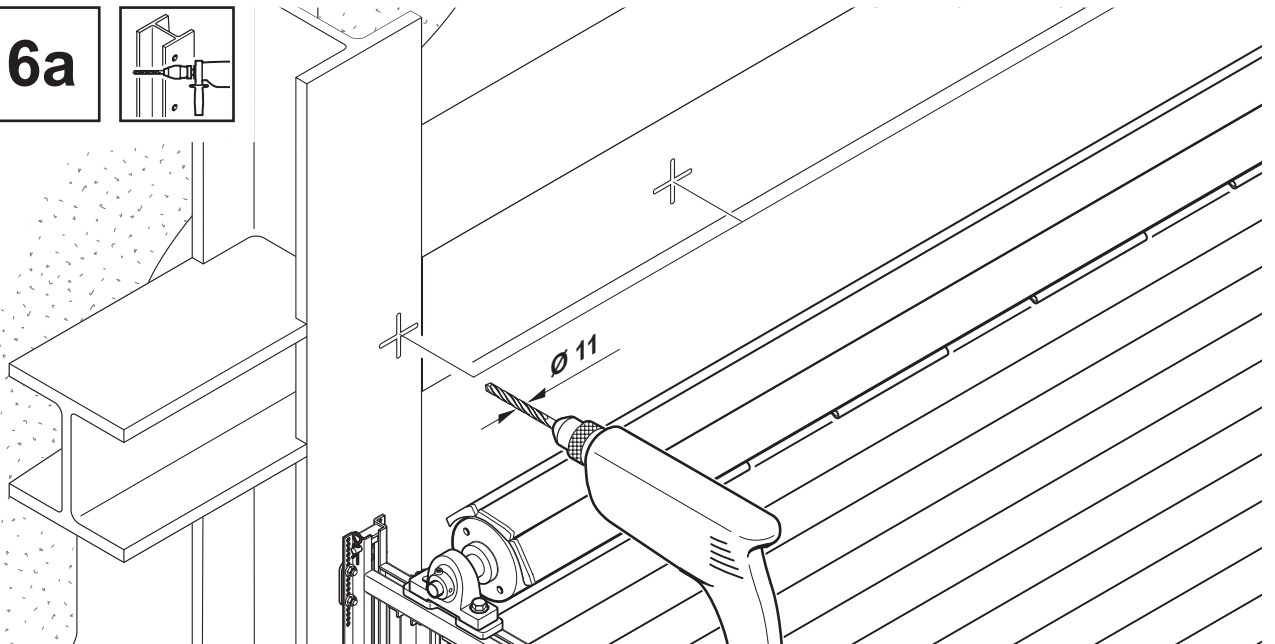
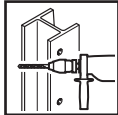
4



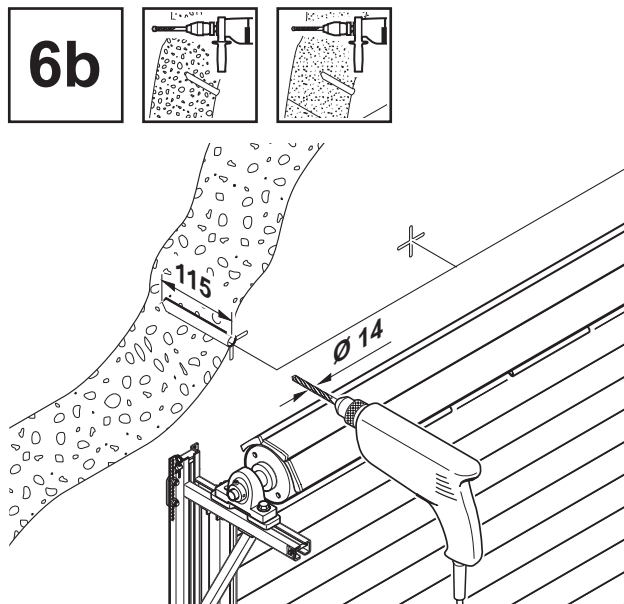
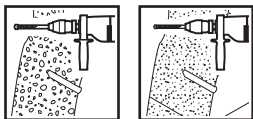
5



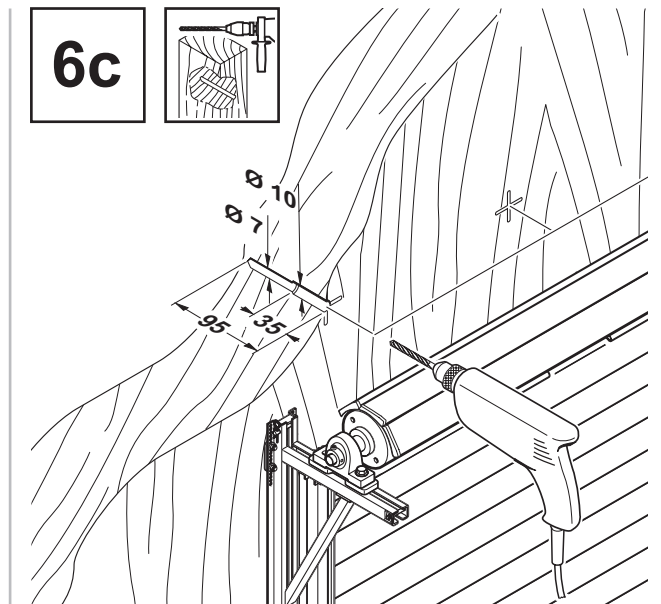
6a



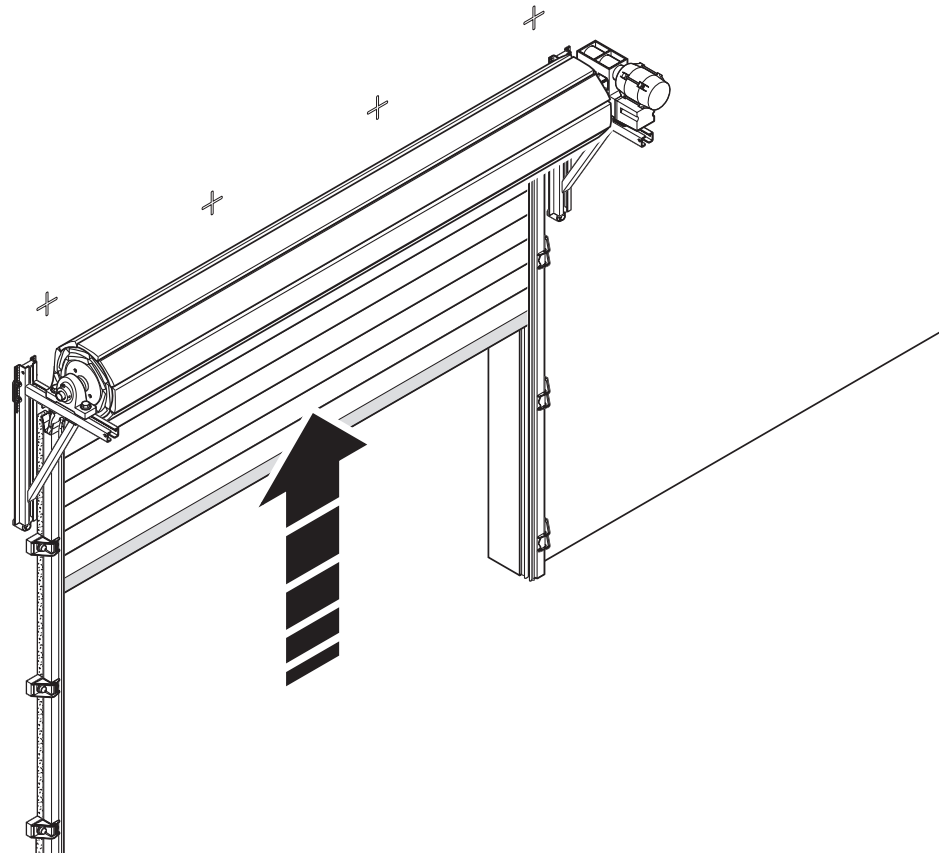
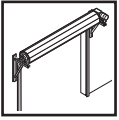
6b



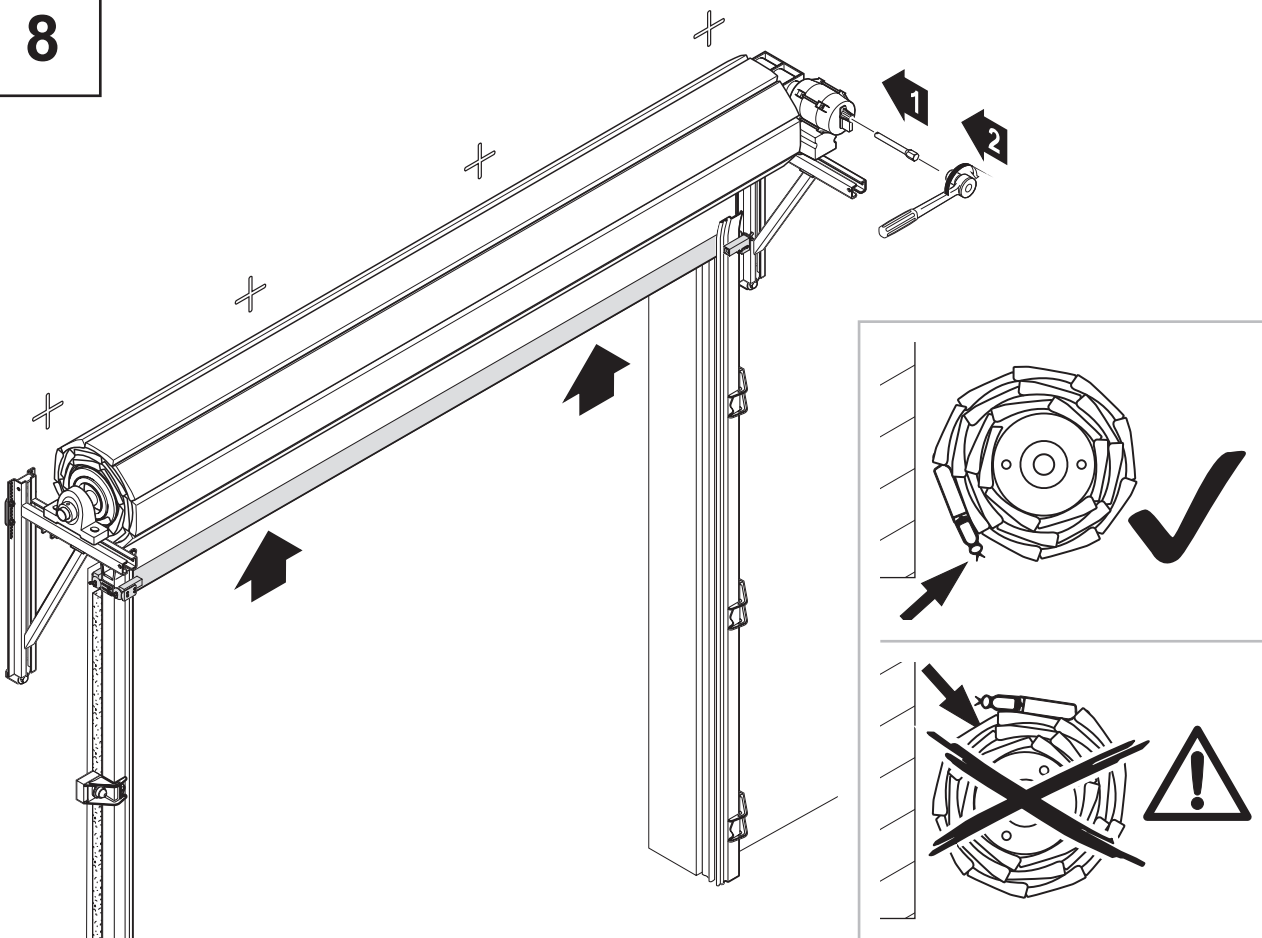
6c



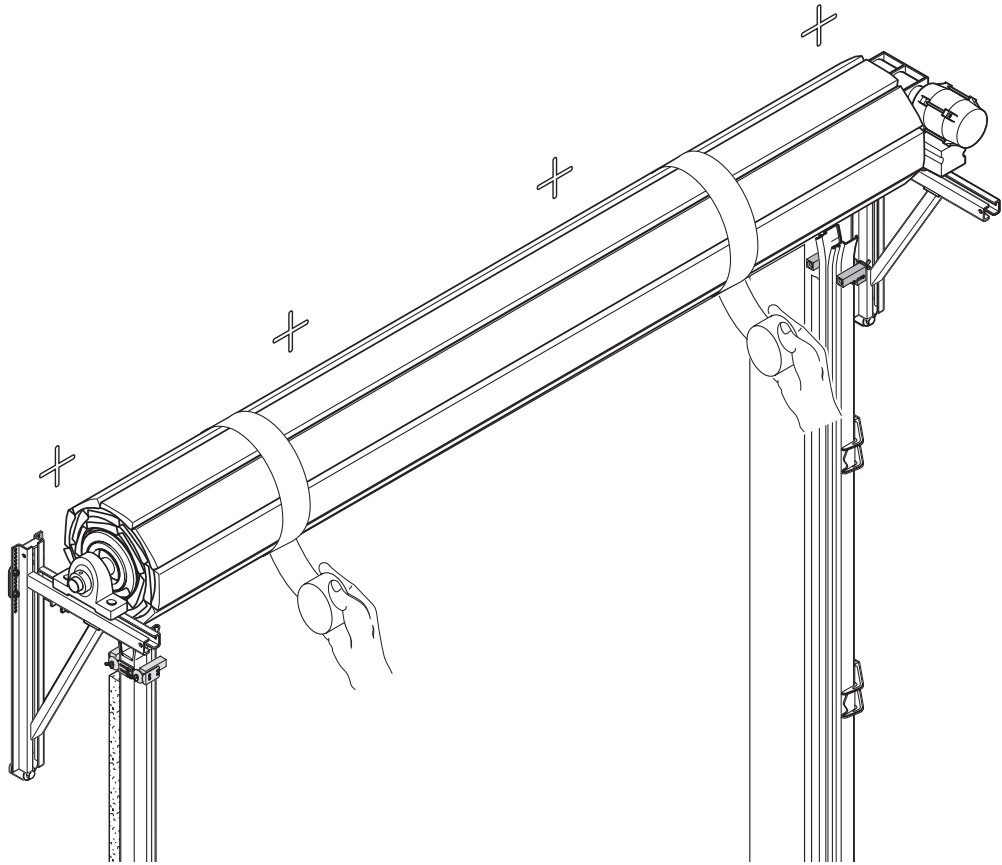
7



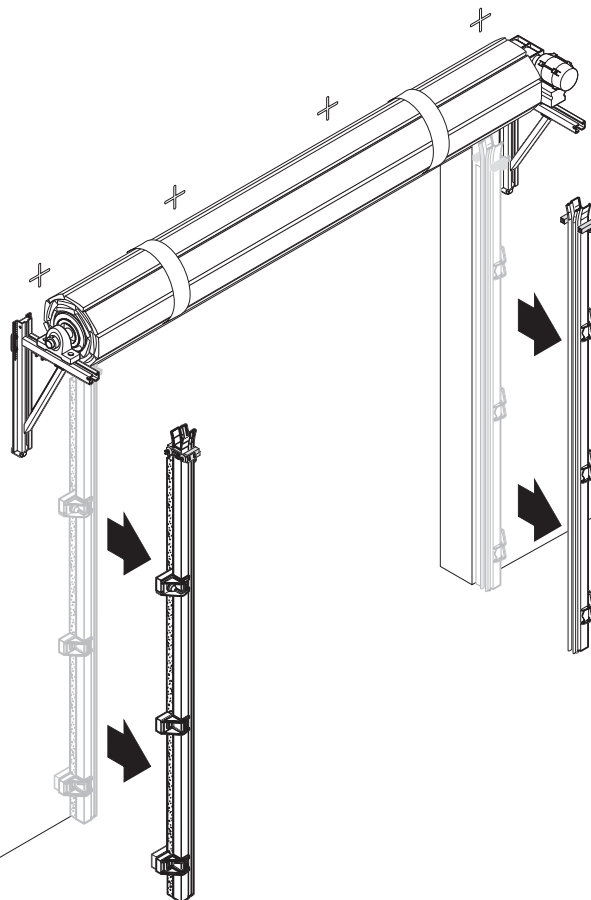
8



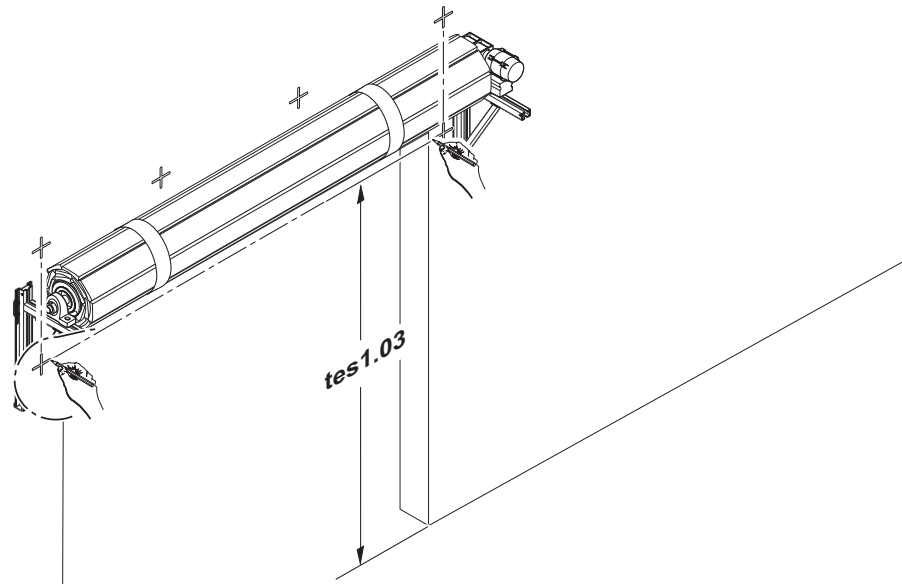
9



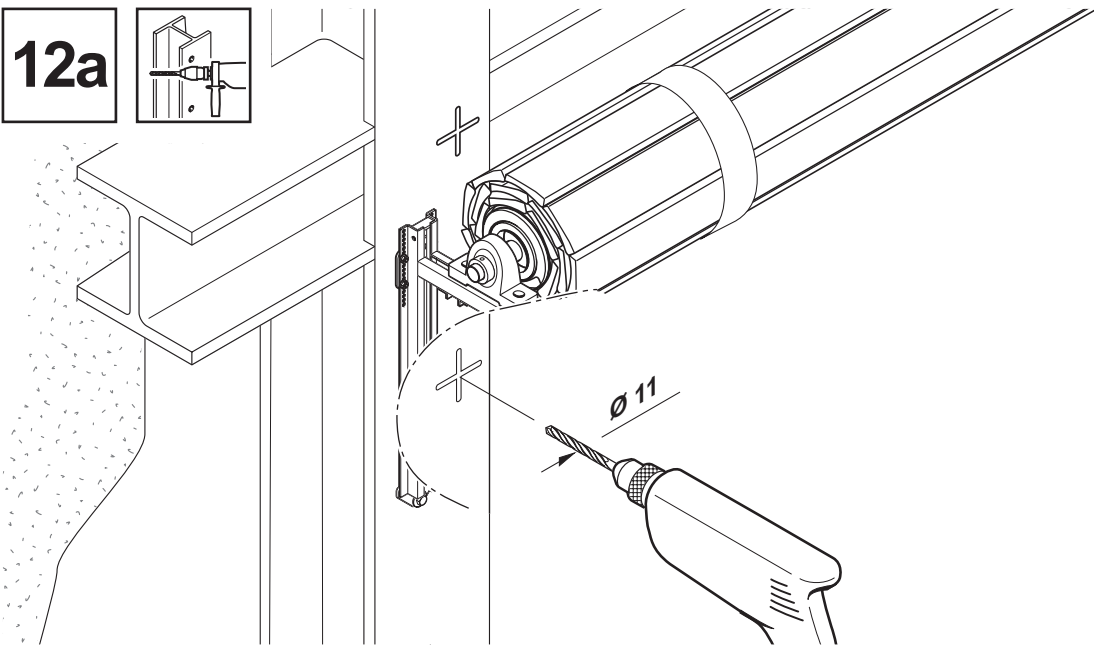
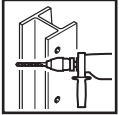
10



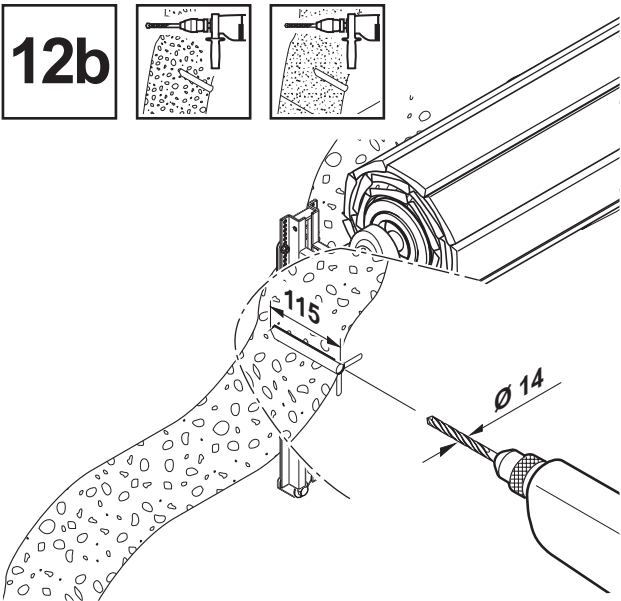
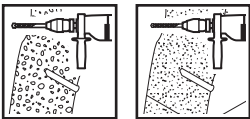
11



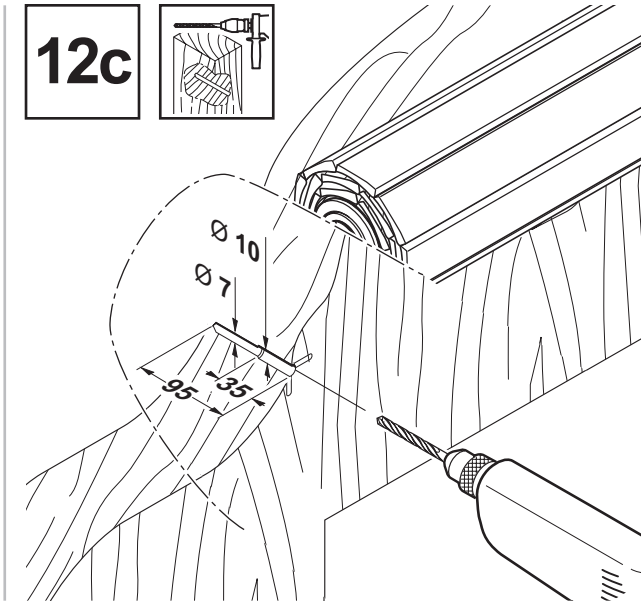
12a



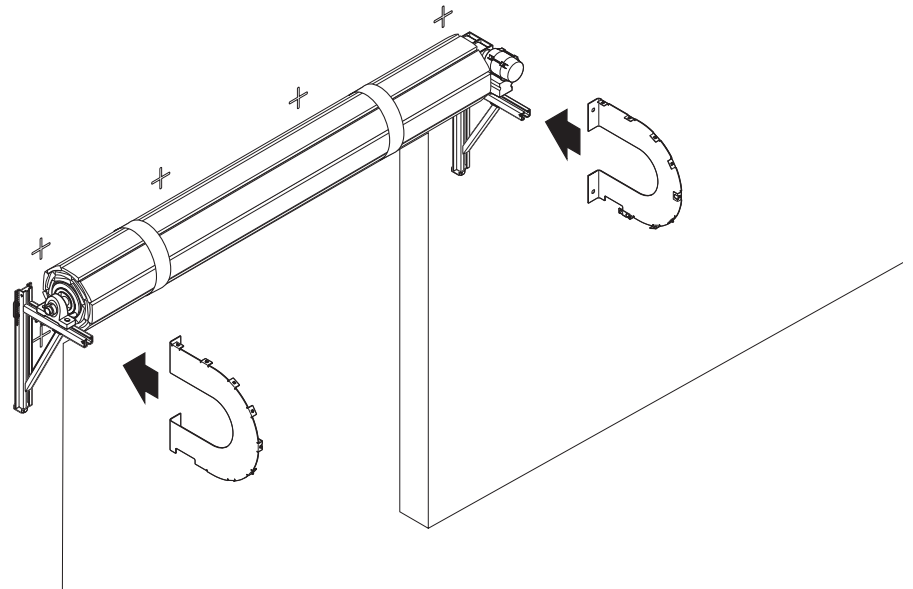
12b



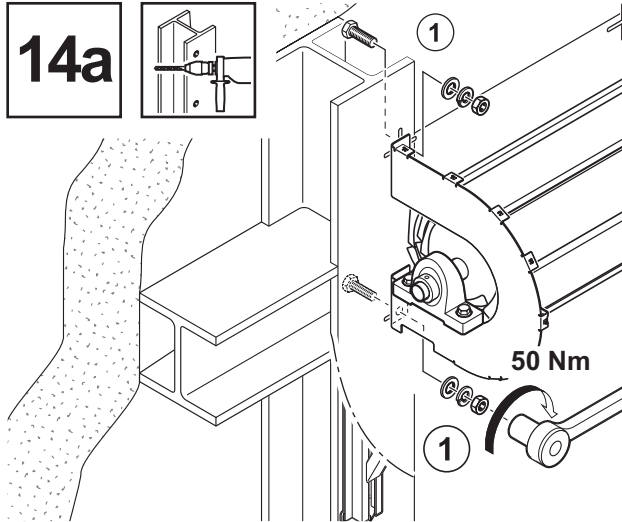
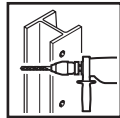
12c



13



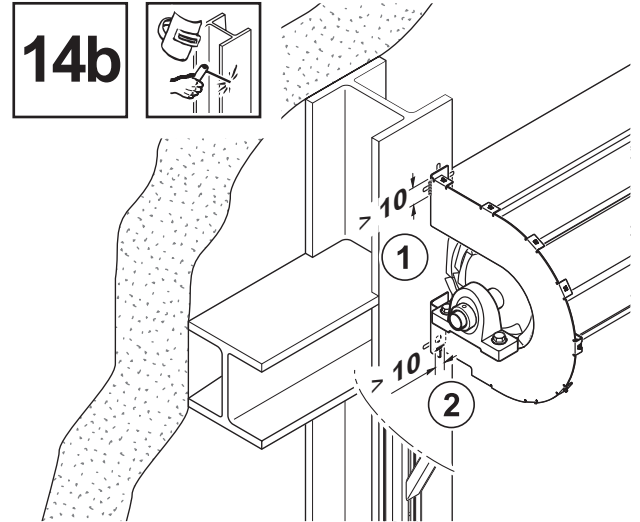
14a



1

ISO 4017-M10 x 50-8.8-A2B

14b



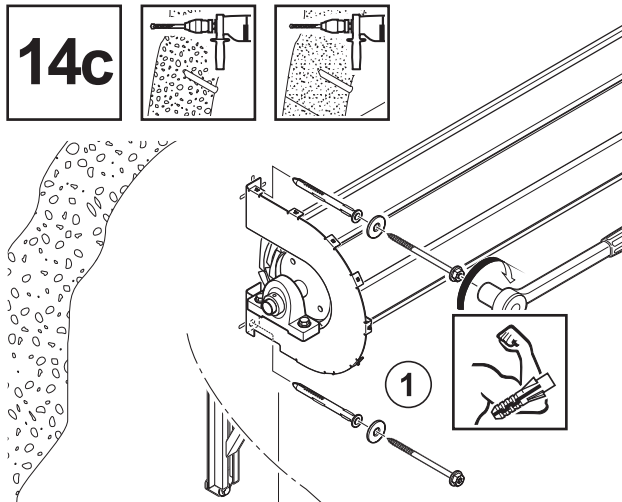
1



2



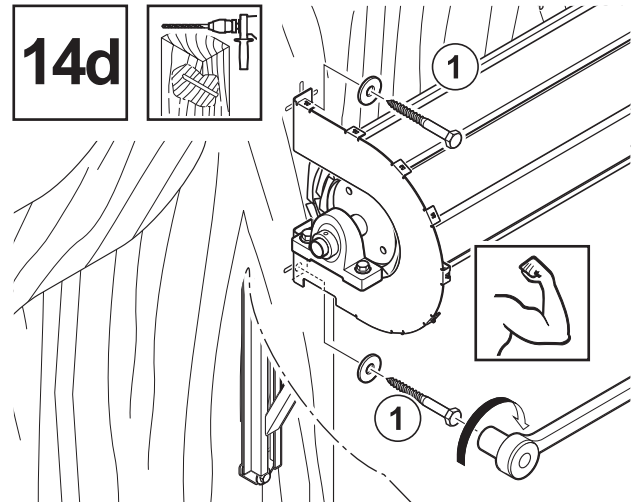
14c



1

FUR 14 x 100 FUS

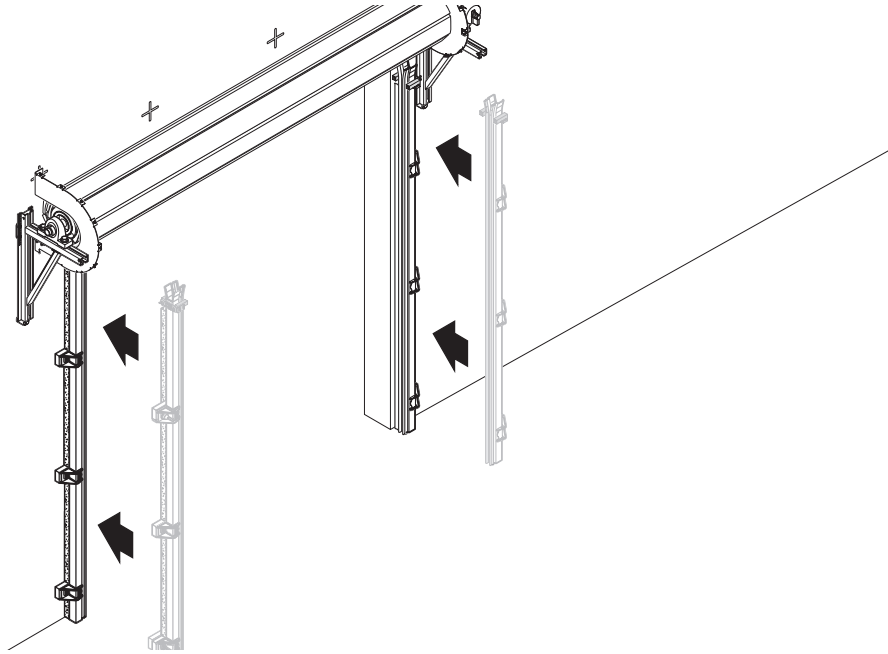
14d



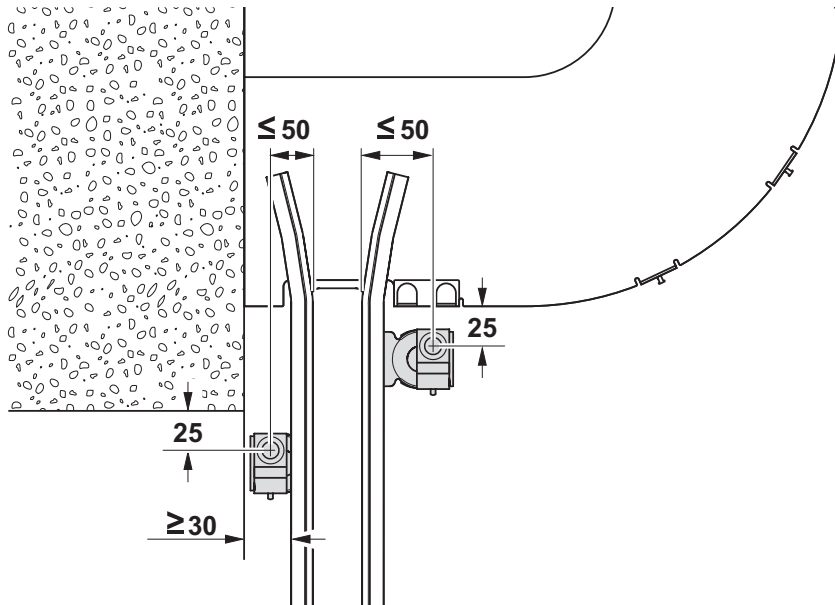
1

DIN 571 10 x 100-St-A2B

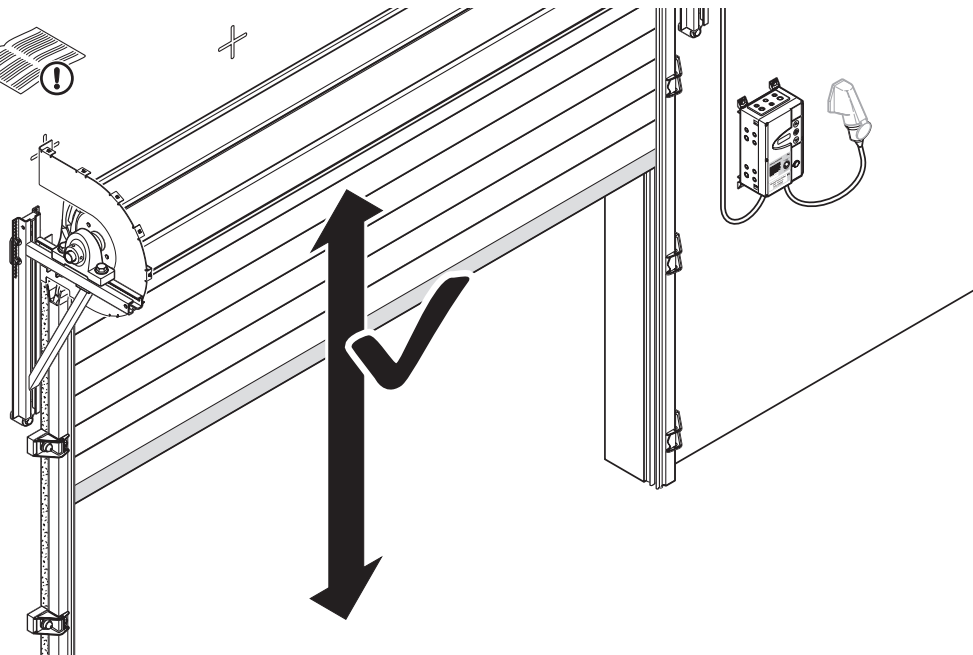
15



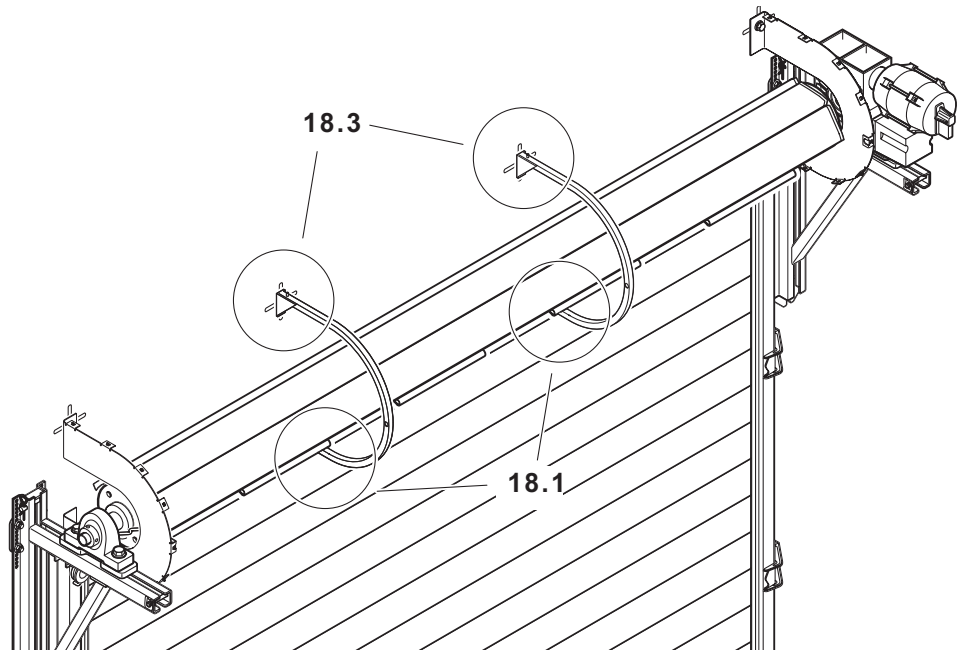
16



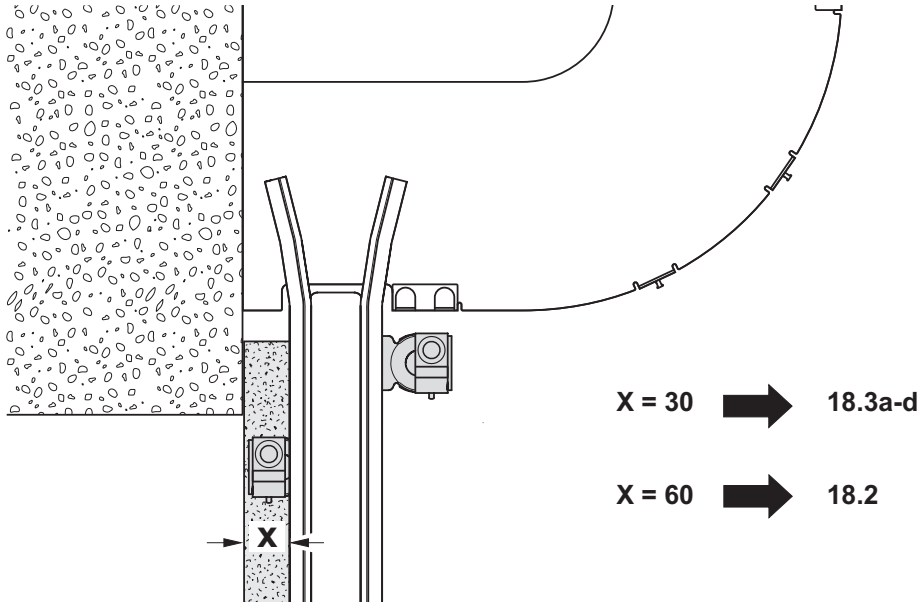
17



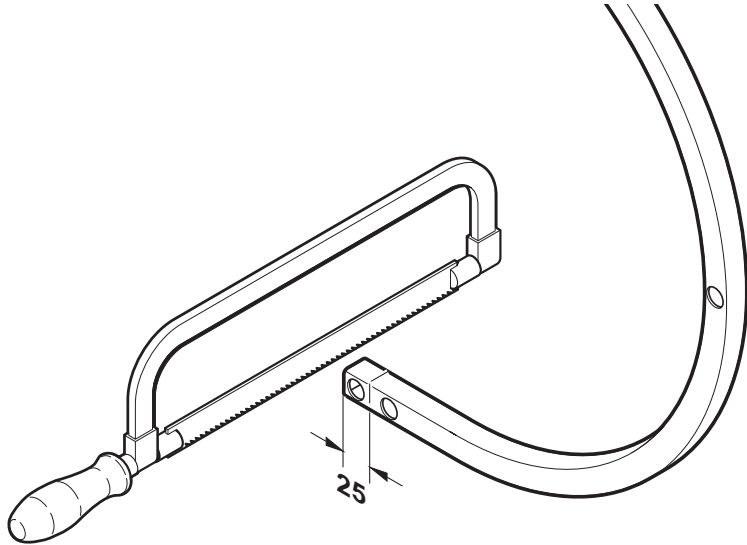
18



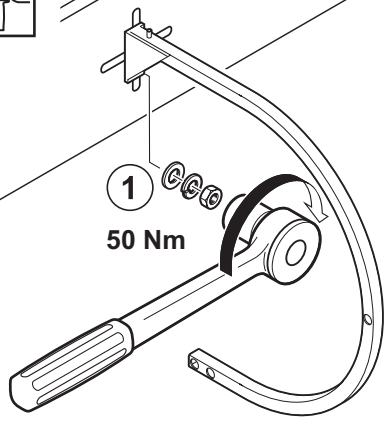
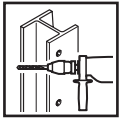
18.1



18.2



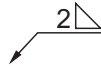
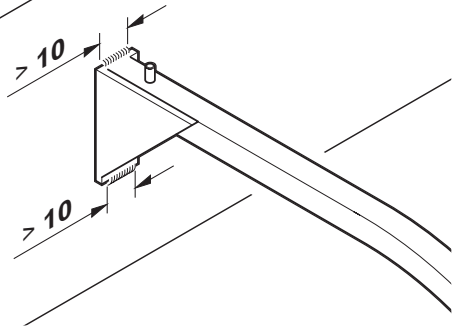
18.3a



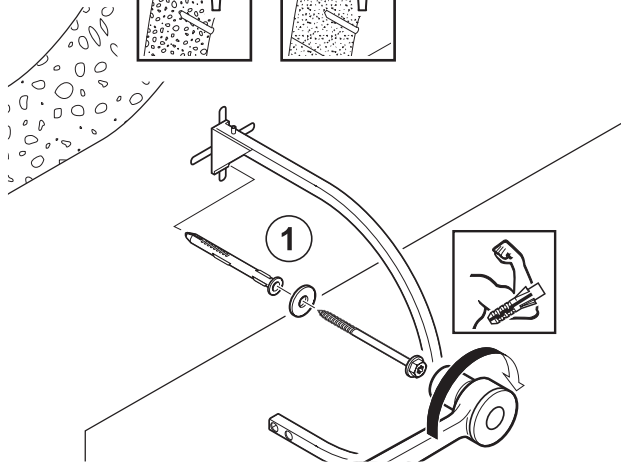
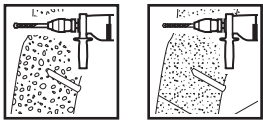
1
50 Nm

1 ISO 4017-M10 x 50-8.8-A2B

18.3b



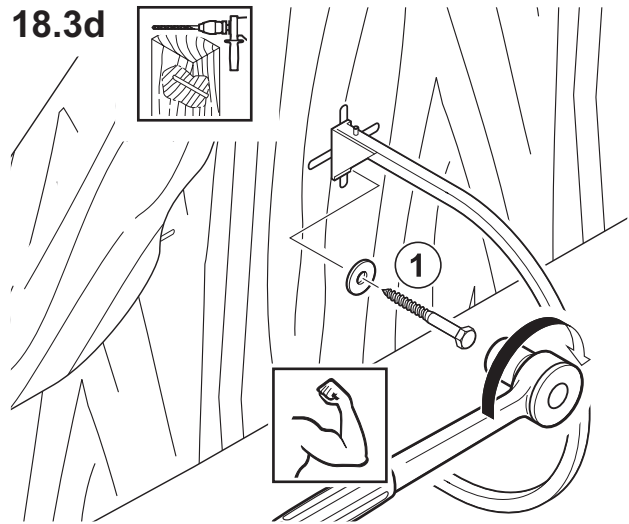
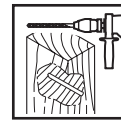
18.3c



1

1 FUR 14 x 100 FUS

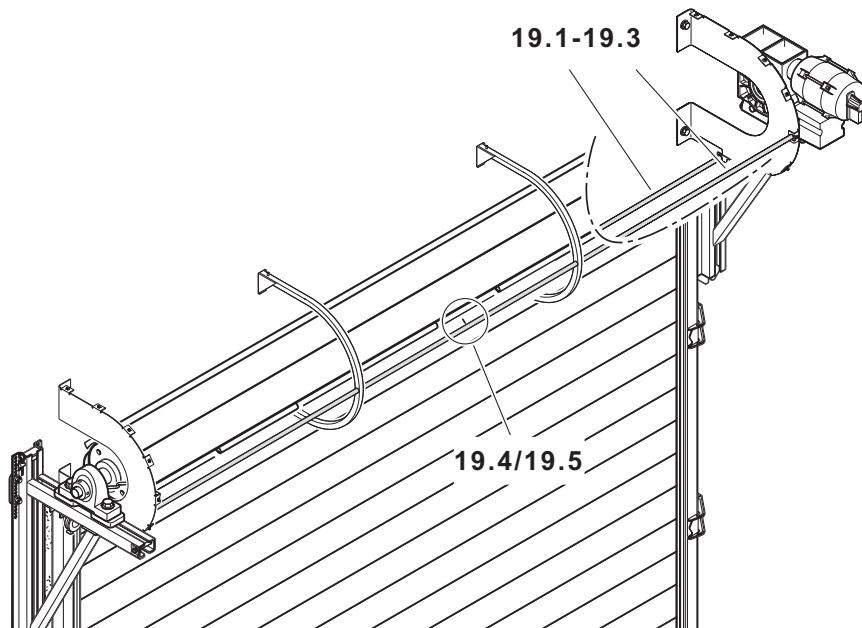
18.3d



1

1 DIN 571 10 x 100-St-A2B

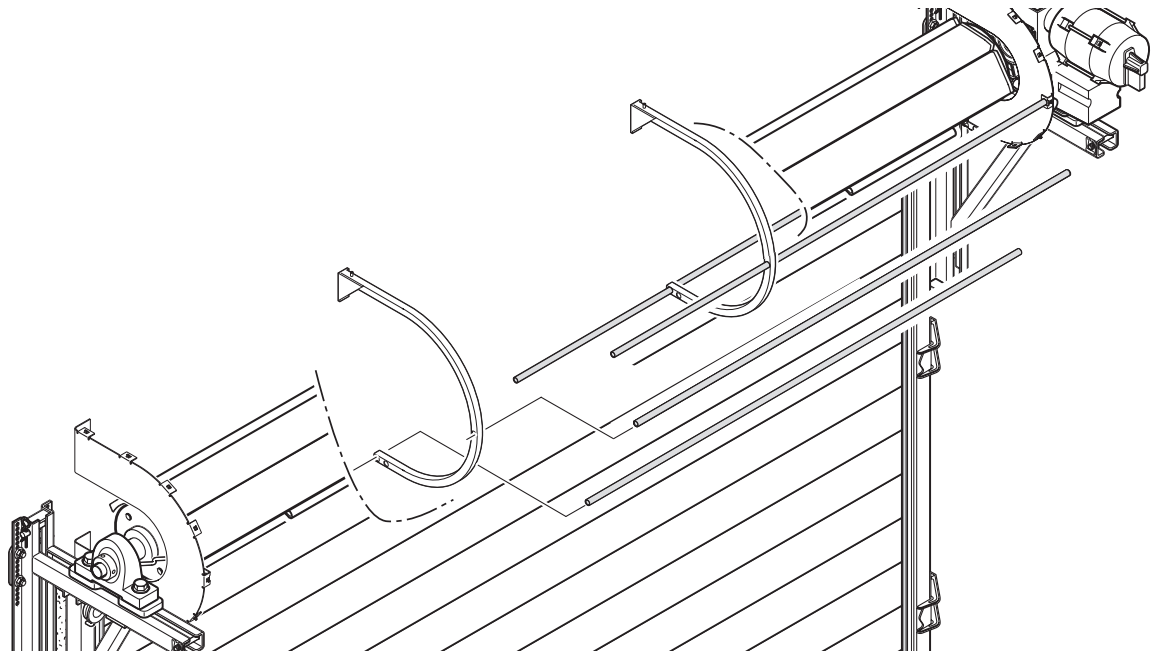
19



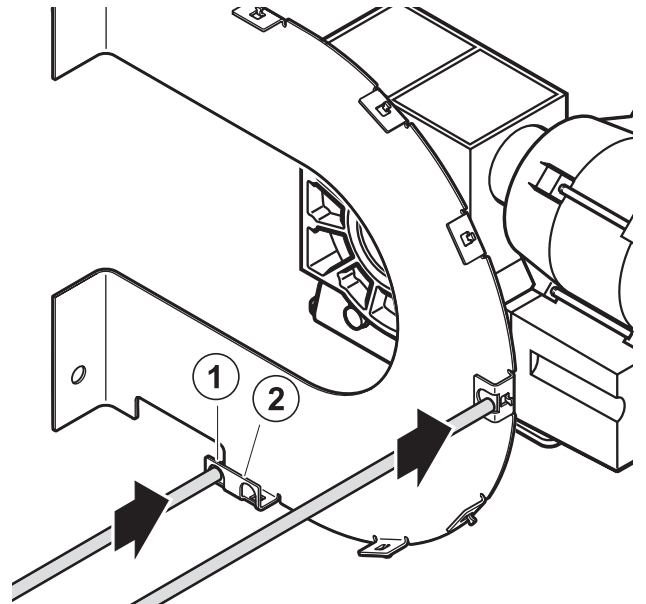
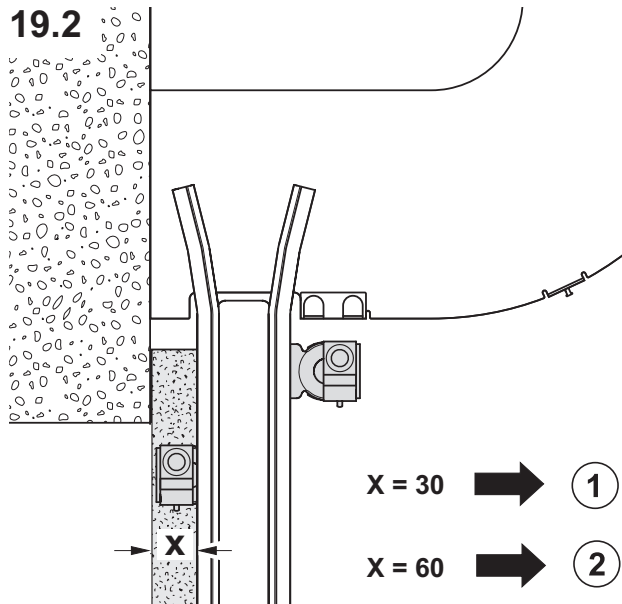
19.1-19.3

19.4/19.5

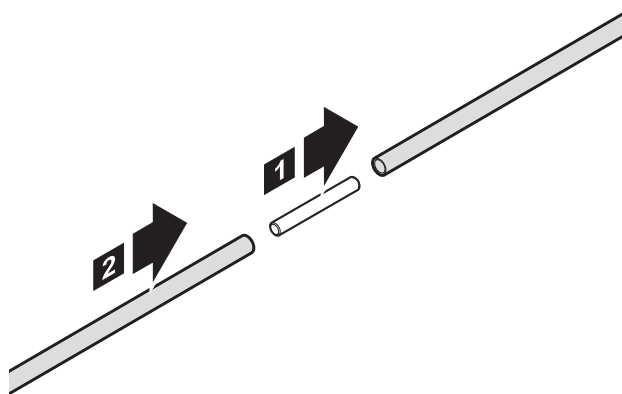
19.1



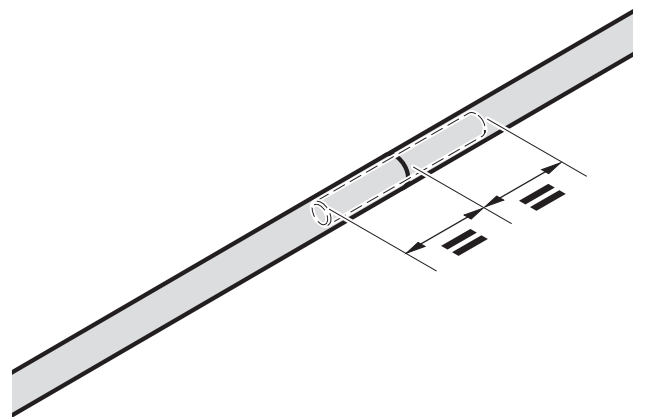
19.2



19.4

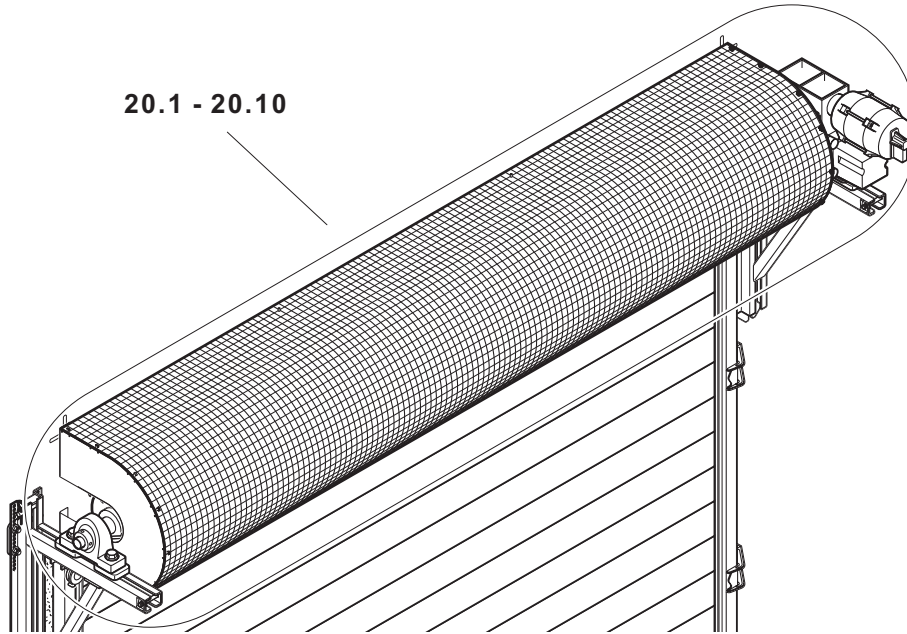


19.5

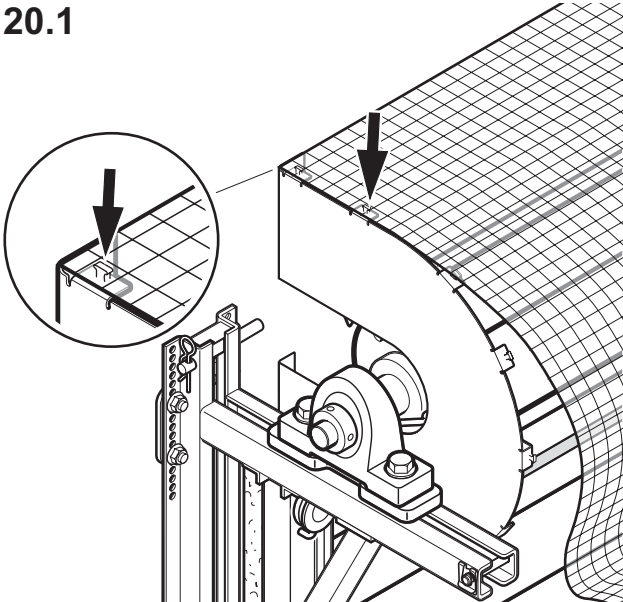


20

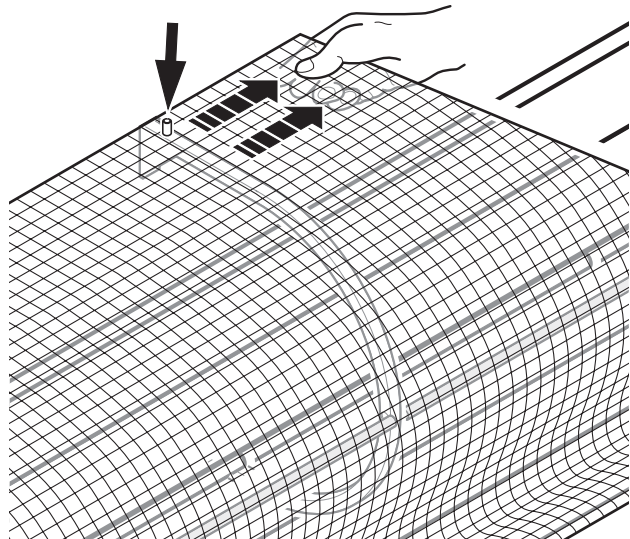
20.1 - 20.10



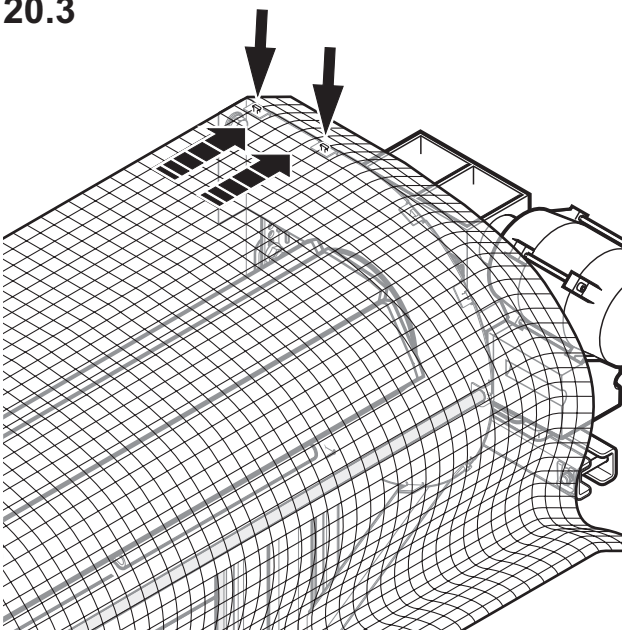
20.1



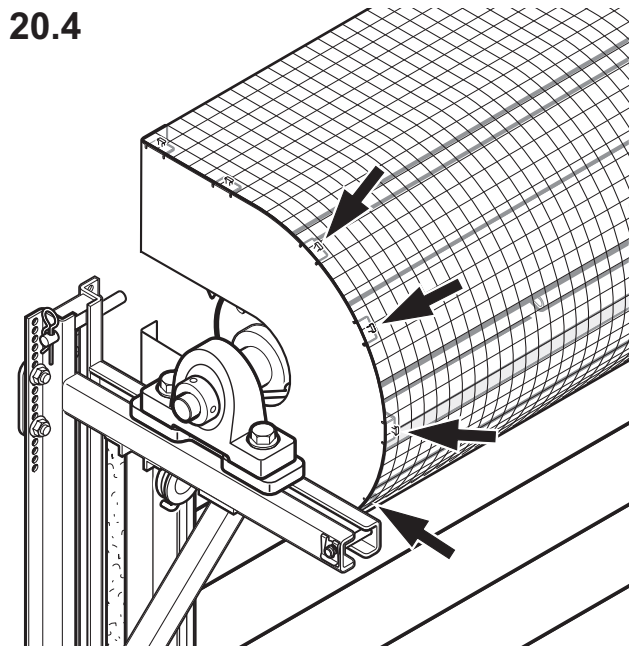
20.2



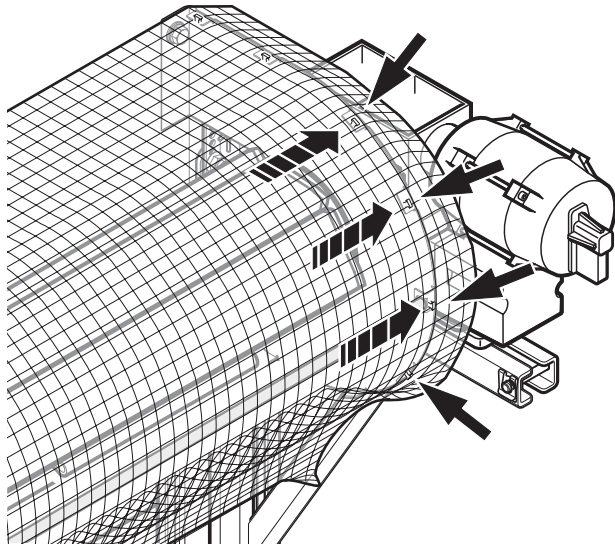
20.3



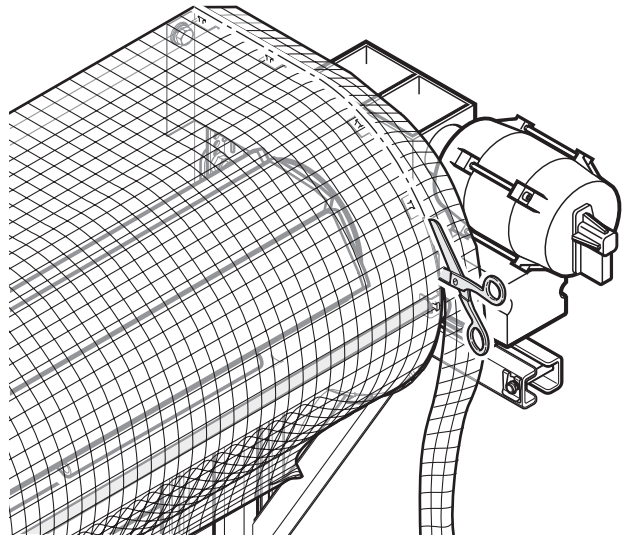
20.4



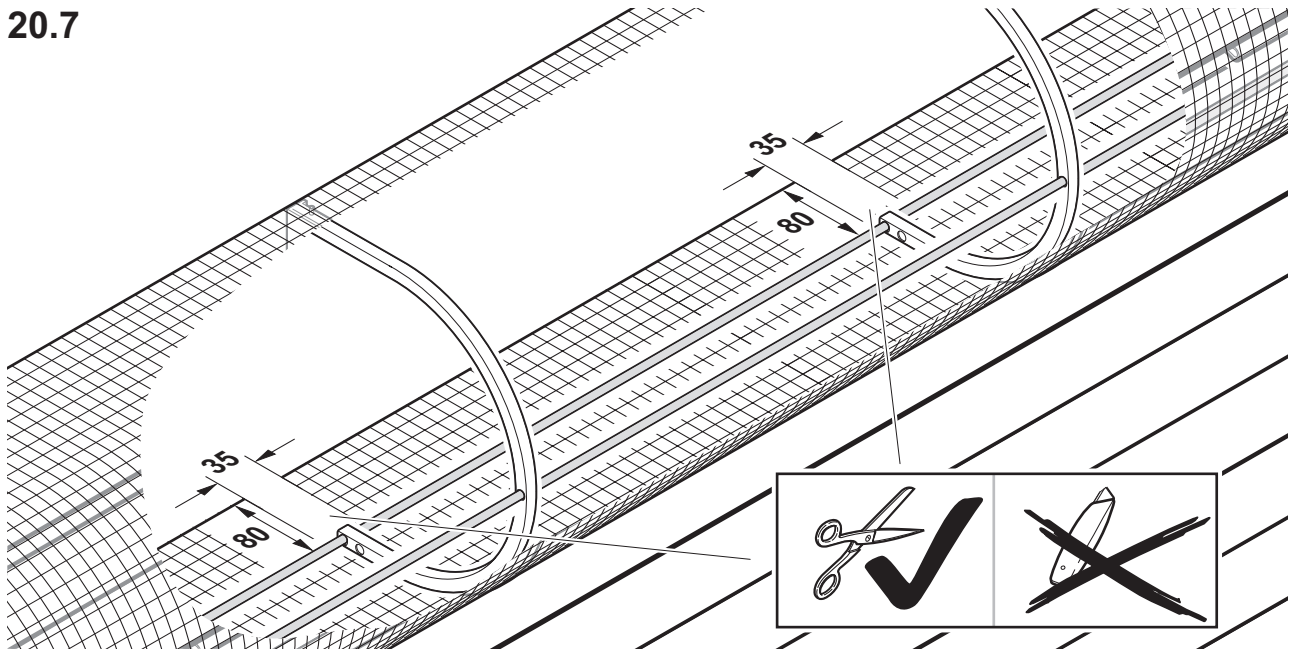
20.5



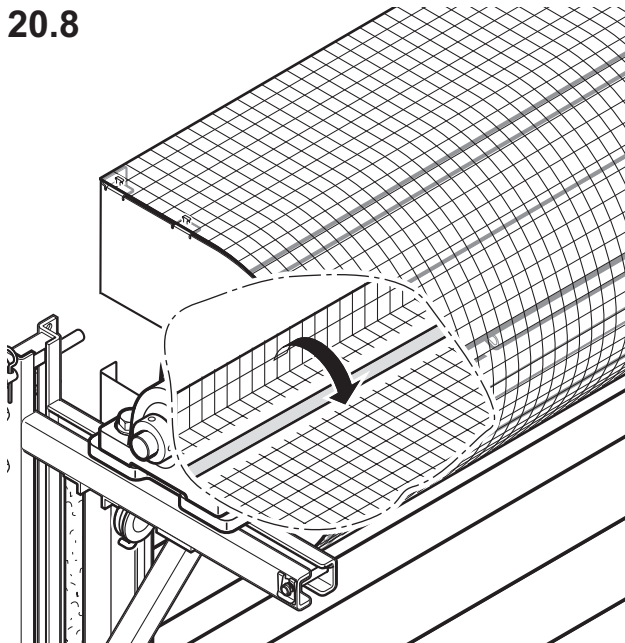
20.6



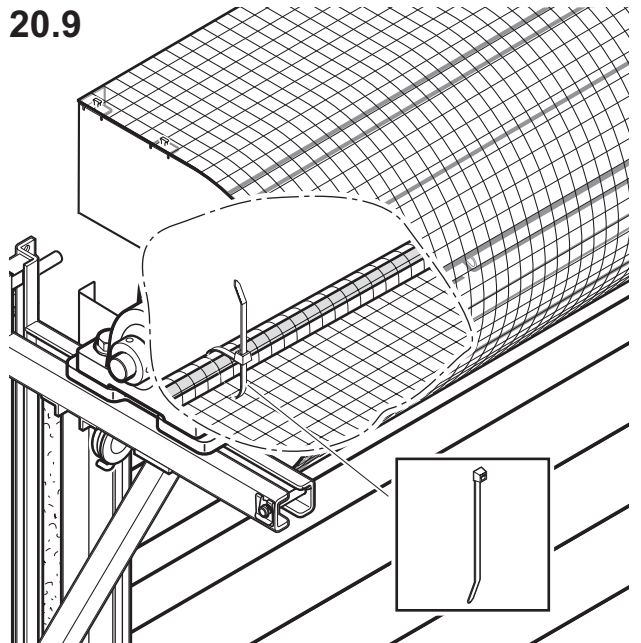
20.7



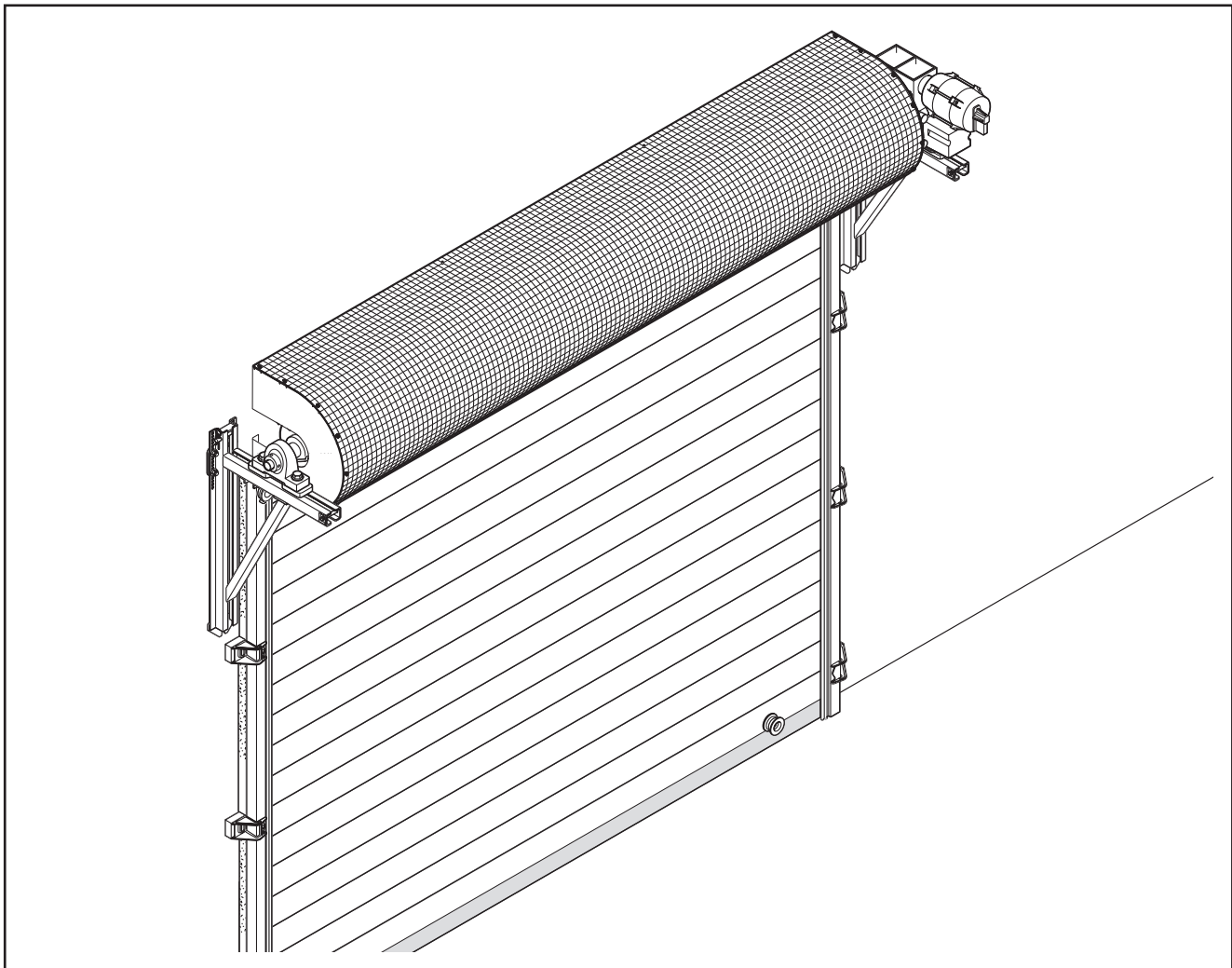
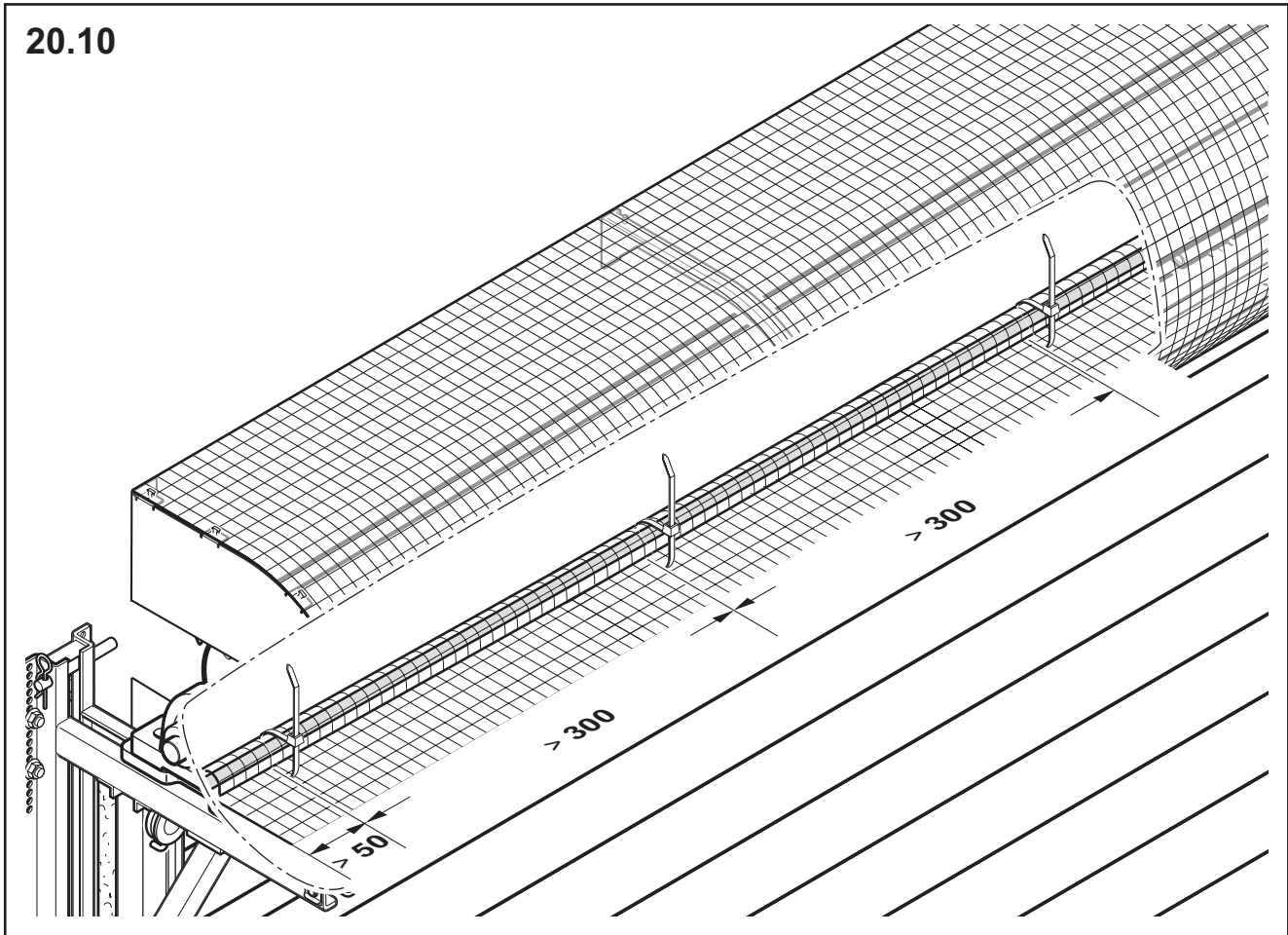
20.8



20.9



20.10



5 Kasutuselevõtt

5.1 Kontrollkäituse teostamine

Kontrollige pärast paigalduse lõpetamist käekaitse funktsioonikindlust vastavalt kontrollplaanile.

5.2 Sissekanne kontrollraamatusse

Tehke ukseüsteemi kontrollraamatusse sissekanne käekaitse TES kui ohutuselemendi kohta.


6 Kontroll ja hooldus

6.1 Kontrolli- ja hooldusplaan

MÄRKUSED:

Järgige hooldus- ja kontrollitööde ajal järgmisi punkte:

- Kõiki kehtivaid tööohutuse eeskirju
- Märkuseid peatükis *Olulised ohutusjuhised* leheküljel 4
- Kõiki ukseüsteemi kontrollimise ja hooldamise juhiseid

 ETTEVAATUST
<p>Käitamine kolmandate isikute poolt</p> <p>Ukse käitamine kontrollimis- ja hooldustööde käigus võib põhjustada vigastusi ja kahjustusi.</p> <p>► Veenduge, et kõikide kontroll-, hooldus- ja puhastustööde teostamisel ei saaks ust käivitada kolmandad isikud.</p>

Kontrollige ja hooldage käesolevat ust vaid siis, kui olete asjatundja (kompetentne isik normdokumendi EN 12635 mõistes). See tähendab, et peate omama vastavat väljaõpet, kvalifitseeritud teadmisi ja praktilist kogemust, et tagada korrektne ja turvaline kontroll ja hooldus.

Komponent	Kontrollkriteerium	ok
Tekstiilvõre	<ol style="list-style-type: none"> 1. kahjustamata 2. ei ole ukse komponentidega kontaktis olnud 3. vahe vastab nõuetele 4. vastavalt nõuetele pingutatud, ei ole läbi paindunud 	
TES-konsoolid	<ol style="list-style-type: none"> 1. kahjustamata 2. kinnitusvahendite kinnitusemoment vastab nõuetele 	
Kontuurvardad	<ol style="list-style-type: none"> 1. kahjustamata 2. asuvad täielikult hoidikus 	
Silluse vahele tõmbamise vastane kaitse	<ol style="list-style-type: none"> 1. töötab probleemideta, lähedal asuvad pinnad ei peegelda 2. kaabel ja korpus kahjustamata 3. fotosilmade paigutus vastab nõuetele 4. läätsed on puhtad 	

Käesoleva dokumendi paljundamine, müümine ja selle sisu edastamine on keelatud, kui ei ole meiepoolset ühest luba. Selle rikkumisel tuleb hüvitada meile tekitatud kahju. Kõik õigused patendi, kaubamärgi või tunnuse sissekande tegemiseks reserveeritud. Võimalikud on muudatused.



HÖRMANN KG Verkaufsgesellschaft
Upheider Weg 94-98
D-33803 Steinhagen
www.hoermann.com