

TDOKU 9006824-20 / 11.2009

Paigaldus-, kasutus- ja hooldusjuhend

Käekaitse ES-PV

Sisukord

1	Käesoleva juhendi kohta.....	2
1.1	Otstarbekohane kasutamine	2
1.2	Kehtivad dokumendid	2
1.3	Kasutatud hoiatusmärgid	2
1.4	Kasutatud sümbolid	3
1.5	Kasutatud lühendid	3
2	Olulised ohutusjuhised.....	3
2.1	Garantii	4
3	Paigaldus.....	4
3.1	Paigalduseelne kontroll	4
3.2	Kontroll paigaldamise käigus.....	4
3.3	Paigalduse käik	5
4	Kasutuselevõtt.....	15
4.1	Testkäitus.....	15
4.2	Kontrollraamat	15
5	Kasutamine	15
5.1	Ohutusjuhised ukse käitamiseks	15
6	Kontroll ja hooldus	15
6.1	Kontrolli- ja hoolduskohustus.....	15
6.2	Funktsioonihäired ja kahjude kõrvaldamine	15
6.3	Originaalvaruosad.....	15
6.4	Kontrolli- ja hooldusplaan.....	15
7	Laiendamine ja modifitseerimine.....	16
8	Demonteerimine	16

1 Käesoleva juhendi kohta

Austatud klient,

käesolev juhend on täiendus Teie ukseüsteemi paigaldus-, kasutus ja hooldusjuhendile.

Palun lugege ja järgige käesolevas ja ukseüsteemi juhendis toodud, eriti aga peatükki *Olulised ohutusjuhised*. Juhend annab Teile vajalikku teavet käekaitse ES-PV ohutuks paigaldamiseks ja kasutamiseks, õigeks hoolduseks ja teenindamiseks.

Hoolikas hooldus mõjutavad Teie ukse käekaitse ES-PV töökindlust ja kasutusvaliteeti olulisel määral. Puudulik hooldus põhjustab häireid ukse töös. Probleemideta ja pikaajaline töökindlus on tagatud vaid hoolika tehnilise hoolduse puhul.

Peatükis *Kontroll ja hooldus* leheküljel 15 on loetletud ning kirjeldatud kõik kontrolli- ja hooldustööd, mida saab asjatundja (kompetentne isik normdokumendi EN 12635 mõistes) nõuetekohaselt teostada. Hooldustööde juhend ei ole siiski suuremate seadistustööde teostamise juhend. Nende tööde teostamiseks on meie klienditeenindajad.

Palun võtke meie klienditeenindusega ühendust, kui teil on käesoleva juhendiga tutvumise järel veel küsimusi.

1.1 Otstarbekohane kasutamine





Käekaitse ES-PV on kaitseseadis rullikattega varustatud ukseüsteemi muljumis- ja löikeohtlikesse kohtadesse käe panemise vältimiseks.

1.2 Kehtivad dokumendid

Järgige palun lisaks käesolevale juhendile veel järgmisi dokumente:

- Ukseüsteemi paigaldus-, kasutus- ja hooldusjuhend
- Rullikatte paigaldus-, kasutus- ja hooldusjuhend
- Juhtseadme paigaldus-, kasutus- ja hooldusjuhend
- Täiendavate elekritoitega juhtelementide paigaldusjuhend
- Ühendusjoonis silluse vahele tõmbamise kaitsele
- Juhend "Lähedal asuvate pindade peegelduvuse kontroll"

1.3 Kasutatud hoiatusmärgid

TÄHELEPANU	Tähistab ohtu, mille tulemusena võib toode kahjustada saada või hävida .
	Üldine hoiatussümbol tähistab ohtu, mille tulemusena võivad inimesed vigastada või surma saada. Juhendi tekstiosas kasutatakse üldist hoiatussümbolit koos järgnevalt kirjeldatud ohuastetega. Juhendi piltidega osas viitab täiendav märkus selgitustele tekstiosas.
 ETTEVAATUST	Tähistab ohtu, mis võib põhjustada kergeid või keskmisi vigastusi.
 HOIATUS	Tähistab ohtu, mis võib põhjustada surma või raskeid vigastusi.
 OHT	Tähistab ohtu, mis võib vahetult põhjustada surma või raskeid vigastusi.

1.4 Kasutatud sümbolid



Oluline märkus materiaalse kahjude vältimiseks



Korrektne paigutus või tegevus



Vale asetus või tegevus



Vaata ukseüsteemi paigaldus-, kasutus- ja hooldusjuhend



Vaata pildiosa



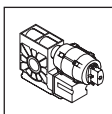
Vaata tekstiosa



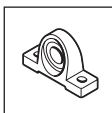
Vaata paigaldamise mõõtude lehte



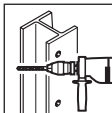
Vaata lisalehed



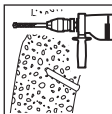
Ajami pool



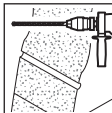
Laagri pool



Terase puurimine



Betooni puurimine



Müüritesse puurimine



Puidupinda puurimine



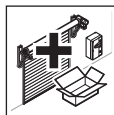
Teraspinnal keevitamine



Tuleb kohandada objektil



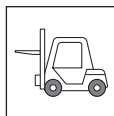
Mõõtmine



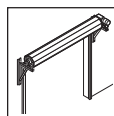
Valikulised konstruktsioonilisad



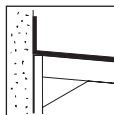
Kontrollimine



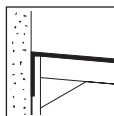
Kasutage sobivat tõstevahendit (näit. kahveltõstuk, kraana)



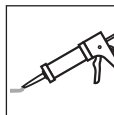
Uks avatud



Plekiserv ülespoole



Plekiserv allapoole



Tihendada sobiva tihendusmassiga



Keerake kruvid kinni

1.5 Kasutatud lühendid

EN	Euroopa norm
OFF	Valmis põrandapind
PV	Rullikate

2 Olulised ohutusjuhised

Säilitage juhendit koos teiste ukse dokumentidega ukse kasutuskoha vahetus läheduses.

⚠ HOIATUS**Vale paigaldus või siis vale käsitlemine**

Käekaitse ES-PV vale paigaldus või vale käsitlemine võib põhjustada eluohtlikke vigastusi.

- ▶ Järgige selles juhendis toodud instruksioone.

Paigaldus, kontroll ja hooldus

Paigaldust, kontrolli ja hooldust tohib teostada üksnes vastava ala spetsialist. Vastava ala spetsialist normdokumendi EN 12635 mõistes on isik, kellel on piisav väljaõpe, vastav oskusteave ning praktiline kogemus, et käekaitset ES-PV oleks võimalik õigesti ja ohutult paigaldada, kontrollida ning hooldada.

- Teie enese turvalisuse huvides laske ukse montaaž teostada kvalifitseeritud erialaspetsialistil.
- Ärge monteeri mehhanismi külge lisakomponente.
- Ärge muutke või eemaldage mehhanismi osi! Sest nii võite rikkuda oluliste turvakomponentide tööfunktsiooni.
- Kaitske paigaldustööde ajal käekaitse ES-PV detaile määrdumise ja kahjustuste eest.
- Veenduge, et kõikide kontroll-, hooldus- ja puhastustööde teostamisel ei saaks ust käivitada kolmandad isikud.

⚠ HOIATUS**Käekaitse ES-PV muutmise**

Lisakomponendid võivad käekaitse ES-PV konstruktsiooni üle koormata ja põhjustada eluohtlikke vigastusi.

- ▶ Ärge monteeri mehhanismi külge lisakomponente.

⚠ HOIATUS**Valesti paigaldatud käekaitse ES-PV**

Muljumis- ja löikekohad ei ole piisavalt kaitstud. On olemas eluohtlike vigastuste oht. Uksesüsteem või täiendavad komponendid võivad kahjustada saada.

- ▶ Järgige käesolevas juhendis toodud instruksioone

2.1 Garantii

Garantii osas kehtivad üldtunnustatud ja / või tarnelepingus kokku lepitud tingimused.

Garantii ja vastutus toote eest kaotavad kehtivuse järgmistel tingimustel:

- Te kahjustate käekaitset ES-PV käesoleva paigaldus-, kasutus ja hooldusjuhendi puuduliku tundmise tõttu.
- Te muudate seadme konstruktsiooni ilma meiepoolse nõusolekuta.
- Te teostate või initsieerite mittesobilikke paigaldusvõtteid, mis ei vasta meie poolt etteantud paigaldusjuhenditele.
- Te kasutate käekaitset ES-PV mitteotstarbekohaselt (vaata peatükk *Otstarbekohane kasutamine* leheküljel 2).
- Te ei lase käekaitset ES-PV regulaarselt vastavalt nõuetele kontrollida ja hooldada (vaata *Kontroll ja hooldus* lehekülg 15).

3 Paigaldus**MÄRKUS:**

Teostage enne käekaitse ES-PV paigaldamist ukse proovikäitamine. Pärast käekaitse ES-PV paigalduse lõpetamist ei ole enam ukse olulised komponendid ligipääsetavad.

Kõik mõõdud juhendi piltidega osas on antud millimeetrites (mm).

3.1 Paigalduseelne kontroll**3.1.1 Toote komponendid**

Kontrollige enne paigaldust järgmist:

- Tarnekomplekt on terviklik.
- Kõik detailid on kahjustamata.

3.1.2 Töövahendite valmis seadmine**MÄRKUS:**

Kasutage käekaitse ES-PV paigaldamiseks sobivaid tööriistu ja sobivat varustust.

3.2 Kontroll paigaldamise käigus**3.2.1 Silluse vahele tõmbamise vastane kaitse****⚠ HOIATUS****Valesti paigaldatud silluse vahele tõmbamise vastane kaitse**

Silluse vahele tõmbamise vastane kaitse kindlustab fotosilmade abil ukselehe ja käekaitse ES-PV või siis ehitise vahele jääva vahe. Kui antud vahe ei ole korrektselt kaitstud, siis on muljumis- ja löikekohad ligipääsetavad ning on olemas vigastuste oht.

- ▶ Ärge ületage lubatud maksimaalset vahet.
- ▶ Kontrollige, et silluse vahele tõmbamise vastase kaitse läheduses ei oleks peegeldavaid pindasid. Selleks järgige kehtivaid normdokumente.

3.2.2 Vahe

Kontrollige käekaitse ES-PV ja ukselehe vahelist vahet. Vahe ei tohi olla väiksem kui 30 mm ja suurem kui 40 mm.

⚠ HOIATUS**Silluse vahele tõmbamise vastase kaitse ja käekaitse ES-PV vahe erineb lubatust**

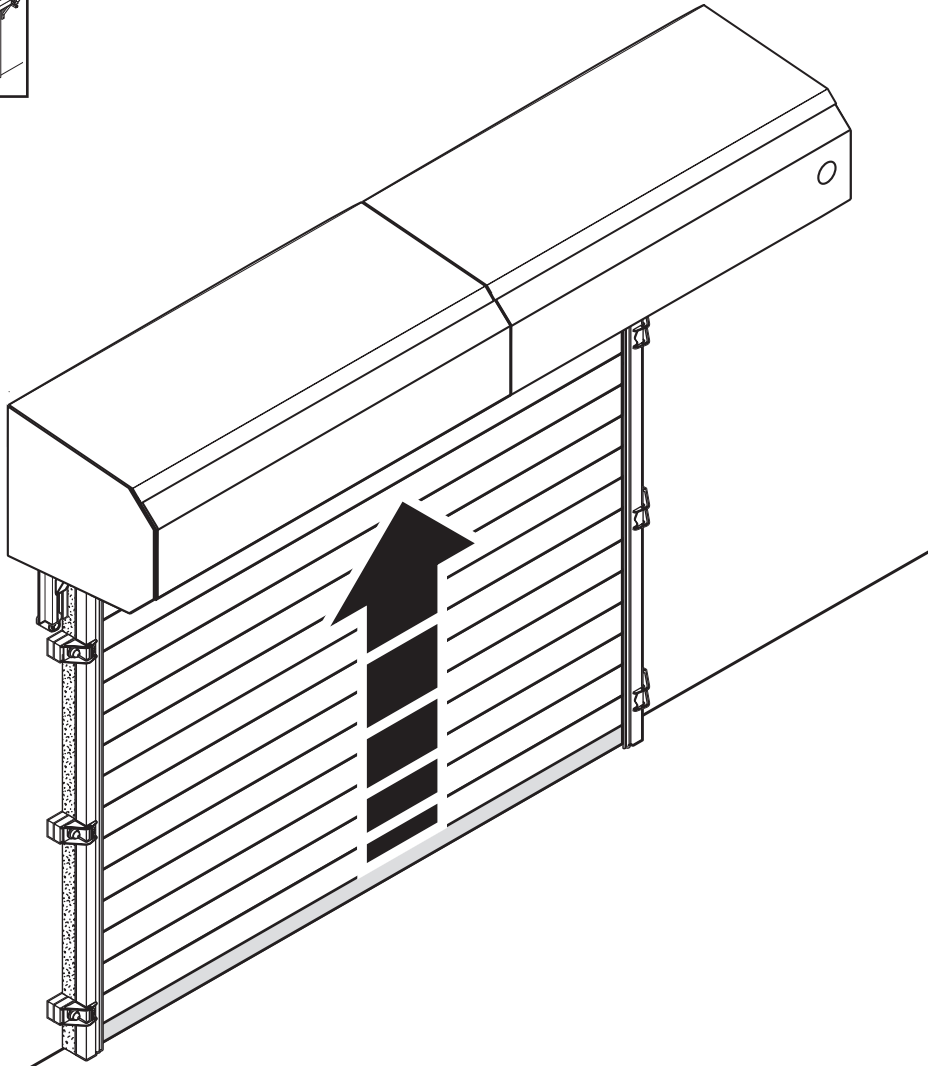
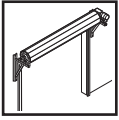
- Kui vahe on **suurem** kui 40 mm, on olemas vigastuste oht muljumis- ja löikekohtades.
- Kui vahe on **väiksem** kui 30 mm, on olemas ukseüsteemi häirete või siis kahjustuste oht.
- ▶ Korrigeerige käekaitse ES-PV komponentide asendit, nii et vahe vastaks etteantud nõuetele.

3.3 Paigalduse käik

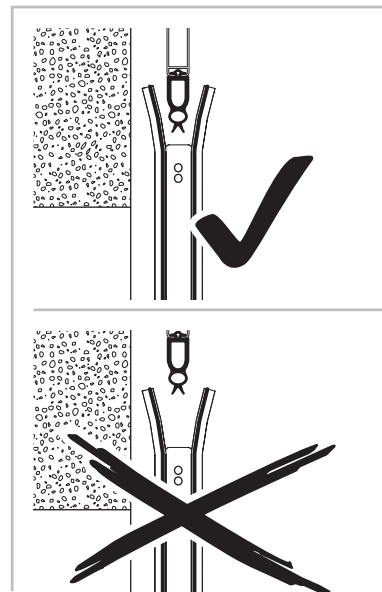
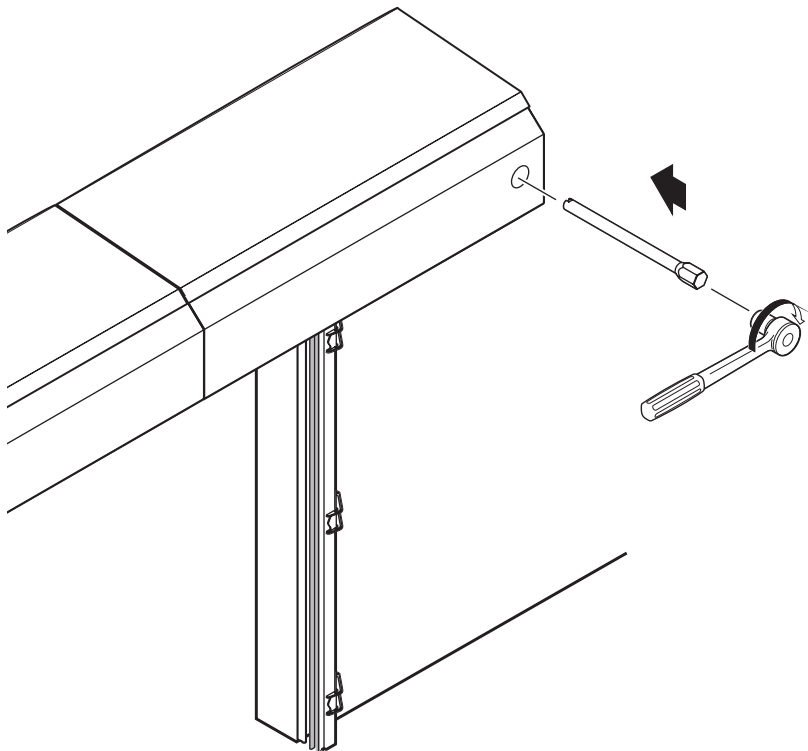
Paigaldage käekaitse ES-PV piltide järgi, mis on toodud alates leheküljest 6.

- Toimige hoolikalt ning sammhaaval.
- Järgige kõiki täiendavalt ära toodud märkusi.

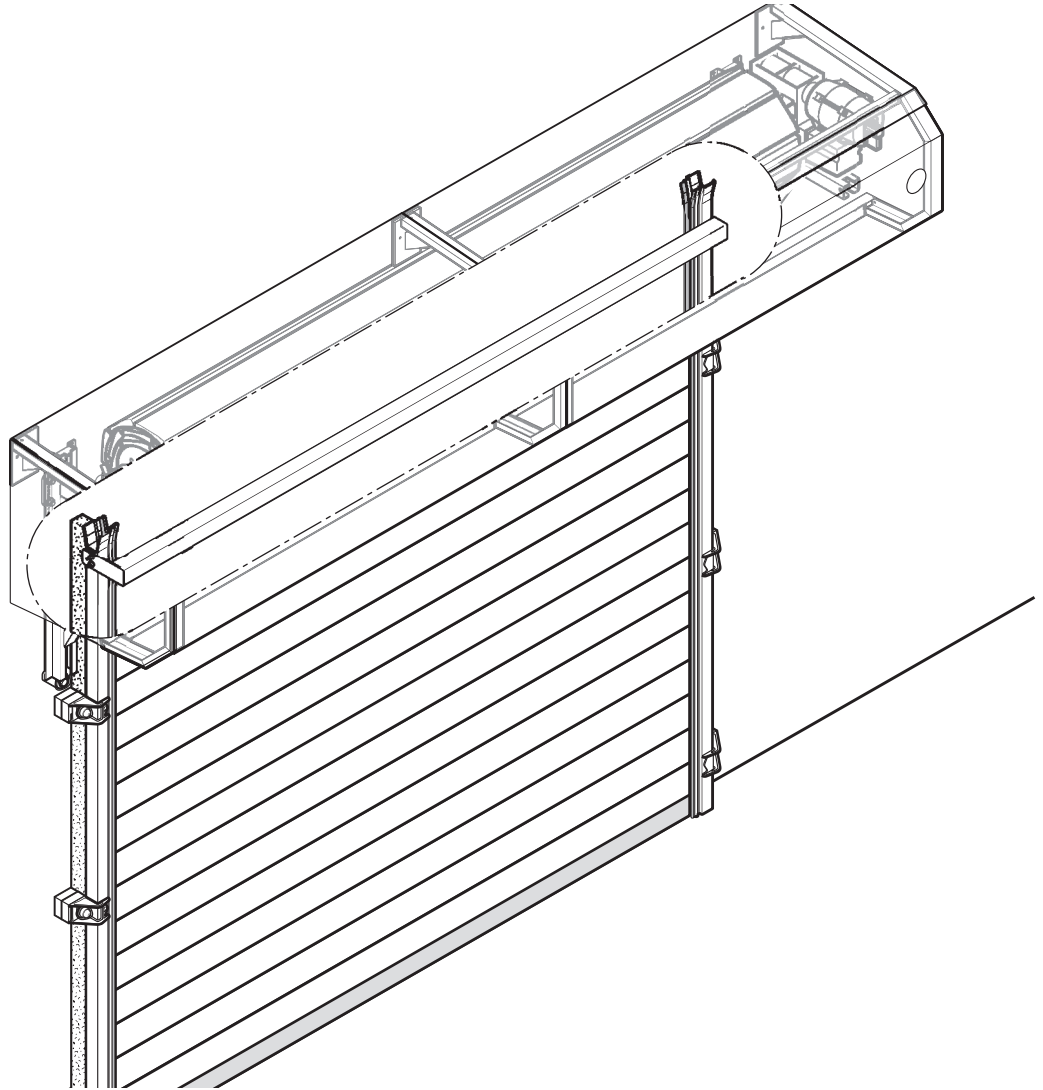
1



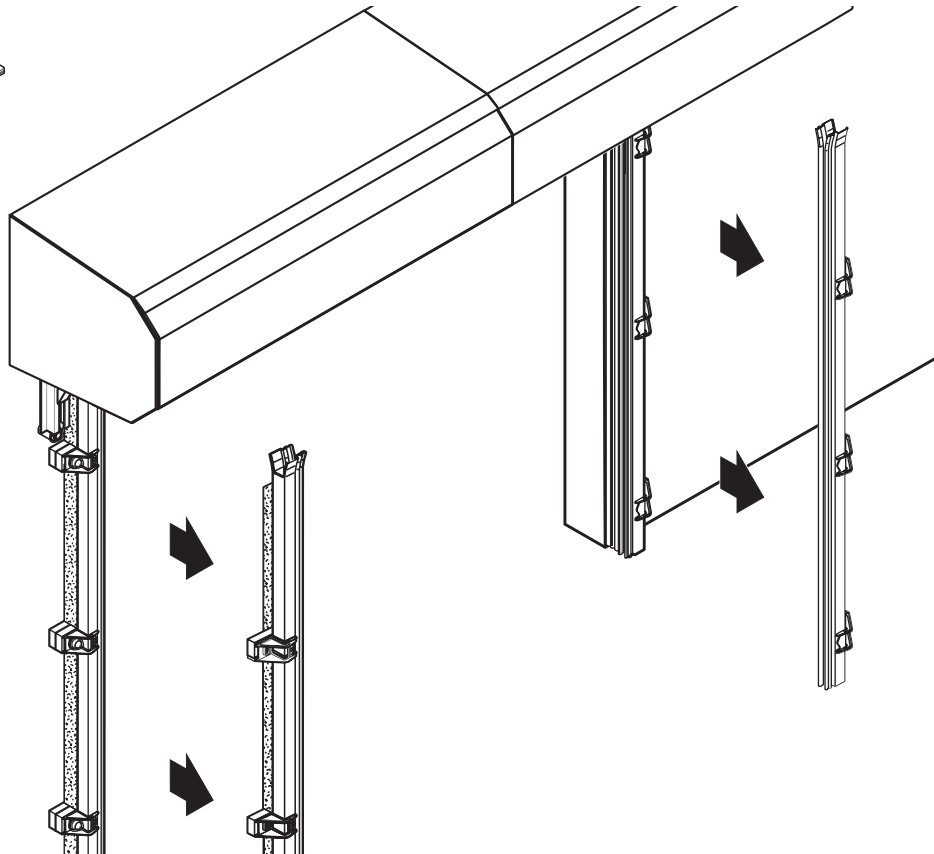
1.1



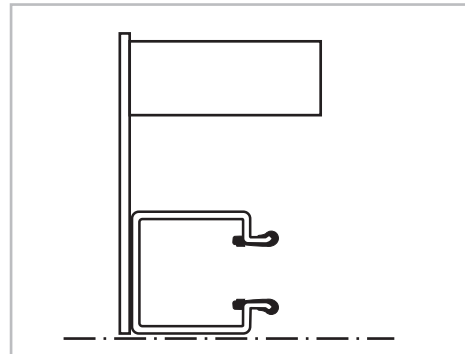
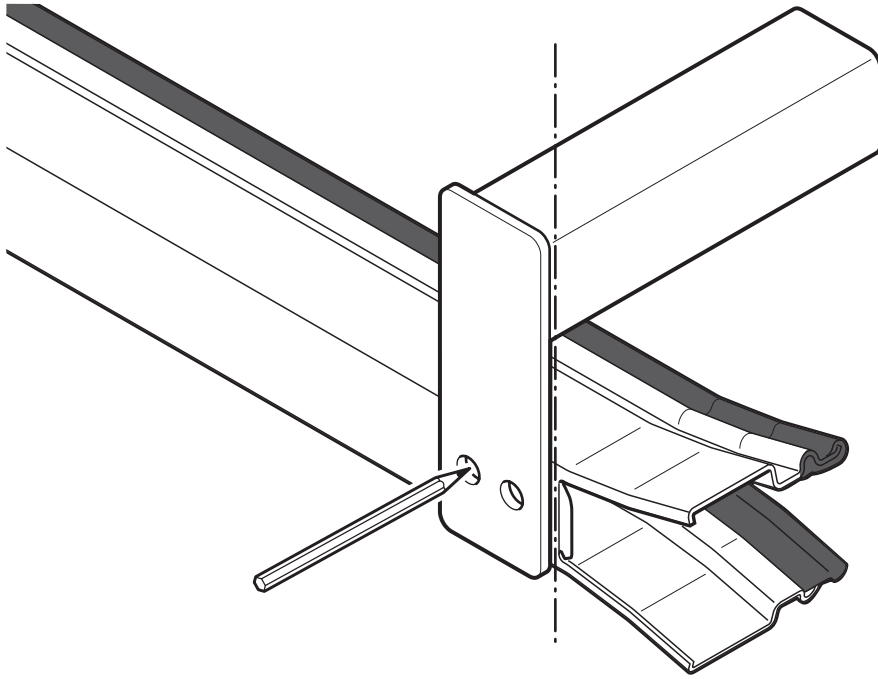
2



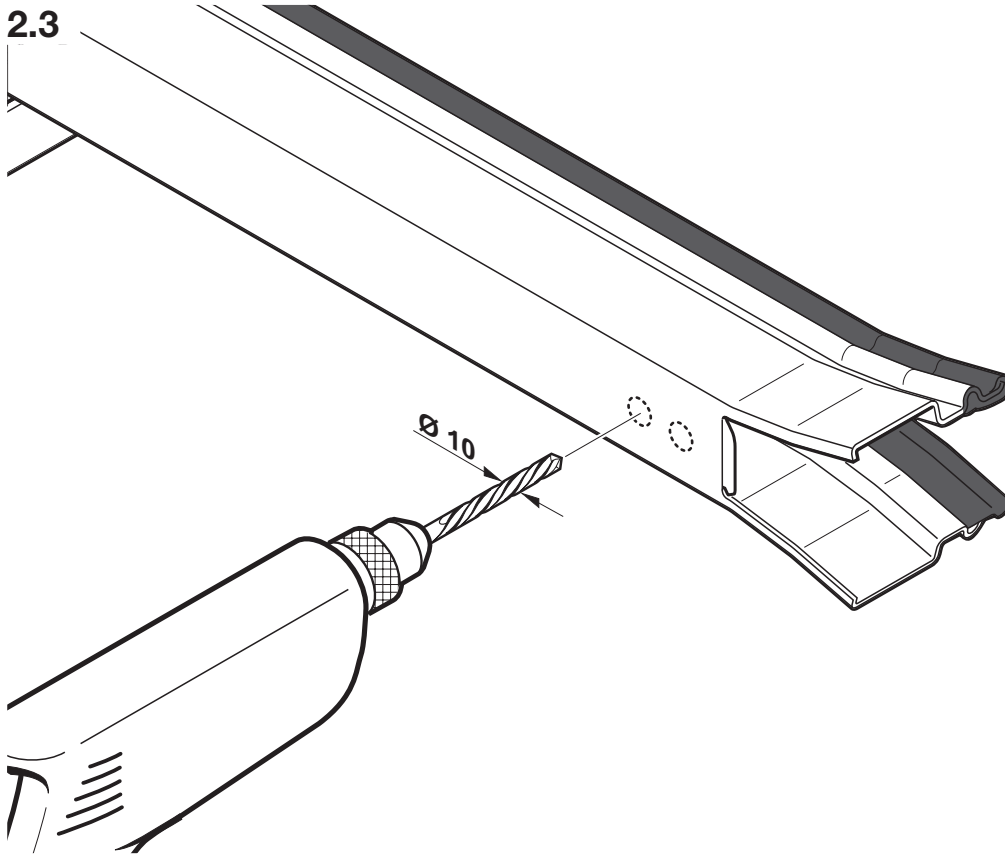
2.1



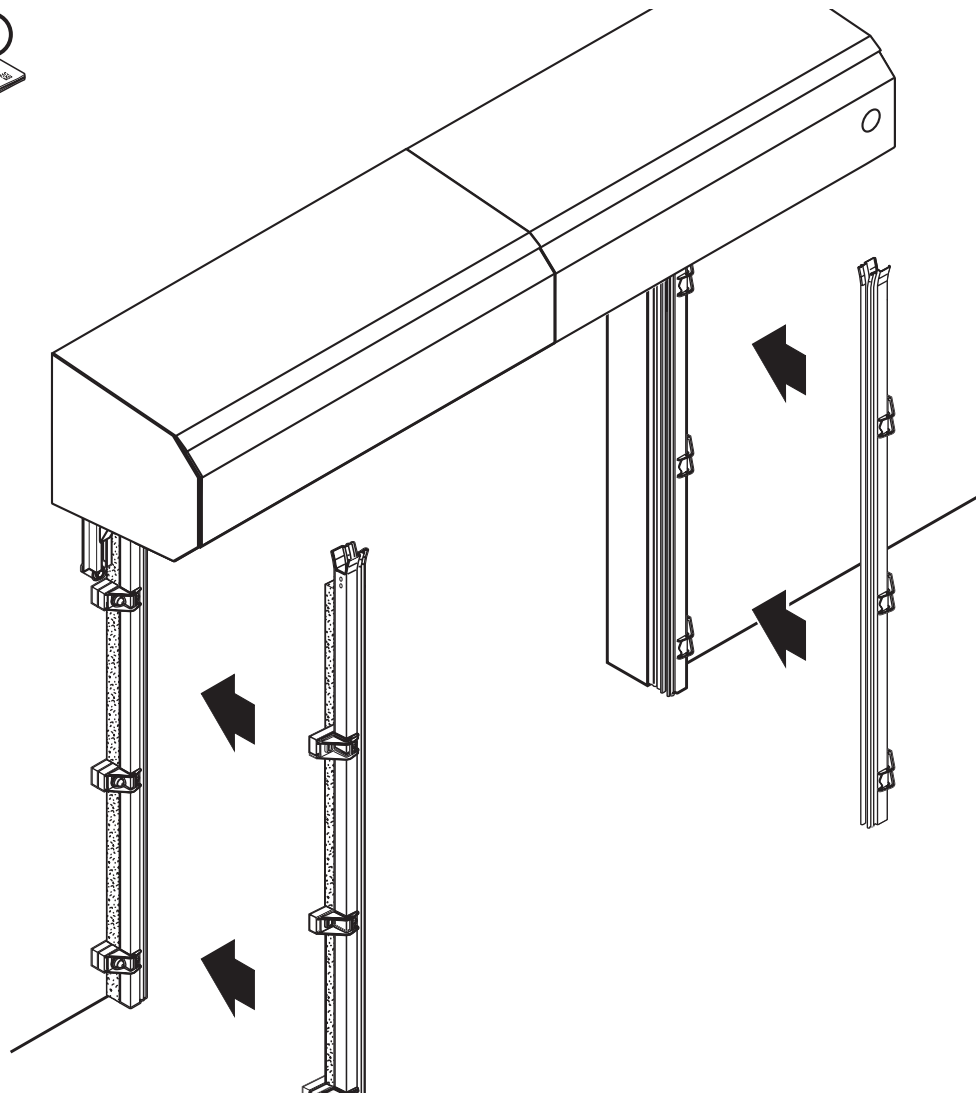
2.2



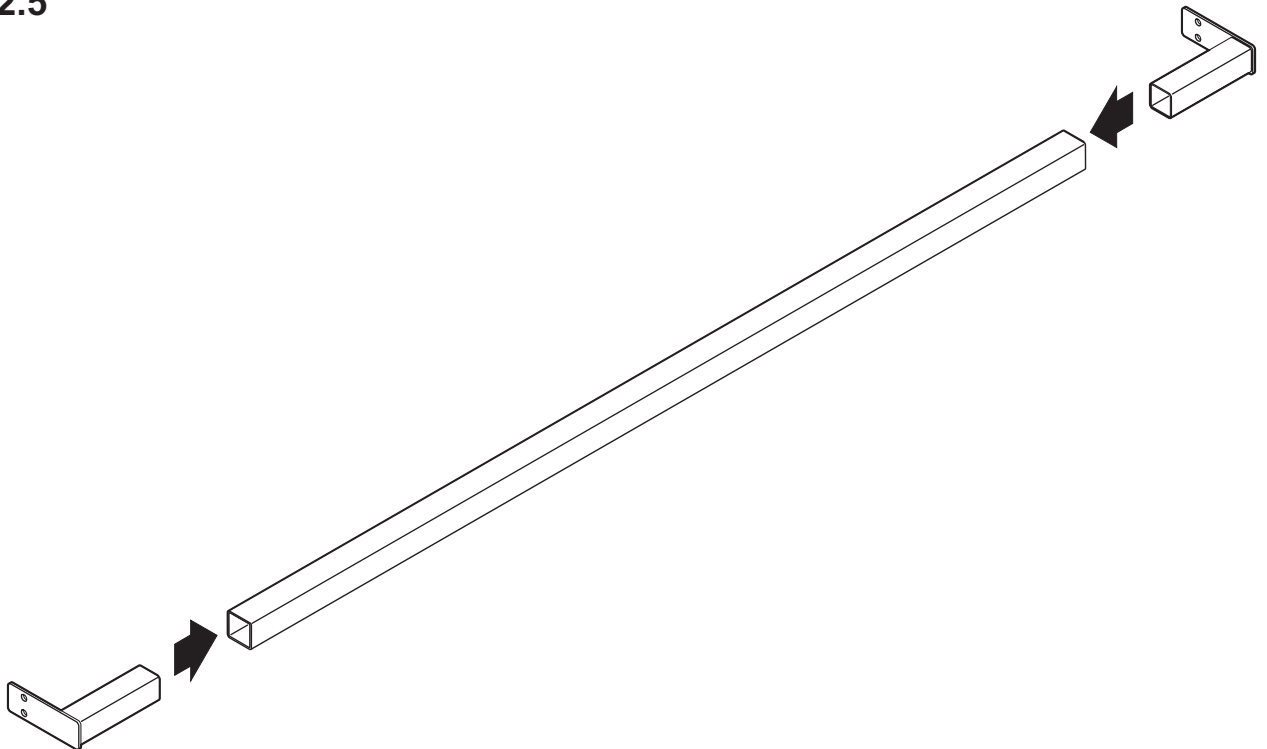
2.3



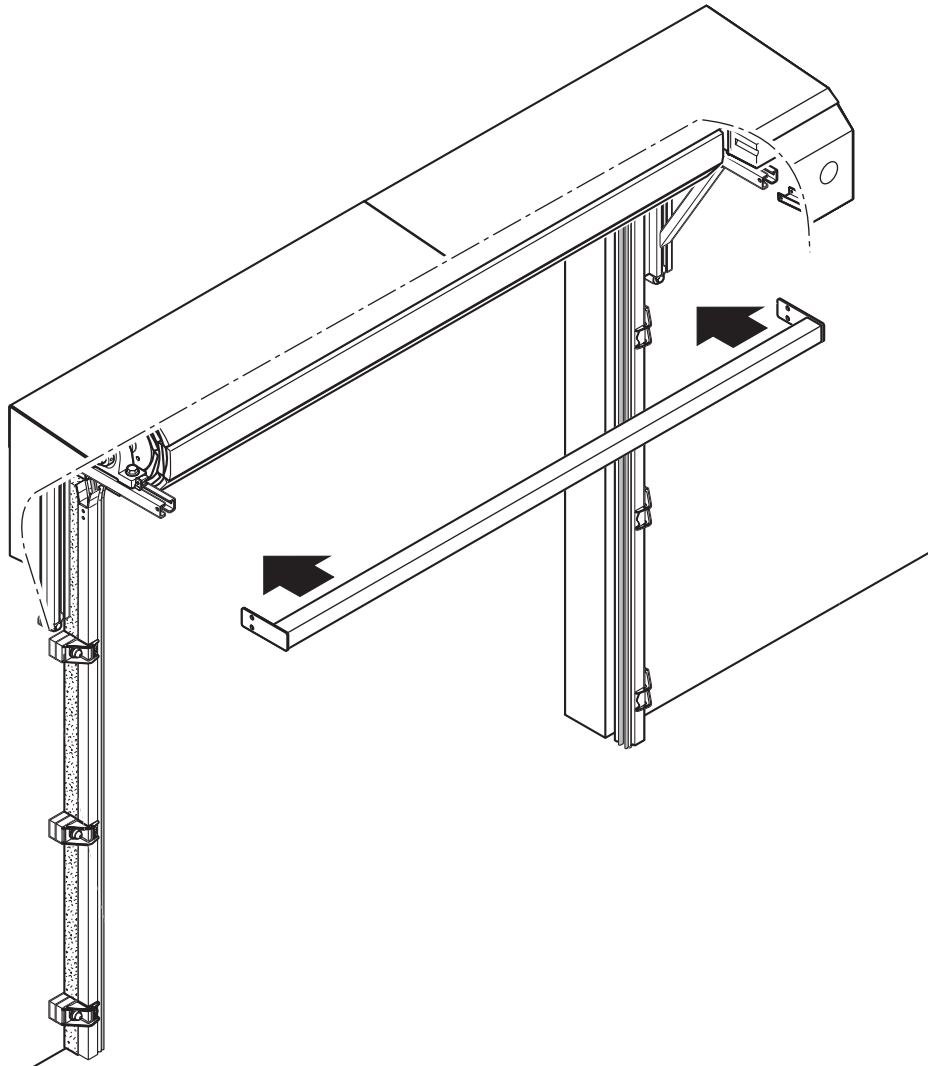
2.4



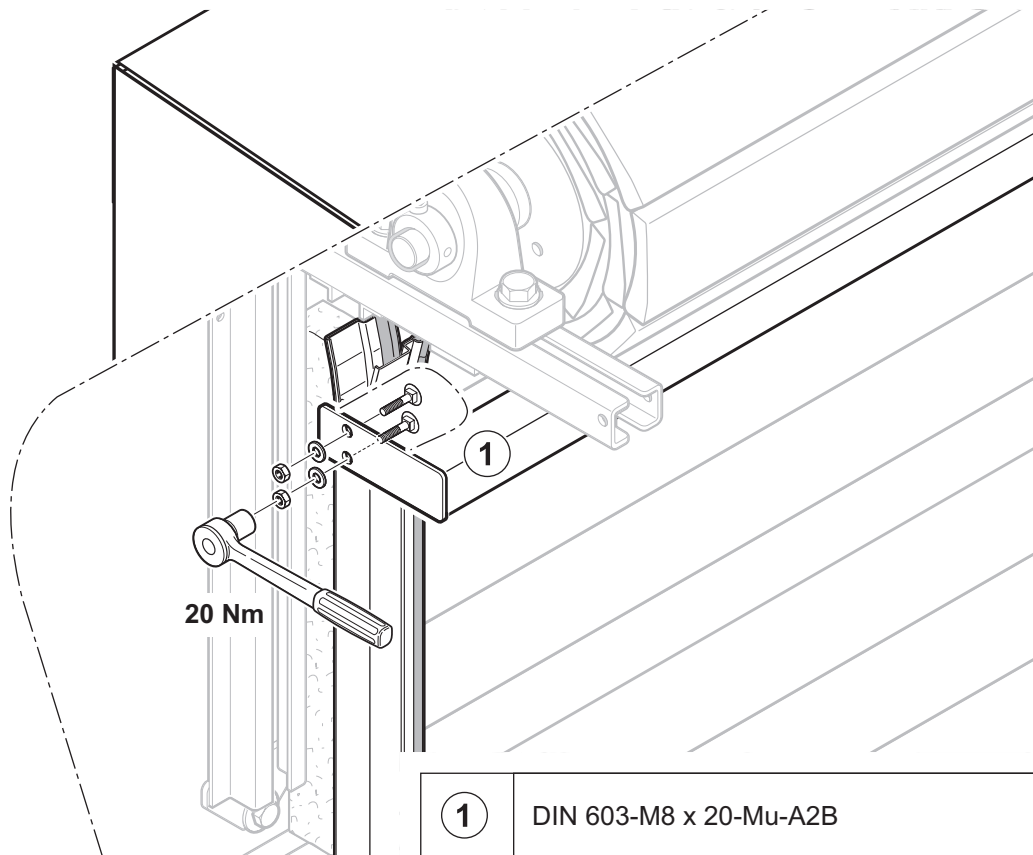
2.5



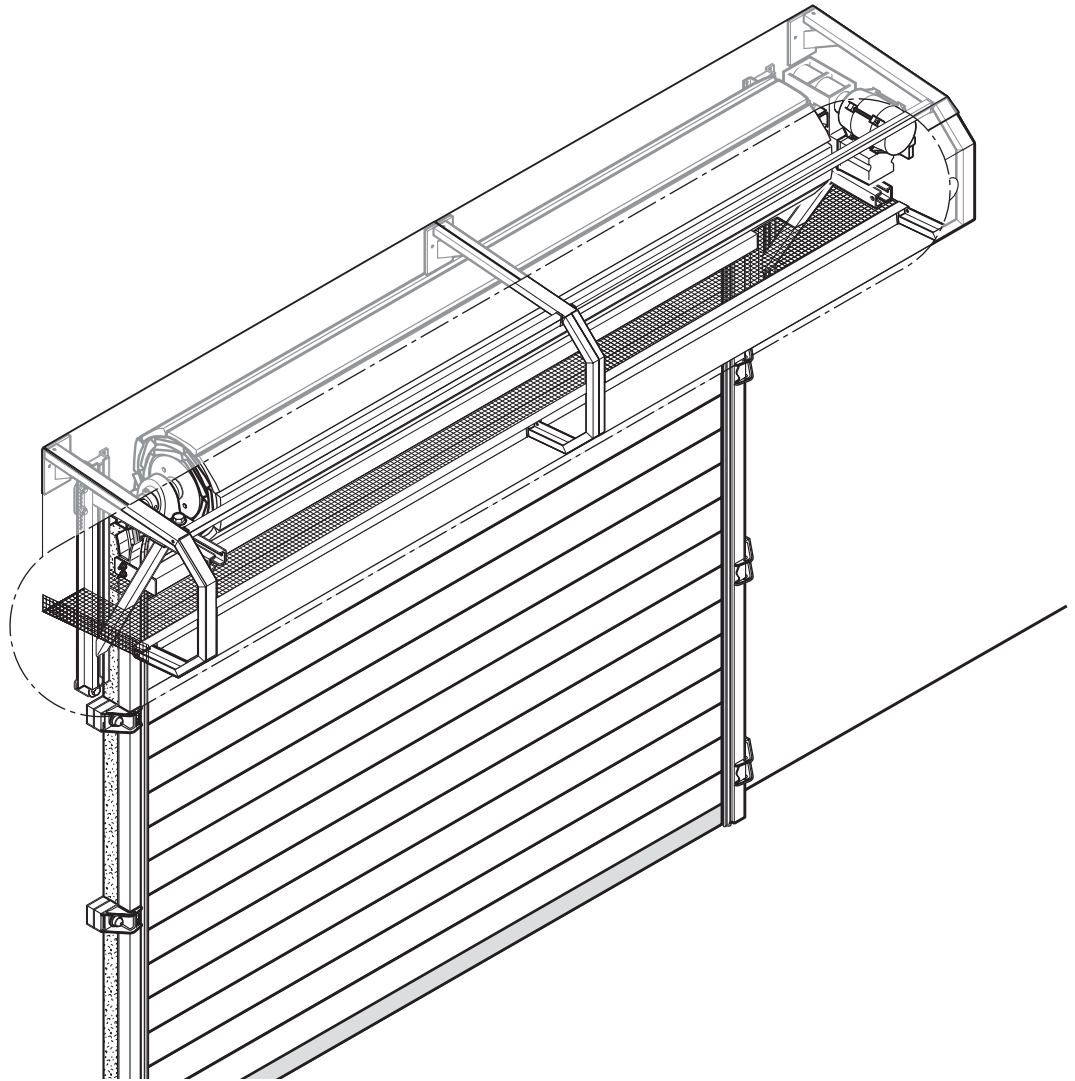
2.6



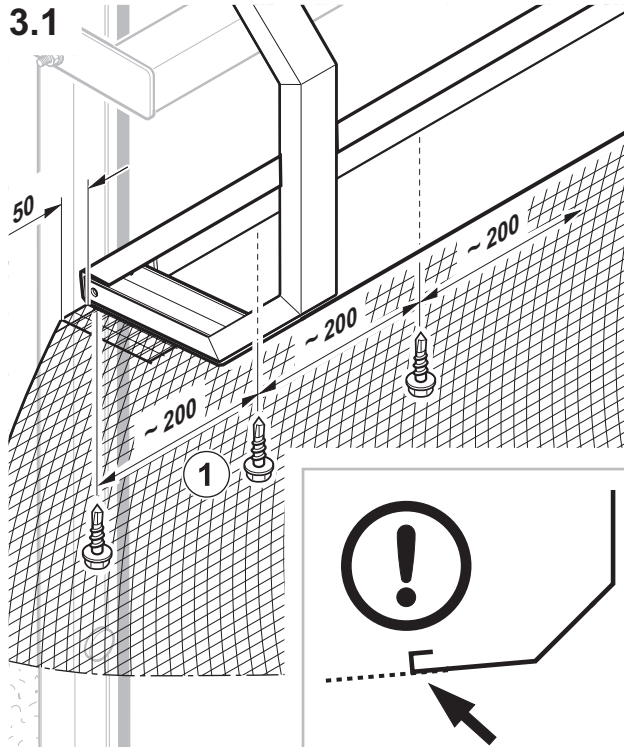
2.7



3



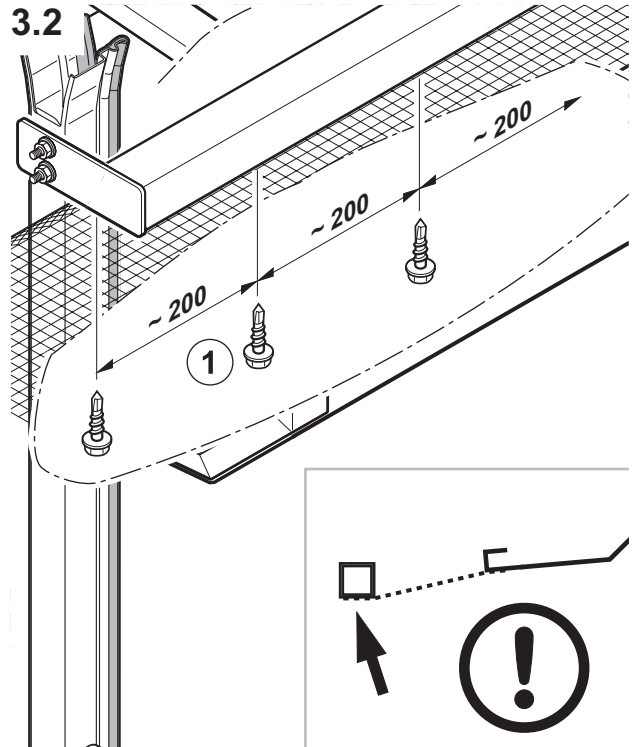
3.1



1

ISO 15480-ST4,2 x 13-K-gal.Zn

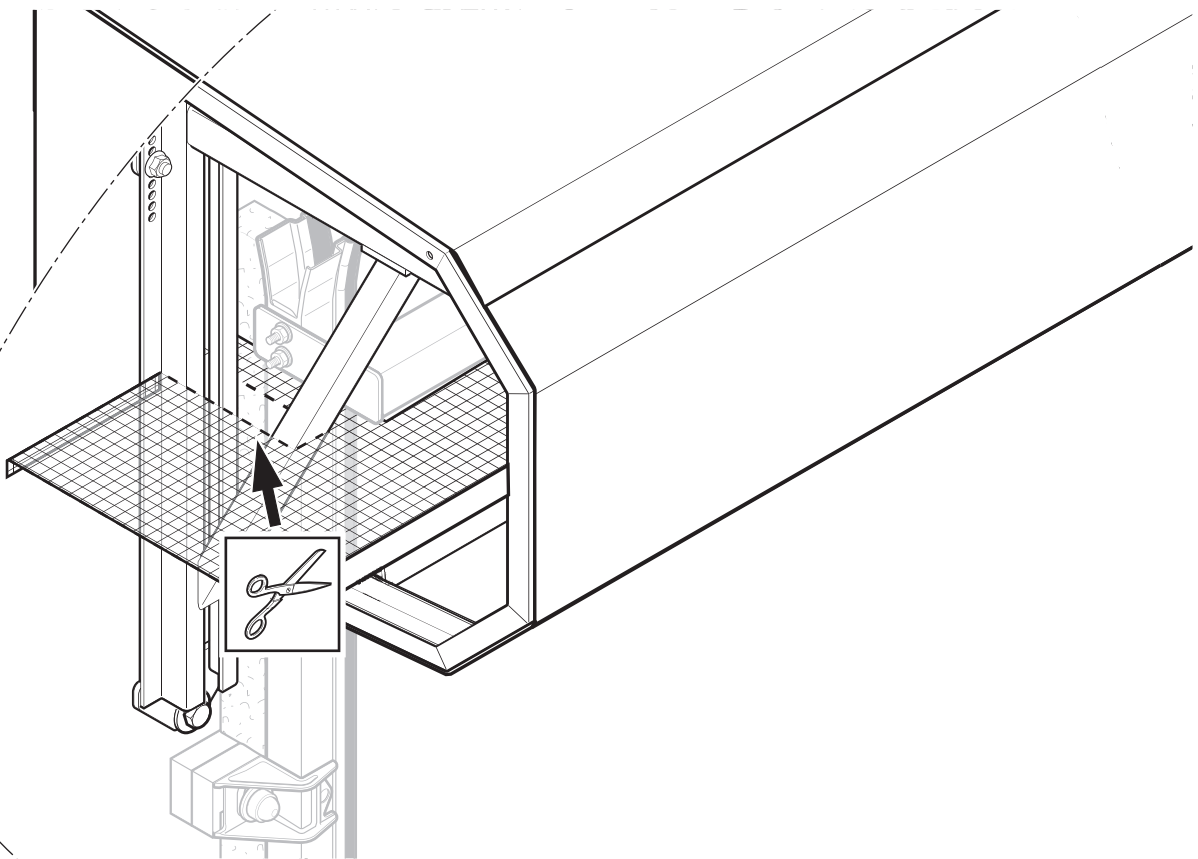
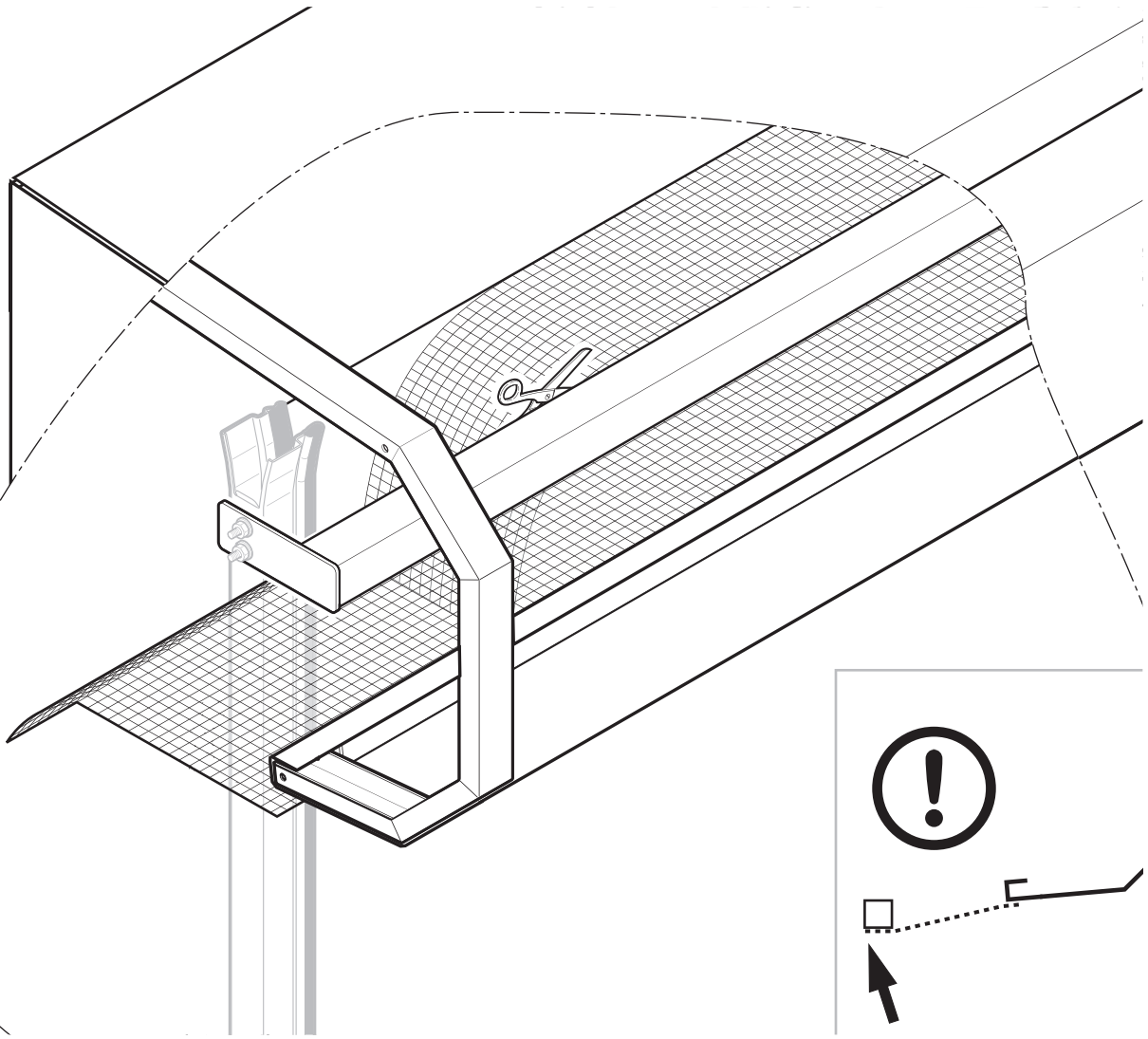
3.2



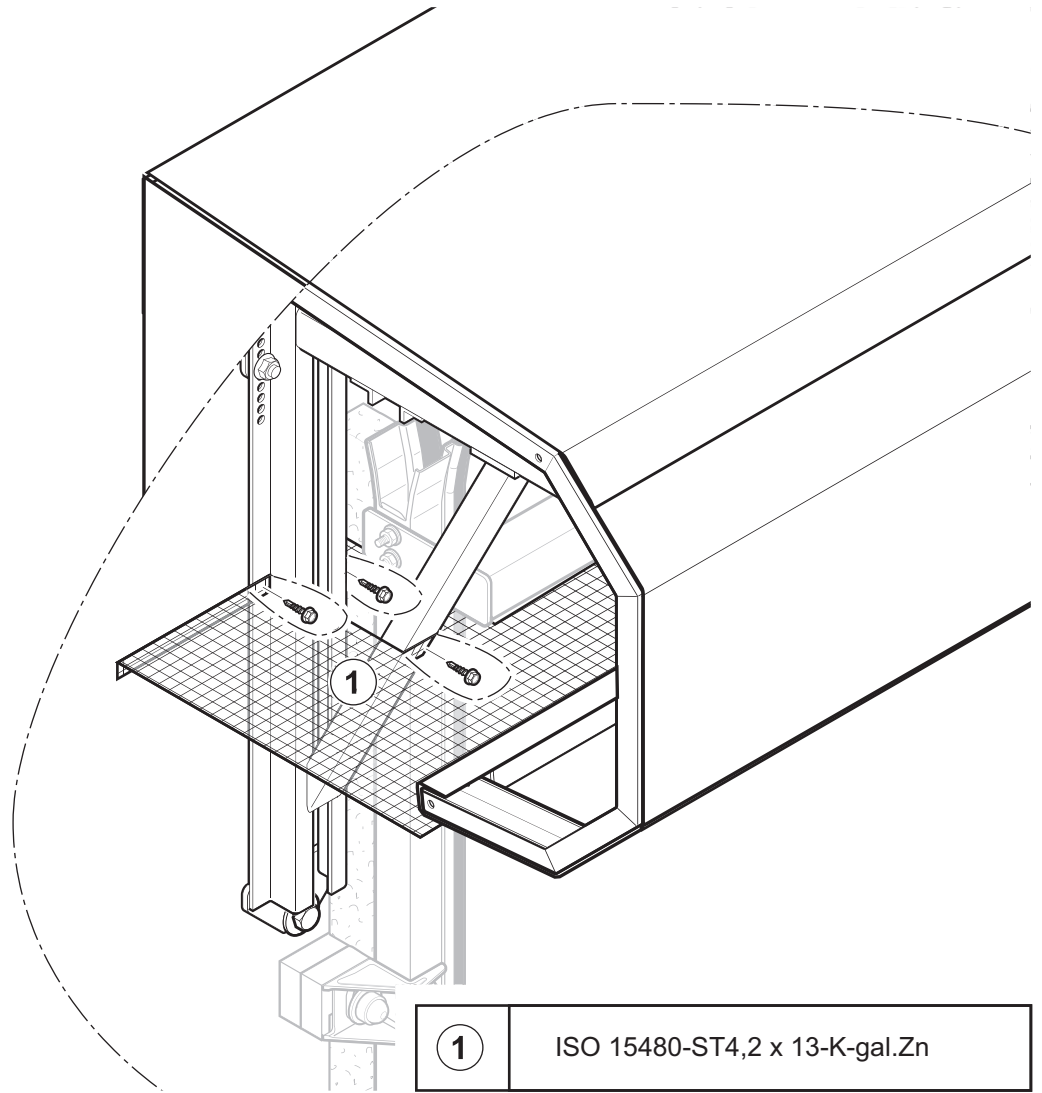
1

ISO 15480-ST4,2 x 13-K-gal.Zn

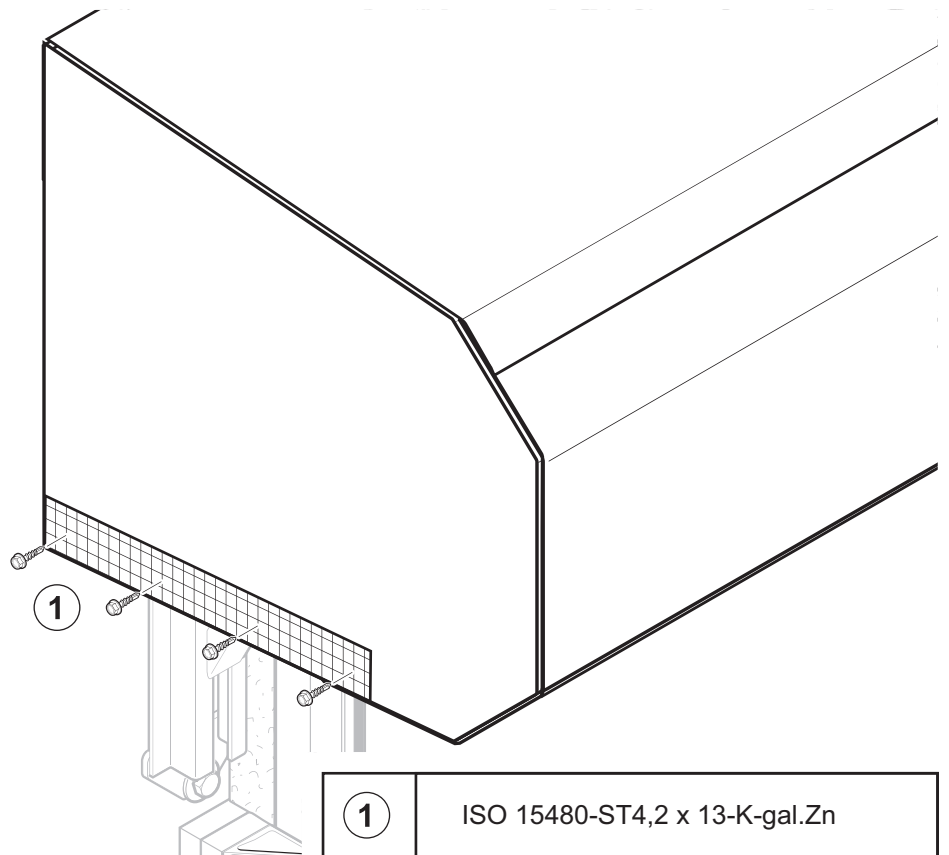
3.3



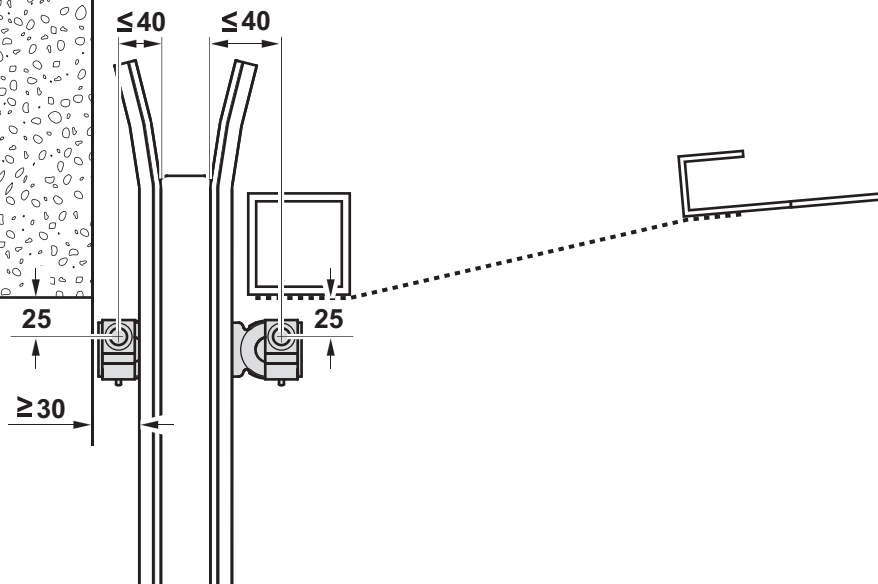
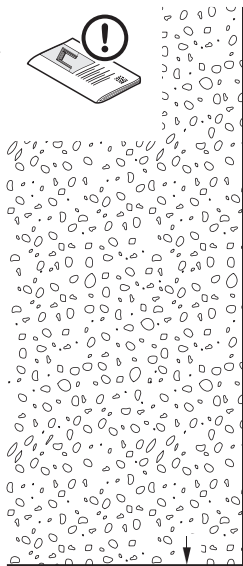
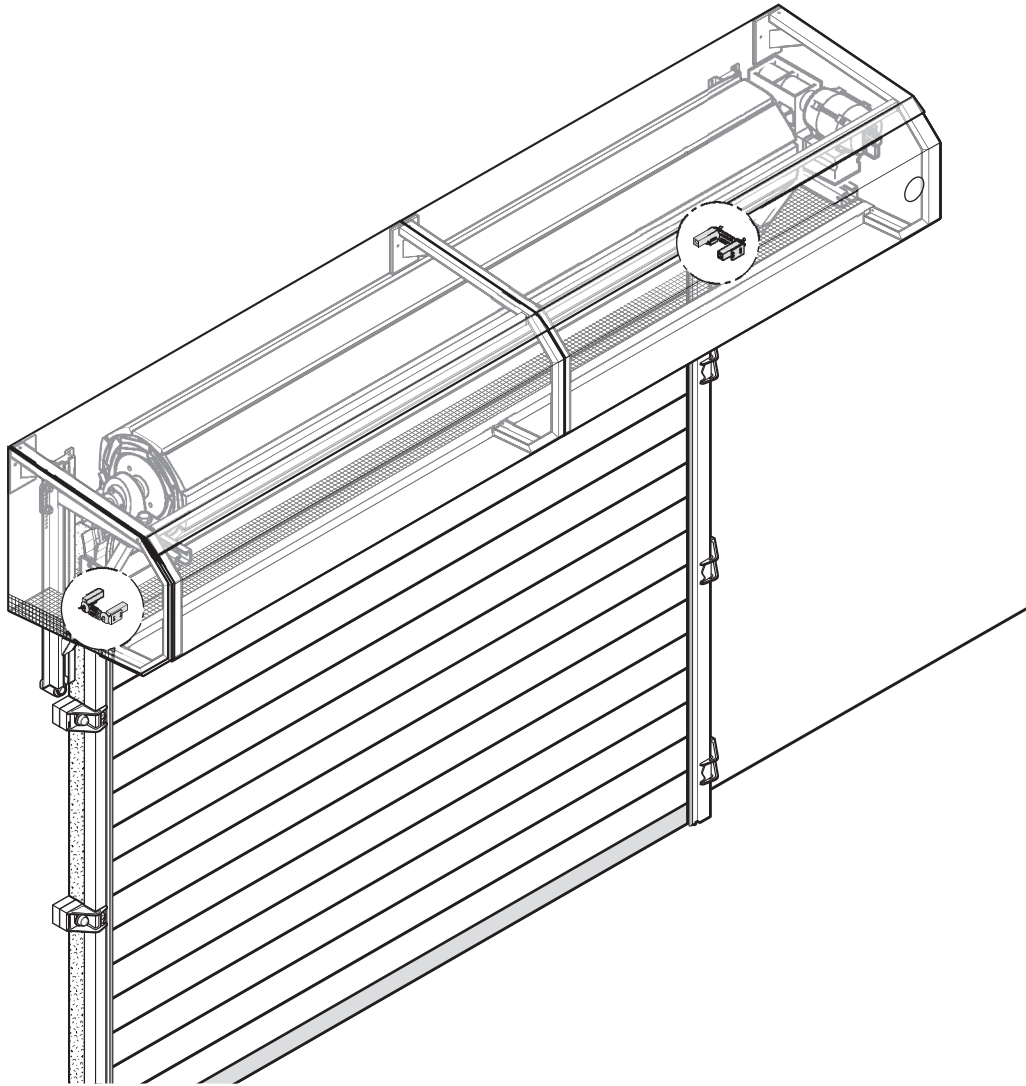
3.4



3.5



4



4 Kasutuselevõtt

4.1 Testkäitus

Kontrollige pärast paigalduse lõpetamist kontrollimisplaani järgi ukse töökindlust (vaata peatükk *Kontroll ja hooldus* leheküljel 15).

Kinnitage kuupäevaliselt ja allkirjaga proovikäitamise edukust.

Andke paigaldamise, proovikäitamise ja kontrolli järel kogu süsteemi puudutatav dokumentatsioon üle ukse süsteemi omanikule.

4.2 Kontrollraamat

Kandke ukse süsteemi kontrollraamatu kaitseseadete ja muudatuste väljadele järgnev:

"Käekaitse ES-PV koos silluse vahele tõmbamise kaitsega", töö teostanud firma nimi, paigaldaja nimi, kuupäev, allkiri

5 Kasutamine

5.1 Ohutusjuhised ukse käitamiseks

MÄRKUSED:

Käekaitsega ES-PV varustatud ukse süsteemi kasutajana või omanikuna vastutate selle eest, et järgitaks ning peetakse kinni kõikidest kehtivatest eeskirjadest. Kehtivad eeskirjad leiate vastavast ukse seadme juhendist.

Tutvuge ukse juhtimissüsteemi, ajami ja juhtelementidega (vt juhendid).

6 Kontroll ja hooldus

6.1 Kontrolli- ja hoolduskohustus

MÄRKUS:

Käekaitsega ES-PV varustatud ukse süsteemi omaniku või kasutajana peate laskma käekaitset ES-PV igal aastal – kasutussageduse puhul üle 50 korra päevas aga iga 6 kuu järel – asjatundjal (kompetentne isik normdokumendi EN 12635 mõistes) kontrollida ja hooldada.

ETTEVAATUST

Kontrollimis- ja hooldamiskohustuse eiramine

Kui Te ust nõuetekohaselt kontrollida ja hooldada ei lase, siis võivad tekkida järgmised probleemid:

- Riskite vigastusteohuga
- Riskite kahjustustega
- Garantii kaotab kehtivuse
- ▶ Laske kõiki kontrolli- ja hooldustöid teostada spetsialistil.

6.2 Funktsioonihäired ja kahjude kõrvaldamine

Häirete korral peab viivitamatult andma vastava eriala spetsialistile (kompetentne isik normi EN 12635 mõistes) ülesanne teostada vastav käekaitse ES-PV kontroll ja remont.

6.3 Originaalvaruosad

Kasutage üksnes originaalvaruosi. Need vastavad alati meie poolt sätestatud tehnilistele nõuetele.

6.4 Kontrolli- ja hooldusplaani

MÄRKUSED:

Järgige kontrolli- ja hooldustöid teostades vähemalt järgmisi eeskirju ja dokumente:

- kõiki kehtivaid tööohutuse eeskirju
- märkuseid peatükis *Olulised ohutusjuhised* leheküljel 3
- kõiki lisaseadmete kontrolli ja hooldust puudutavaid märkusi

ETTEVAATUST

Käitamine kolmandate isikute poolt

Ukse käitamine kontrollimis- ja hooldustööde käigus võib põhjustada vigastusi ja kahjustusi.

- ▶ Veenduge, et kõikide kontrolli-, hooldus- ja puhastustööde teostamisel ei saaks ukse süsteemi käivitada kolmandad isikud.

Kontrollige ja hooldage käekaitset ES-PV vaid siis, kui olete asjatundja (kompetentne isik normdokumendi EN 12635 mõistes). See tähendab, et peate omama vastavat väljaõpet, kvalifitseeritud teadmisi ja praktilist kogemust, et tagada korrektne ja turvaline kontroll ja hooldus.

Komponent	Kontrollkriteerium	ok
Käekaitse ES-PV	1. kahjustamata 2. on kindlalt vastu ehitist 3. kõik ettenähtud kinnitusvahendid on olemas 4. kinnitusvahendite kinnitusemoment vastab nõuetele	

MÄRKUS:

Järgige ka ukse süsteemi paigaldus-, kasutus- ja hooldusjuhendis olevat kontrolli- ja hooldusplaani.

7 Laiendamine ja modifitseerimine



HOIATUS

Tootja poolt aktsepteerimata komponentide kasutamine

Tootja poolt aktsepteerimata komponentide kasutamine võib käekaitse ES-PV üle koormata. See võib põhjustada eluohtlikke vigastusi.

- ▶ Käekaitset ES-PV võib modifitseerida üksnes meiepoolse vastava loa olemasolul.
- ▶ Kasutage üksnes komponente, mis on meie poolt heaks kiidetud.

MÄRKUS:

Garantii ja vastutus toote eest kaotavad kehtivuse, kui teostate ehituslikke muudatusi ilma meie loata.

8 Demonteerimine

MÄRKUS:

Järgige demonteerimisel kõiki kehtivaid tööohutuse alaseid eeskirju.

Toimimisviis:

1. Vabastage tekstiilvõre kinnitused.
2. Eemaldage hoidik ja toru.
3. Võtke käekaitse ES-PV juppideks ja utiliseerige detailid vastavalt nõuetele.

Käesoleva dokumendi paljundamine, müümine ja selle sisu edastamine on keelatud, kui ei ole meiepoolset ühest luba. Selle rikkumisel tuleb hüvitada meile tekitatud kahju. Kõik õigused patendi, kaubamärgi või tunnuse sissekande tegeviseks reserveeritud. Jätame omale õiguse teha muudatusi.



HÖRMANN KG Verkaufsgesellschaft
Upheider Weg 94-98
D-33803 Steinhagen
www.hoermann.com