

9006754-20 / 04.2009

Paigaldus-, kasutus- ja hooldusjuhend

WPS® tüüp 1

Sisukord

1	Käesoleva juhendi kohta	2
1.1	Sihtotstarbeline kasutamine	2
1.2	Kehtivad dokumendid	2
1.3	Kasutatud hoiatusmärgid	2
1.4	Kasutatud sümbolid	3
1.5	Kasutatud märgid	3
1.6	Kasutatud lühendid	3
2	Olulised ohutusjuhised	3
2.1	Garantii	3
3	Paigaldus	4
3.1	Paigalduseelne kontroll	4
3.2	WPS®-i paigaldamine	5



4	Kasutuselevõtt	13
4.1	Kontrollkäituse teostamine	13
5	Kasutamine	13
5.1	Ohutusjuhised ukse käitamiseks	13
6	Kontroll ja hooldus	13
6.1	Kontrolli- ja hoolduskohustus	13
6.2	Funktsioonihäired ja kahjude kõrvaldamine	13
6.3	Originaalvaruosad	13
6.4	Kontrolli- ja hooldusplaani	13
7	Laiendamine ja modifitseerimine	14
8	Demonteerimine	14

1 Käesoleva juhendi kohta

Austatud klient, käesolev juhend on täiendus Teie ukseüsteemi paigaldus-, kasutus ja hooldusjuhendile.

Palun lugege ja järgige käesolevas ja ukseüsteemi juhendis toodud, eriti aga peatükki *Olulised ohutusjuhised*. Need annavad Teile olulist informatsiooni WPS®-süsteemi ohutuks paigaldamiseks ja kasutamiseks ning õigeks hoolduseks.

Asjatundlik kasutamine ja hoolikas hooldus mõjutavad oluliselt WPS®-süsteemi tööd ja töövoimet. Vale kasutamine ja puudulik hooldus põhjustavad häireid ukse töös, mida oleks võinud ära hoida. Probleemideta ja pikaajaline töökindlus on tagatud vaid asjatundliku kasutamise ja hoolika tehnilise hoolduse puhul.

Peatükis *Kontroll ja hooldus* leheküljel 13 on loetletud ning kirjeldatud kõik kontrolli- ja hooldustööd, mida saab asjatundja (kompetentne isik normdokumendi EN 12635 mõistes) nõuetekohaselt teostada. Hooldustööde juhend ei ole siiski suuremate seadistustööde teostamise juhend. Nende tööde teostamiseks on meie klienditeenindajad.

Palun võtke meie klienditeenindusega ühendust, kui teil on käesoleva juhendiga tutvumise järel veel küsimusi.

1.1 Sihtotstarbeline kasutamine

WPS®-süsteemi võib kasutada üksnes järgmiseks otstarbeks:

- Kasutamiseks tööstuses ja kaubanduses
- Rullukse classic ukseüsteemide stabiliseerimine tuulekoormuse vastu

1.2 Kehtivad dokumendid

Järgige palun lisaks käesolevale juhendile veel järgmisi juhendeid ja dokumente:

- Rullukse classic paigaldus-, kasutus- ja hooldusjuhend
- Paigaldusmõõtude leht

1.3 Kasutatud hoiatusmärgid

TÄHELEPANU

Tähistab ohtu, mille tulemusena võib **toode kahjustada saada või hävida**.



Üldine hoiatussümbol tähistab ohtu, mille tulemusena võivad **inimesed vigastada või surma saada**. Juhendi tekstiosas kasutatakse üldist hoiatussümbolit koos järgnevalt kirjeldatud ohuastetega. Juhendi piltidega osas viitab täiendav märkus selgitustele tekstiosas.

**ETTEVAATUST**

Tähistab ohtu, mis võib põhjustada kergeid või keskmisi vigastusi.

**HOIATUS**

Tähistab ohtu, mis võib põhjustada surma või raskeid vigastusi.

**OHT**

Tähistab ohtu, mis võib vahetult põhjustada surma või raskeid vigastusi.

1.4 Kasutatud sümbolid



Oluline märkus materiaalsete kahjude vältimiseks



Lubatud järjestus või tegevus



Lubamatu järjestus või tegevus



Vaata tekstiosa



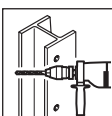
Vaata pildiosa



Vaata paigaldamise mõõtude lehte



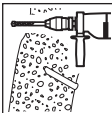
Vt rullukse Classic paigaldus-, kasutus- ja hooldusjuhendit.



Terase puurimine



Teraspinnal keevitamine



Betooni puurimine



Ärge õlitage seda.



Liigutage detaili aeglaselt ja ettevaatlikult.



Tüübepaigaldus: järgige tekstiosas toodud juhiseid



Jälgige kivistumisaega

1.5 Kasutatud märgid

WPS®-i tüübi 1 paigaldusmõõdud

wps 1.00	Ukse keskkoha ja WPS®-konsooli keskpunkti vaheline kaugus
wps 1.01	OFF kuni WPS®-konsooli ülaser
wps 1.02	Ukse keskpunkti ja põrandahülssi vaheline kaugus
wps 1.03	Seina ja põrandahülssi vaheline kaugus

1.6 Kasutatud lühendid

EN	Euroopa norm
OFF	Valmis põrandapind

2 Olulised ohutusjuhised

- Järgige selles juhendis toodud instruktsioone.
- WPS®-i vale paigaldus või vale käsitlemine võib põhjustada eluohtlikke vigastusi.
- Säilitage juhendit koos teiste ukse dokumentidega ukse kasutuskoha vahetus läheduses.

Ukse paigaldamisel, kontrollimisel ja hooldamisel

Paigaldust, kontrolli ja hooldust tohib teostada üksnes vastava ala spetsialist. Vastava ala spetsialist normdokumendi EN 12635 mõistes on isik, kellel on piisav väljaõpe, vastav oskusteava ning praktiline kogemus, et WPS®-süsteemi oleks võimalik õigesti ja ohutult paigaldada, kontrollida ning hooldada.

- Teie enese turvalisuse huvides laske ukse montaaž teostada kvalifitseeritud erialaspetsialistil.
- Ärge monteerige mehhanismi külge lisakomponente.
- Kõik komponendid on üksteisega arvestades täpselt kokku sobitatud. Lisakomponendid võivad WPS®-süsteemi konstruktsiooni üle koormata ja põhjustada eluohtlikke vigastusi.
- Ärge muutke või eemaldage mehhanismi osi! Sest nii võite rikkuda oluliste turvakomponentide tööfunktsiooni.
- Kinnitage WPS® hoone kandvate osade külge üksnes ehitusstaatika spetsialisti vastaval loal.
- Kaitske paigaldustööde ajal WPS®-i detaile määrdumise ja kahjustuste eest.
- Veenduge, et kõikide kontroll-, hooldus- ja puhastustööde teostamisel ei saaks ust käivitada kolmandad isikud.

2.1 Garantii

Garantii osas kehtivad üldtunnustatud ja / või tarnelepingus kokku lepitud tingimused.

Garantii ja vastutus toote eest kaotavad kehtivuse järgmistel tingimustel:

- Te kahjustate WPS®-i käesoleva paigaldus-, kasutus ja hooldusjuhendi puuduliku tundmise tõttu.
- Te muudate või eemaldate mehhanismi osi.
- Te paigaldate süsteemi külge lisakomponente.
- Te muudate seadme konstruktsiooni ilma meiepoolse nõusolekuta.

- Te teostate või initsieerite mittesobilikke paigaldusvõtteid, mis ei vasta meie poolt etteantud paigaldusjuhenditele.
- Te kahjustate WPS®-i vale kasutamise tõttu.
- Te kasutate WPS®-i mitteotstarbekohaselt (vaata peatükk *Sihtotstarbeline kasutamine* leheküljel 2).
- Te ei lase WPS®-i regulaarselt vastavalt nõuetele kontrollida ja hooldada (vaata *Kontroll ja hooldus* leheküljel 13).

3 Paigaldus

MÄRKUS:

Kõik mõõdud paigaldusmõõtude lehel ka juhendi piltidega osas on antud millimeetrites (mm).

3.1 Paigalduseelne kontroll

3.1.1 Süsteemi komponendid

Kontrollige enne paigaldust järgmist:

- Tarnekomplekt on terviklik.
- Kõik detailid on kahjustamata.

3.1.2 Kinnitusvahendite valimine

MÄRKUSED:

- Kontrollige, kas ehitise jaoks on kinnitusvahendid tarnitud komplektis või muidu olemas.
- Kinnitage WPS®-konsool ainult betooni või terase külge.
- Kasutage ainult järgnevas tabelis toodud kinnitusvahendeid.

WPS®-konsooli kinnitusvahendid

	Kinnituspunkt ülal
Teras	Kuuskantrkruvi ISO 4017-M16 x 45-8.8-A2B
Betoon	Fischeri raamitüübel FUR 14 x 100 F SS

	Kinnituspunkt all
Teras	Kuuskantrkruvi ISO 4017-M16 x 45-8.8-A2B
Betoon	Keermestatud varras DIN 976-M16-A4 roostevaba teras

Tüübli paigaldamine

MÄRKUSED:



Paigaldage tüüblid ainult järgmistel tingimustel:

- Ehitise sein on vähemalt 30 mm paksem kui puuritid augu sügavus.
- Puurauk jääb seina äärest vähemalt 50 mm kaugusele.

Kasutage eranditult uusi tüübleid.

Toimimisviis:

1. Puurige auk täisnurga all pealispinna sisse.
2. Eemaldage puurimistolm puurimisaugust.
3. Asetage tüübel kergelt käsihaamriga lüües puurimisauku, kuni tüüblikrae on vastu ehitise pinda / konstruktsiooniosa.
4. Pöörake kruvi kuni konstruktsiooniosa haakub tugevalt ehitise külge kinni.
Järgmised tingimused peavad olema täidetud:
 - Kruvi ei saa kergelt edasi keerata.
 - Tüübel ei pöörle koos kruviga kaasa.

3.1.3 WPS®-i põrandahülsside kinnitamine

WPS®-i põrandahülssi võib kinnitada vaid põrandatesse, mille kihi paksus on vähemalt 150 mm ja mis on valmistatud ühest järgnevalt nimetatud materjalidest:

- Betoon C20/25 või tugevam vastavalt normile DIN EN 206-1 või DIN 1045-2
- Tsementmaterjalist põrand ZE20 või tugevam vastavalt normile DIN 18560-2
- Valuasfalt GE20 või tugevam vastavalt normile DIN 18560-2

Põrandahülsside paigaldamine teistsuguste materjaliomadustega-põrandasse peab olema kandekonstruktsioonide planeerija poolt kontrollitud ja lubatud.

Hülsside kinnitamiseks kasutatav segumaterjal peab 24 tunni järel olema saavutanud tugevuseks 20 MN/m².

Kasutage aukude puurimiseks südamikpuuri.

3.1.4 Töövahendite valmis seadmine

MÄRKUS:

Kasutage WPS®-i paigaldamiseks sobivaid tööriistu ja sobivat varustust.

Tagage sobiliku tösteseadme või tellingu olemasolu.

3.1.5 Keevitamine

⚠ HOIATUS

Keevitustöödest lähtuv tulekahju või plahvatuse oht

Keevitustööd võivad läbi gaasi, tolmu, auru ja suitsu tulekahju või plahvatuse põhjustada.

- ▶ Ärge teostage keevitus-, põletus- ja lihvimistöid ilma loata.
- ▶ Puhastage ukseüsteem enne keevitamist, põletus- ja lihvimistöid tolmust ja süttivatest materjalidest.
- ▶ Tagage piisav ventilatsioon.
- ▶ Seadke valmis tulekustuti.
- ▶ Järgige seadusega määratud tulekahjust teatamise ja tulekahju tõrjumise eeskirju.

TÄHELEPANU

Keevitamine plastmassosade läheduses

Kuumuse mõjul võivad WPS®-i plastmassosad kahjustada saada.

- ▶ Kaitske plastmassist detaile keevitusleegi ja keevitamise lähiümbruses tekkiva kuumuse eest.

MÄRKUSED:

Keevitustöid võib teostada üksnes elukutseline keevitaja või isik, kes on saanud samaväärse väljaõppe.

Kasutage keevitusmontaaži jaoks järgmisi samaväärseid elektroode:

- Phoenix SH sinine vastavalt EN 499: E 42 0 RR 11
- UTP 612 vastavalt EN 499: E38 0 RC 11

3.1.6 Ehitise ava kontroll**MÄRKUS:**

Paigaldage WPS® ainult järgmistel tingimustel:

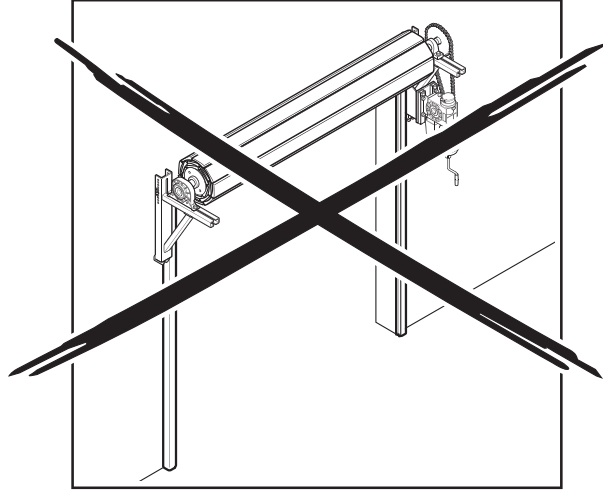
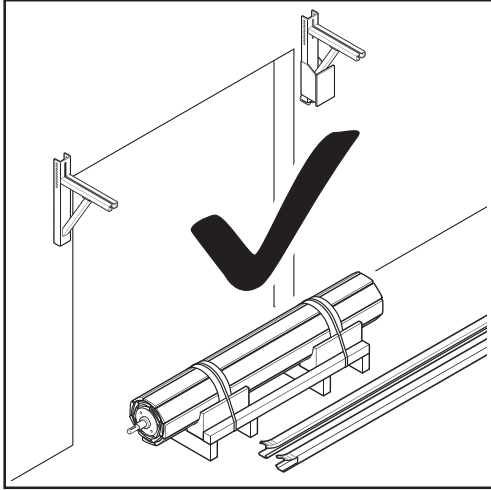
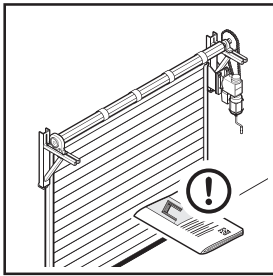
- Hallipõrand on valmis.
- Kogu ala sulgemisserva osas on tasane (tolerants ± 10 mm).
- On olemas kõrgusmärk +1 m.
- Ehitise pind on tasane (tolerants ± 5 mm).

3.2 WPS®-i paigaldamine

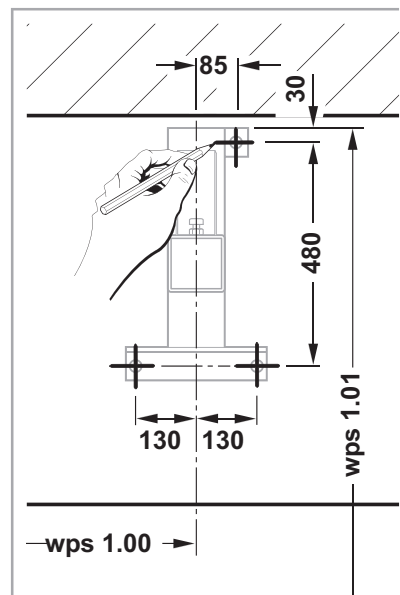
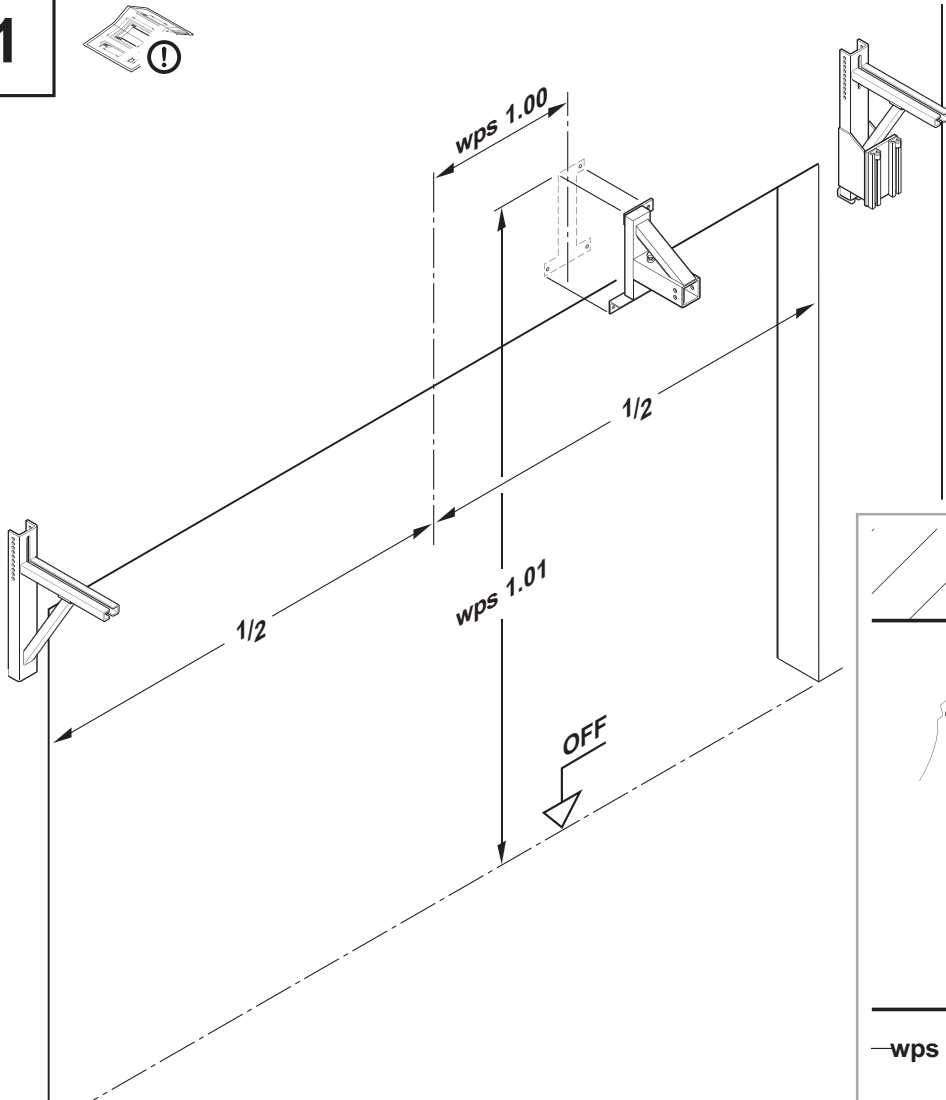
Paigaldage WPS® järgmiste piltide abil.

- Toimige hoolikalt ning sammhaaval.
- Järgige kõiki täiendavalt ära toodud märkusi.

0

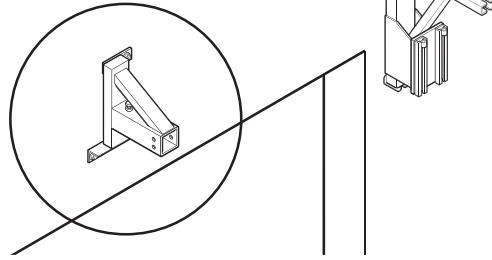


1

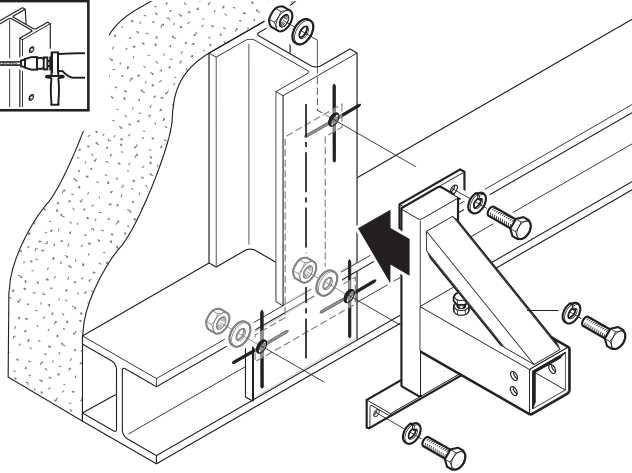
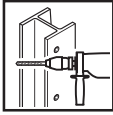


2

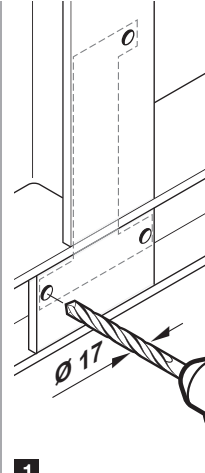
2.1a-2.1c



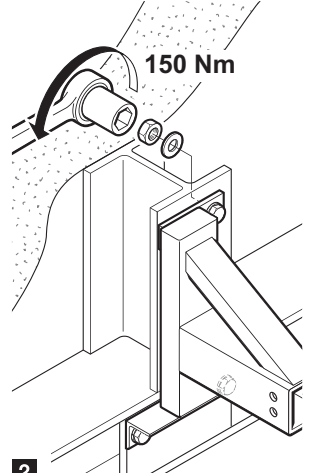
2.1a



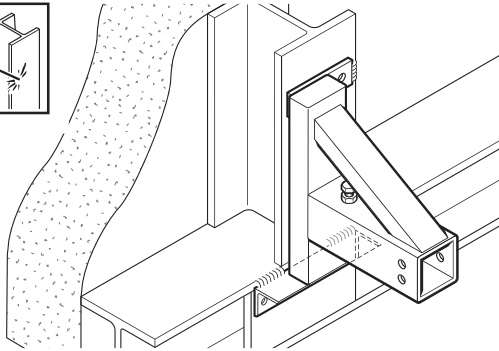
1



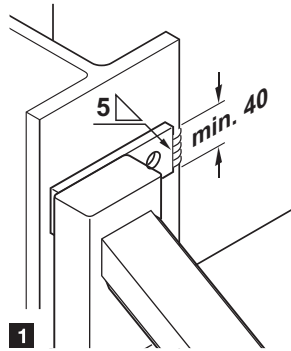
2



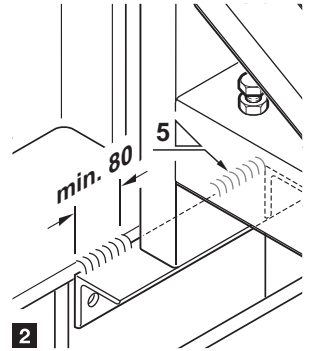
2.1b



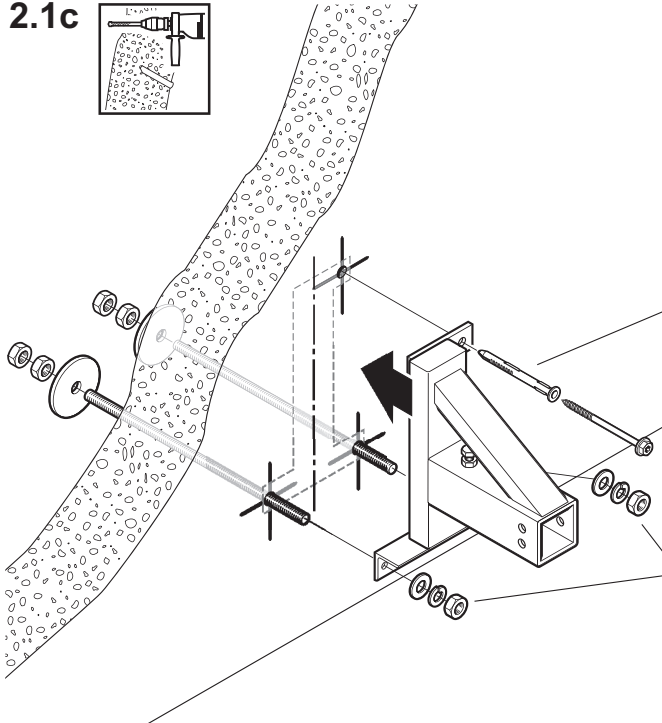
1



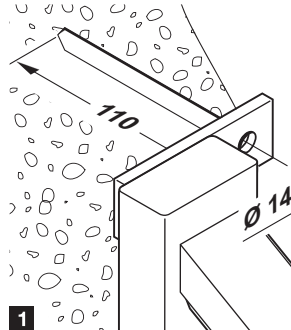
2



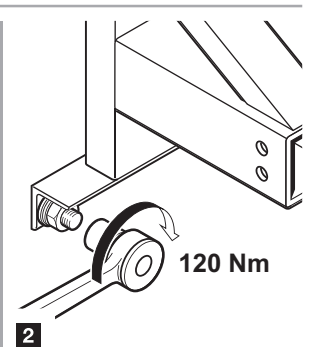
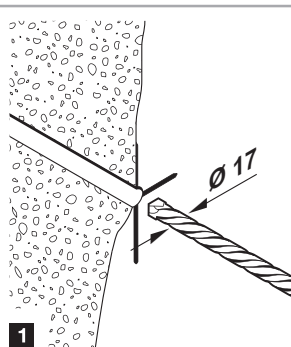
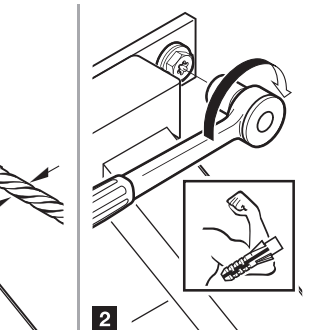
2.1c

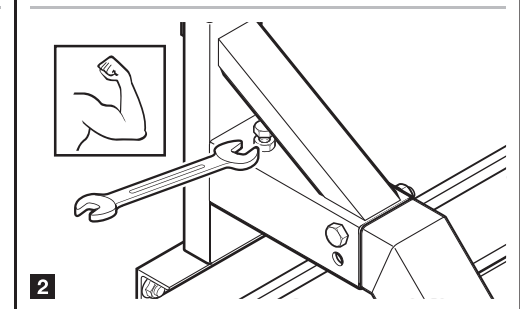
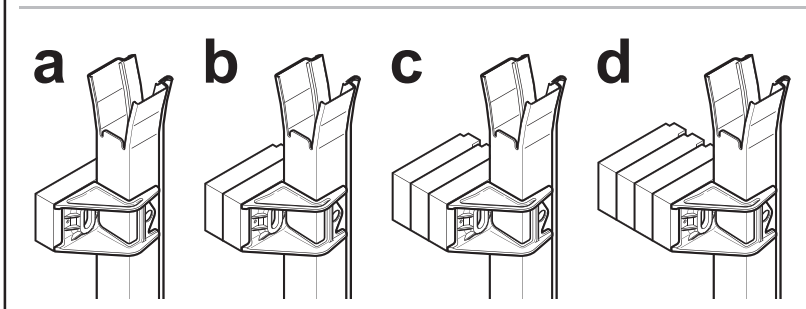
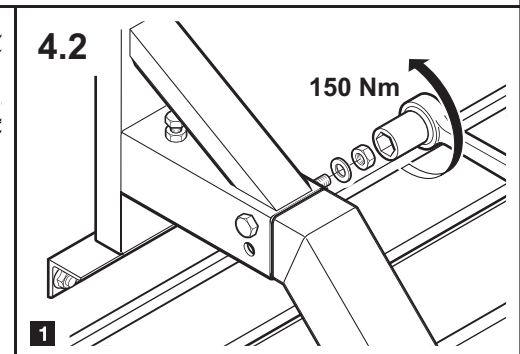
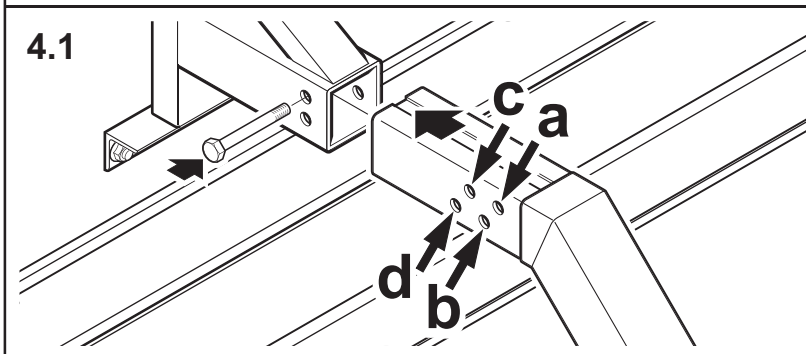
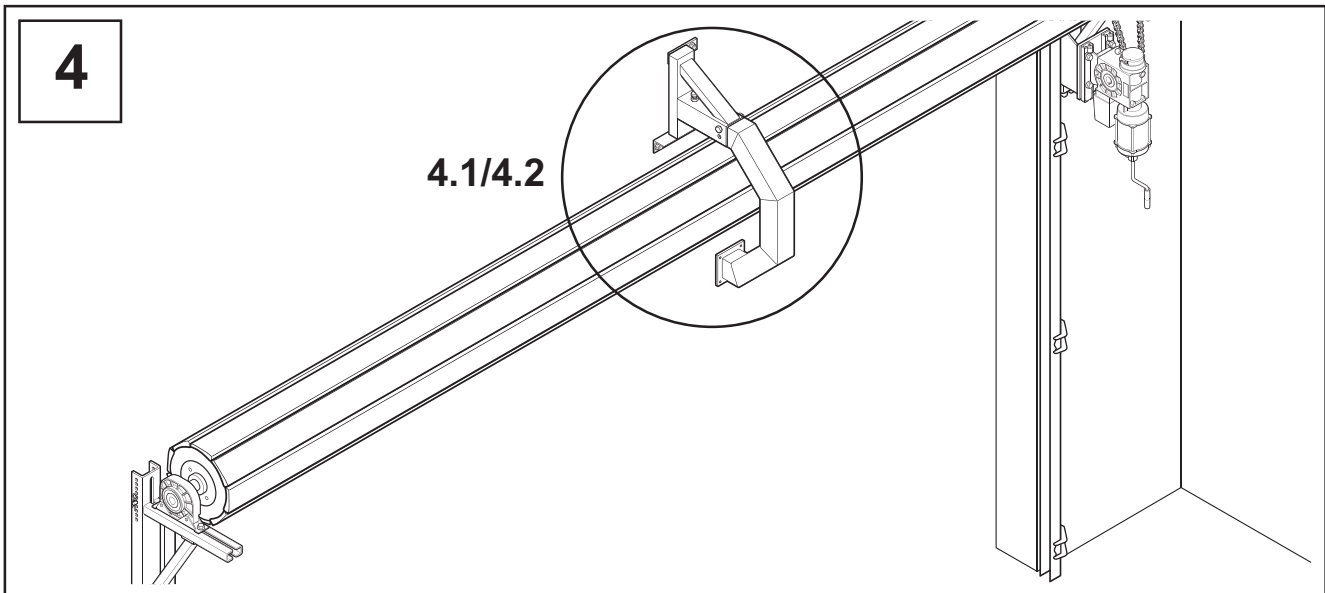
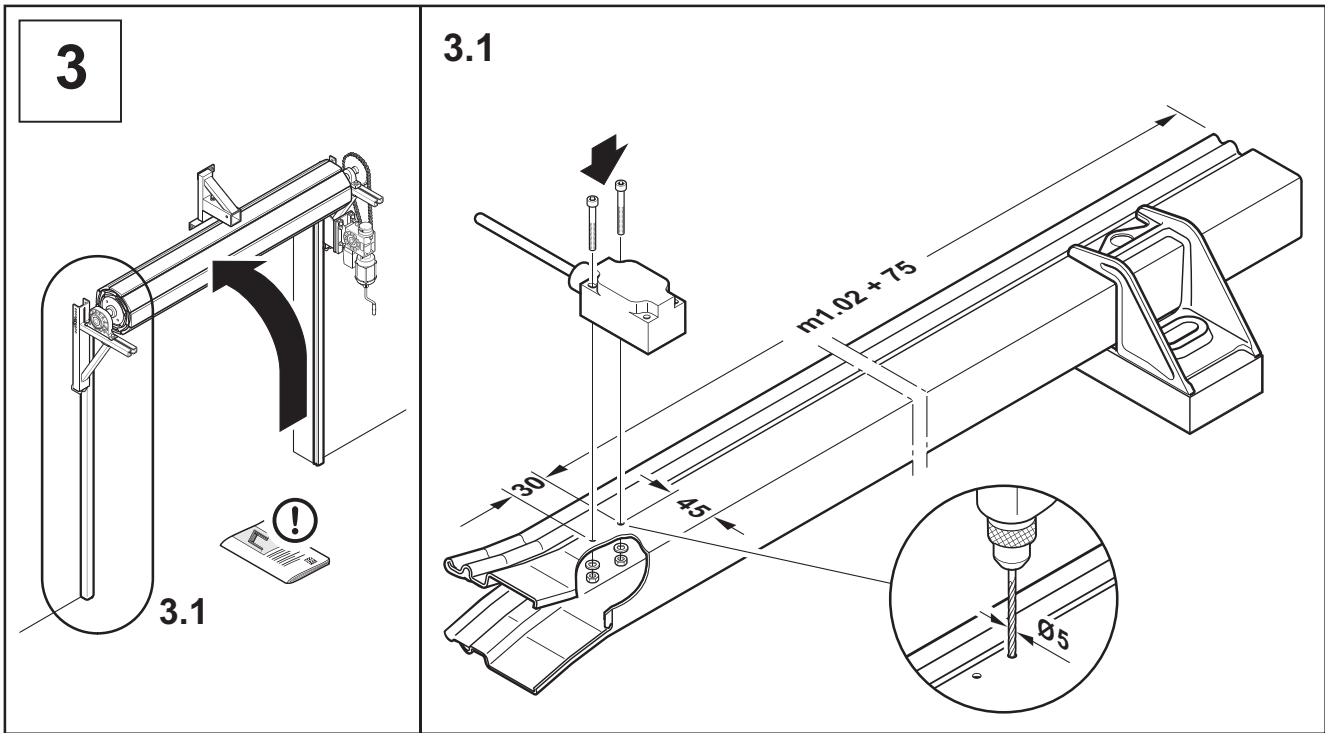


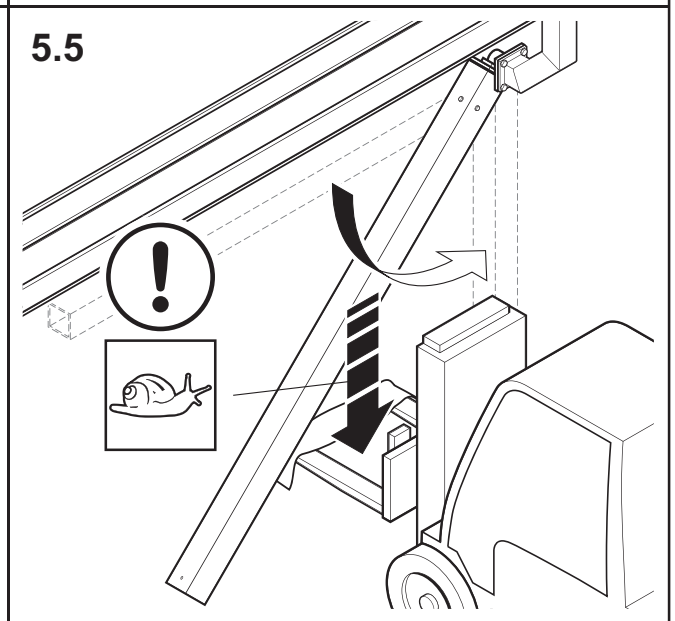
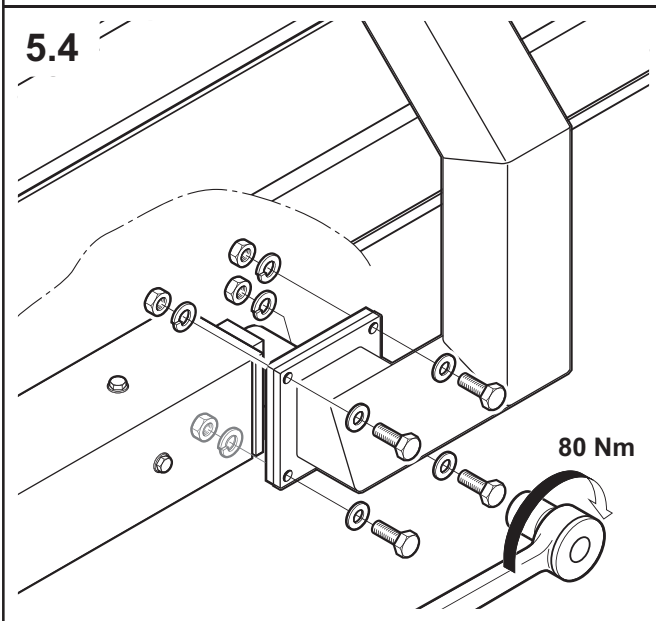
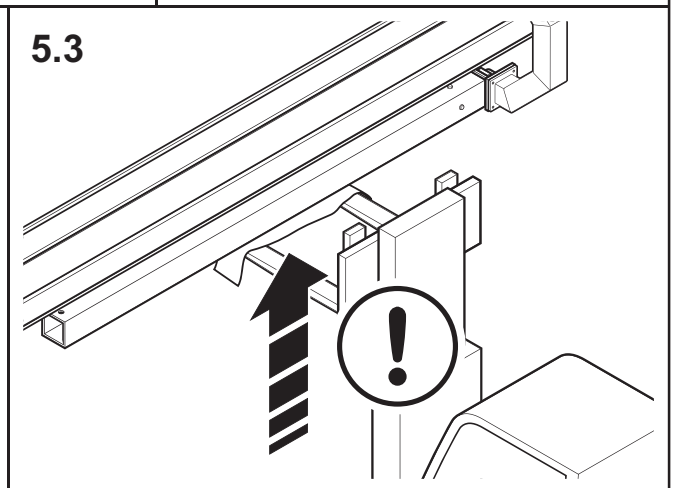
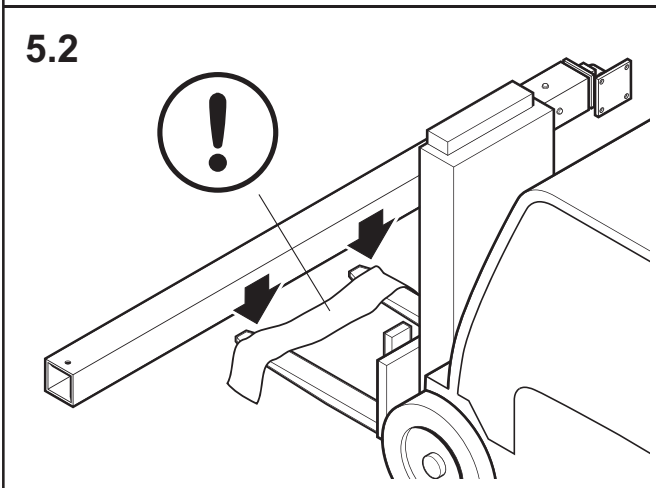
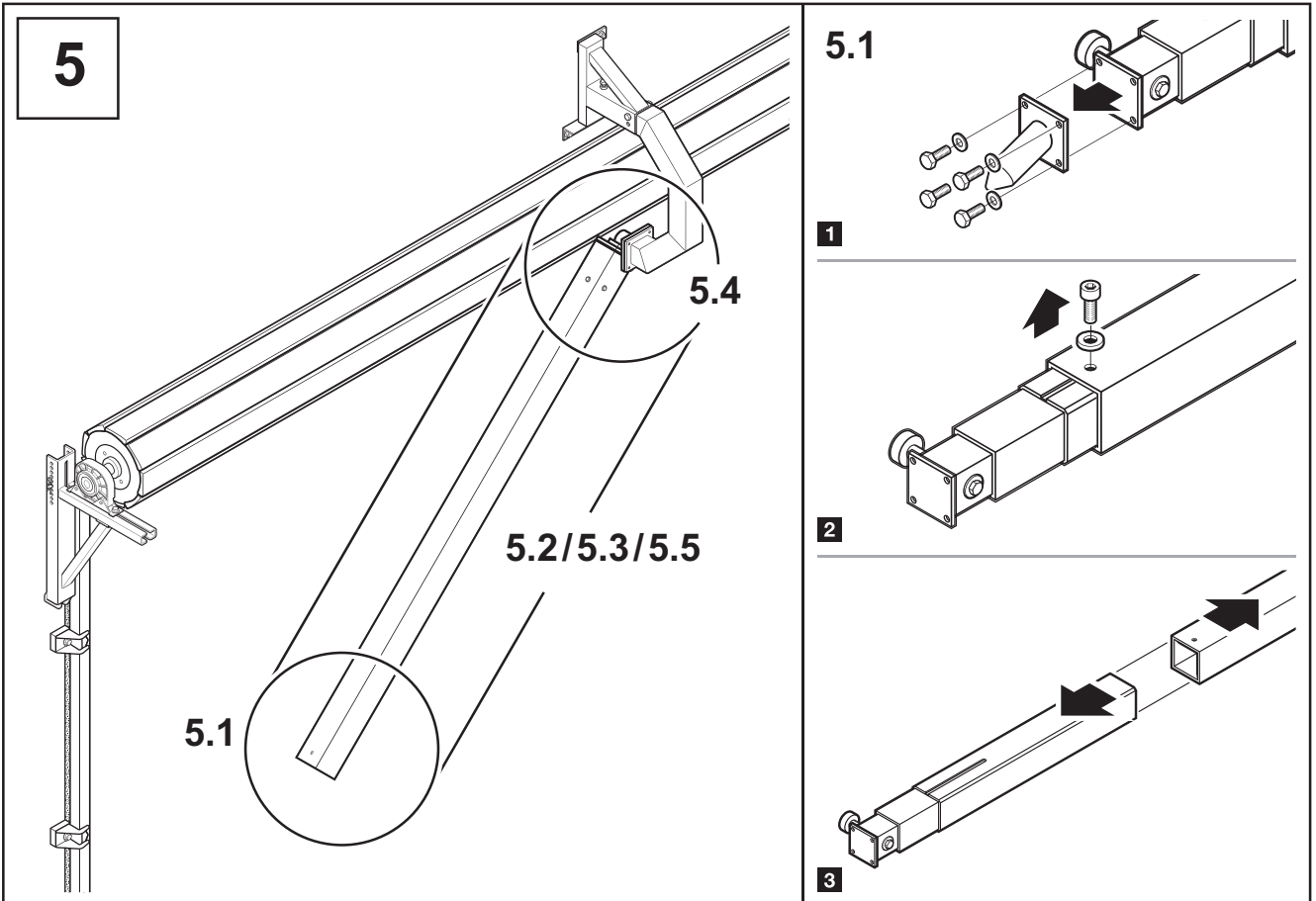
1



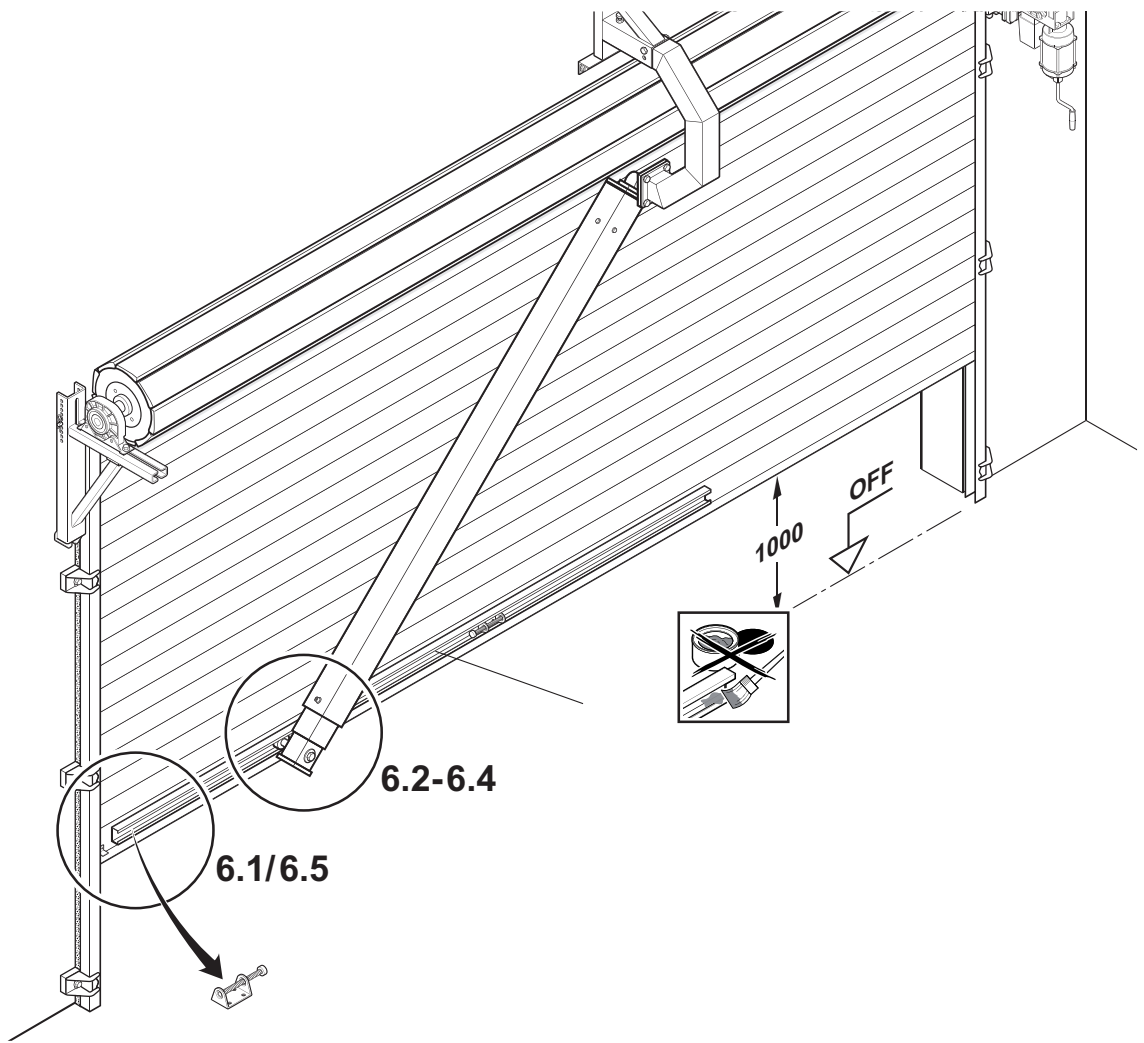
2



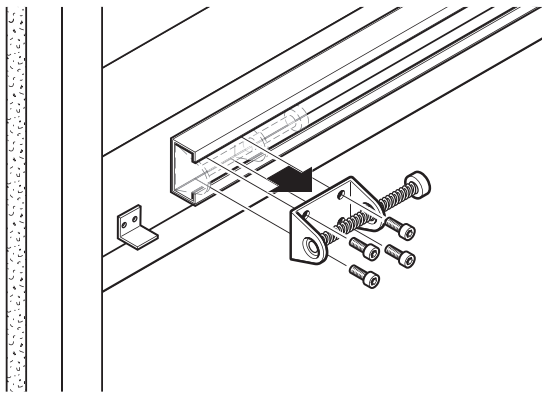




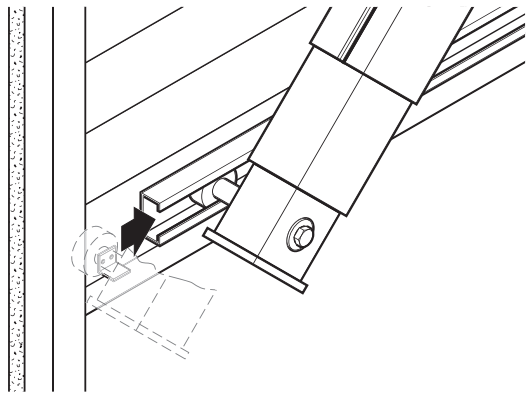
6



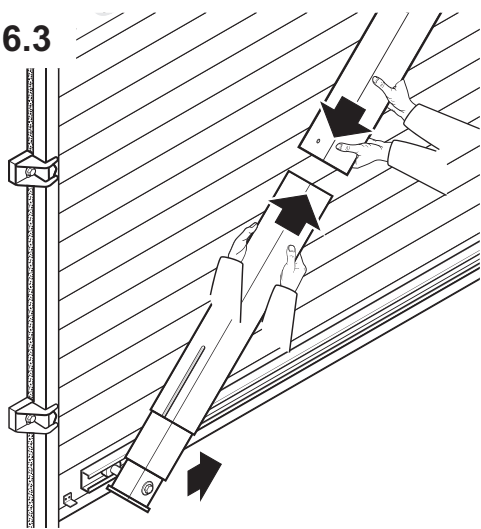
6.1



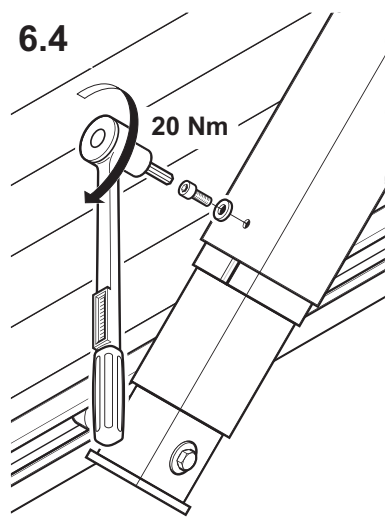
6.2



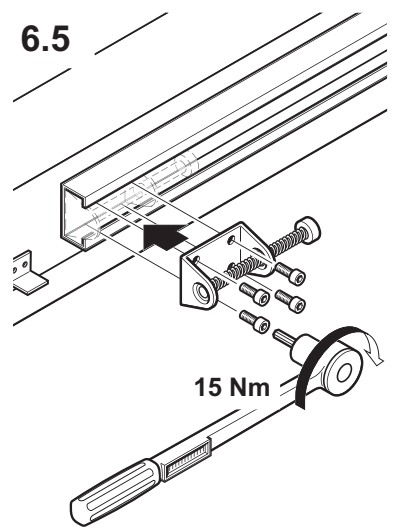
6.3



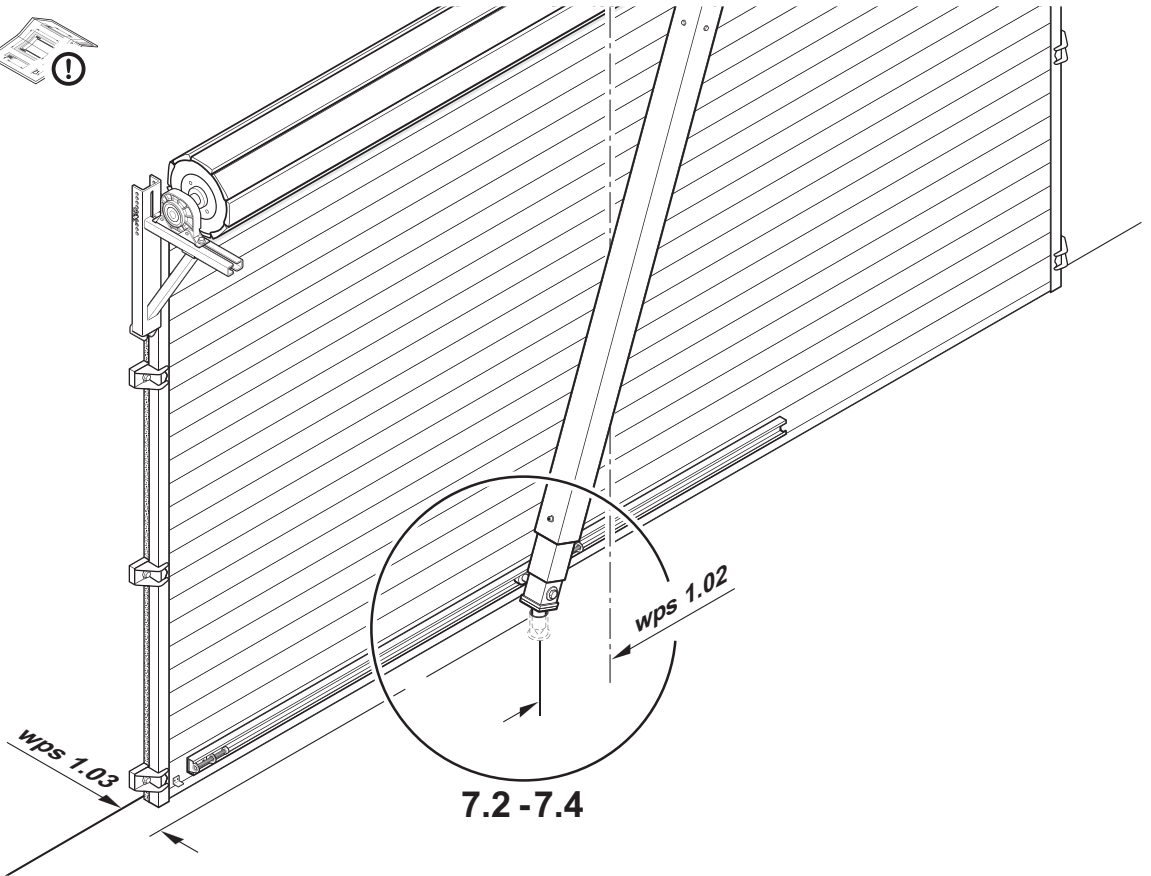
6.4



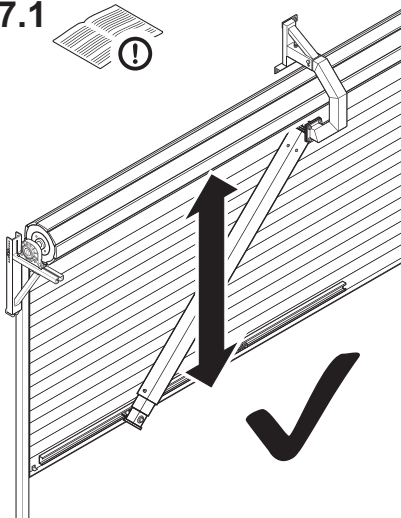
6.5



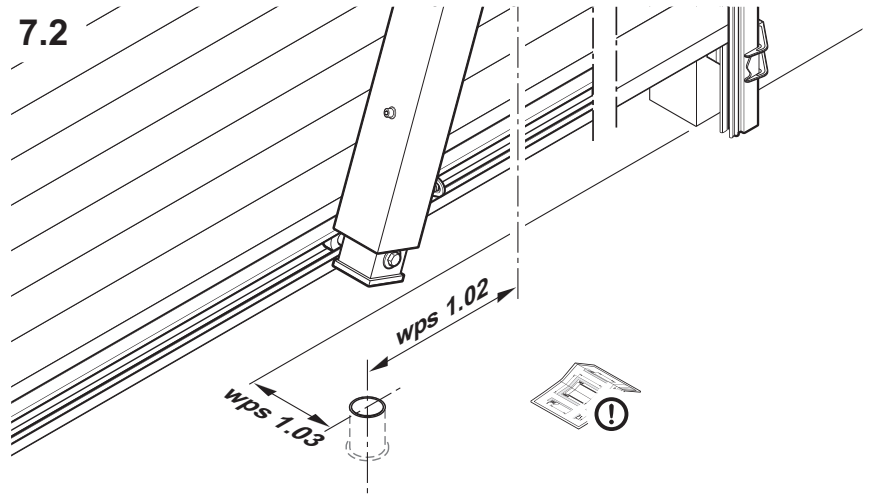
7



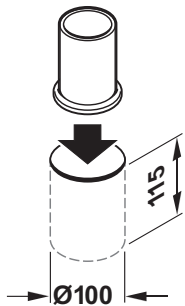
7.1



7.2



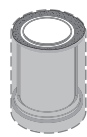
1



2

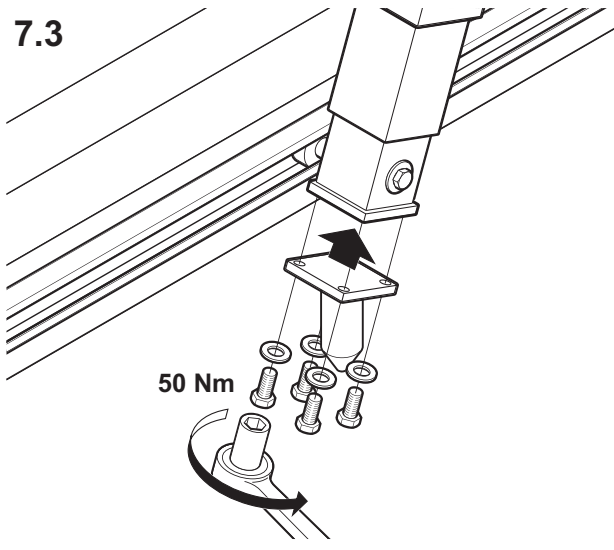


3



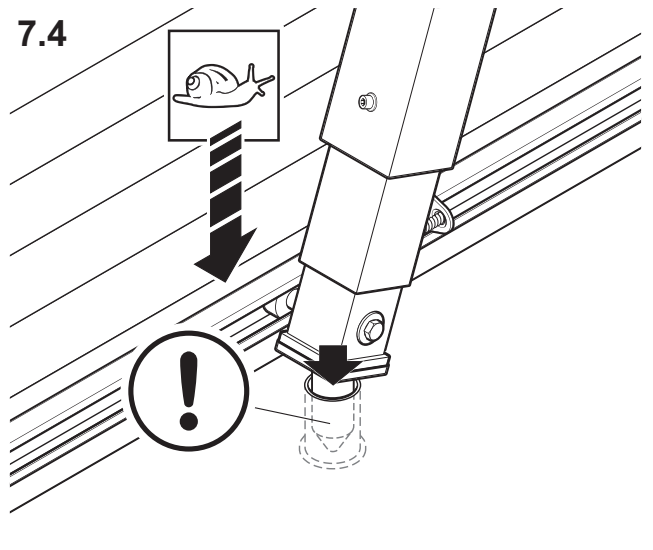
4

7.3



50 Nm

7.4



4 Kasutuselevõtt

4.1 Kontrollkäituse teostamine

Kontrollige pärast paigalduse lõpetamist kontrollimisplaani järgi ukse töökindlust (vaata peatükk *Kontroll ja hooldus* leheküljel 13).

Kinnitage kuupäevaliselt ja allkirjaga proovikäitamise edukust.

Andke paigaldamise, proovikäitamise ja kontrolli järel kogu süsteemi puudutatav dokumentatsioon üle ukse süsteemi omanikule.

5 Kasutamine

5.1 Ohutusjuhised ukse käitamiseks

MÄRKUSED:

WPS®-süsteemiga varustatud ukse süsteemi kasutajana või omanikuna vastutate selle eest, et järgitaks ning peetaks kinni kõikidest kehtivatest eeskirjadest. Kehtivad eeskirjad leiab vastavast rullukse juhendist.

Tutvuge ukse juhtimissüsteemi, ajami ja juhtelementidega (vt juhendid).

5.1.1 Tuulekoormus

MÄRKUS:

WPS® tugevdab ukselehte tuulekoormuse vastu ainult siis, kui uks on suletud.

TÄHELEPANU
<p>Ukse käitamine suure tuulekoormuse korral Ukse süsteemi kahjustamine.</p> <ul style="list-style-type: none"> ▶ Ärge avage ega sulgege ust järgmistel tingimustel: <ul style="list-style-type: none"> – tuulekoormus üle 8 palli Beauforti skaalal – ukseleht surub vastu WPS®-i teleskooptuge

6 Kontroll ja hooldus

6.1 Kontrolli- ja hoolduskohustus

MÄRKUS:

WPS®-i omaniku või operaatorina peate laskma WPS®-i vähemalt kord aastas - kasutussageduse puhul üle 20 korra päevas aga iga 6 kuu järel - asjatundjal (kompetentne isik normdokumendi EN 12635 mõistes) kontrollida ja hooldada. Kui Te WPS®-süsteemi nõuetekohaselt kontrollida ja hooldada ei lase, siis võivad tekkida järgmised probleemid:

- Riskite vigastusteohuga
- Riskite kahjustustega
- Garantii kaotab kehtivuse
- ▶ Laske kõiki kontrolli- ja hooldustöid teostada spetsialistil.

6.2 Funktsioonihäired ja kahjude kõrvaldamine

Häirete korral peab viivitamatult andma vastava eriala spetsialistile (kompetentne isik vastavalt normile EN 12635) ülesanne teostada vastav värava kontroll ja remont.

6.3 Originaalvaruosad


Kasutage üksnes originaalvaruosi. Need vastavad alati meie poolt sätestatud tehnilistele nõuetele.

6.4 Kontrolli- ja hooldusplaan

MÄRKUSED:

Järgige kontrolli- ja hooldustöid teostades vähemalt järgmisi eeskirju ja dokumente:

- Kõiki kehtivaid tööohutuse eeskirju
- Märkuseid peatükis *Olulised ohutusjuhised* leheküljel 3
- Kõiki lisaseadmete kontrolli ja hooldust puudutavaid märkusi

 ETTEVAATUST
<p>Käitamine kolmandate isikute poolt Ukse käitamine kontrollimis- ja hooldustööde käigus võib põhjustada vigastusi ja kahjustusi.</p> <ul style="list-style-type: none"> ▶ Veenduge, et kõikide kontrolli-, hooldus- ja puhastustööde teostamisel ei saaks ukse süsteemi käivitada kolmandad isikud.

Kontrollige ja hooldage WPS®-i vaid siis, kui olete asjatundja (kompetentne isik normdokumendi EN 12635 mõistes). See tähendab, et peate omama vastavat väljaõpet, kvalifitseeritud teadmisi ja praktilist kogemust, et tagada korrektne ja turvaline kontroll ja hooldus.

MÄRKUS:

Normaalsetel tingimustel töötades on kõik laagriosaad, sh ülekandemehhanismid, määritud normtööeaks ega vaja hooldust.

- ▶ Ärge õlitage ega määrige WPS®-i detaile.

Komponent	Kontrollkriteerium	ok
WPS®-konsool	<ol style="list-style-type: none"> 1. kahjustamata 2. on kindlalt vastu ehitist 3. kõik ettenähtud kinnitusvahendid on olemas 4. kinnitusvahendite kinnitusmoment vastab nõuetele 5. keevisõmblused kahjustamata 	
WPS®-teleskooptugi	<ol style="list-style-type: none"> 1. kahjustamata 2. kõik ettenähtud kinnitusvahendid on olemas 3. kinnitusvahendite kinnitusmoment vastab nõuetele 4. liigub sujuvalt 	
WPS®-i juhiksiin	<ol style="list-style-type: none"> 1. vaba mustusest 2. vaba määrdeainetest 	
WPS®-põrandahülsid	<ol style="list-style-type: none"> 1. vaba mustusest 2. tihvt läheb täpselt põrandahülssi sisse 	

Komponent	Kontrollkriteerium	ok
Põrandaprofiil	1. liigub ilusti juhiksiinides	

MÄRKUS:

Järgige ka rullukse classic paigaldus-, kasutus- ja hooldusjuhendis olevat kontrolli- ja hooldusplaani.

7 Laiendamine ja modifitseerimine

HOIATUS

Tootja poolt aktsepteerimata komponentide kasutamine

Tootja poolt aktsepteerimata komponentide kasutamine võib ukseüsteemi üle koormata. See võib põhjustada eluohtlikke vigastusi.

- ▶ WPS®-süsteemi võib üksnes meiepoolse vastava loa olemasolul täiustada või muuta.
- ▶ Kasutage üksnes komponente, mis on meie poolt heaks kiidetud.

MÄRKUS:

Garantii ja vastutus toote eest kaotavad kehtivuse, kui teostate ehituslikke muudatusi ilma meie loata.

8 Demonteerimine

MÄRKUS:

Järgige demonteerimisel kõiki kehtivaid tööohutuse alaseid eeskirju.

Toimimisviis:

1. Eemaldage WPS®-teleskooptoe tihvt.
2. Eemaldage stopper WPS®-i juhiksiinist.
3. Eemaldage WPS®-teleskooptugi WPS®-juhiksiinist ja eemaldage see tugiõla küljest.
4. Eemaldage tugiõlg seinakonsooli küljest.
5. **Demonteerige ukseüsteem. (vaata rullukse classic juhend)**
6. Eemaldage seinakonsool.
7. Võtke WPS® juppideks ja utiliseerige detailid vastavalt nõuetele.

Käesoleva dokumendi paljundamine, müümine ja selle sisu edastamine on keelatud, kui ei ole meie poolset ühest luba. Selle rikkumisel tuleb hüvitada meile tekitatud kahju. Kõik õigused patendi, kaubamärgi või tunnuse sissekande tegemiseks reserveeritud. Jätame omale õiguse teha muudatusi.



HÖRMANN KG Verkaufsgesellschaft
Upheider Weg 94-98
D-33803 Steinhagen
www.hoermann.com