

1 106 031 RE / 09.2009

Håndbok for montering, drift og vedlikehold

Vippeport til garasjer

Anvisning för montering, drift och underhåll

Vippeport för garager

Asennus-, käyttö- ja huolto-ohjeet

Autotallin kippiovi

Vejlledning til montering, drift og service

Vippeport til garager

Návod na montáž, prevádzku a údržbu

Garážový výkyvná brána

Montaj, İşletim ve Bakım Kılavuzu

Yekpare garaj kapısı

Montavimo, eksploataavimo ir techninio aptarnavimo instrukcija

Plokštuminiai atverčiami garažo vartai

Paigaldus-, kasutus- ja hooldusjuhend

Garaaži käänduks

Montāžas, ekspluatācijas un apkopes instrukcija

Paceļamie-pagriežamie garāžas vārti

Uputa za montažu, pogon i održavanje

Krilno podizna vrata


NORSK / SVENSKA / SUOMI / DANSK / SLOVENSKY / TÜRKÇE / LIETUVIŲ KALBA /
EESTI / LATVIEŠU VALODA / HRVATSKI / SRPSKI / ΕΛΛΗΝΙΚΑ / ROMÂNĂ / БЪЛГАРСКИ

NORSK.....	3
SVENSKA.....	13
SUOMI.....	23
DANSK.....	33
SLOVENSKY.....	43
TÜRKÇE.....	53
LIETUVIŲ KALBA.....	63
EESTI.....	73
LATVIEŠU VALODA.....	84
HRVATSKI.....	95
SRPSKI.....	105
ΕΛΛΗΝΙΚΑ.....	116
ROMÂNĂ.....	127
БЪЛГАРСКИ.....	138



1 106 030.....	135
----------------	-----

Sisukord

1	⚠ Ohutusjuhised.....	74		
1.1	Spetsialistid	74		
1.2	Kasutatud hoiatusmärgid ja sümbolid	74		
1.3	Otstarbekohane kasutamine.....	75		
1.4	Üldised ohutusjuhised	75		
2	Paigaldus ja kasutuselevõtt.....	76		
2.1	Ohutusjuhised.....	76		
2.2	Paigaldus.....	76		
2.2.1	Keskprofiiliga/horizontaalse laudisega uksed	77		
2.2.2	Käepideme paigaldus	77		
2.2.3	Paigaldamine lakke.....	77		
2.2.4	Ukse liikumise ja sulgumise kontroll.....	77		
2.3	Kasutuselevõtt.....	78		
2.3.1	Ukse tõmbevedude pinge kontrollimine (pilt 8.3).....	78		
3	Kasutamine	78		
3.1	Ohutusjuhised.....	78		
3.2	Ukse avamine käepidemega	79		
3.3	Luku avamine ja lukustamine	79		
4	Kontroll ja hooldus	80		
4.1	Ohutusjuhised.....	80		
4.2	Ukse seisundi kontrollimine.....	80		
4.3	Ukse tõmbevedrude pinge kontrollimine.....	80		
4.4	Ukse tõmbevedrude välja vahetamine	80		
4.5	Rullikute ja juhiksiinide kontrollimine	80		
4.6	Luku ja lukustuse kontrollimine	81		
4.6.1	Lukustusmehhanismi reguleerimine (pilt 9.1)	81		
4.7	Lisatarvikud	81		
5	Pealispinnakaitse.....	81		
5.1	Terasvoodriga garaažiuks.....	81		
5.2	Puitvoodriga garaažiuks	82		
6	Puhastamine ja hooldus.....	82		
6.1	Terasest uksepinnad.....	82		
6.2	Plastikklaasid.....	82		
6.3	Andmeplaat	82		
7	Abi talitlushäirete korral.....	82		
8	Demonteerimine	83		
				
	1 106 030	135		

Hoolitsege selle eest, et käesolev juhend jääks ukse käitaja kätte!

Lugege juhend läbi ja järgige seda.

Juhend annab Teile vajalikku informatsiooni garaažiukse ohutuks paigaldamiseks, kasutamiseks ning õigeks hooldamiseks.

Hoidke juhend ja garantiiraamat koos vastavusdeklaratsiooniga hoolikalt alles.

Kirjutage ukse seerianumber (vaata andmeplaat) ülesse.

Seeria nr:

1  Ohutusjuhised

Kahjud, mis on põhjustatud käesoleva juhendi ja ohutusjuhiste ignoreerimisest, vabastavad tootja vastutusest.

1.1 Spetsialistid

Laske ukse paigaldus, kasutuselevõtt ja hooldus teostada spetsialistil (kompetentne isik normi EN 12635 mõistes) käesoleva juhendi järgi. Seejuures tuleb järgida normide EN 12604 ja EN 12635 nõudeid.

1.2 Kasutatud hoiatusmärgid ja sümbolid

Spetsiaalsed ohutusjuhised on ära toodud vastavalt vajalikes kohtades. Nad on tähistatud järgmiste sümbolite ja märkidega.

TÄHELEPANU

Tähistab ohtu, mille tulemusena võib **toode kahjustada saada või hävida.**



Üldine hoiatussümbol tähistab ohtu, mille tulemusena võivad inimesed **vigastada või surma saada.**



ETTEVAATUST

Tähistab ohtu, mis võib põhjustada kergeid või keskmisi vigastusi.



HOIATUS

Tähistab ohtu, mis võib põhjustada **surma või raskeid vigastusi.**



Oluline märkus materiaalsete kahjude vältimiseks



Lubatav järjestus või tegevus



Lubamatu järjestus või tegevus



Vaata tekstiosa (nt punkt 2.2.1)



Kontrollimine



Komponent aeglaselt



Komponentide/pakendi utiliseerimine

1.3 Otstarbekohane kasutamine

- Garaažiuks on mõeldud üksnes erakasutuseks. Kui soovite ust kasutada äri- või tööstushoonel, siis tuleb eelnevalt kontrollida, kas see on vastavate kohalike ja rahvusvaheliste nõuete kohaselt lubatav.
- Garaažiuks on sobilik kasutada välisseinas, ta käändub avamisel välja poole ning avaneb siis üles poole.
- Ilma alumise piirikuta (Z) ustel on veetiheduse klass 0.
- Garaažiust saab avada käsitsi ja ta saab ka varustada ajamiga.

1.4 Üldised ohutusjuhised

- Hoidke ukse avamiseks vajalik ala alati vabana. Tagage, et ukse avamise või sulgemise ajal ei asuks ega viibiks ukse liikumisasas esemeid ega inimesi, eriti aga lapsi.
- Ärge monteerige mehhanismi külge teiste tootjate komponente. Tõmbevedrud on valitud sobilikud vastava ukselehe kaaluga. Täiendavad komponendid võivad vedrud üle koormata.
- Ärge muutke ega eemaldage seadme komponente! Sest nii võite rikkuda oluliste turvakomponentide tööfunktsiooni. Kasutage üksnes antud garaažiukse jaoks mõeldud originaalvaruosi.
- Kaitske ust agressiivsete ja söövitavate ainete eest nagu näiteks kivimites või mõrdis sisalduv salpeeter, happed, leelised, puistesool, agressiivsed viimistlusvahendid või tihendusmaterjalid.
- Tagage ukse raami alumises osas ja alumise piiriku juures piisav vee äravool ja ventilatsioon (kuivatamiseks).
- Ukse kasutamine tuulekoormuse korral võib olla ohtlik.

2 Paigaldus ja kasutuselevõtt

2.1 Ohutusjuhised

HOIATUS

Vigastusteht

Paigaldusel on olemas vigastusteht. Järgige järgmisi juhiseid:



- ▶ Kandke kaitseprille ja kaitsekindaid.



- ▶ Toestage uks, et ta ei saaks ümber kukkuda.
- ▶ Toestage juhiksiin, et ta ei saaks alla kukkuda.
- ▶ Fikseerige ukseleht, et ta ei saaks alla kukkuda.
- ▶ Paigaldage kõik tarnekomplekti kuuluvad kinnitused vastavalt paigaldusjuhendile!

TÄHELEPANU

Toote kahjustamise oht

Järgige järgmisi juhiseid:

- ▶ Kasutage vastava seina tüübile sobivaid tüüpleid, seibe ja kruvisid.
- ▶ Kaitske laagripukiga ukselehti ja ukselehte paigalduse ajal puurimistolmu eest.
- ▶ Paigaldage puitvoodriga uks ainult kuiva garaaži.

2.2 Paigaldus

Garaažiukse võib paigaldada seest poolt ava taha või ka ava sisse (vaata pilt III).

Garaažiukse saab paigaldada koos või ilma alumise piirikuta  (vaata pilt 7.3a/7.3b).

Kõik mõõtmed on piltidega osas toodud millimeetrites (mm).

Isekujundatav garaažiuks

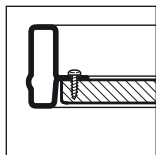
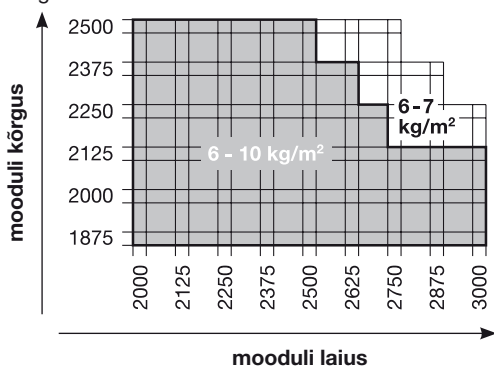
ETTEVAATUST

Transporditoed / Maksimaalne uksevoodri kaal

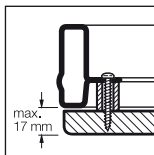
Järgige vigastuse vältimiseks järgmisi juhiseid:

- ▶ Paigaldage esmalt ukse vooder ja eemaldage alles seejärel transporditoed, et uks ei lööks soovimatult ülesse.
- ▶ Integreeritud jalgvärvavaga uste voodri kaal võib olla max 7 kg/m², vastasel juhul on olemas vedrude ülekoormamise oht.

Paigaldatava voodri maksimaalne kaal:



Vooder raami sees



Vooder raami peal

Isepaigaldatava voodri korral vaata ka *juhendi lista*.

2.2.1 Keskprofiiliga/horisontaalse laudisega uked

Nelikantavaga distantspuksi kasutatakse ainult keskprofiiliga või horisontaalse laudisega uste korral.

2.2.2 Käepideme paigaldus

- Valige alati selline tihvti asend (**a**, **b** või **c**), mille korral on võimalik sisemist käepidet optimaalselt kasutada.
- Lühendage osa tappi siis, kui mõõt **A** on vähem kui 36 mm.

2.2.3 Paigaldamine lakke

ETTEVAATUST

Liialt alla ulatuvad riputid

Paigaldusel lae külge, mis ei ole piisavalt kõrge, on olemas vigastuste oht.

- ▶ Vajadusel tuleb riputid lühemaks lõigata, nii et nad oleks samas tasapinnas siini alumise äärega.

2.2.4 Ukse liikumise ja sulgumise kontroll

- ▶ Kontrollige ukse liikumist ja sulgumist.

Selleks, et uks liiguks sujuvalt, peavad diagonaal mõõdud **a** ja **b** olema võrdsed ja mõlemad kummipuhvrid peavad lõppasendis olema vastu tagumist tugevdusprofiili.

Lihtsaks ja ohutuks paigalduseks teostage töösammud hoolikalt vastavalt piltidele 1 kuni 9.3!

2.3 Kasutuselevõtt

2.3.1 Ukse tõmbevedude pinge kontrollimine (pilt 8.3)

- ▶ Avage uks ainult poolenisti.
Uks peab sellesse asendisse püsima jääma.

⚠ HOIATUS

Ukse tõmbevedude pinge

Kuna tõmbevedrud on suure pinge all, siis on nende oskamatul käsitsemisel olemas vigastusteht.

- ▶ Laske ukse vedrude pinget seadistada üksnes vastava ala spetsialistil avatud ja fikseeritud ukse korral vastavalt pildile 8.3 (1–4).
- ▶ Fikseerige pärast tõmbevedrude pinge seadistamist vedruhoidikud vedrupistikutega.

Kui uks vajub selgesti alla poole:

- ▶ Suurendage tõmbevedrude pinget.

Kui uks kerkib selgesti üles poole:

- ▶ Vähendage tõmbevedrude pinget.

Teostage testkäitus ja kontrollige ust vastavalt peatükile 4, *Kontroll ja hooldus*.

Kui uks on paigaldatud ja hooldatud nõuetekohaselt, siis on ta kergesti liikuv, funktsioonikindel ja kergesti kasutatav.

3 Kasutamine

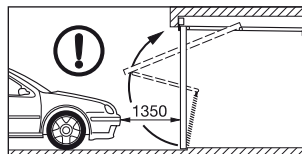
3.1 Ohutusjuhised

⚠ HOIATUS

Ukse liikumine

Ukse liikumis- ja avanemisalas on olemas vigastusteht.

- ▶ Tagage, et ukse avamise või sulgemise ajal ei asuks ega viibiks ukse liikumisasalas esemeid ega inimesi, eriti aga lapsi.
- ▶ Pidage kinni ukse ees vajalikust ohutuskaugusest 1350 mm.



Avamine ja sulgemine

Valesti avamisel ja sulgemisel on olemas vigastusteht.

Käsitsi avamine:

- ▶ Ust võib avada ainult välimise või sisemise käepideme abil, mitte mingil juhul käärvarrest või nõõrist tõmmates.
- ▶ Lükake uks alati lõppasendisse ja oodake ära, kuni ta on seiskunud.

Käsitsi sulgemine:

- ▶ Ust võib sulgeda ainult välimise või sisemise käepideme abil, mitte mingil juhul nõõrist või käärvarrest tõmmates!
- ▶ Jälgige seda, et lukustus fikseeruks kinnises asendis.

3.2 Ukse avamine käepidemega

Käepidemest suletud uks ei ole lukustatud. Ukse lukustamiseks tuleb kasutada võtit või lukustustihvti.

Avamine väljast:

- ▶ Keerake käepidet 1/4 pööret paremale.

Avamine seest:

- ▶ Keerake käepidet 1/4 pööret vasakule.

3.3 Luku avamine ja lukustamine

Väljast võtmega ja seest lukustustihvtiga.

Luku avamine väljast:

- ▶ Keerake võti terve pööre paremale ja tõmmake võti välja.

Lukustamine väljast:

- ▶ Keerake võti terve pööre vasakule ja tõmmake võti välja.

Luku avamine väljast – iselukustuv:

1. Keerake võtit 1/2 pööret paremale ja avage uks natukene.
2. Keerake võti uuesti lähteasendisse tagasi ja tõmmake võti välja.

Pärast ukse sulgemist on lukk uuesti lukustatud.

Luku avamine seest:

- ▶ Lükake lukustustihvt vasakule.

Sellise luku avamiseviisi korral saab ust hiljem ilma võtmeta avada.

Lukustamine seest:

- ▶ Lükake lukustustihvt paremale.

MÄRKUS:

- Järgige ajamiga uste puhul ajami tootja kasutusjuhiseid.
- Ventilatsioonivadega laudismustriga terasest uste puhul on lukustus horisontaalne ja mittevtruvate varrastega. Lukustustihvt on sissemurdmiskaitse tagamiseks kaetud.

4 Kontroll ja hooldus

4.1 Ohutusjuhised

- ▶ Laske ust vähemalt kord aastas spetsialistil käesoleva juhendi järgi kontrollida ja hooldada.

HOIATUS

Ukse liikumine

Ukse liikumis- ja avanemisasal on olemas vigastusteoht.

- ▶ Tagage, et ukse avamise või sulgemise ajal ei asuks ega viibiks ukse liikumisasal esemeid ega inimesi, eriti aga lapsi.
- ▶ Funktsiooniosi, eriti aga ohutusseadiseid võivad välja vahetada ainult spetsialistid.

4.2 Ukse seisundi kontrollimine

- ▶ Kontrollige vaatluse teel ukse üldist seisundit ja seda kas kõik ukse komponendid ning ohutusseadised on kompleksed ja kuidas nad toimivad.
- ▶ Kontrollige, et kõik kinnituspunktid oleksid kinni. Vajadusel keerake kruvid uuesti kinni.
- ▶ Õlitage kõiki pöördepunkte tavalise määrideõliga. Ärge kasutage paksu konsistentsiga määrdeaineid (vaata pilt 8.1).

4.3 Ukse tõmbevedrude pinge kontrollimine

Vaata peatükk 2, *Paigaldus ja kasutuselevõtt*.

4.4 Ukse tõmbevedrude välja vahetamine

- ▶ Laske tõmbevedrud ca 25 000 uksekäituse täissaamisel spetsialisti poolt välja vahetada. See on vajalik umbes:

Uksekäitusi päevas		Ajavahemik
kuni 5	iga	15 aasta järel
6 – 10	iga	8 aasta järel
11 – 20	iga	4 aasta järel
21 – 40	iga	2 aasta järel
üle 40		iga aasta

ETTEVAATUST

Välja veninud ukse tõmbevedru

Välja veninud ukse tõmbevedrust lähtuv oht – vedrukeerdude vahed on ebaregulaarsed.

- ▶ Laske ukse tõmbevedru viivitamatult spetsialisti poolt välja vahetada.

4.5 Rullikute ja juhiksiinide kontrollimine

- ▶ Puhastage juhiksiine. Neid ei tohi määrada ega õlitada!
- ▶ Kontrollige rullikute kulumist. Laske rullikud spetsialistil välja vahetada, kui need on liialt kulunud või kahjustada saanud.

4.6 Luku ja lukustuse kontrollimine

TÄHELEPANU

Hooldusvahendid

Mittesobilikud hooldusvahendid võivad toodet kahjustada.

- ▶ Kasutage lukusüdamikel ainult spetsiaalset õli, mille leiata spetsialiseeritud kauplustest. Ärge kasutage õli ega grafiiti.
 - ▶ Õlitage lukustust-pöördkeeli tavalise määrdeõliga. Ärge kasutage paksu konsistentsiga määrdeaineid.
- ▶ Kontrollige lukustust vastavalt pildile 1.2 ja seadistage seda vajaduse korral.

4.6.1 Lukustusmehhanismi reguleerimine (pilt 9.1)

Lukustusmehhanism on juba seadistatud tavapäraseks talitluseks. Ehitise ava ebatäpsusest tulenevate probleemide korral:

- ▶ Keerake mutrid lahti, nihutage lukustusmehhanismi noolega näidatud suunas ja keerake mutrid uuesti kinni.

4.7 Lisatarvikud

- Kasutage üksnes antud garaažiukse jaoks mõeldud originaalosi, et oleks tagatud kõrge kvaliteet, ohutus, usaldusväärsus ja pikk kasutusiga.

- Kasutage üksnes garaažiuksele mõeldud ajamit, mis vastab normile EN 13241-1. Järgige seejuures ajami tootja eraldi paigaldus- ja kasutusjuhendis leitudvaid juhiseid. Mõlemad pöördkeelega lukustuspunktid tuleb eemaldada või blokeerida.
- Kasutage käänduste spetsiaalset lukustuskomplekti, kui Te soovite ka ajamiga varustatud ukstel kasutada pöördkeelega lukustuspunkte.
- Kui soovite ust paigaldada ilma alumise piirikuta, siis kasutage lengijalavinklit (Y) artikli nr 1 562 012 (vaata pilt 7.3b).

5 Pealispinnakaitse

5.1 Terasvoodriga garaažiuks

Ukseleht on tsiingitud terasest ja krunditud polüesterpulbervärviga. Kriimud või väiksemad kahjustused ei ole piisav põhjus reklamatsiooni esitamiseks. Pealispinna lõpliku kaitse tagamiseks soovitame Teil üks kolme kuu jooksul pärast tarnimist lõplikult viimistleda. Järgige selleks järgmisi töösamme:

1. Karestage ukse pind kergelt peene liivapaberiga (teralisus vähemalt 180).
2. Puhastage ukseleht veega ja kuivatage ära.

3. Lõppviimistluseks kruntige ukse pind 2-komponentse epoksiidkrundiga ning seejärel viimistlege tavalise tehiskaiva sisaldava väliskasutuseks sobiva värviga. Ühildage omavahel mõlemad värvikihid. Järgige seejuures värvi tootja juhiseid.

Uuendage ukse lõppviimistlust vastavalt vajadusele sõltuvalt kasutuskoha atmosfäärilisest koormusest.

5.2 Puitvoodriga garaažiuks

Profiilpuit on tehase poolt krunditud värvitus toonis ja nõnda jäävalt sinihallituse ja kahjurite vastu impregneeritud.

Soovitame üks värvida igast küljest enne või siis vahetult pärast paigaldust tavalise pigmenteeritud puidulasuuriga või sobiliku värviga.

MÄRKUS:

- Värvige puitu ainult siis, kui see on kuiv (max 20% niiskussisaldus).
- Vältige tumedate lasuuride või värvide kasutamist.
- Uuendage ukse lõppviimistlust vastavalt vajadusele sõltuvalt kasutuskoha atmosfäärilisest koormusest.

6 Puhastamine ja hooldus

6.1 Terasest uksepinnad

- ▶ Puhastage ukse pindu puhta vee ja pehme švammiga või tavalise värvitud pindade puhastusvahendiga.

6.2 Plastikklaasid

TÄHELEPANU

Puhastusvahendid

Mittesobilikud puhastusvahendid võivad põhjustada mõrade teket ja nõnda klaase kahjustada.

- ▶ Ärge kasutage abrasiivseid puhastusvahendeid, teravaid tööriistu ega alkoholisisaldusega klaasipuhastusaineid.
- ▶ Puhastage plastikklaase puhata vee ja pehme lapi või švammiga.
- ▶ Kasutage tugevama mustuse korral nõrka, akrüülile sobivat plastmassipuhastusainet. Järgige ka vastava tootja kasutusjuhiseid.

6.3 Andmeplaat

- ▶ Puhastage andmeplaat.
- See peaks olema alati loetav.

7 Abi talitlushäirete korral

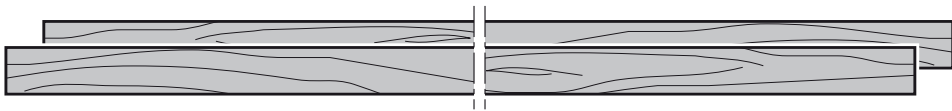
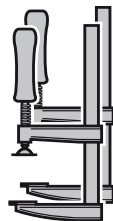
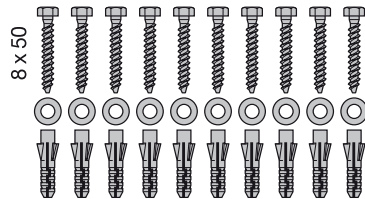
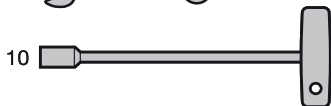
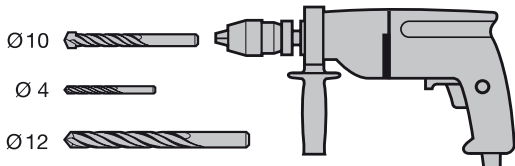
Ukse raskesti liikumise või muude rikete korral:

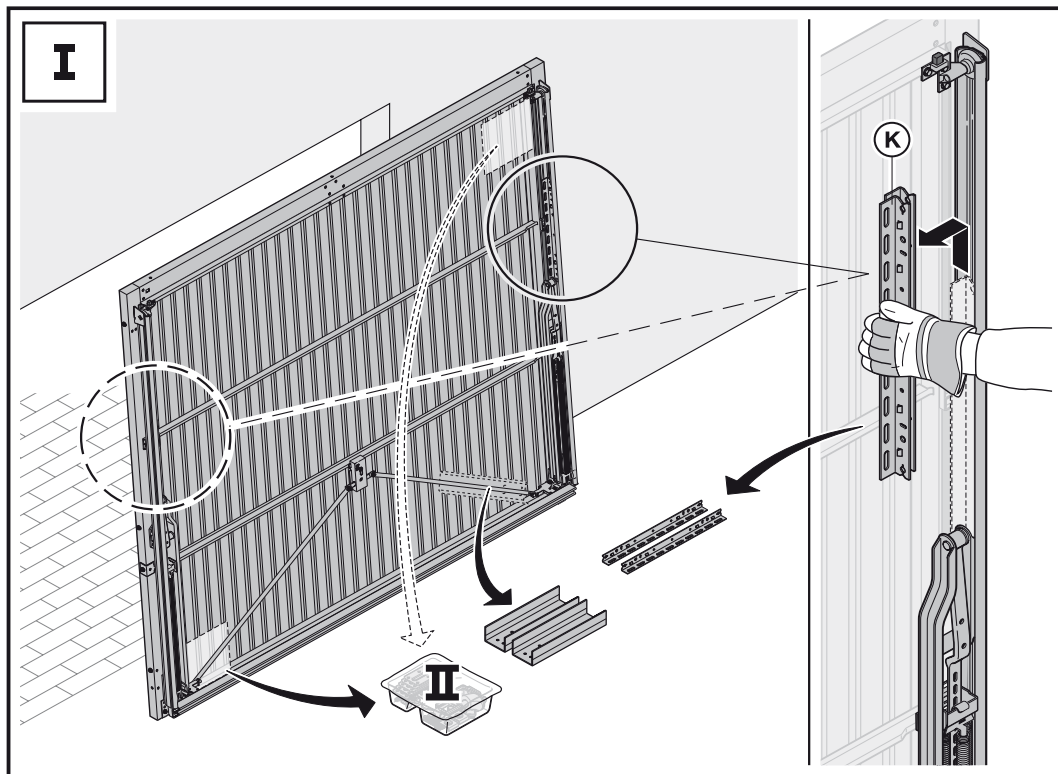
- ▶ Kontrollige kõiki funktsiooniosi. Järgige selleks peatükki 4, *Kontroll ja hooldus*.
- ▶ Kui midagi jääb arusaamatuks, siis pöörduge palun spetsialisti poole.

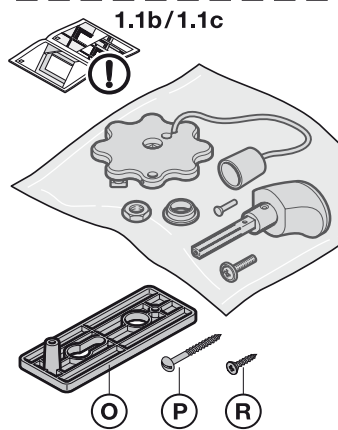
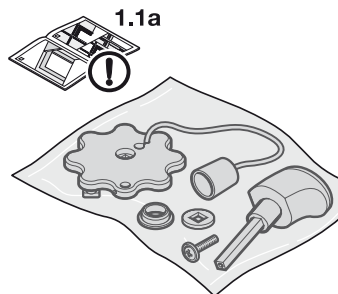
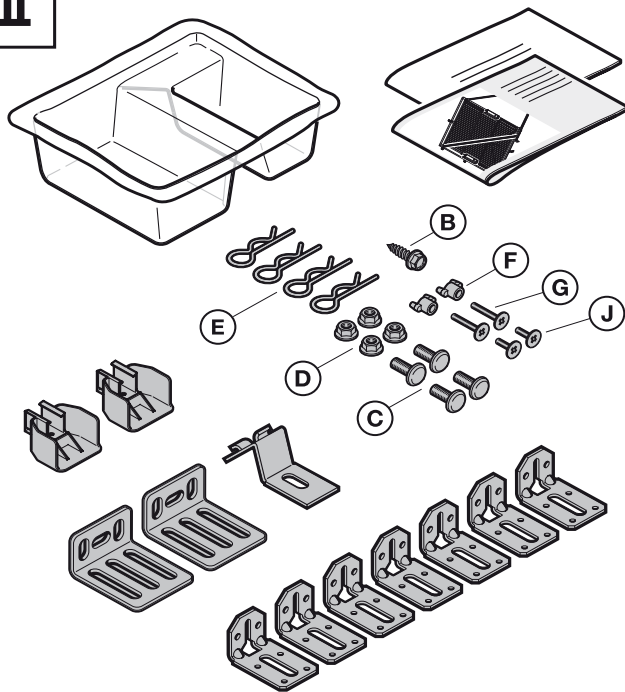
8 Demonteerimine

Laske üks spetsialistil demonteerida ja nõuetekohaselt utiliseerida.

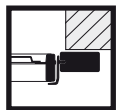
Käesoleva dokumendi paljundamine, müümine ja selle sisu edastamine on keelatud, kui ei ole meiepoolset ühest luba. Selle rikkumisel tuleb hüvitada meile tekitatud kahju. Kõik õigused patendi, kaubamärgi või tunnuse sissekande tegemiseks reserveeritud. Jätame omale õiguse teha muudatusi.

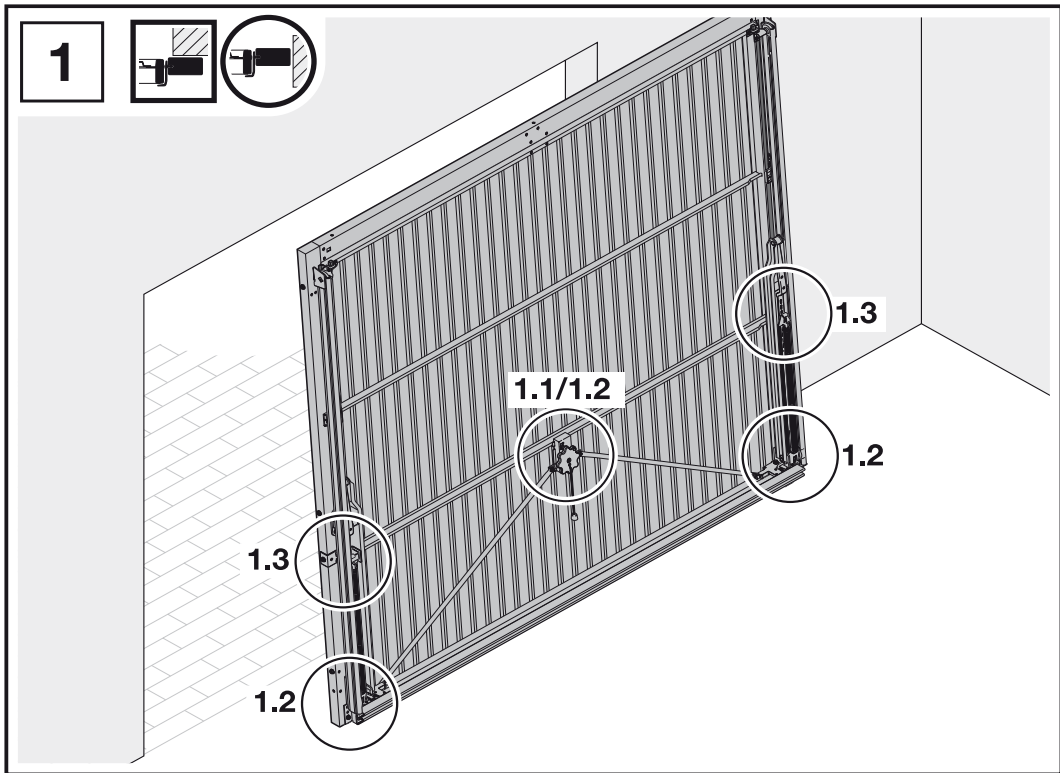




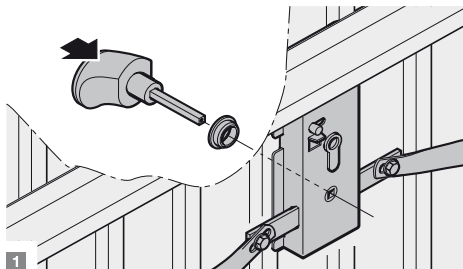
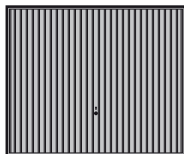
II

III

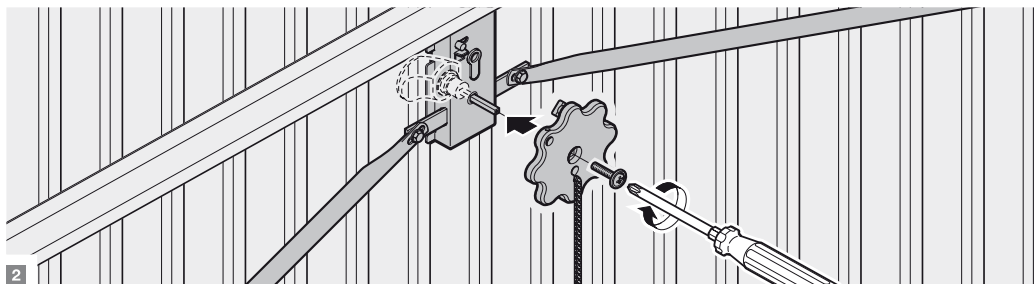
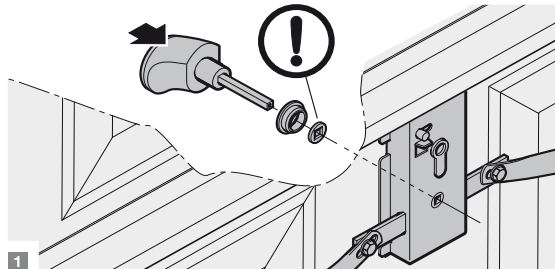
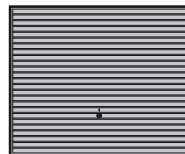
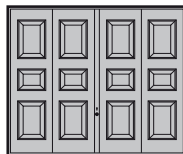


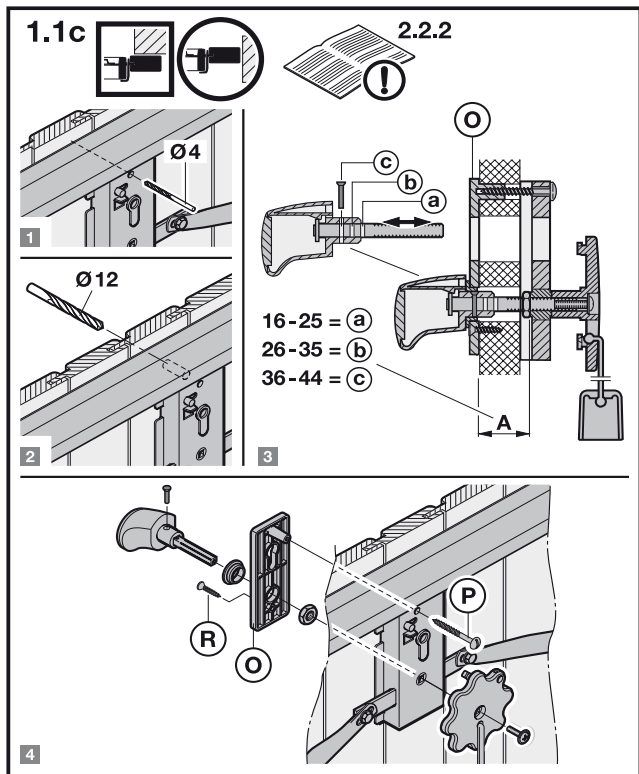
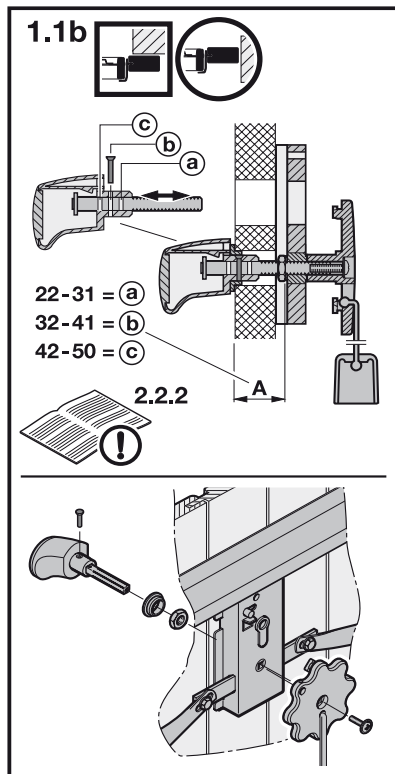


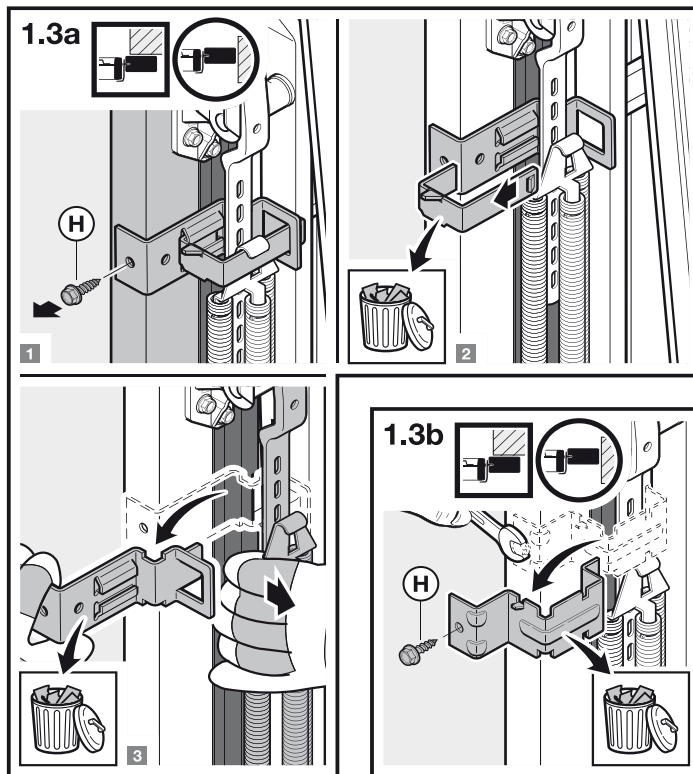
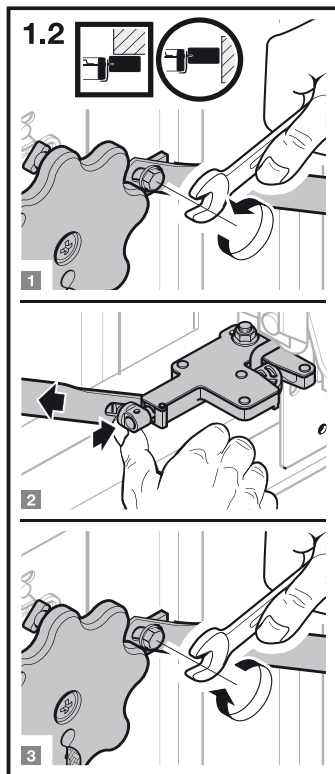
1.1a



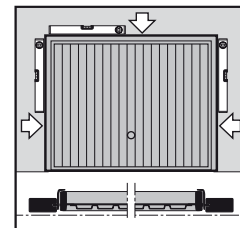
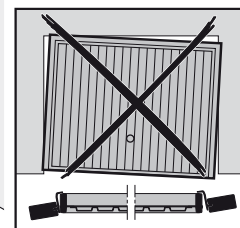
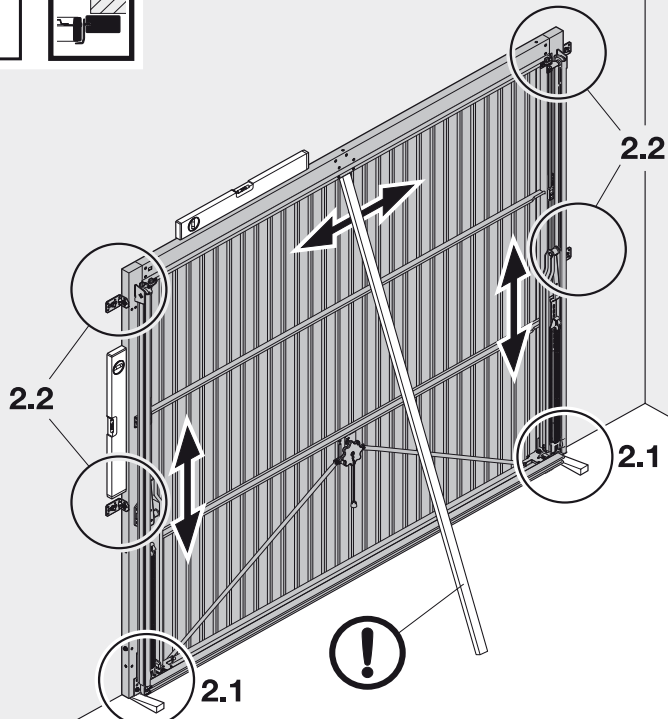
2.2.1

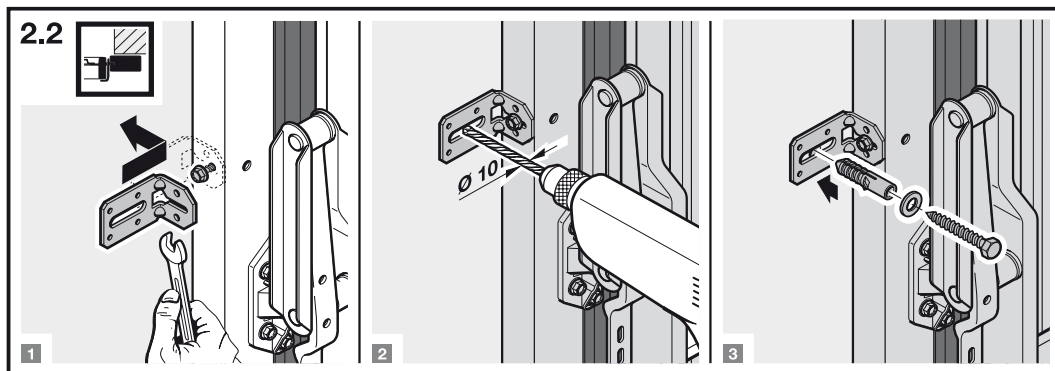
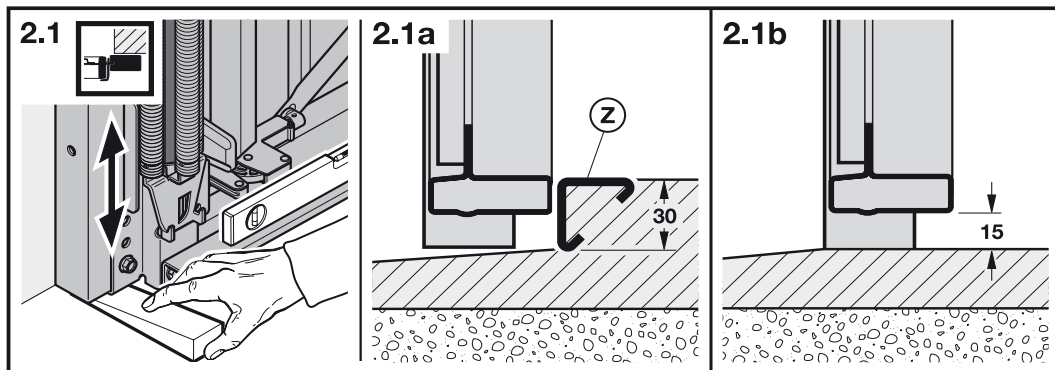


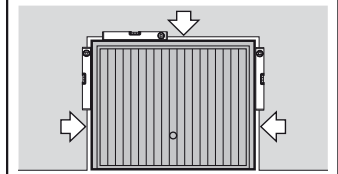
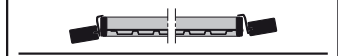
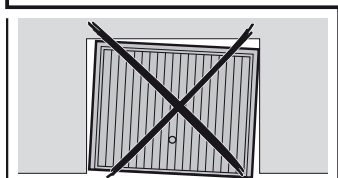
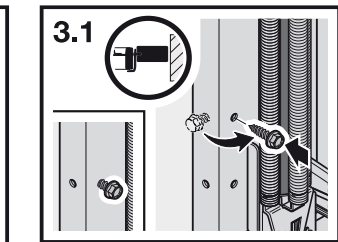
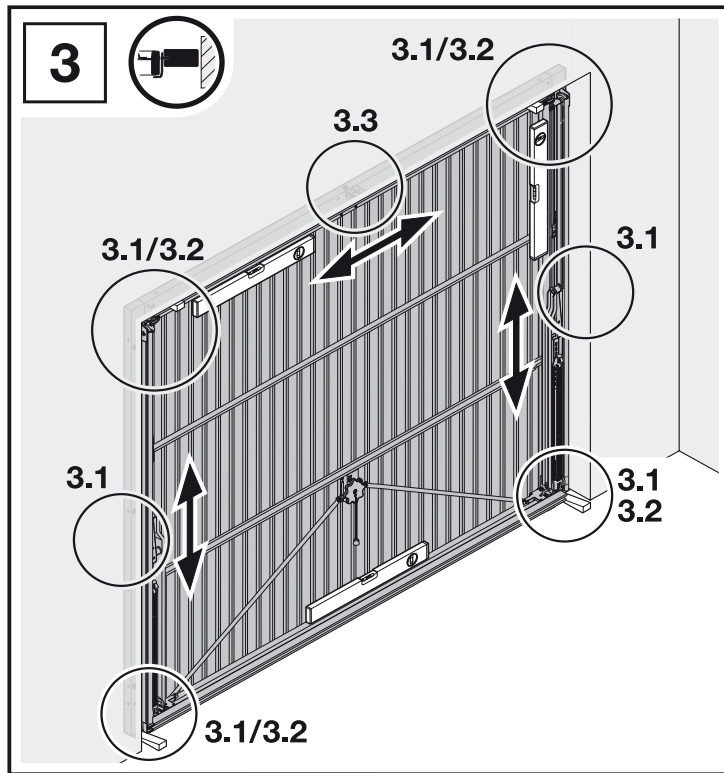


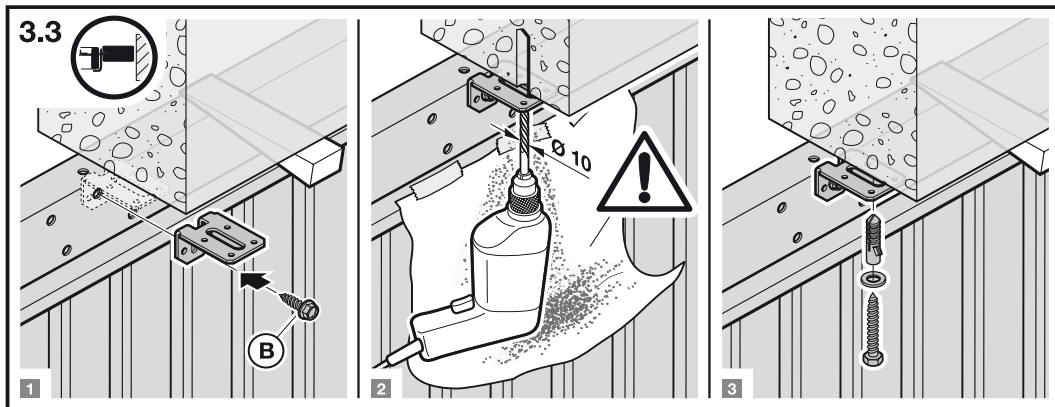
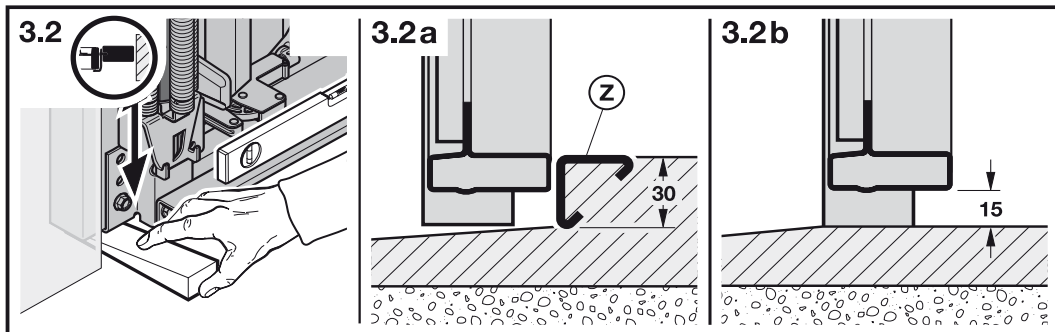


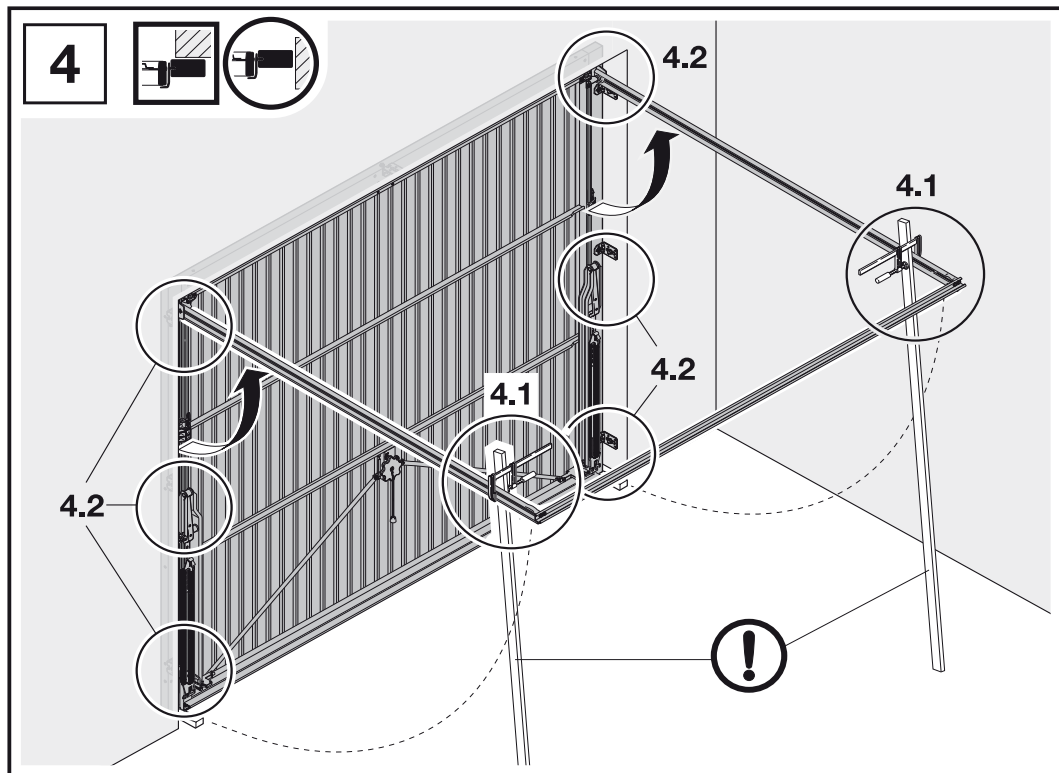
2



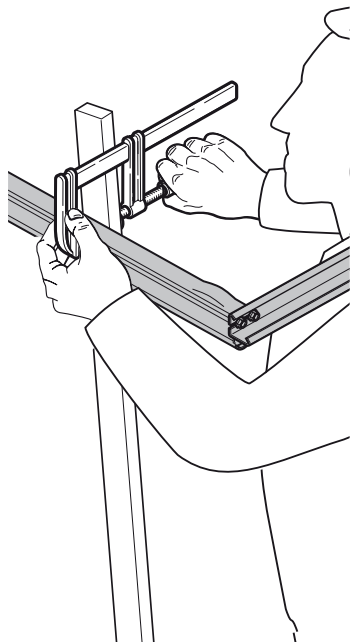




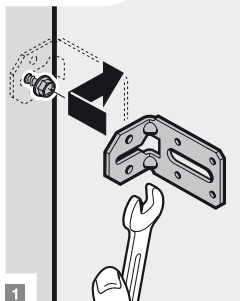




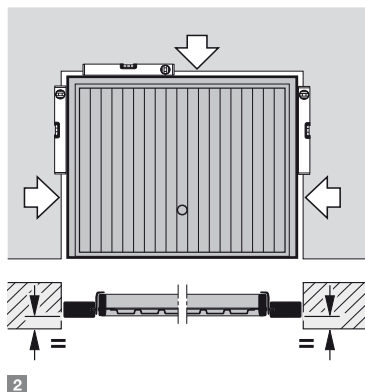
4.1



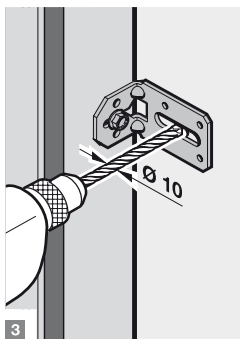
4.2



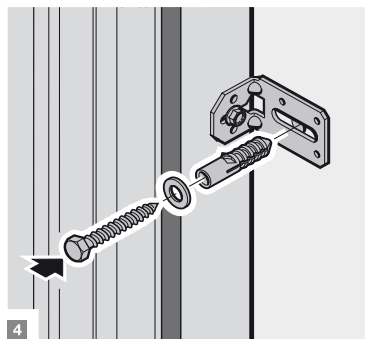
1



2

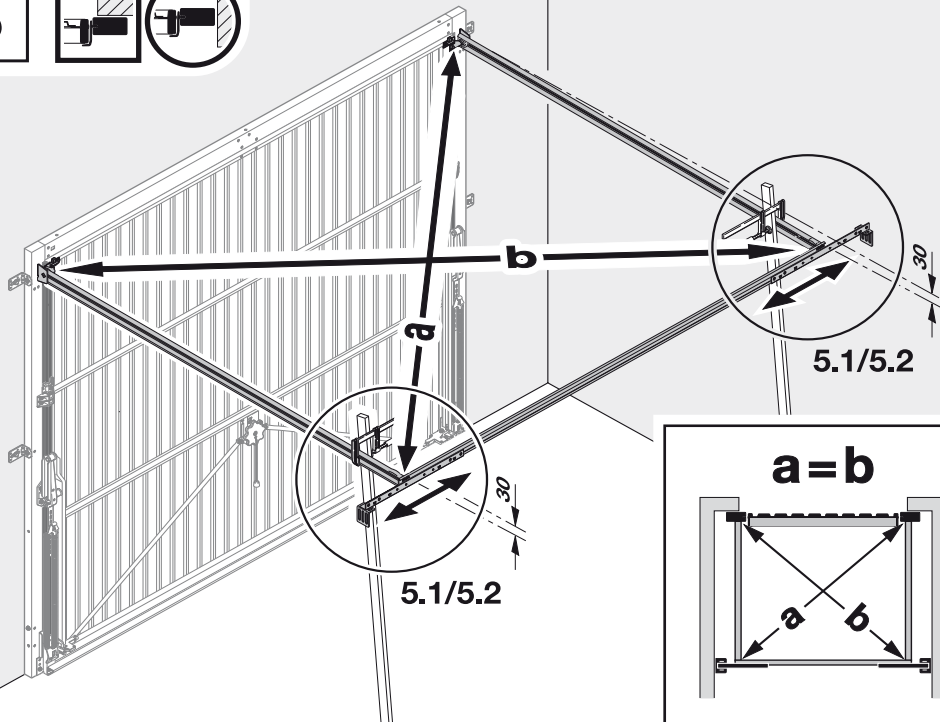


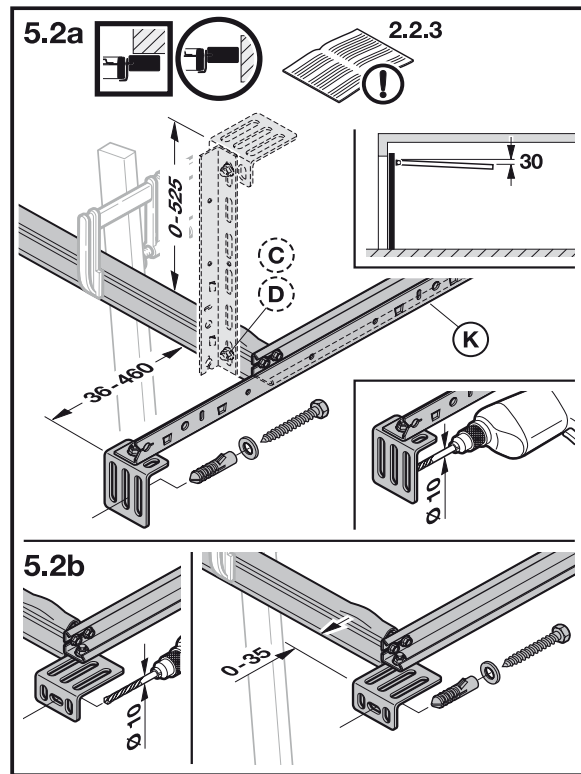
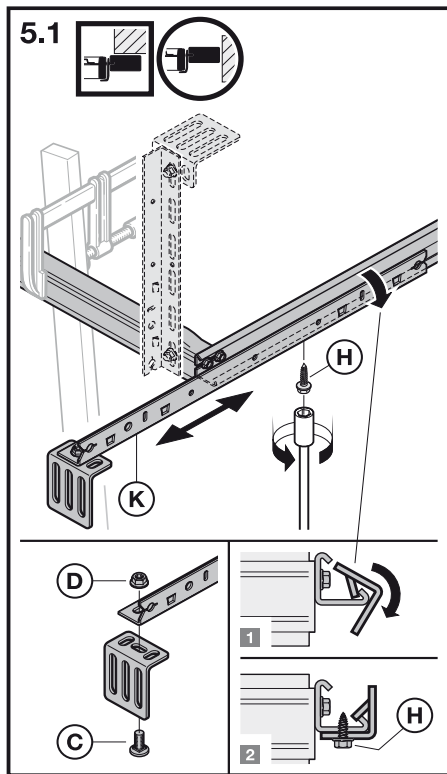
3

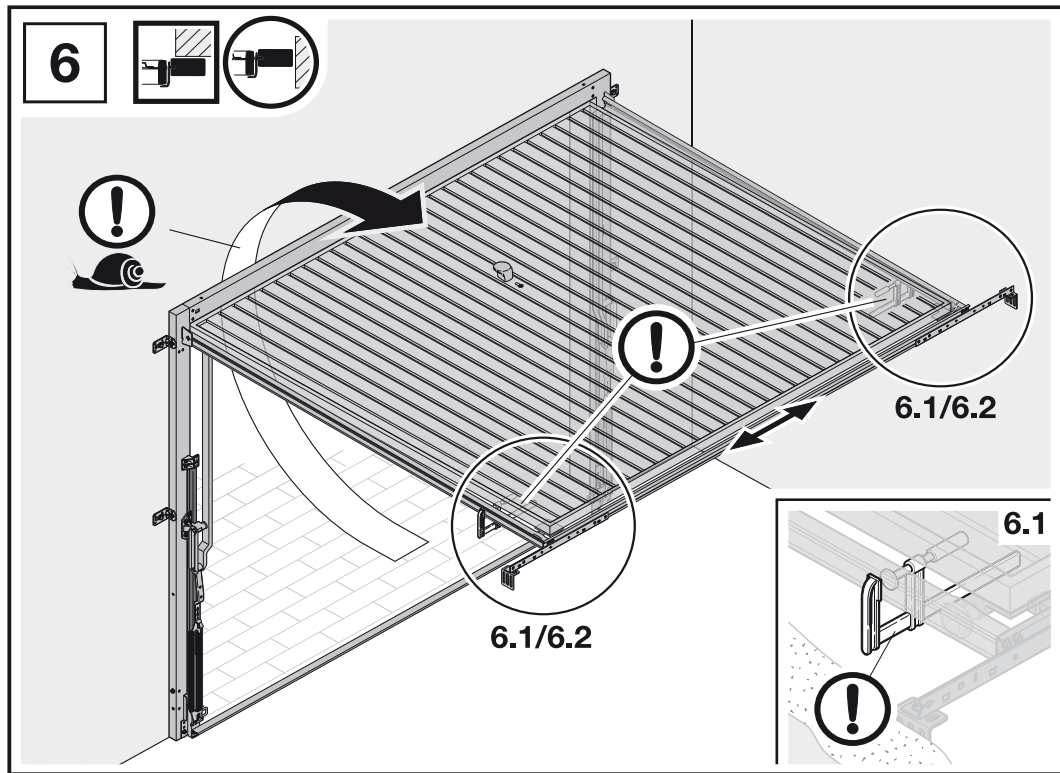


4

5



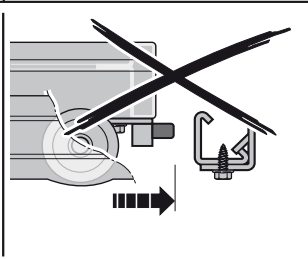
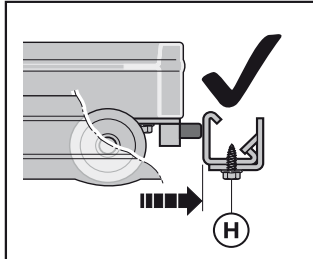
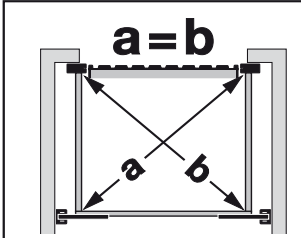
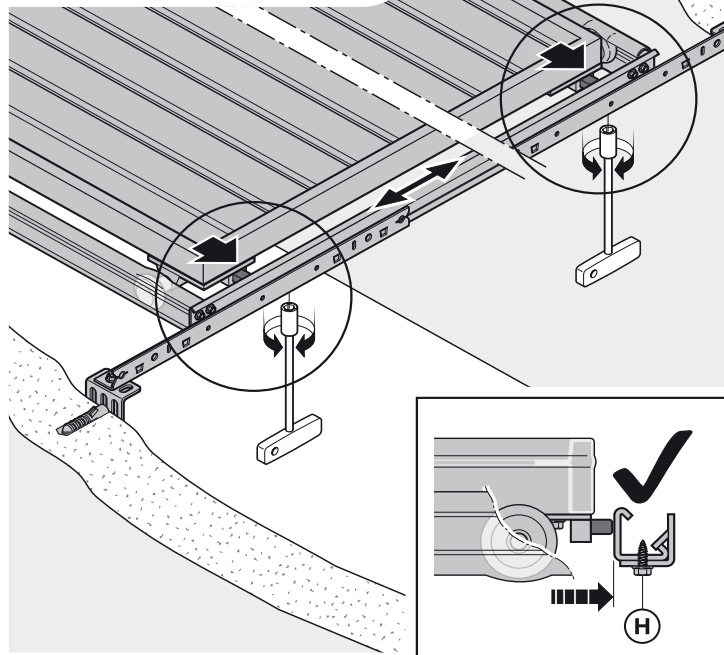




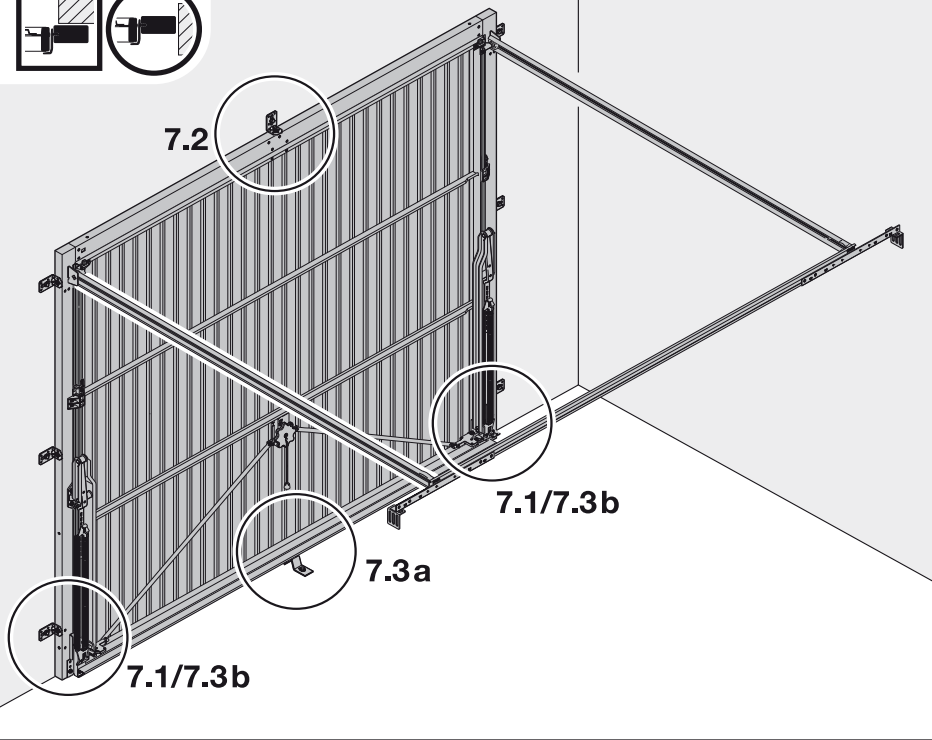
6.2



2.2.4



7

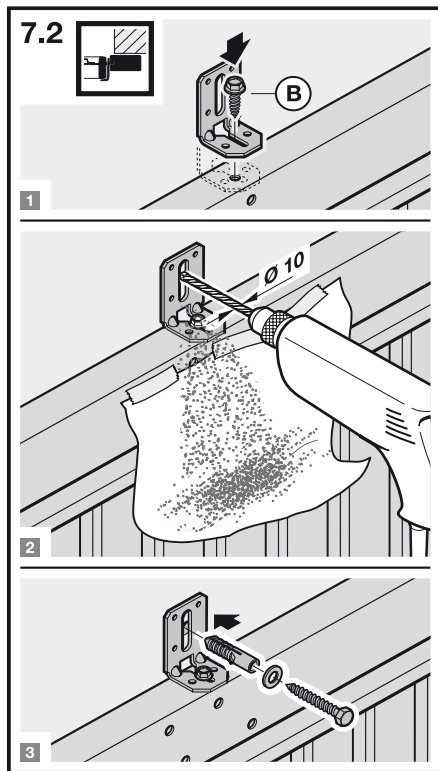
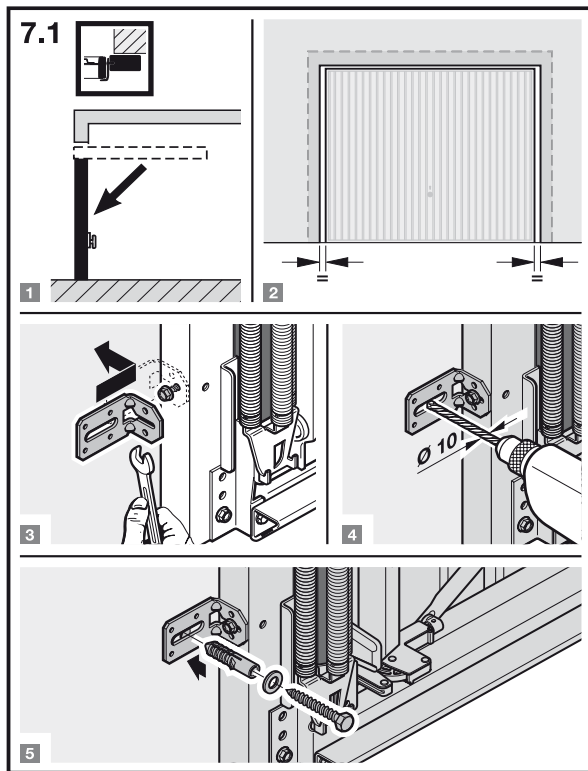


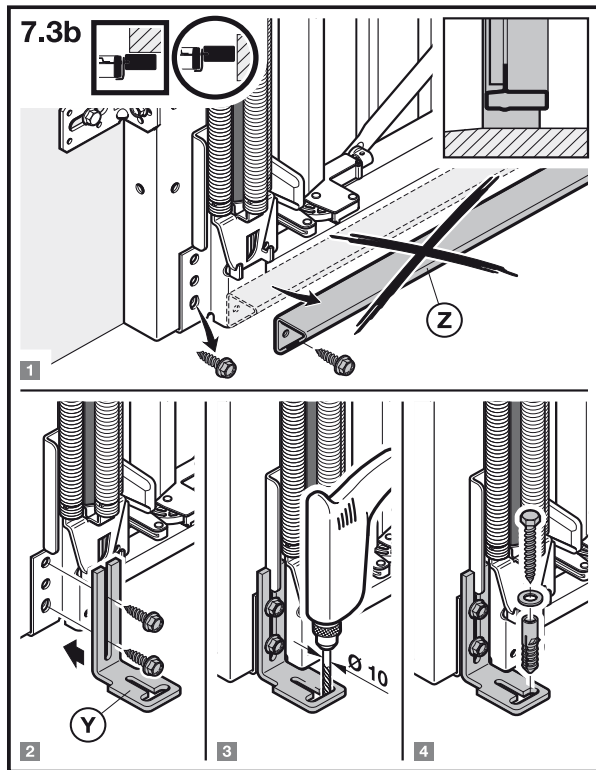
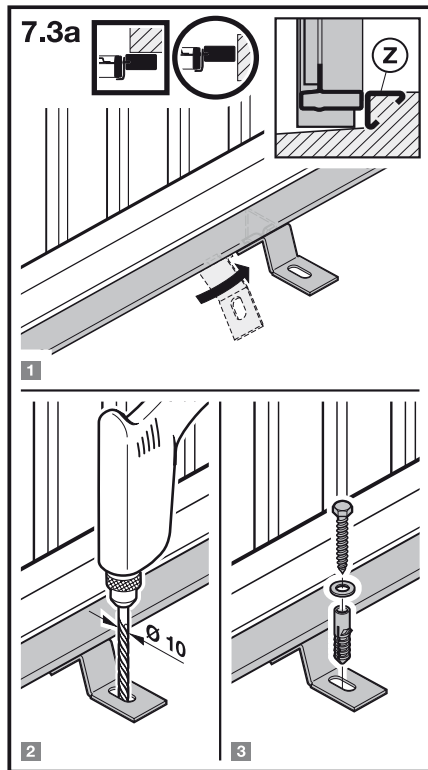
7.2

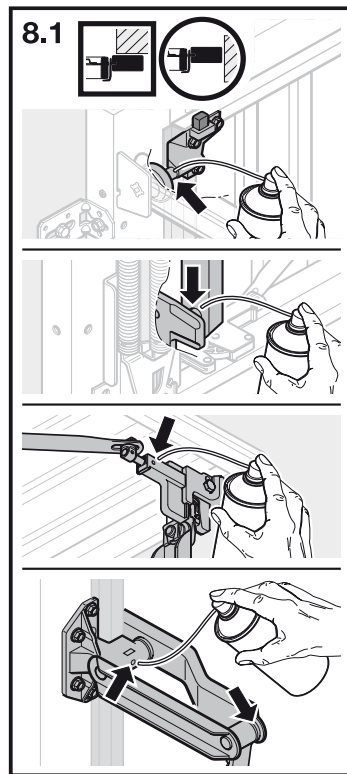
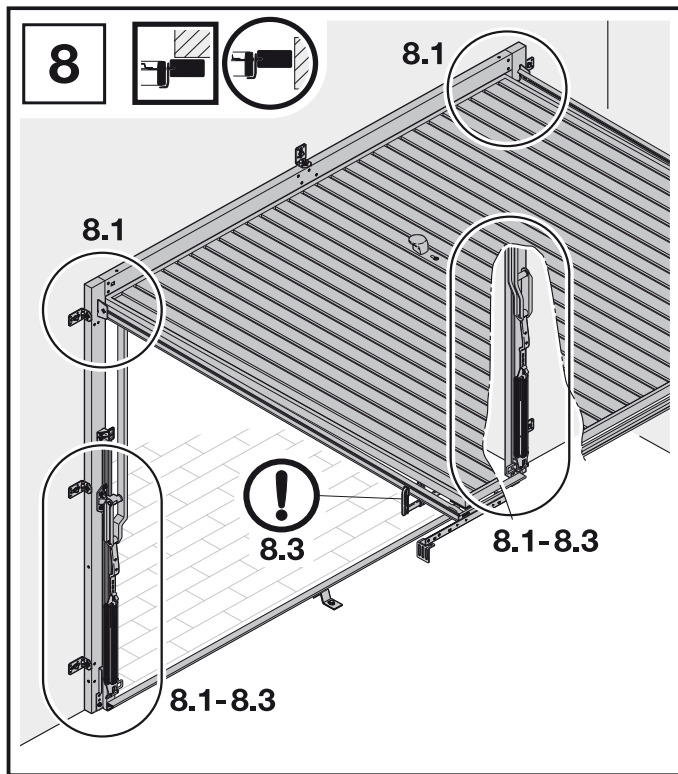
7.1/7.3b

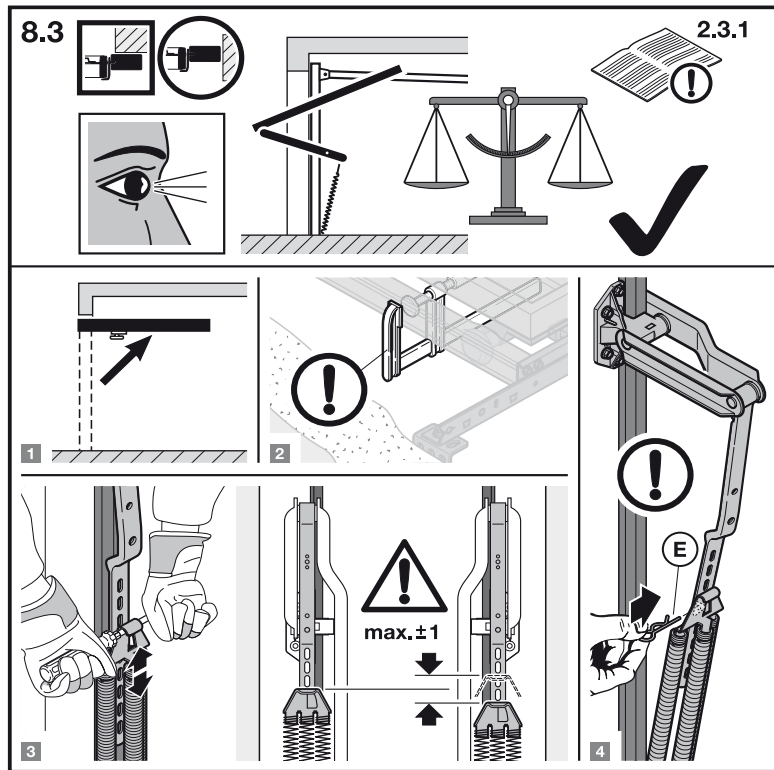
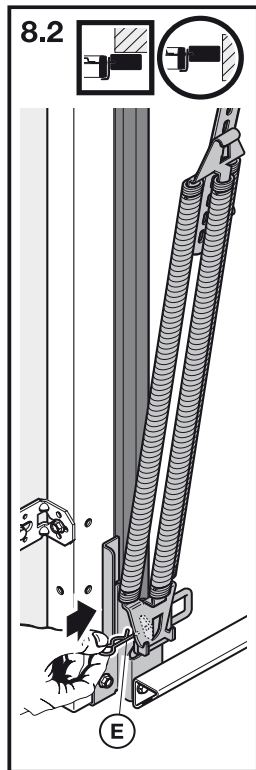
7.3a

7.1/7.3b









9



9.2



9.3



9.1



9.1



