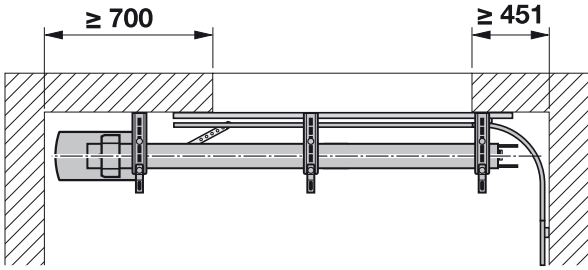
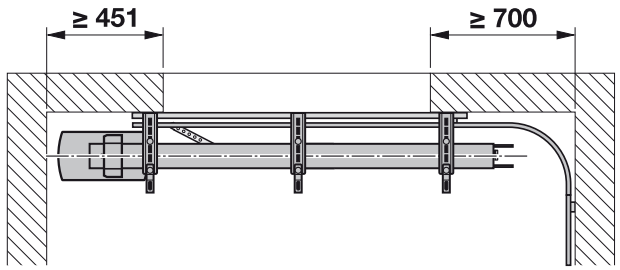


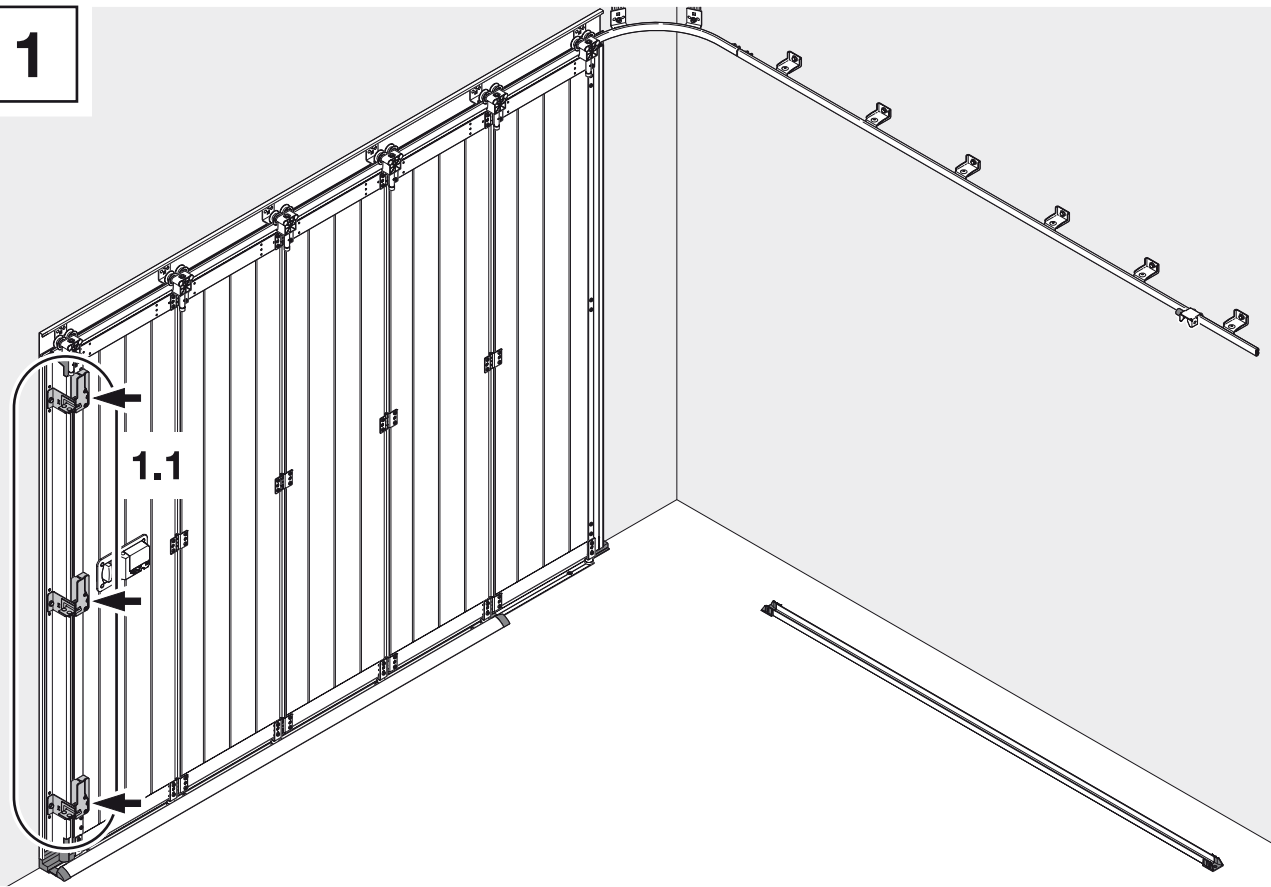
A



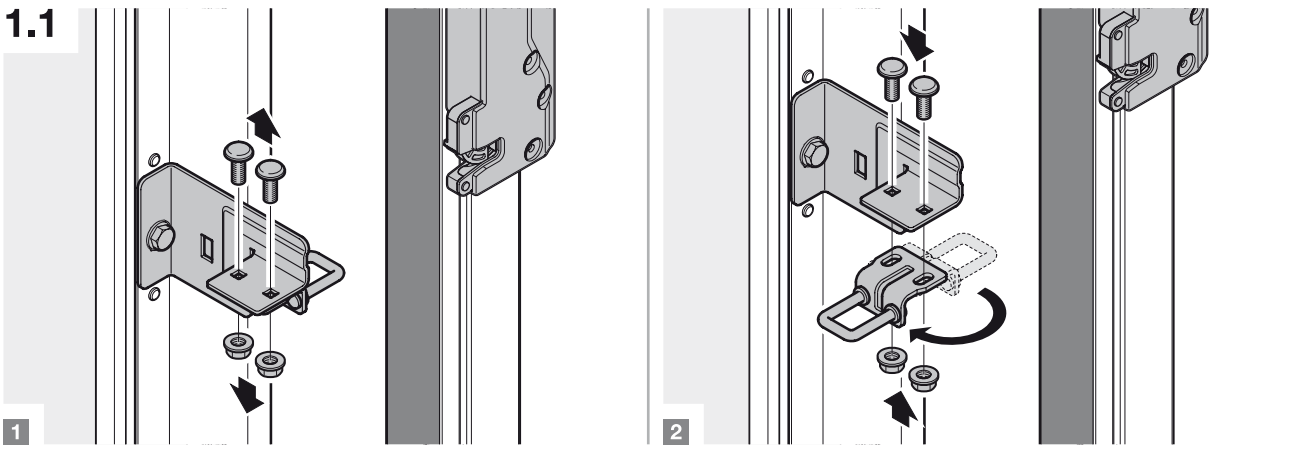
B

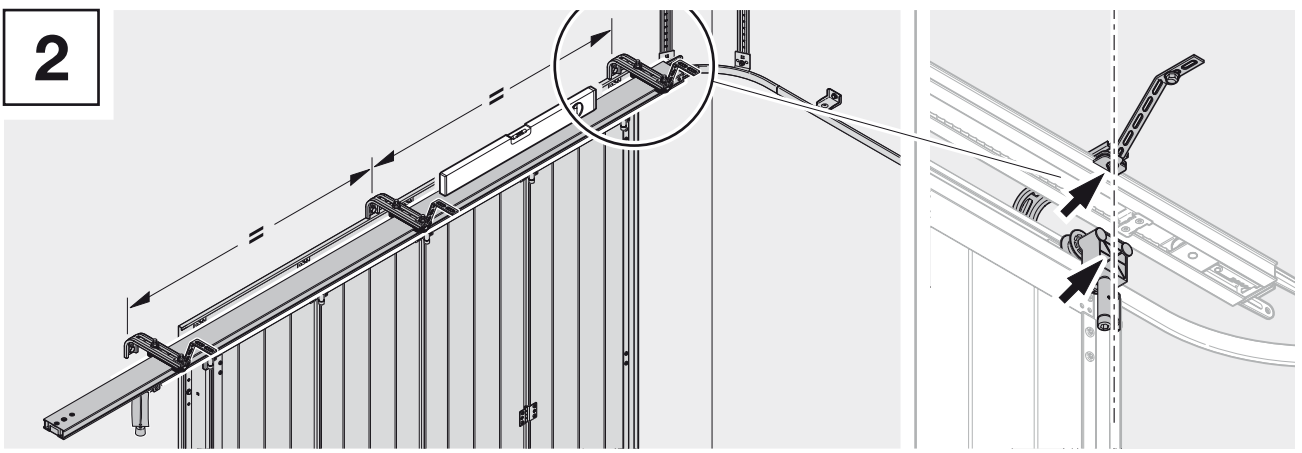
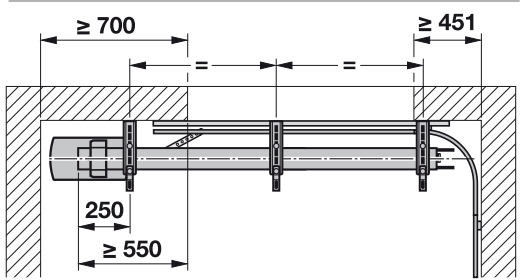
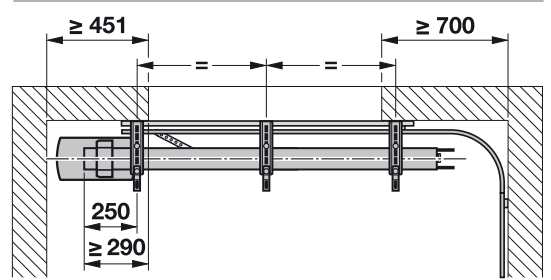
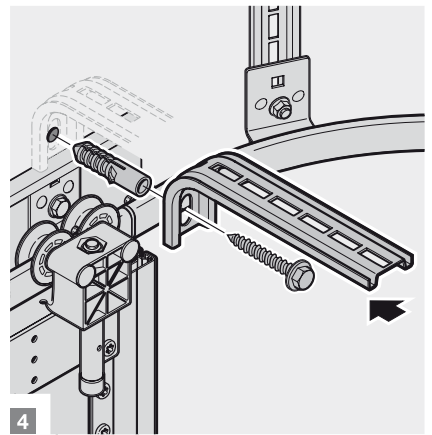
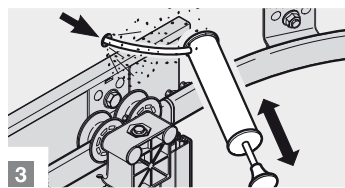
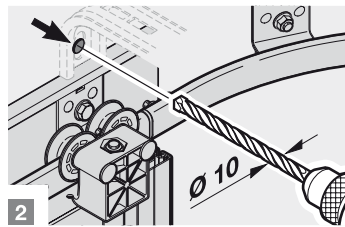
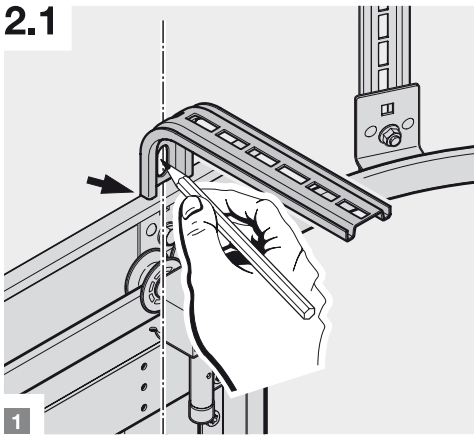
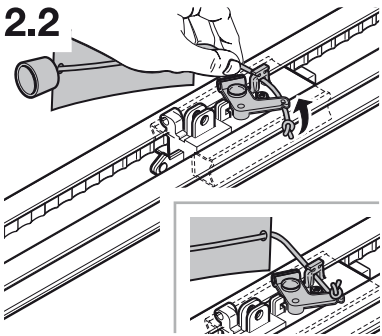
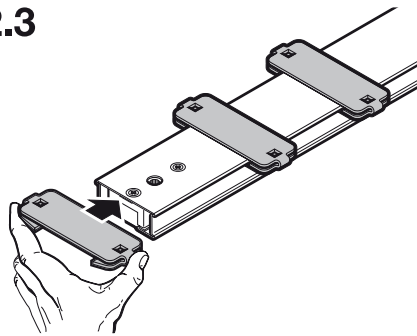
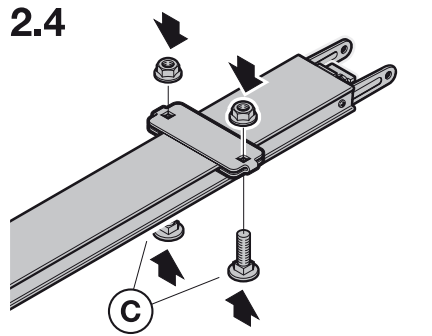
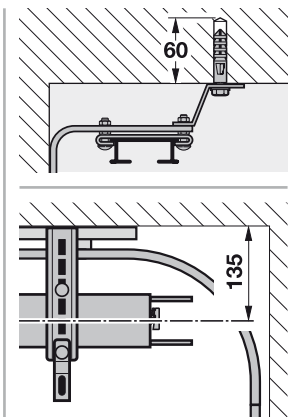
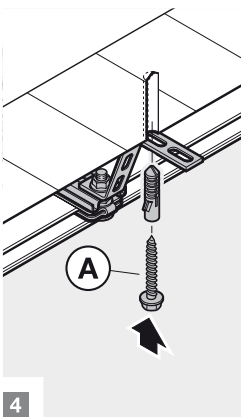
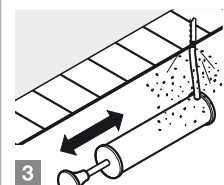
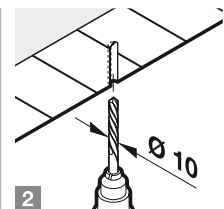
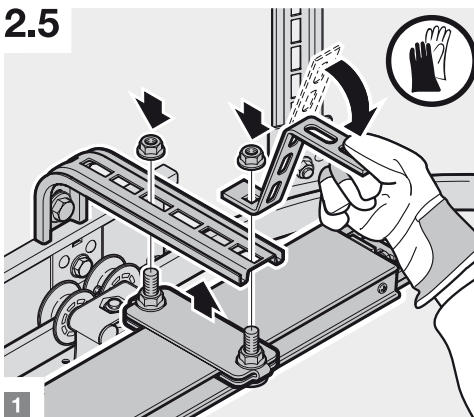


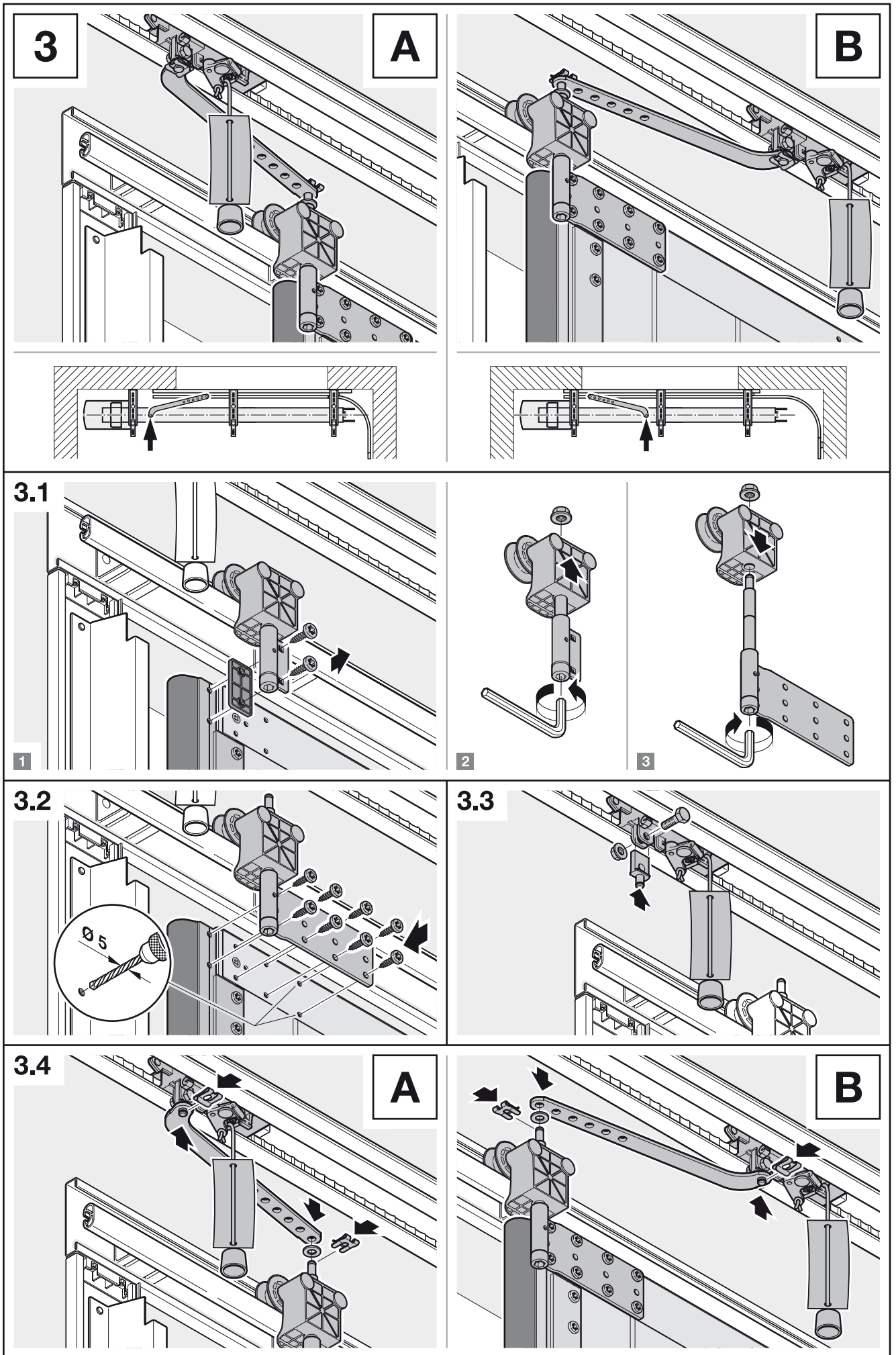
1

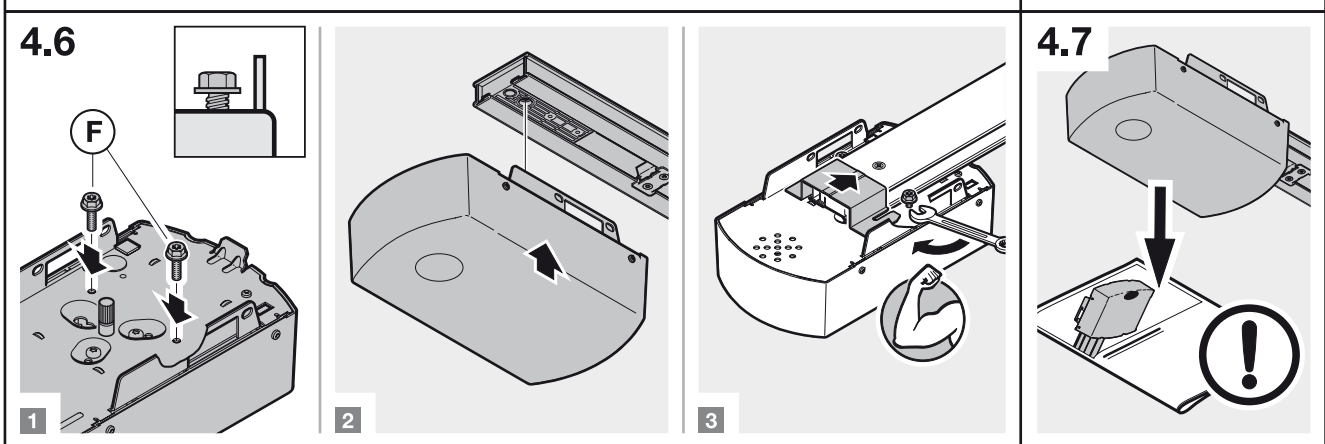
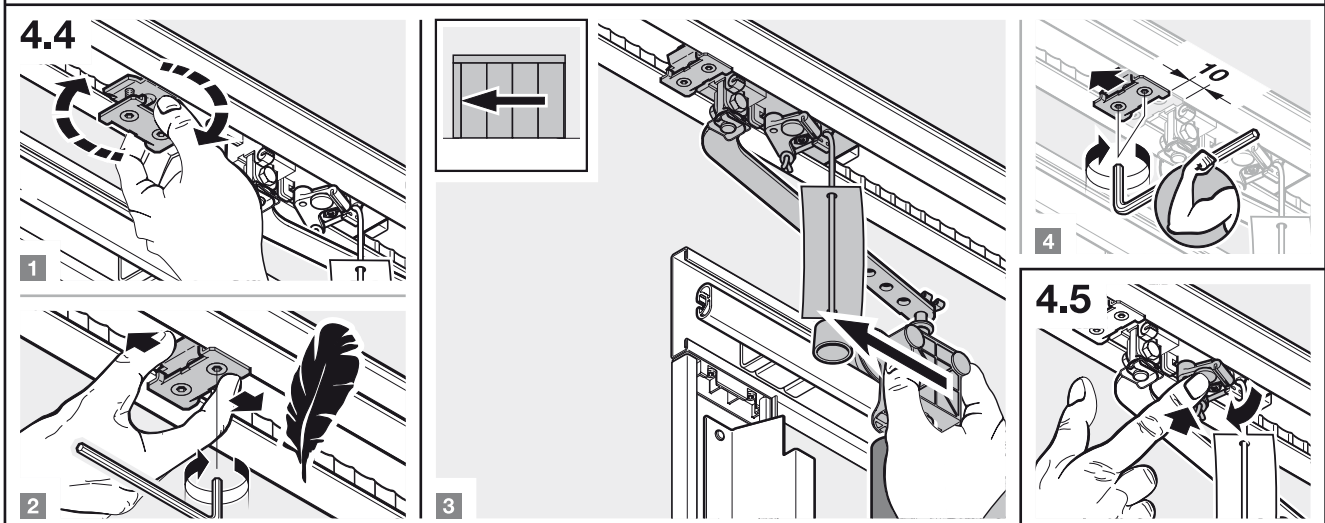
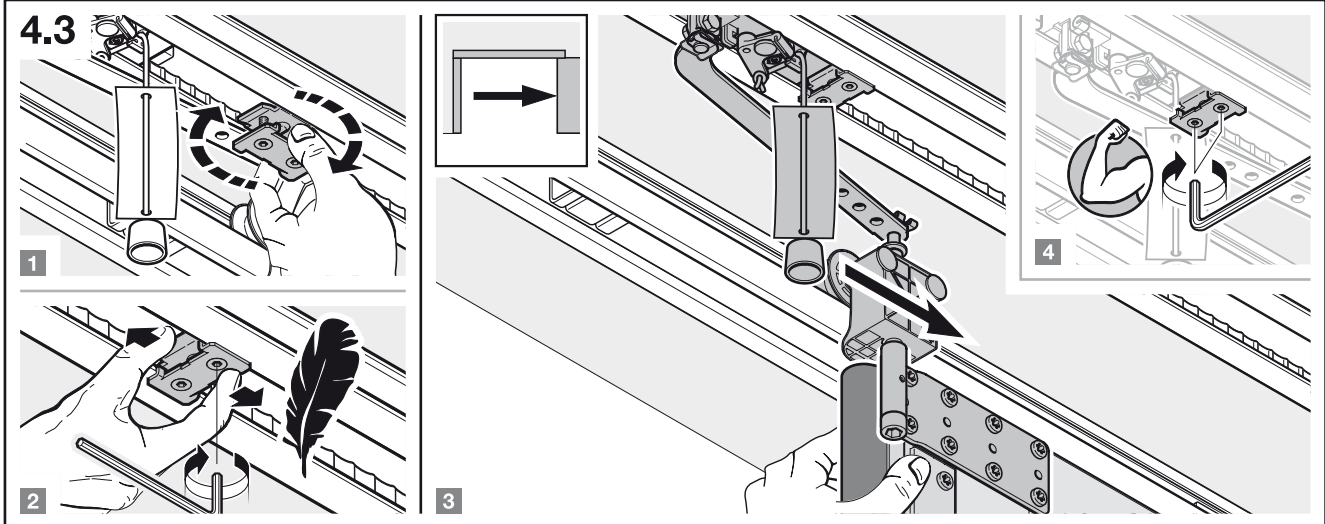
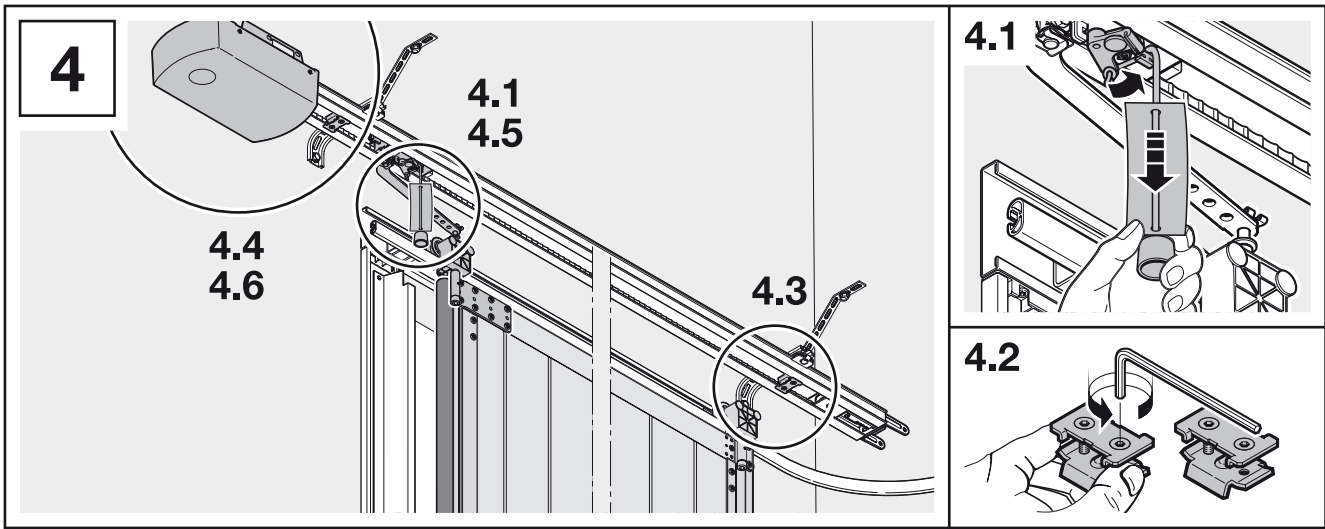


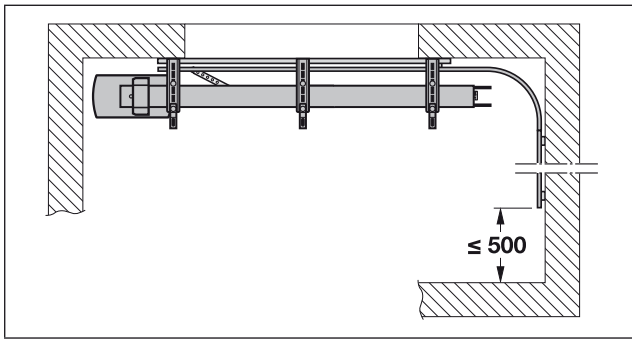
1.1



2**A****B****2.1****2.2****2.3****2.4****2.5**







DEUTSCH

⚠ VORSICHT

Quetschgefahr zwischen Tor und Wand

Ist der Abstand zwischen dem automatisierten Tor in der Endlage Tor-Auf und der Garagenrückwand ≤ 500 mm, kann dies zu Quetschungen führen.

- ▶ Montieren Sie in diesem Fall an die letzte Lamelle ebenfalls eine Anschlagdichtung.

ENGLISH

⚠ CAUTION

Danger of crushing between the door and wall

Crushing may occur if the space between the automated door in the open end-of-travel position and the rear garage wall is ≤ 500 mm.

- ▶ In this case, fit a buffer sealing to the last section as well.

FRANÇAIS

⚠ PRECAUTION

Risque d'écrasement entre la porte et le mur

Une distance ≤ 500 mm entre la porte motorisée en position finale Ouvert et le mur du fond du garage est susceptible d'entraîner des écrasements.

- ▶ Dans ce cas, montez également un joint de butée sur la dernière section.

ESPAÑOL

⚠ PRECAUCIÓN

Peligro de aplastamiento entre la puerta y la pared

Si la distancia entre la puerta automatizada en la posición final "Puerta abierta" y la pared trasera de la puerta es ≤ 500 mm, pueden ocurrir aplastamientos.

- ▶ En este caso, monte también en el último panel una junta de tope.

РУССКИЙ

⚠ ОСТОРОЖНО

Опасность защемления в зоне между воротами и стеной

Если расстояние между автоматическими воротами, находящимися в конечном положении «Ворота Откр.», и задней стеной гаража ≤ 500 мм, то это может привести к защемлениям.

- ▶ В этом случае к последней секции следует прикрепить упорное уплотнение.

NEDERLANDS

⚠ VOORZICHTIG

Risico om bekneld te raken tussen deur en wand

Wanneer de afstand tussen de geautomatiseerde deur in de eindpositie deur-open en de garage-achterwand ≤ 500 mm, kan dit tot beknellingen leiden.

- ▶ Monteer in dit geval aan het laatste paneel eveneens een aanslagdichting.

ITALIANO

⚠ CAUTELA

Pericolo di schiacciamento tra portone e parete

Se la distanza tra il portone automatizzato in posizione di finecorsa di Apertura e la parete posteriore del garage è ≤ 500 mm, esiste il pericolo di schiacciamento.

- ▶ In questo caso montare anche nell'ultimo elemento una guarnizione di battuta.

PORTUGUÊS

⚠ CUIDADO

Perigo de entalamento entre a porta e a parede

Se a distância entre a porta automatizada na posição final porta aberta e a parede posterior da garagem for ≤ 500 mm, podem registar-se entalamentos.

- ▶ Monte neste caso no último painel igualmente uma vedação do batente.

POLSKI

⚠ OSTROŻNIE

Niebezpieczeństwo przygniecenia między bramą a ścianą

Sytuacja, w której odstęp między automatyczną bramą w położeniu otwartym a tylną ścianą garażu wynosi ≤ 500 mm, grozi przygnieceniem.

- ▶ W takim przypadku na ostatnim segmencie bramy należy zamontować uszczelkę odbojową.

MAGYAR

⚠ VIGYÁZAT

Beszorulás veszélye a kapu és a falazat között

Ha a Kapu-Nyitva végállásban az automata kapu és a garázs hátfala közötti távolság ≤ 500 mm, akkor fennáll a beszorulás veszélye.

- ▶ Ilyen esetekben az utolsó lamellát is ütközőtömítéssel kell felszerelni.

ČESKY

⚠ OPATRŇE

Nebezpečí sevření mezi vraty a stěnou

Je-li vzdálenost mezi automatizovanými vraty v koncové poloze vrata otevřena a zadní stěnou garáže ≤ 500 mm, může to vést k sevření.

- ▶ V tom případě namontujte na poslední lamelu rovněž dorazové těsnění.

SLOVENSKO

⚠ POZOR

Nevarnost zmečkanin med vrati in steno

Če znaša razmik med avtomatskimi vrati v končnem odprtem položaju vrat in zadnjo steno garaže ≤ 500 mm, lahko to povzroči zmečkanine.

- ▶ V tem primeru montirajte na zadnjo lamelo vrat prav tako odbojno tesnilo.

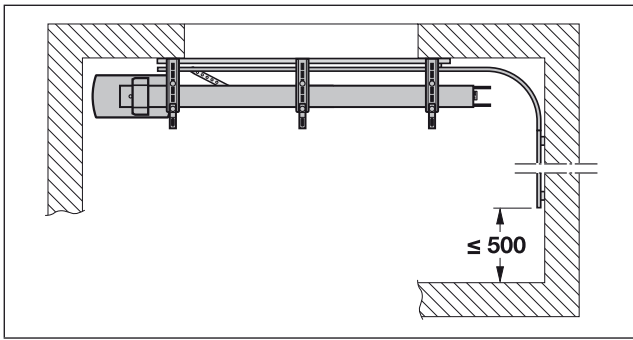
NORSK

⚠ FORSIKTIG

Fare for klemming mellom port og vegg

Er avstanden mellom den automatiserte porten i endeopisjonen Port åpen og bakre vegg av garasjen ≤ 500 mm, kan det føre til kvestelser.

- ▶ I dette tilfelle monteres det også en anslagstetning på den siste seksjonen.



SVENSKA

⚠ VAR FÖRSIKTIG

Klämrisk mellan port och vägg

Är avståndet mellan den automatiska porten i ändläget Port öppen och garagets bakre vägg ≤ 500 mm kan personer komma i kläm.

- ▶ Montera i så fall en anslagstättning på den sista lamellen.

SUOMI

⚠ VARO

Puristumisvaara oven ja seinän välissä

Mikäli ovi-auki-pääteasenossa olevan automaattisen oven etäisyys seinään on ≤ 500 mm, se voi aiheuttaa väliinpuristumisia.

- ▶ Myös viimeiseen lamelliin on silloin asennettava oven rajoittimen tiiviste.

DANSK

⚠ FORSIGTIG

Fare for at komme i klemme mellem porten og væggen

Hvis afstanden mellem den automatiske port og garagens bagvæg i yderstillingen ÅBEN ≤ 500 mm, kan man komme i klemme.

- ▶ Montér i dette tilfælde også en anslagstætning på den sidste lamel.

SLOVENSKY

⚠ OPATRNE

Nebezpečnost stlačenia medzi bránou a stenou

Ak je vzdialenosť medzi automatizovanou bránou v koncovej polohe „Brána otvorená“ a zadnou stenou garáže ≤ 500 mm, môže to viesť ku stlačeniam.

- ▶ V takom prípade namontujte na poslednú lamelu taktiež tesnenie dorazu.

TÜRKÇE

⚠ DIKKAT

Kapı ve duvar arasında ezilme tehlikesi

Şayet bitiş konumu Kapı-Aç'daki motorlu kapı ve garaj arka duvar mesafesi ≤ 500 mm ise, ezilme tehlikesi vardır.

- ▶ Bu durumda son panele de bir conta monte ediniz.

LIETUVIŲ KALBA

⚠ ATSARGIAI!

Prispaudimo pavojus tarp vartų ir sienos!

Jeigu atstumas tarp automatizuotų vartų galinėje padėtyje „Vartai atidaryti“ ir užpakalinės garažo sienos yra ≤ 500 mm, tuomet galima prisipausti.

- ▶ Tokiu atveju prie paskutinės plokštelės taip pat pritvirtinkite atmušo sandariklį.

EESTI

⚠ ETTEVAATUST

Muljumisoht ukse ja seina vahel

Kui ajamiga käitatava ukse lõppasendi ja garaaži tagaseina vahe on ≤ 500 mm, siis on olemas muljumise oht.

- ▶ Paigaldage sellisel juhul viimase lamelli külge samuti summutustihend.

LATVIEŠU VALODA

⚠ IEVĒROT PIESARDZĪBU!

Saspiedumu gūšanas risks zonā starp vārtiem un sienu

Ja attālums no automātiskās darbības vārtiem gala stāvoklī Vārti atvērti līdz garāžas aizmugurējai sienai ir ≤ 500 mm, var tikt saspiestas ķermeņa daļas.

- ▶ Tādā gadījumā pie pēdējās plāksnītes arī uzmontējiet atduras blīvējumu.

HRVATSKI

⚠ OPREZ

Opasnost od prignječenja između vrata i zida

Opasnost od prignječenja postoji ako je razmak između automatskih vrata u krajnjem položaju vrata otvorena i zida garaže ≤ 500 mm.

- ▶ U tom slučaju na posljednju lamelu također montirajte brtvu.

SRPSKI

⚠ PAŽNJA

Opasnost od prignječenja između vrata i zida

Ako je rastojanje između automatskih vrata u krajnjem položaju vrata-otvorena i garažnog zida ≤ 500 mm, onda to može dovesti do prignječenja.

- ▶ U tom slučaju montirajte na zadnjoj lameli dihtung graničnika.

ΕΛΛΗΝΙΚΑ

⚠ ΠΡΟΣΟΧΗ

Κίνδυνος σύνθλιψης μεταξύ πόρτας και τοίχου

Αν η απόσταση μεταξύ της αυτοματοποιημένης πόρτας στην τελική θέση ανοίγματος και του πίσω τοίχου του γκαράζ είναι ≤ 500 mm, μπορεί να προκληθούν ατυχήματα.

- ▶ Στην περίπτωση αυτή τοποθετήστε στο τελευταίο πάνελ και ένα τελικό στεγανοποιητικό λάστιχο.

ROMÂNĂ

⚠ ATENȚIE

Pericol de strivire între ușă și perete

Dacă distanța dintre ușă automatizată aflată în poziția finală DESCHIS și peretele posterior al garajului este ≤ 500 mm pot fi provocate striviri.

- ▶ În acest caz montați la ultimul slet o garnitură pentru atenuarea loviturilor.

БЪЛГАРСКИ

⚠ ВНИМАНИЕ

Опасност от притискане между вратата и стената

Ако разстоянието между автоматизираната врата в крайна позиция „отворена врата“ и задната стена на гаража е ≤ 500 mm, това може да доведе до притискания.

- ▶ В такъв случай монтирайте ограничително уплътнение също и на последната ламела.