

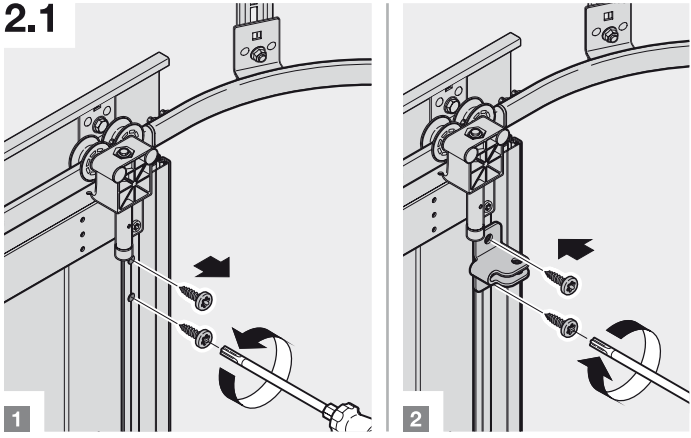
2

2.1  
2.2  
2.3

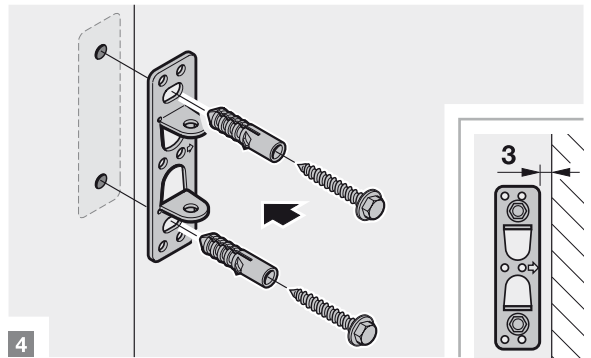
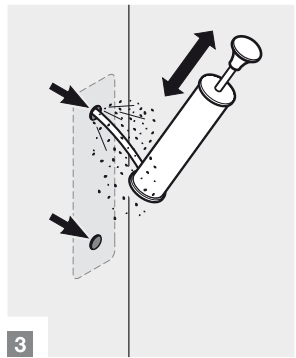
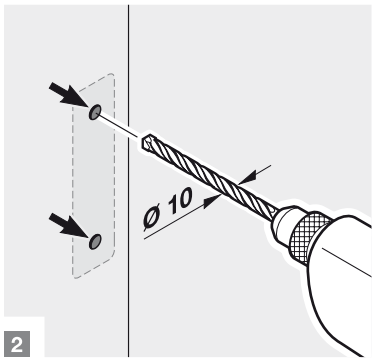
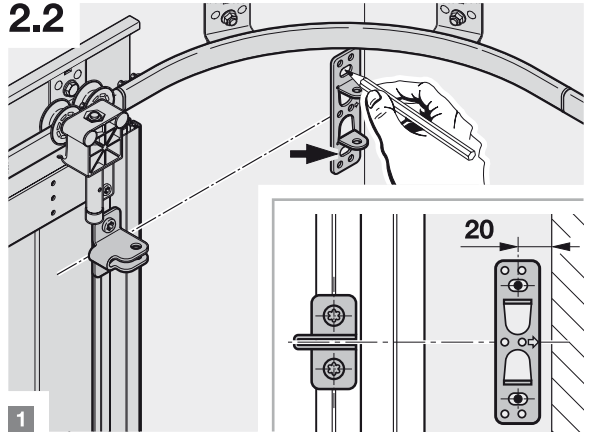
2.4

300

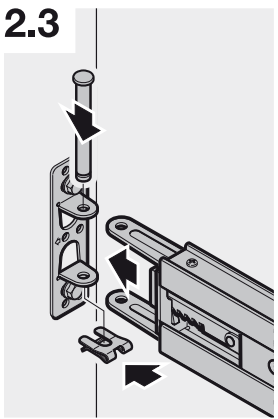
2.1



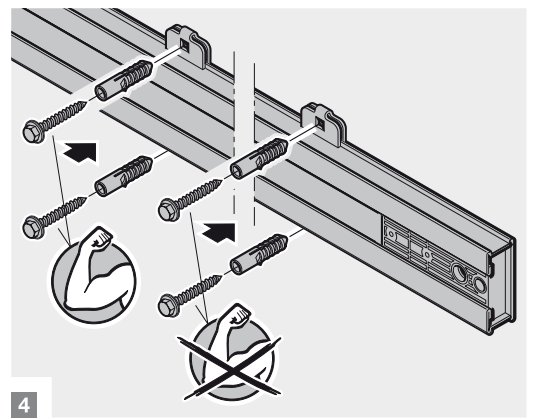
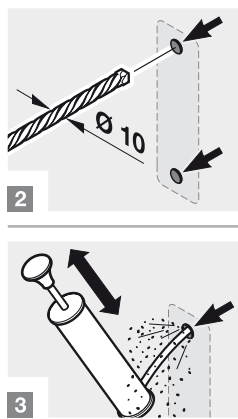
2.2

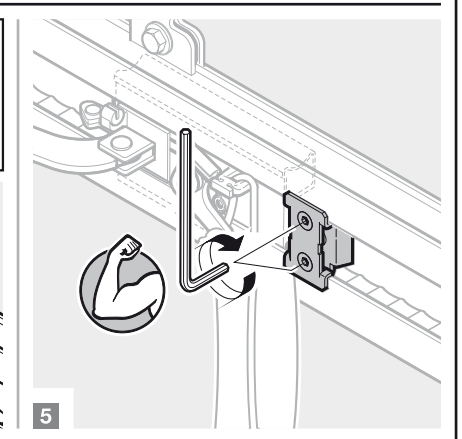
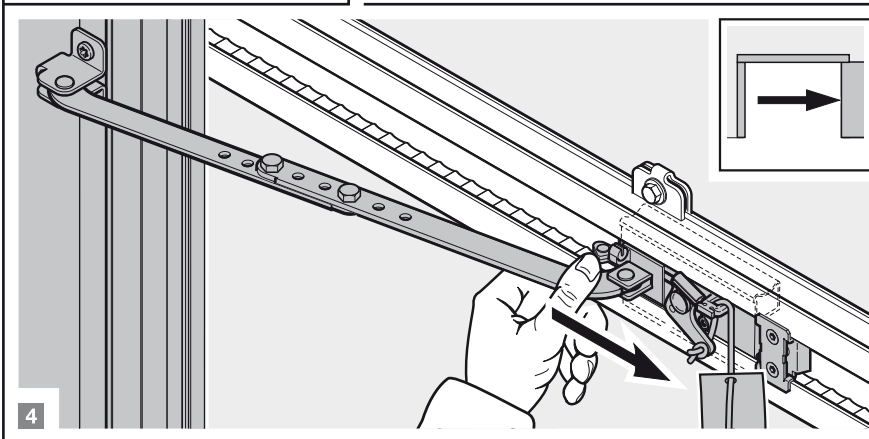
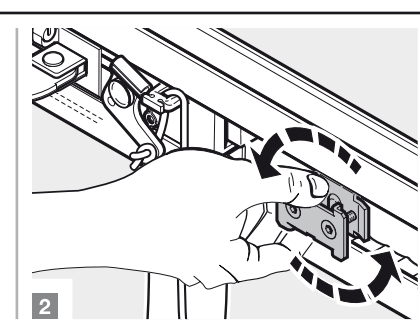
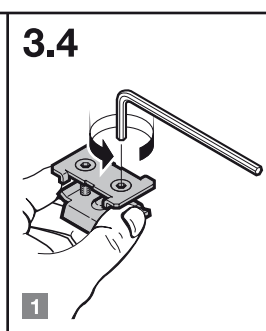
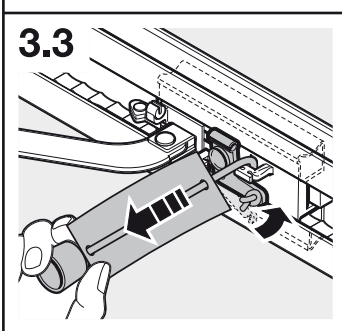
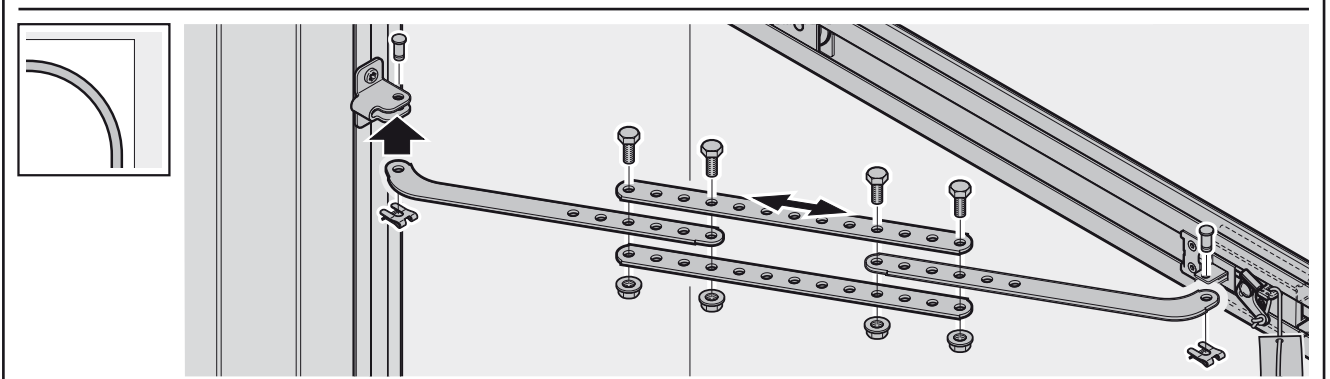
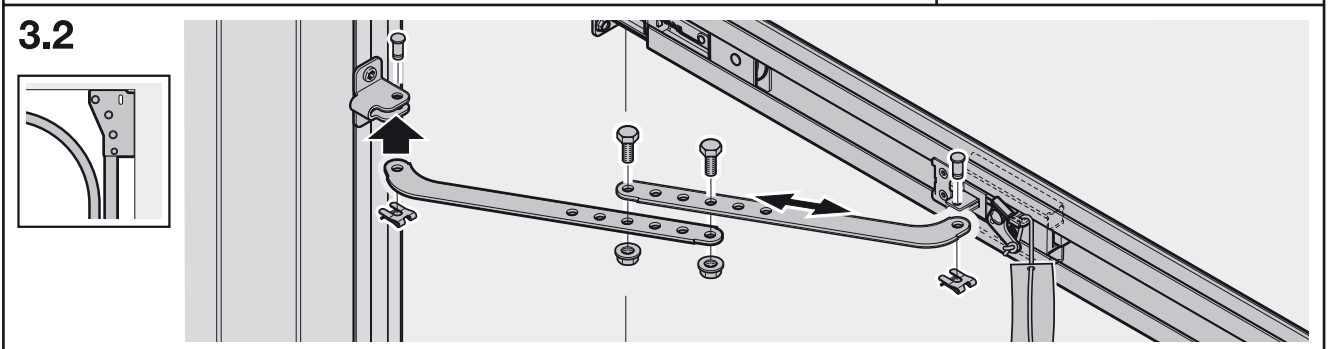
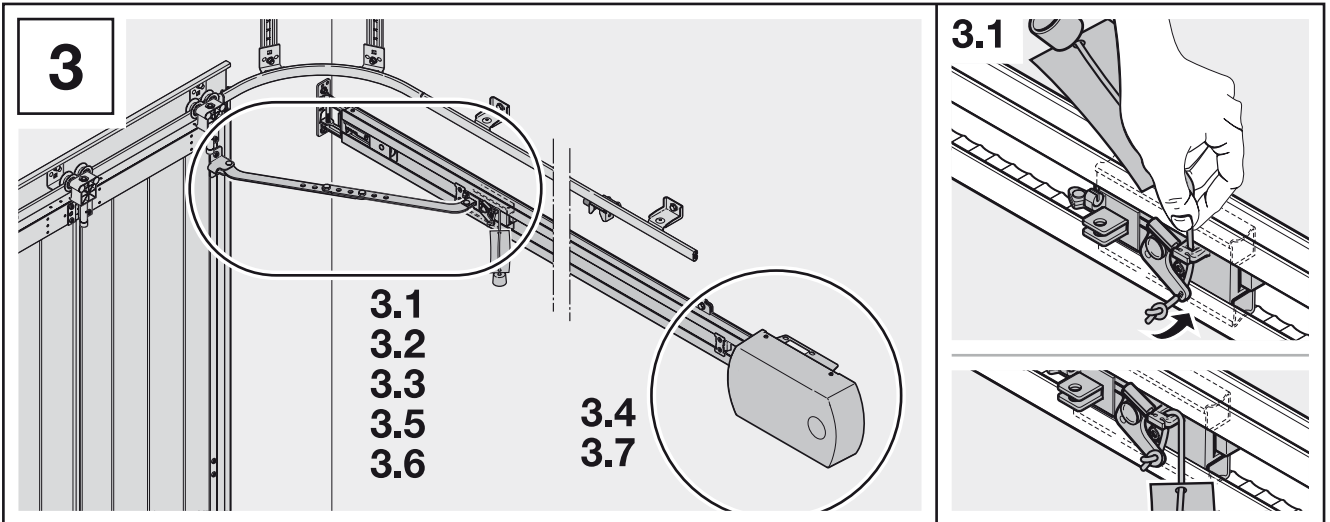


2.3

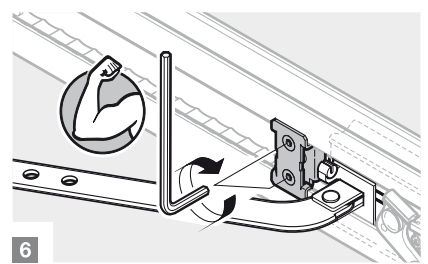
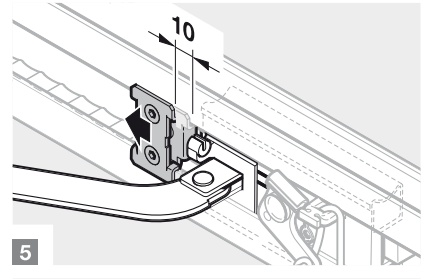
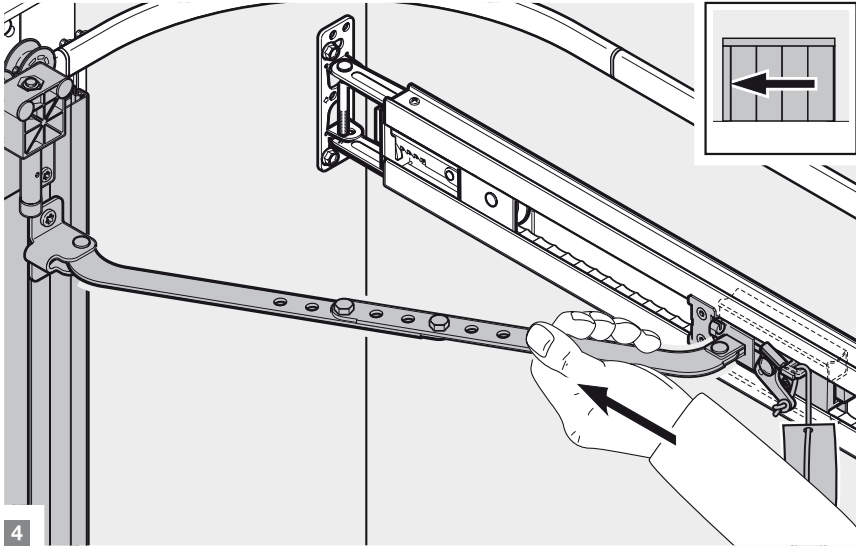
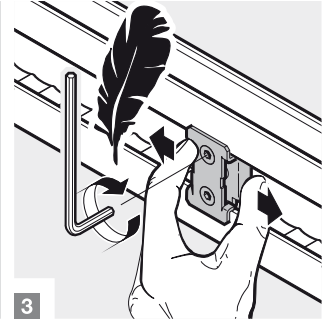
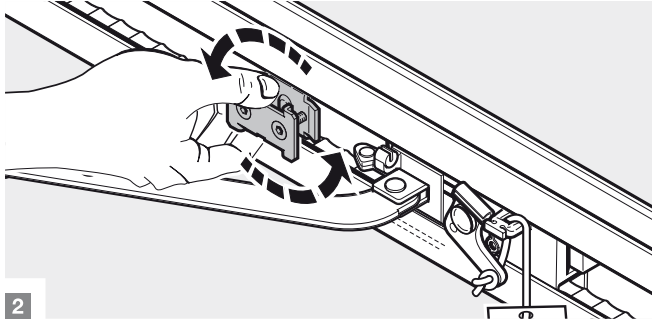
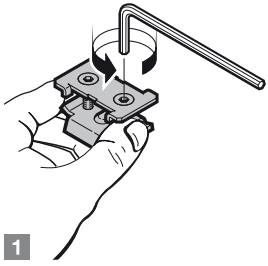


2.4

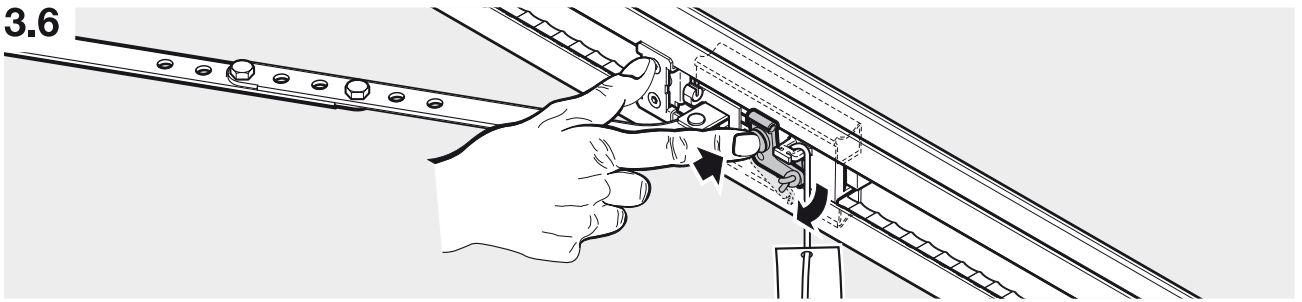




### 3.5



### 3.6



### 3.7

