

3091977 RE / (Stand 07.2015) Druck 07.2015

DE

Einbauhinweis

Sectionaltor Typ SPU F42 Parcel Walk / Parcel

EN

Fitting instructions

Sectional door type SPU F42 Parcel Walk / Parcel

FR

Remarque concernant la pose

Porte sectionnelle de type SPU F42 Parcel Walk / Parcel

ES

Indicación para el montaje

Puerta seccional tipo SPU F42 Parcel Walk / Parcel

RU

Инструкция по монтажу

Секционные ворота SPU F42 Parcel Walk / Parcel

+

NL NEDERLANDS

IT ITALIANO

PT PORTUGUÊS

PL POLSKI

HU MAGYAR

CS ČESKY

SL SLOVENSKO

NO NORSK

SV SVENSKA

FI SUOMI

DA DANSK

SK SLOVENSKY

TR TÜRKÇE

LT LIETUVIŲ KALBA

ET EESTI

LV LATVIEŠU VALODA

HR HRVATSKI

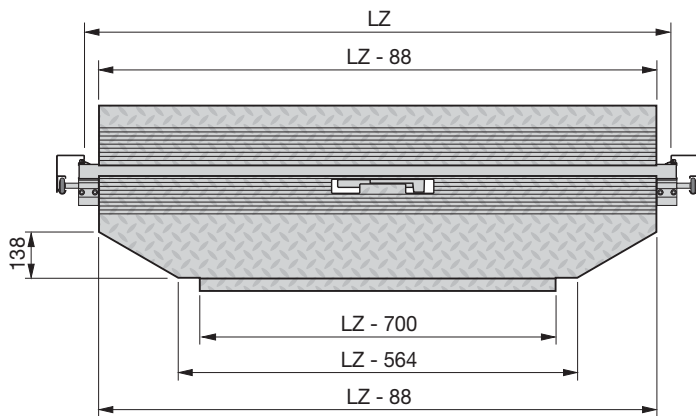
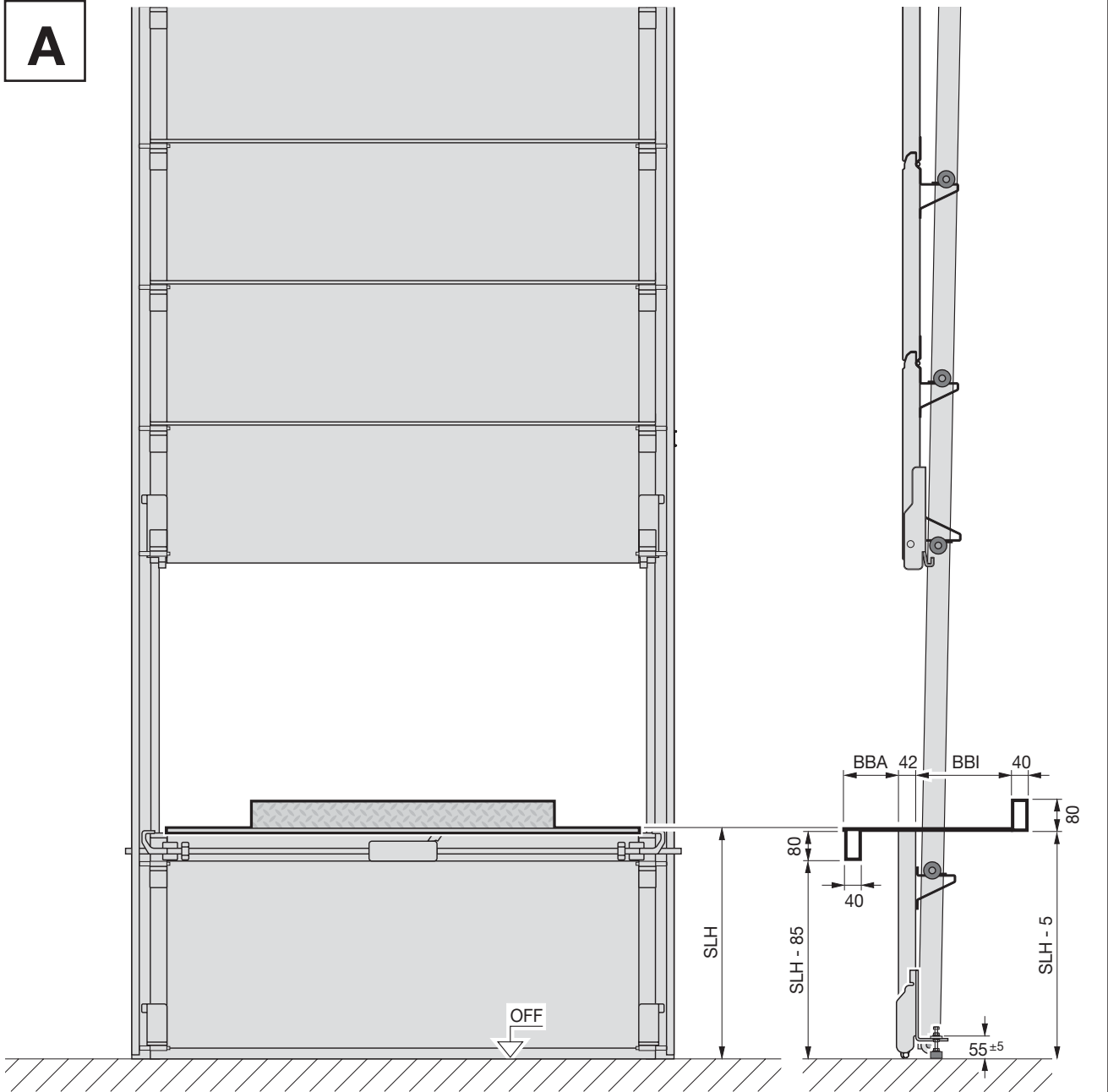
SR SRPSKI

EL ΕΛΛΗΝΙΚΑ

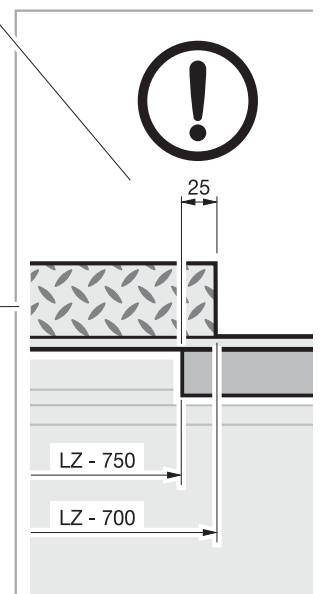
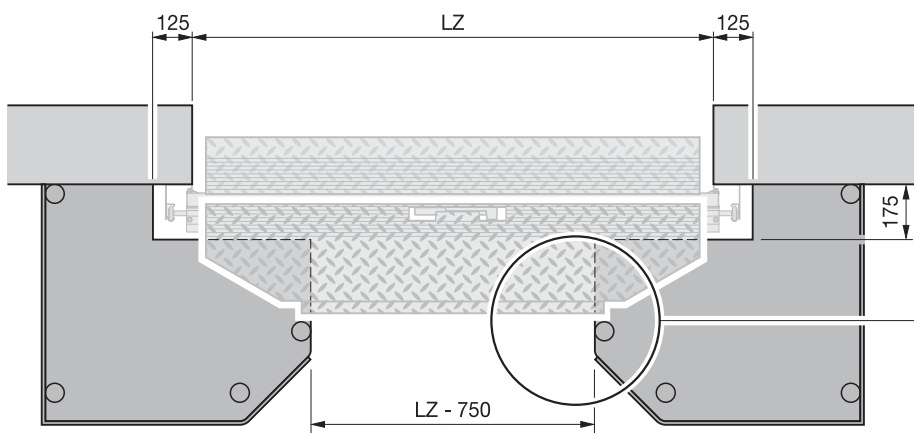
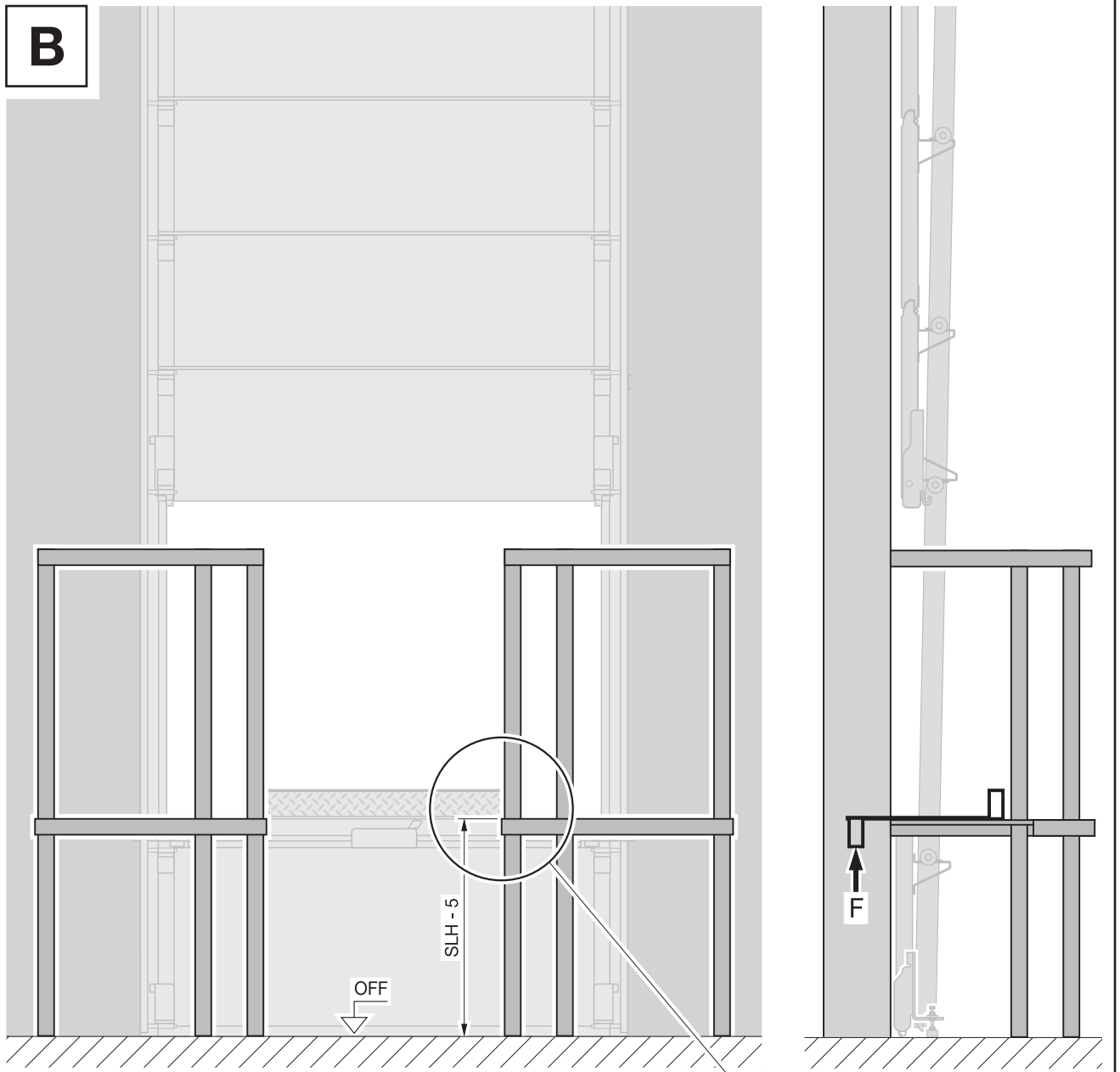
RO ROMÂNĂ

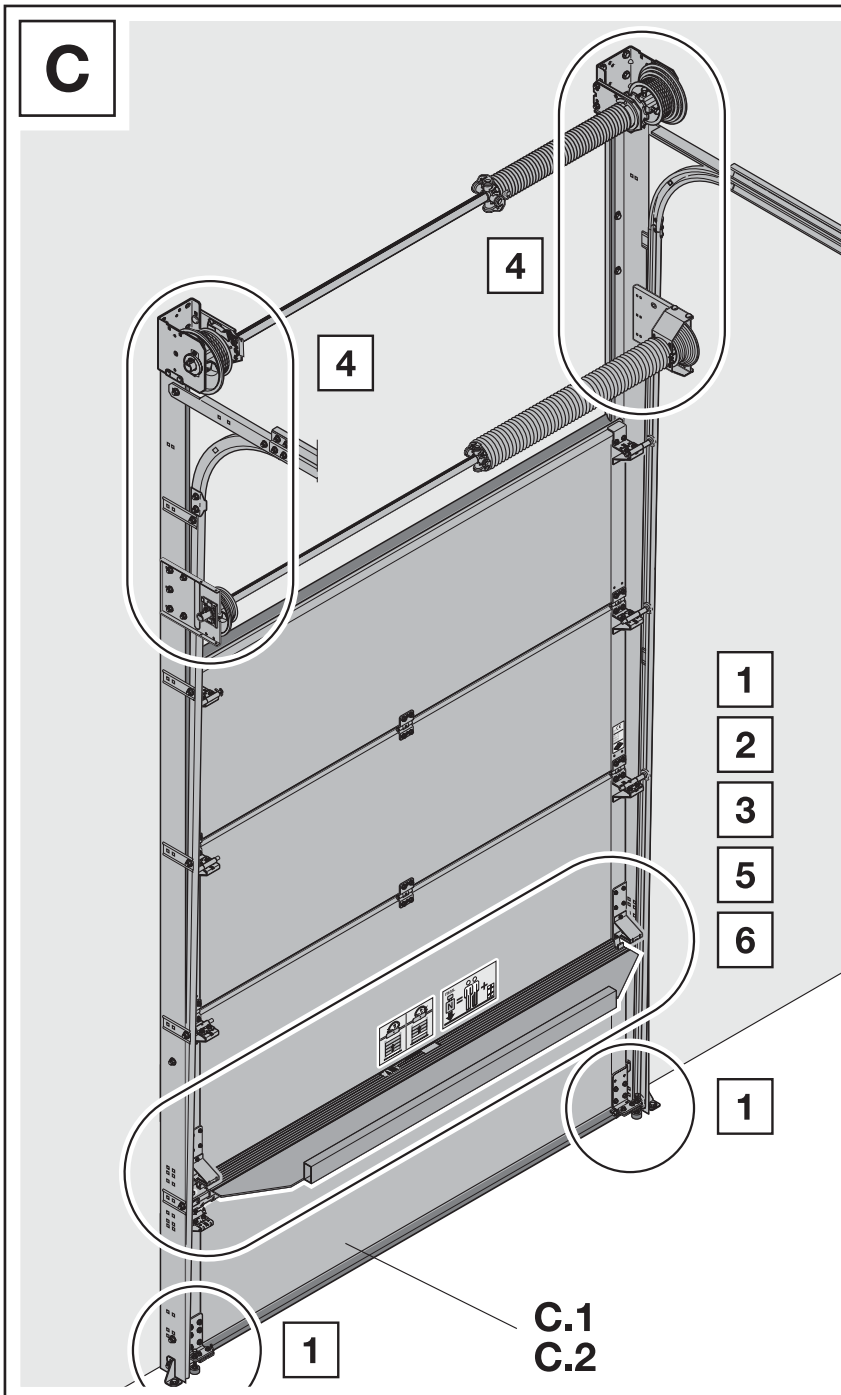
BG БЪЛГАРСКИ

A

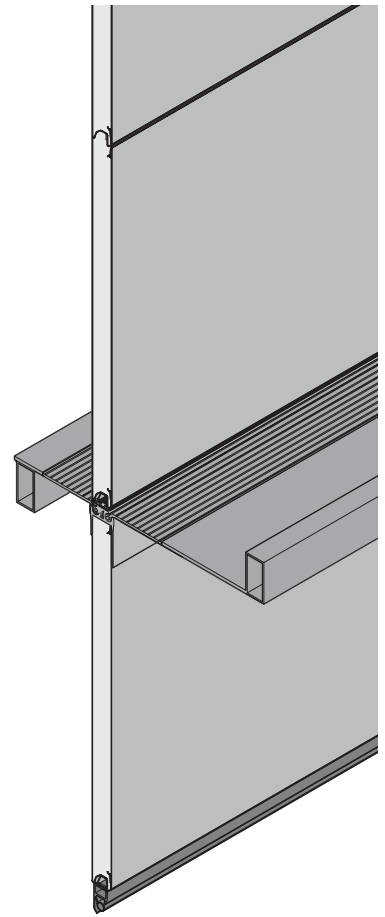


B

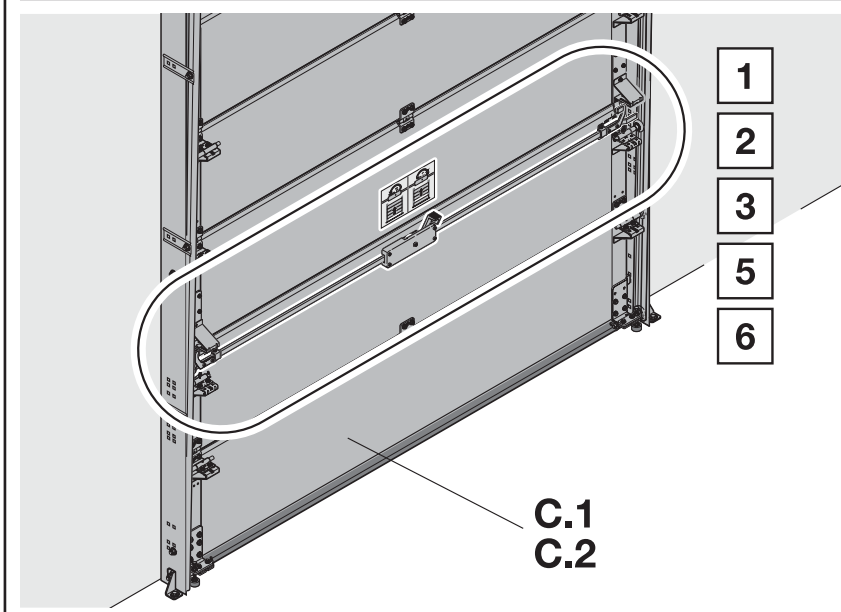
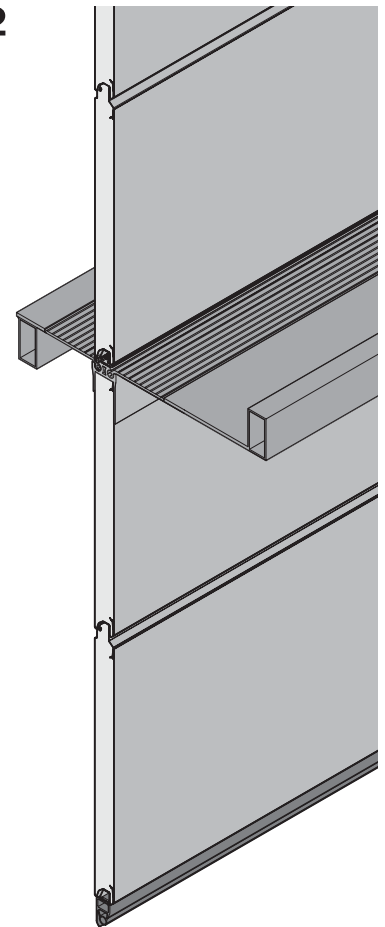


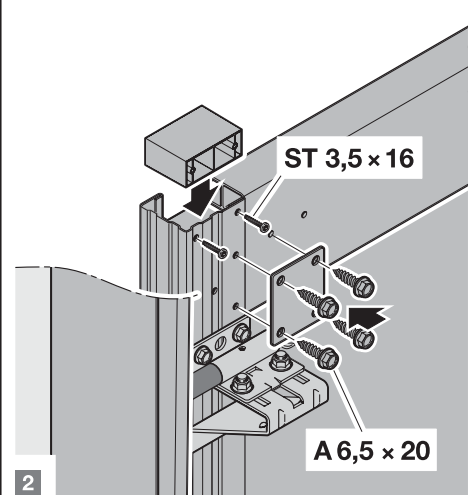
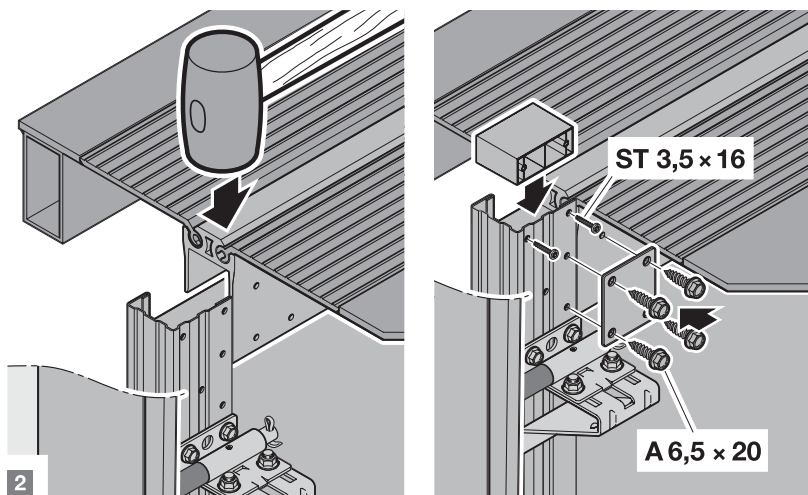
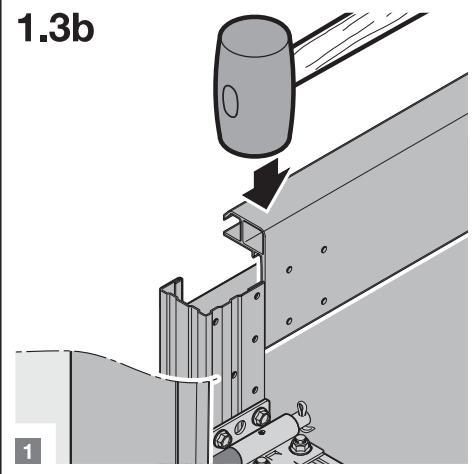
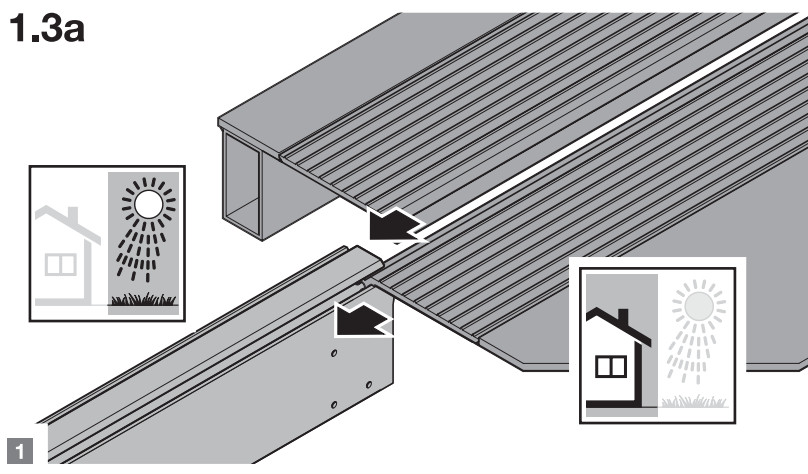
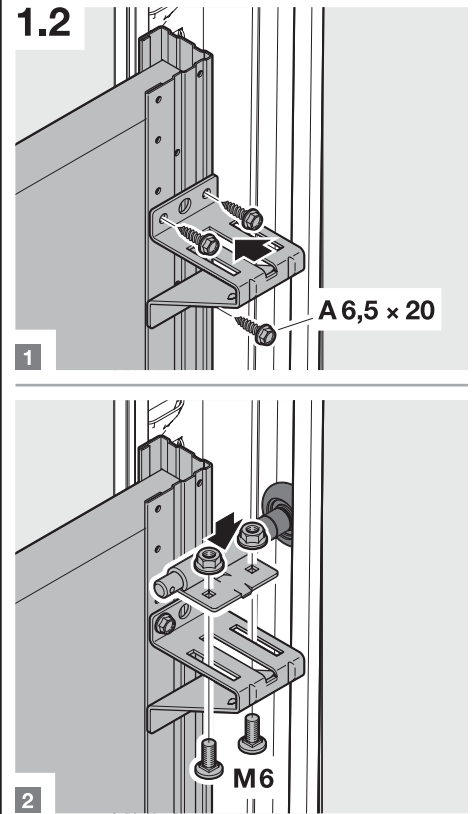
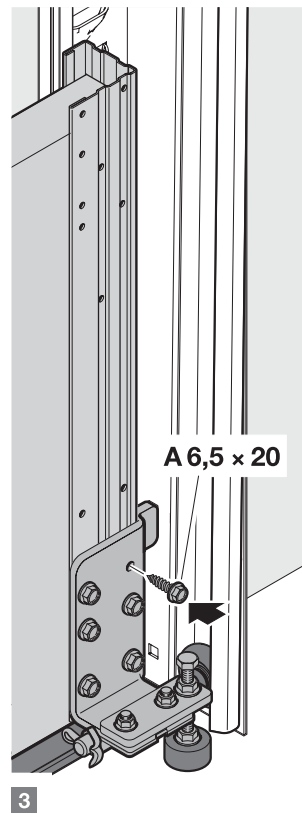
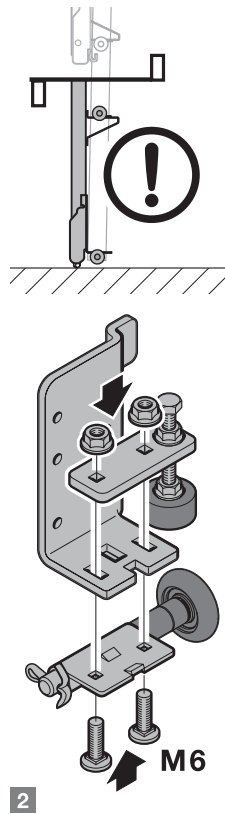
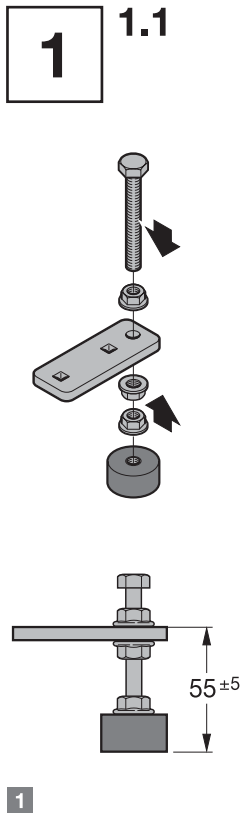
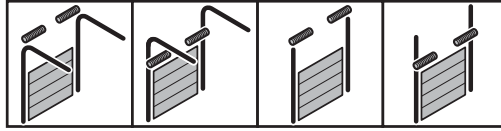


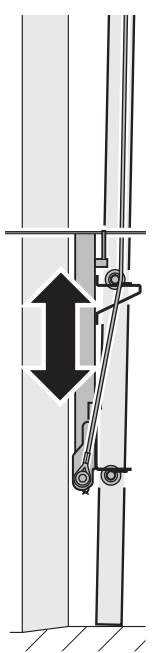
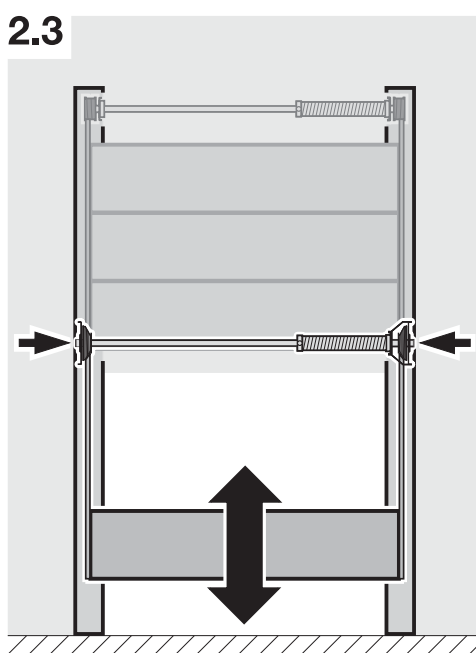
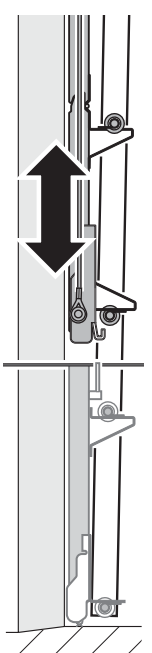
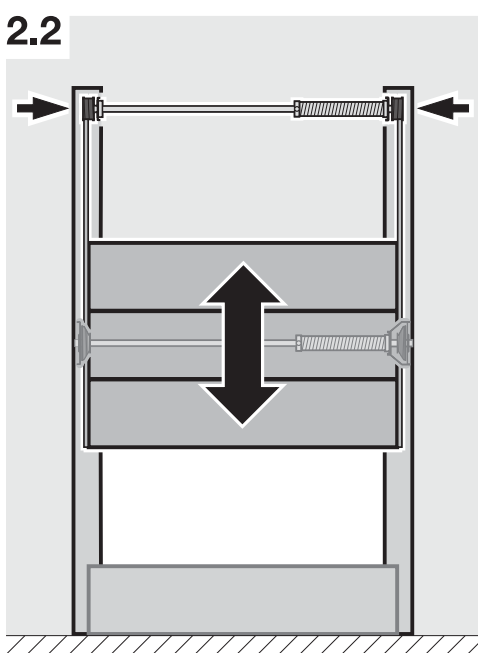
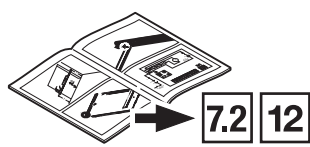
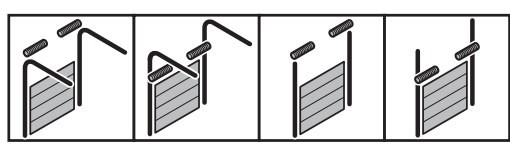
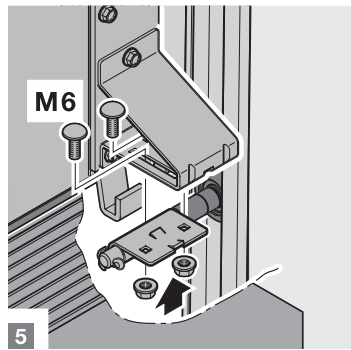
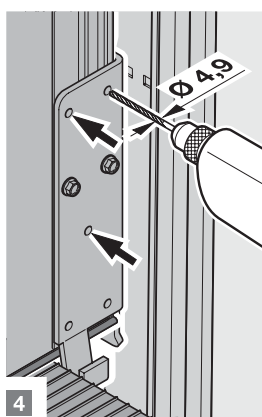
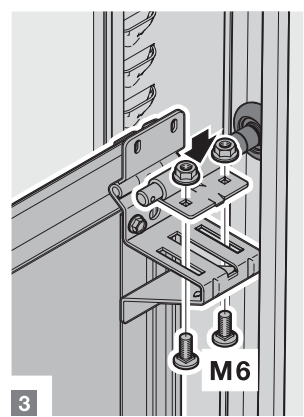
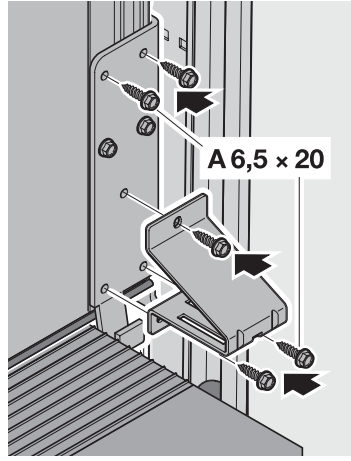
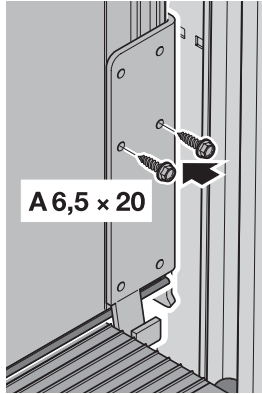
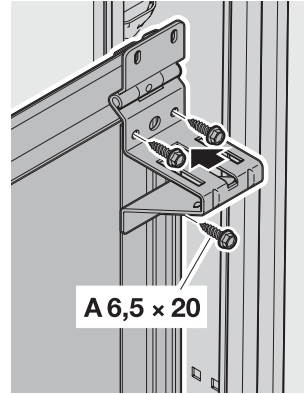
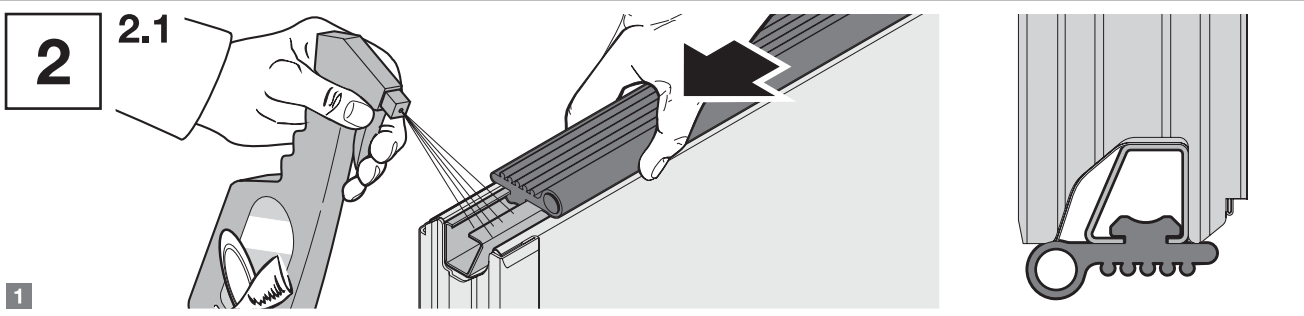
C.1



C.2

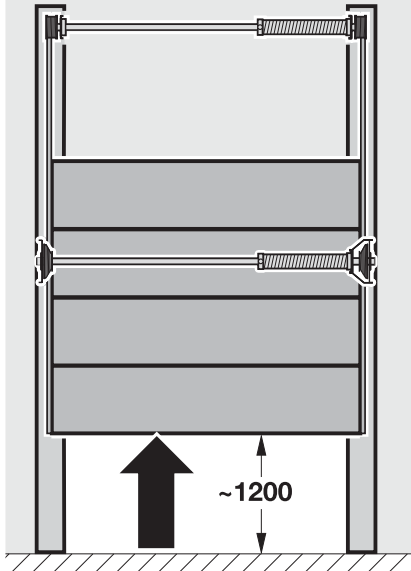




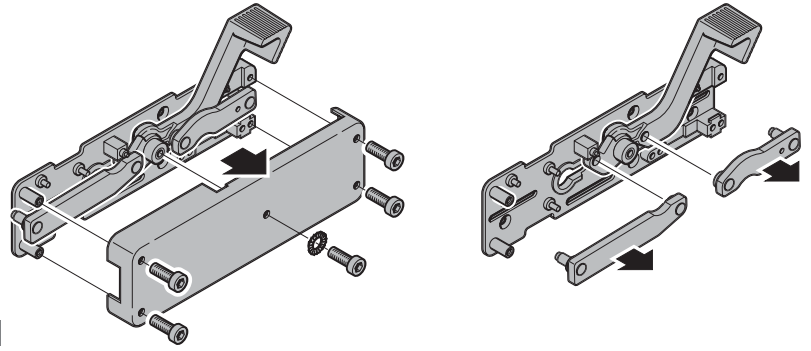


3

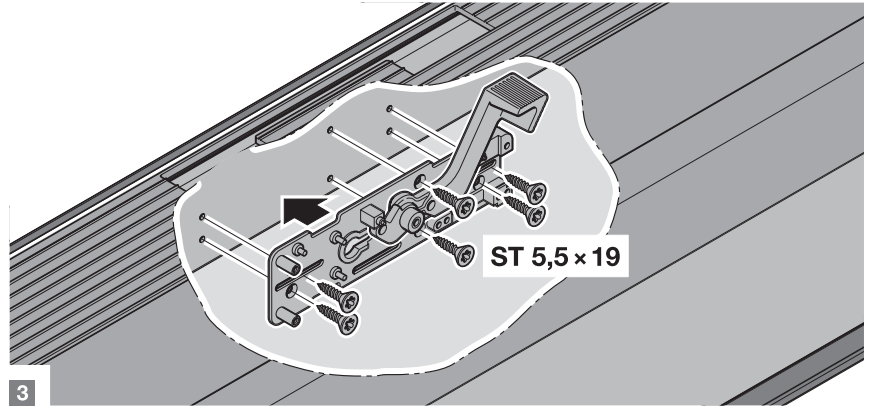
3.1



1

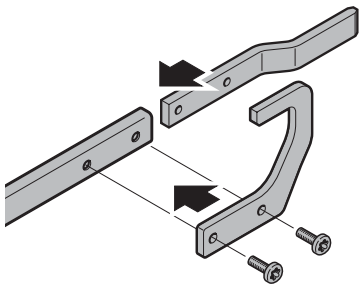


2



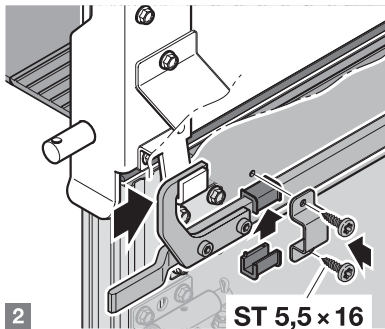
3

3.2



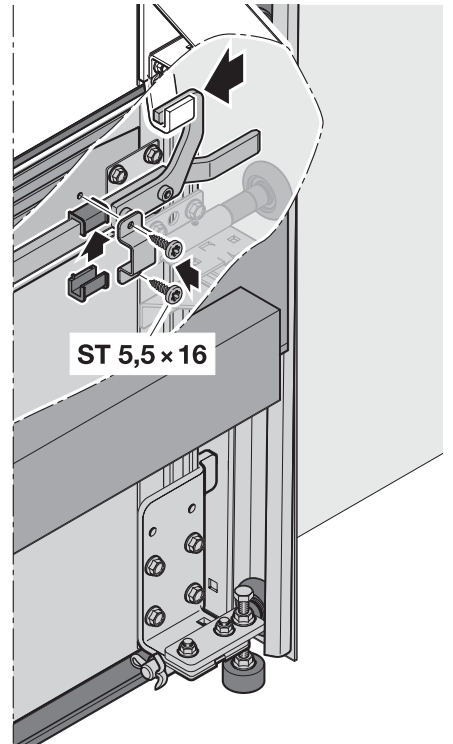
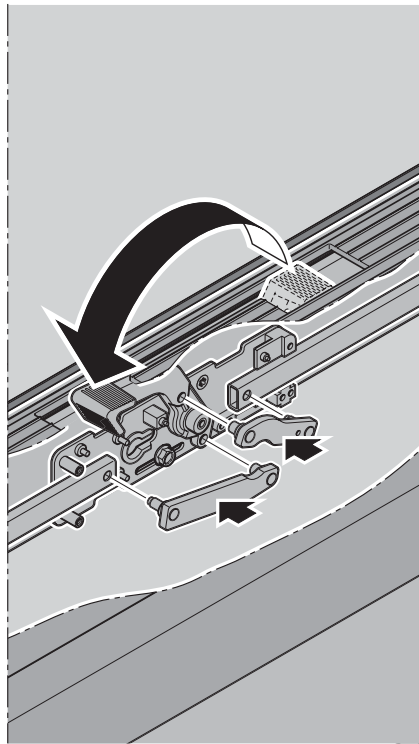
M5 x 16

1



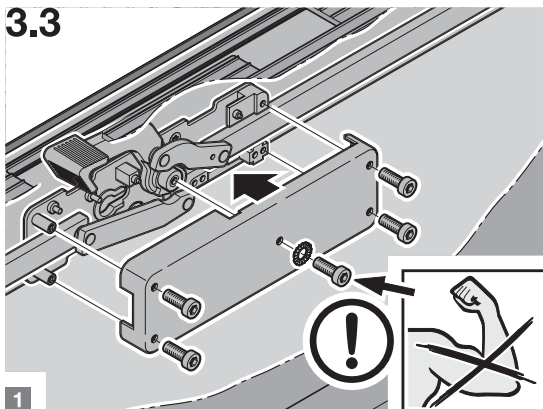
2

ST 5,5 x 16

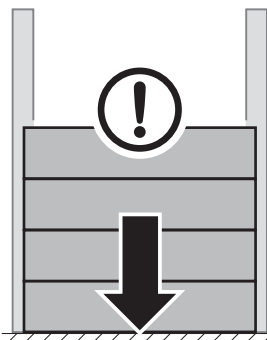


ST 5,5 x 16

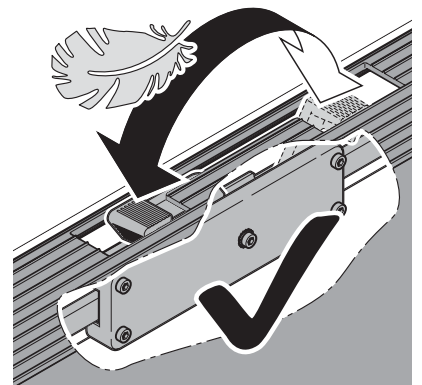
3.3

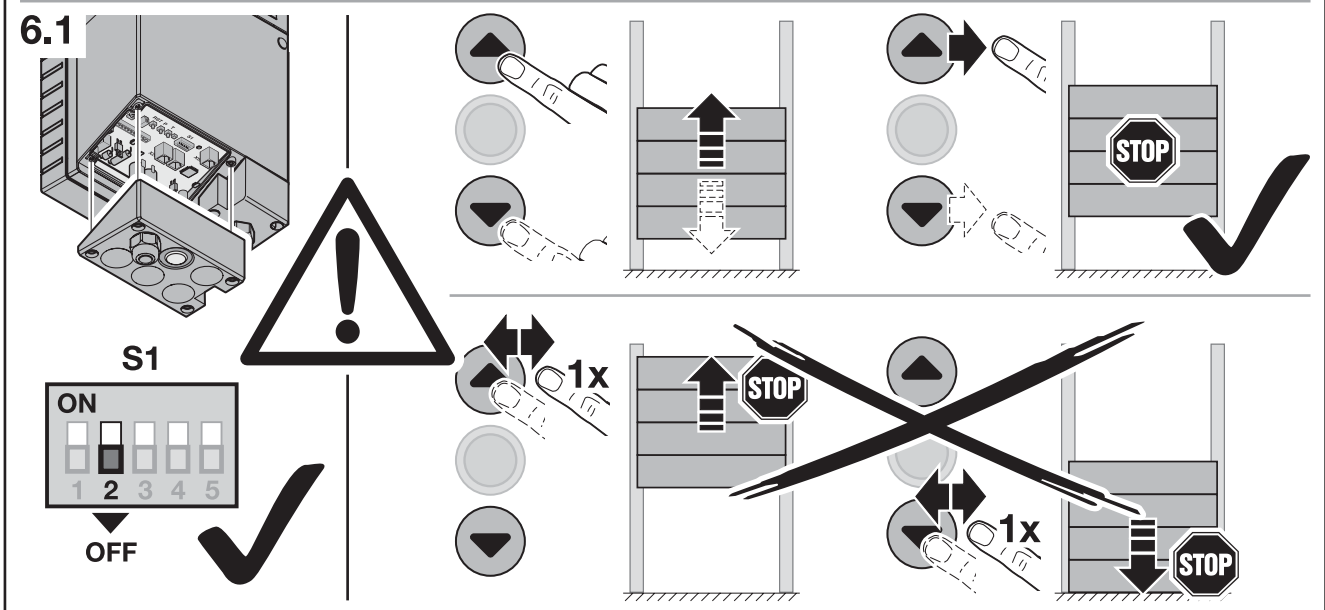
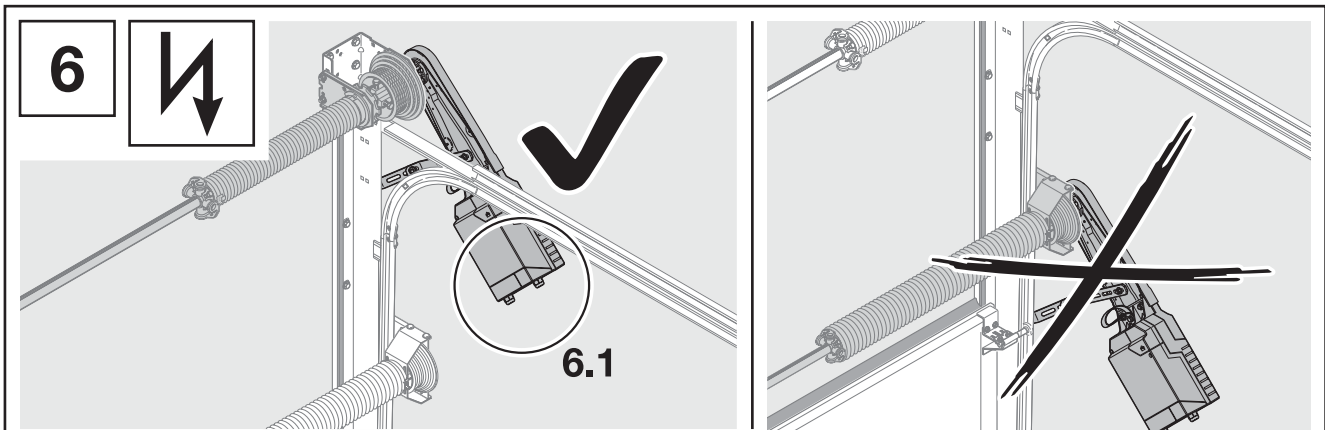
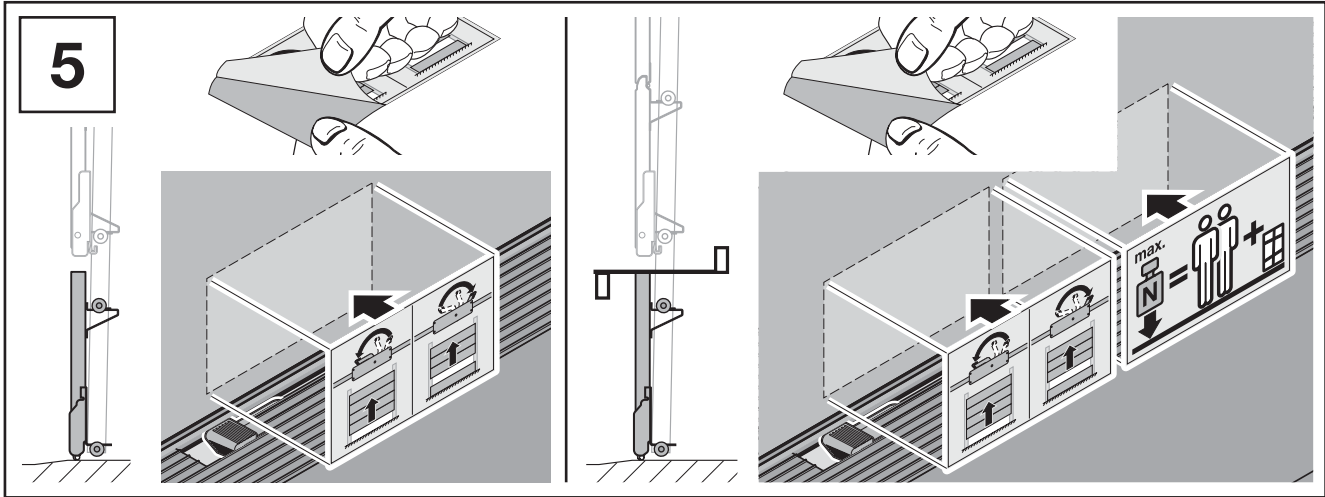
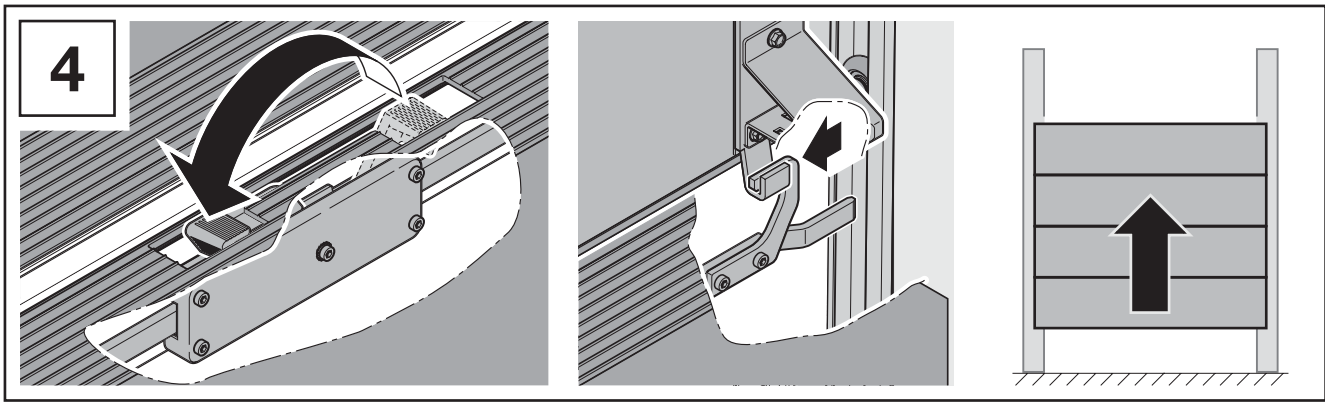


1

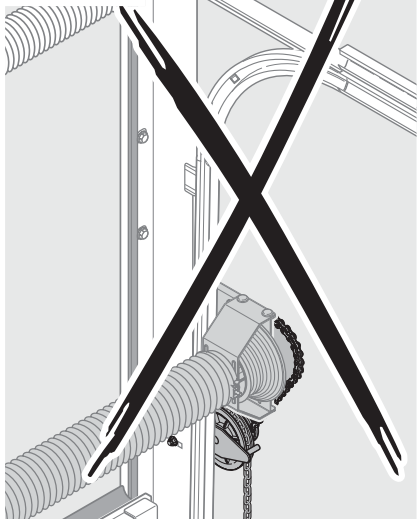
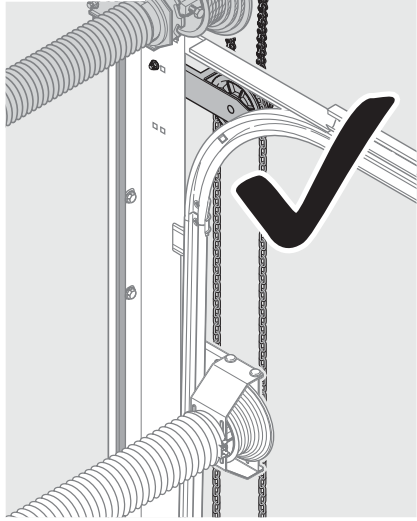
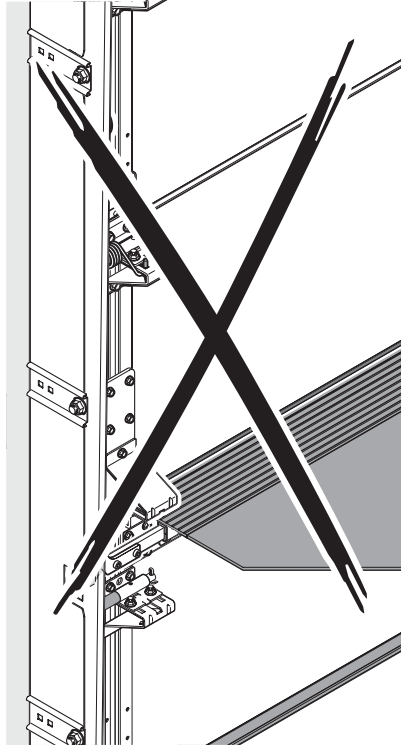
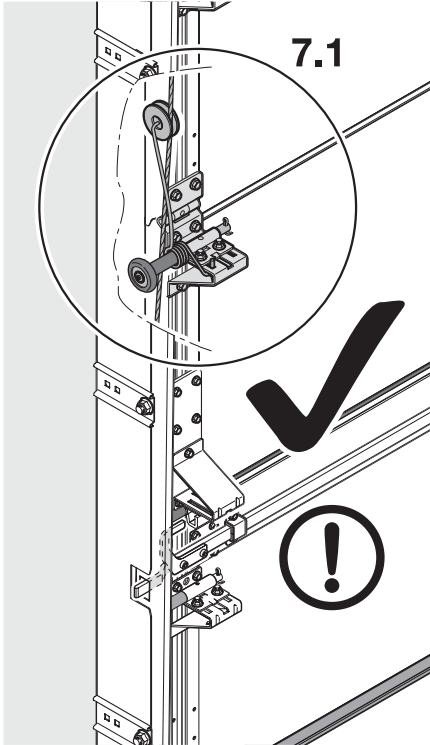


2

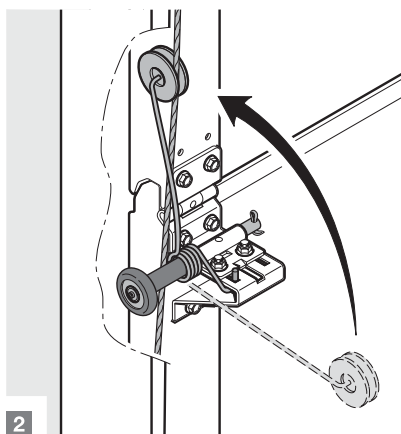
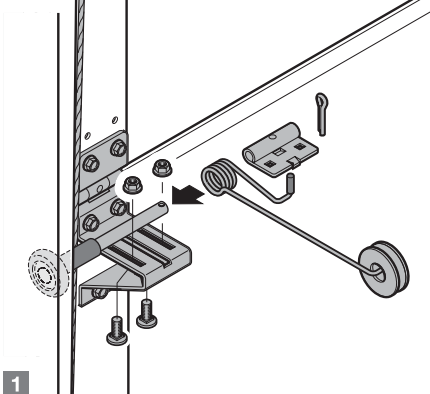




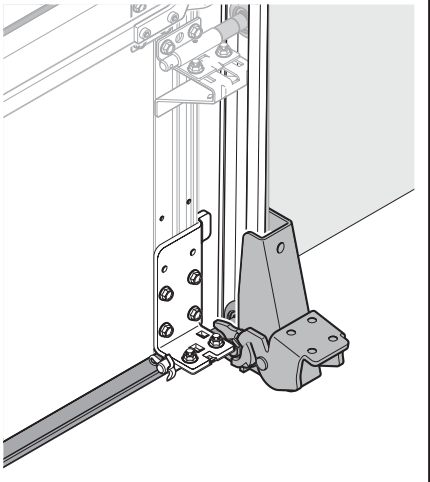
7



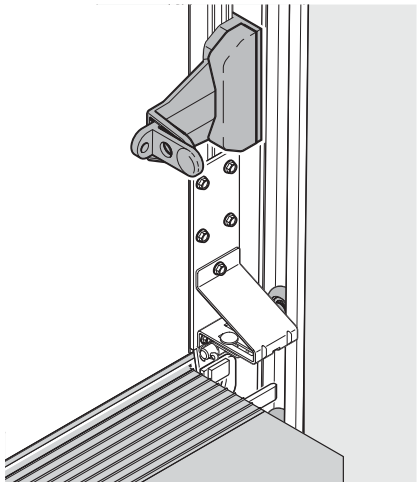
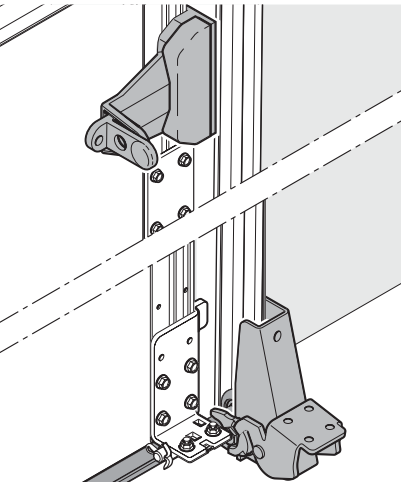
7.1



A



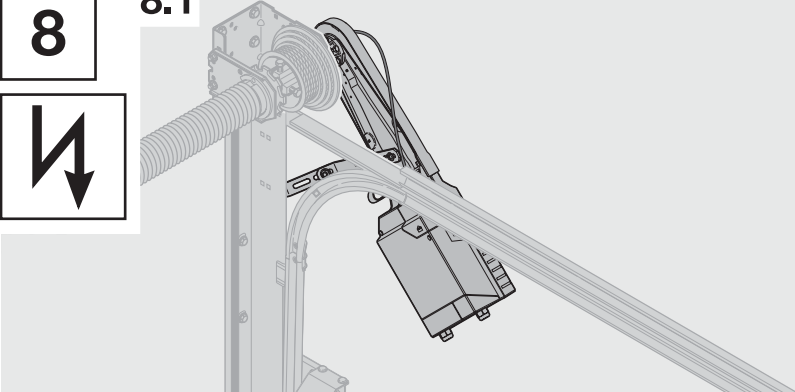
B



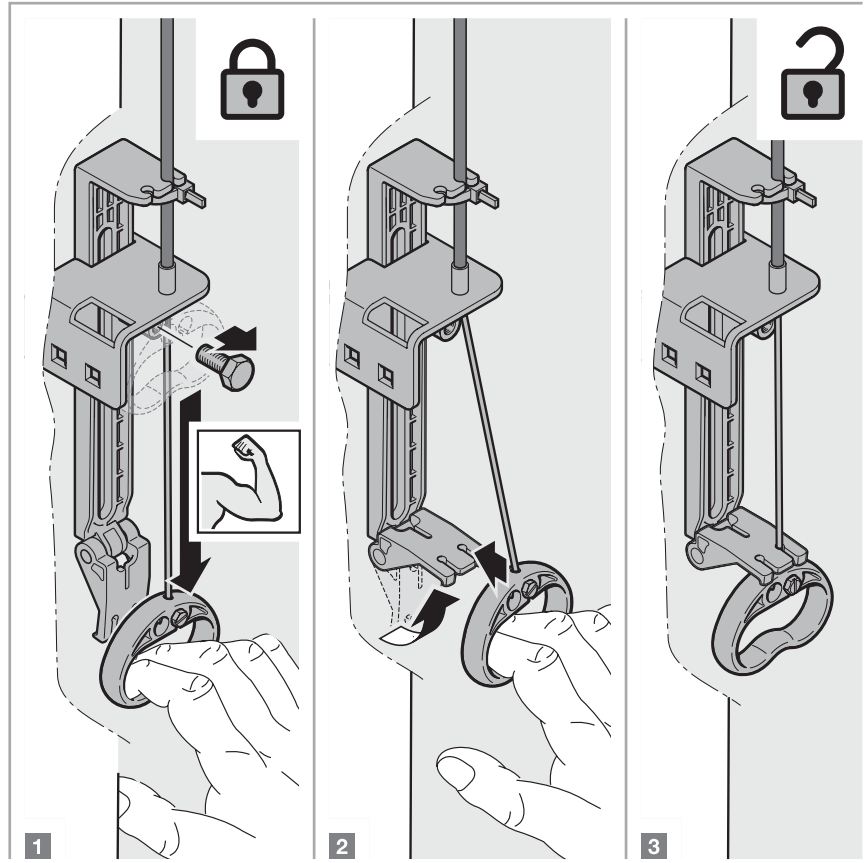
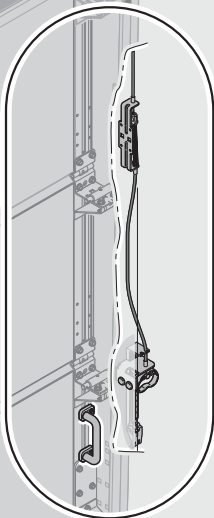
8



8.1



8.1
8.2



8.2

