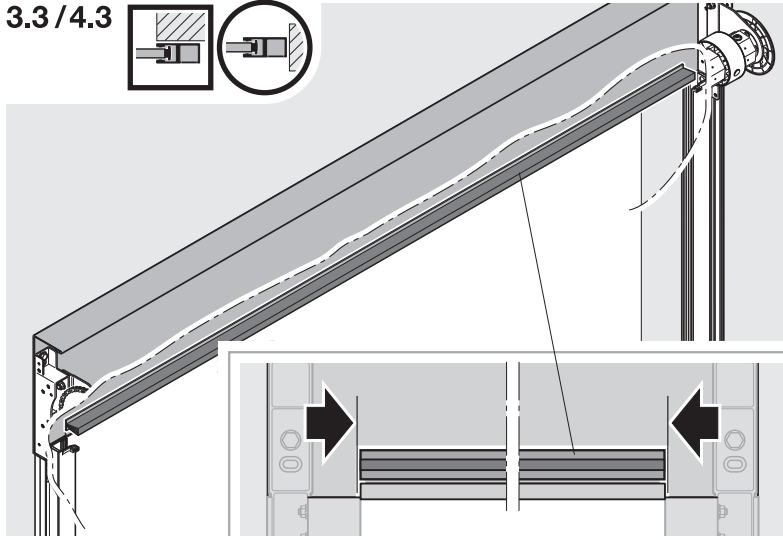
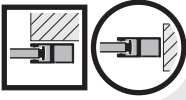
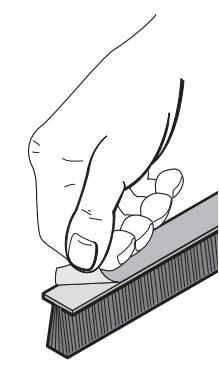
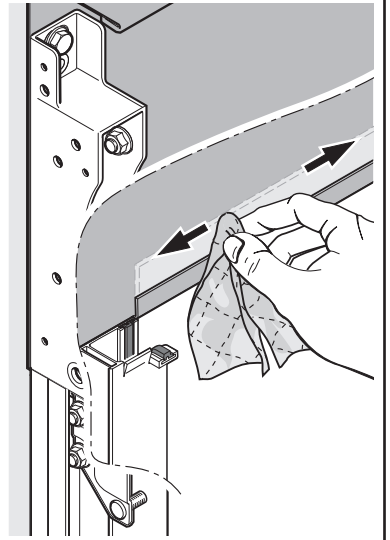
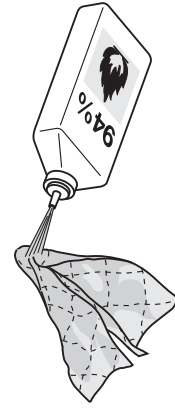


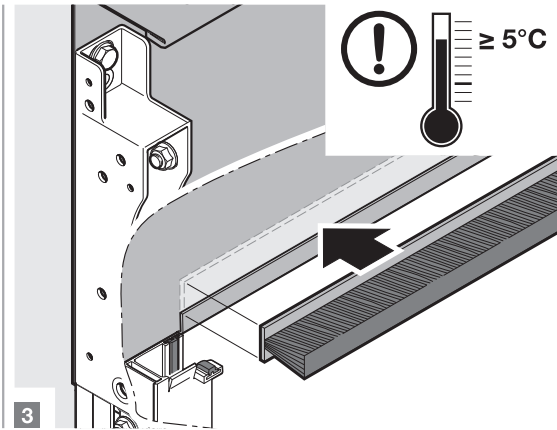
3.3/4.3



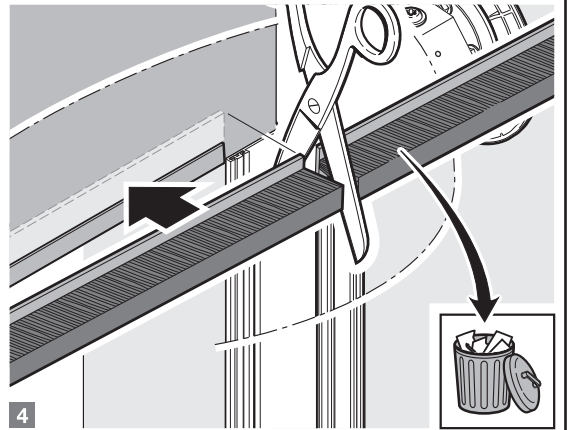
1



2



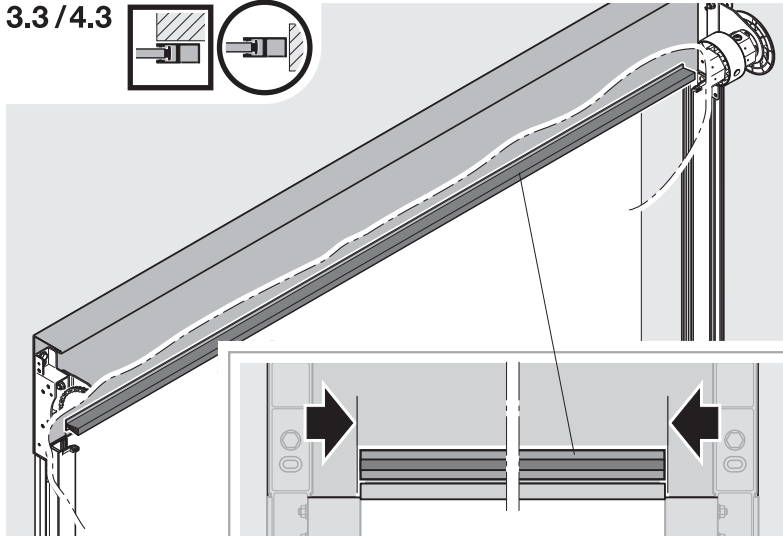
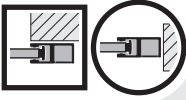
3



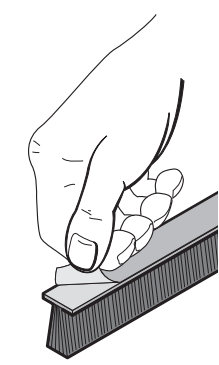
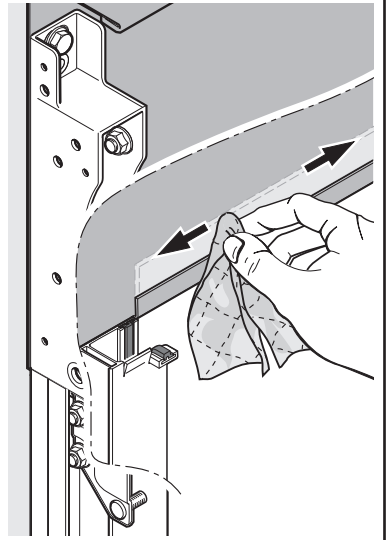
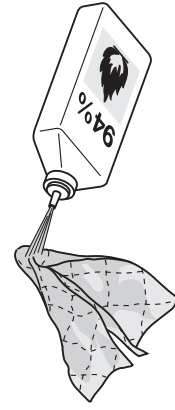
4

Art.-Nr. RT 700 018 RE / 02.2011

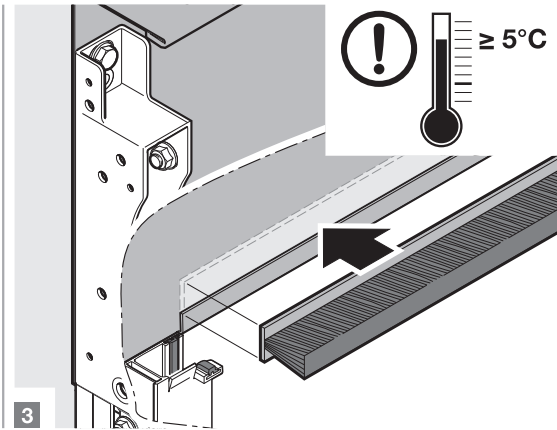
3.3/4.3



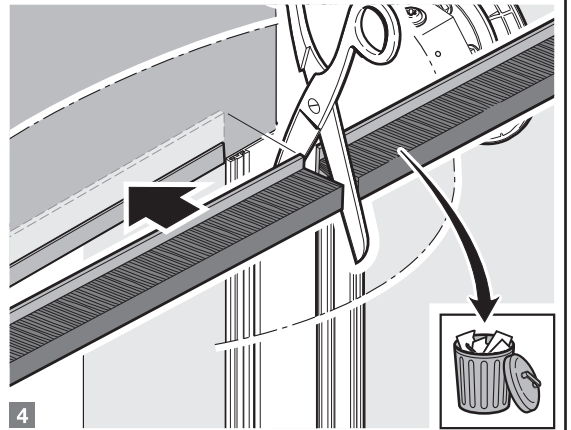
1



2



3



4

Art.-Nr. RT 700 018 RE / 02.2011