

TR20A121-C RE / 08.2016

PL

Instrukcja montażu i eksploatacji

Radiowy sterownik kodowany FCT 10 BiSecur

CS

Návod k montáži a provozu

Rádiová kódovací klávesnice FCT 10 BiSecur

RU

Руководство по монтажу и эксплуатации

Радиоуправляемый кодовый замок FCT 10 BiSecur

SK

Návod na montáž a prevádzku

Rádiový kódovací spínač FCT 10 BiSecur

LT

Montavimo ir naudojimo instrukcija

Kodinis radijo jungiklis „FCT 10 BiSecur“

LV

Montāžas un ekspluatācijas instrukcija

Radio koda taustiņu ierīce FCT 10 BiSecur

ET

Paigaldus- ja kasutusjuhend

Raadio-koodlüliti FCT 10 BiSecur

POLSKI	3
ČESKY	20
РУССКИЙ	35
SLOVENSKY	53
LIETUVIŲ KALBA	69
LATVIEŠU VALODA	84
EESTI	100

Spis treści

1	Informacje dotyczące niniejszej instrukcji	4
2	Wskazówki dotyczące bezpieczeństwa	4
2.1	Stosowanie zgodne z przeznaczeniem	4
2.2	Wskazówki dotyczące bezpiecznej eksploatacji radiowego sterownika kodowanego.....	4
3	Zakres dostawy	5
4	Opis radiowego sterownika kodowanego FCT 10 BiSecur	6
5	Montaż	6
6	Uruchomienie	8
6.1	Wkładanie baterii	8
7	Eksploatacja	8
8	Programowanie kodu dostępu	9
8.1	Pierwszy kod dostępu	9
8.2	Od drugiego do dziesiątego kodu liczbowego	9
9	Zmiana kodu dostępu	10
10	Tryb normalny	10
10.1	Wysyłanie kodu radiowego przez wprowadzenie kodu liczbowego	11
10.1.1	Ponowne wysyłanie kodu	11
10.2	Wysyłanie kodu przez uruchomienie przycisku dzwonka / oświetlenia	11
10.3	Blokada po kilkukrotnym wprowadzeniu niepoprawnego kodu liczbowego.....	11
11	Programowanie i kopiowanie kodu radiowego	12
11.1	Programowanie kodu radiowego.....	12
11.2	Kopiowanie / wysyłanie kodu radiowego	13
11.3	Kopiowanie kodu radiowego z przycisku dzwonka / oświetlenia	13
11.4	Tryb mieszany / BiSecur i kod stały 868 MHz	14
12	Możliwości regulacji	14
12.1	Włączanie lub wyłączenie funkcji ponownego wysłania kodu.....	14
12.2	Głośność sygnałów dźwiękowych.....	15
12.3	Ponowne kodowanie miejsca w pamięci.....	15
13	Resetowanie urządzenia	16
13.1	Ustawianie stałego kodu 868 MHz	16
14	Wskazania diod LED / sygnały dźwiękowe	17
15	Czyszczenie	18
16	Utylizacja	18
17	Dane techniczne	18
18	Deklaracja zgodności WE	19

Zabrania się przekazywania lub powielania niniejszego dokumentu, wykorzystywania lub informowania o jego treści bez wyraźnego zezwolenia. Niestosowanie się do powyższego postanowienia zobowiązuje do odszkodowania. Wszystkie prawa z rejestracji patentu, wzoru użytkowego lub zdobniczego zastrzeżone. Zmiany zastrzeżone.

Szanowni Klienci,
dziękujemy, że wybraliście Państwo wysokiej jakości produkt naszej firmy.

1 Informacje dotyczące niniejszej instrukcji

Prosimy o dokładne przeczytanie niniejszej instrukcji, która zawiera ważne informacje na temat produktu. Prosimy stosować się do zawartych w niej wskazówek, szczególnie ostrzeżeń i wskazówek dotyczących bezpieczeństwa.

Więcej informacji o sposobie obsługi radiowego sterownika kodowanego znajduje się na stronach internetowych: www.hoermann.com.

Prosimy starannie przechowywać niniejszą instrukcję oraz upewnić się, że użytkownik urządzenia ma w każdej chwili możliwość wglądu do instrukcji.

2 Wskazówki dotyczące bezpieczeństwa

2.1 Stosowanie zgodne z przeznaczeniem

Radiowy sterownik kodowany FCT 10 BiSecur jest jednokierunkowym nadajnikiem do napędów i ich wyposażenia dodatkowego. Może być obsługiwany zarówno przy wykorzystaniu przekazu radiowego BiSecur, jak i stałego kodu 868 MHz.

Każdy inny sposób użytkowania jest niedopuszczalny. Producent nie ponosi odpowiedzialności za szkody powstałe wskutek stosowania niezgodnego z przeznaczeniem lub nieprawidłowej obsługi urządzenia.

2.2 Wskazówki dotyczące bezpiecznej eksploatacji radiowego sterownika kodowanego

OSTRZEŻENIE

Niebezpieczeństwo skaleczenia podczas pracy bramy

Podczas korzystania z radiowego sterownika kodowanego może dojść do skaleczenia ludzi przez bramę w ruchu.

- ▶ Należy się upewnić, że radiowy sterownik kodowany jest poza zasięgiem dzieci i korzystają z niego jedynie osoby, które zaznajomiły się z zasadą działania zdalnie sterowanej bramy!
- ▶ Jeśli brama posiada tylko jedno urządzenie zabezpieczające, z radiowego sterownika kodowanego można korzystać zasadniczo tylko wtedy, gdy brama znajduje się w zasięgu wzroku użytkownika!
- ▶ Przez zdalnie sterowaną bramę można przejeżdżać lub przechodzić dopiero wtedy, gdy zatrzyma się w położeniu krańcowym Brama otwarta!
- ▶ Nigdy nie należy zatrzymywać się w obszarze pracy bramy.

 **OSTROŻNIE**

Niebezpieczeństwo skaleczenia wskutek przypadkowego uruchomienia bramy

► Patrz ostrzeżenie w rozdziale 11

UWAGA**Wpływ warunków zewnętrznych**

Niestosowanie się do poniższych zaleceń może mieć ujemny wpływ na działanie nadajnika!

Dopuszczalna temperatura otoczenia: $-20\text{ }^{\circ}\text{C}$ do $+60\text{ }^{\circ}\text{C}$.

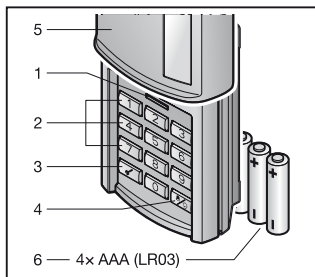
WSKAZÓWKI:

- Jeśli garaż nie posiada oddzielnego wejścia, to każdą zmianę lub każde rozszerzenie systemów sterowania radiowego należy przeprowadzać wewnątrz garażu.
- Po zakończeniu programowania lub rozszerzania systemu sterowania radiowego należy przeprowadzić kontrolę działania.
- Do uruchomienia lub rozszerzenia systemu sterowania radiowego prosimy stosować wyłącznie oryginalne części.
- Lokalne warunki mogą zmniejszać zasięg działania systemu sterowania radiowego.
- Równoczesne korzystanie z telefonów komórkowych GSM 900 może także zmniejszyć zasięg zdalnego sterowania.

3 Zakres dostawy

- Radiowy sterownik kodowany FCT 10 BiSecur
- 4 × bateria 1,5 V, typ: AAA (LR03)
- Elementy mocujące
- Instrukcja obsługi

4 Opis radiowego sterownika kodowanego FCT 10 BiSecur

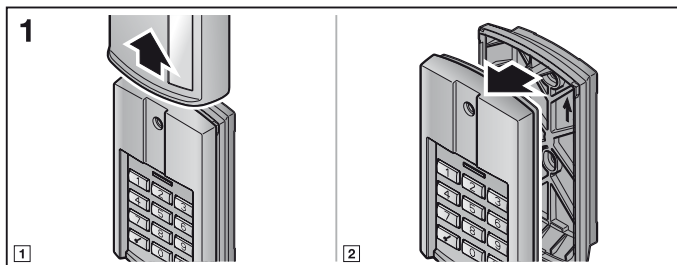


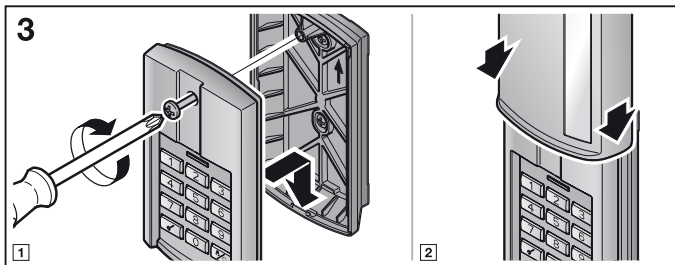
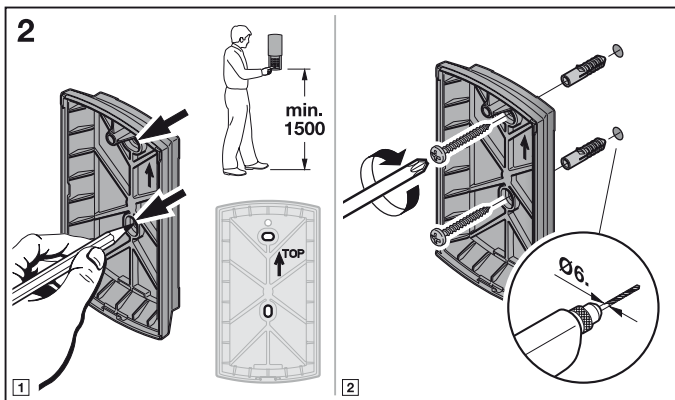
- 1 Dioda LED, bicolor
- 2 Przyciski z cyframi
- 3 Przycisk kodowania
- 4 Przycisk dzwonka / oświetlenia
- 5 Przesuwna pokrywa
- 6 Baterie

5 Montaż

WSKAZÓWKA:

Przed przystąpieniem do montażu radiowego sterownika kodowanego należy sprawdzić, czy kod radiowy wysłany z wybranego miejsca montażu spowoduje zadziałanie odbiornika. Montaż wykonany bezpośrednio do metalu zmniejsza zasięg działania. W takim przypadku urządzenie należy zamontować w odległości 2–3 cm.

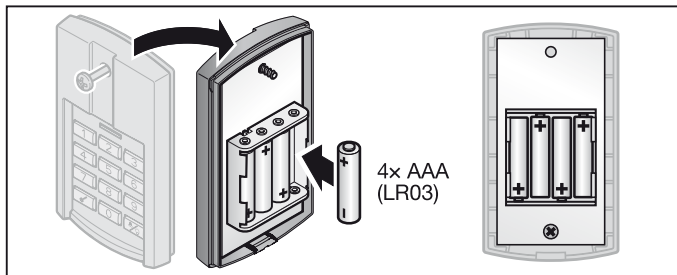




6 Uruchomienie

Radiowy sterownik kodowany FCT 10 BiSecur jest gotowy do pracy po włożeniu baterii.

6.1 Wkładanie baterii



UWAGA

Uszkodzenie radiowego sterownika kodowanego wskutek wycieku z baterii

Istnieje możliwość wycieku z baterii i uszkodzenia radiowego sterownika kodowanego.

- ▶ Nieużywane przez dłuższy czas baterie należy wyjąć ze sterownika.

7 Eksploatacja

Do każdego zaprogramowanego kodu liczbowego jest przyporządkowany jeden kod radiowy. Naciśnij kod liczbowy, którego kod radiowy ma zostać wysłany, oraz przycisk kodowania.

- Podczas wysyłania kodu radiowego dioda świeci się przez 2 sekundy kolorem niebieskim.

WSKAZÓWKI:

- Przed wprowadzeniem ważnego kodu dostępu można wybierać dowolną ilość przycisków z cyframi, aby wykluczyć możliwość zapamiętania kodu dostępu przez osoby niepowołane. Tylko ostatnie cztery do sześciu przycisków z cyframi (w zależności od kodu dostępu) uruchomionych przed naciśnięciem przycisku kodowania jest wykorzystywanych jako kod dostępu.
- Jeżeli baterie są prawie rozładowane, dioda LED migą 2 x czerwonym kolorem

- a. po naciśnięciu dowolnego przycisku
 - ▶ Należy **jak najszybciej** wymienić baterie.
- b. i kod radiowy nie został wysłany.
 - ▶ Należy **natychmiast** wymienić baterie.

8 Programowanie kodu dostępu

WSKAZÓWKA:

Po wykonaniu poszczególnych kroków podczas programowania kodu dostępu świeci się niebieska lub czerwona dioda LED i słychać sygnał dźwiękowy. Te sygnalizacje świetlne i dźwiękowe różnią się w zależności od funkcji. Opis ich znaczenia podano w rozdziale 14.

8.1 Pierwszy kod dostępu

WSKAZÓWKI:

- Jeżeli podczas wprowadzania liczb upłynie czas dłuższy niż 5 sekund, to radiowy sterownik kodowany przestawi się na tryb normalny.
 - Nie można zaprogramować kodu liczbowego składającego się wyłącznie z cyfry 0.
1. Odsuń pokrywę lub naciśnij dowolny przycisk, aby podświetlić klawiaturę.
 2. Naciśnij przycisk kodowania.
 3. Naciśnij przycisk z cyfrą 1 dla pierwszego miejsca w pamięci.
 4. Naciśnij przycisk kodowania.
 5. Wprowadź 4- do 6-cyfrowy kod liczbowy.
 6. Naciśnij przycisk kodowania.
 7. Ponownie wprowadź kod liczbowy.
 8. Naciśnij przycisk kodowania.

Programowanie zostało zakończone, a radiowy sterownik kodowany znajduje się w trybie normalnym.

WSKAZÓWKA:

Wprowadzenie w punkcie 7 innego kodu liczbowego spowoduje przerwanie programowania i radiowy sterownik kodowany przełączy się na tryb normalny.

8.2 Od drugiego do dziesiątego kodu liczbowego

Programowanie kolejnego kodu dostępu odbywa się w sposób opisany w rozdziale 8.1. W punkcie 3 należy zamiast przycisku z cyfrą 1 wybrać inny dowolny przycisk z cyfrą, który jest przyporządkowany do wybranego miejsca w pamięci.

Miejsca w pamięci od 1 do 9 są przyporządkowane do odpowiednich przycisków oznaczonych cyframi, 10. miejsce w pamięci przyporządkowano do przycisku z cyfrą 0.

WSKAZÓWKI:

- Wybranie miejsca w pamięci, do którego jest już przyporządkowany kod liczbowy, spowoduje przerwanie programowania.
- Wprowadzenie kodu liczbowego już zapisanego w pamięci spowoduje przerwanie programowania.

9 Zmiana kodu dostępu

WSKAZÓWKI:

- Po wykonaniu poszczególnych kroków podczas programowania kodu dostępu świeci się niebieska lub czerwona dioda LED i słychać sygnał dźwiękowy. Te sygnalizacje świetlne i dźwiękowe różnią się w zależności od funkcji. Opis ich znaczenia podano w rozdziale 14.
- Jeżeli podczas wprowadzania liczb upłynie czas dłuższy niż 5 sekund, to radiowy sterownik kodowany przestawi się na tryb normalny.
- Nie można zaprogramować kodu liczbowego składającego się wyłącznie z cyfry **0**.

1. Odsuń pokrywę lub naciśnij dowolny przycisk, aby podświetlić klawiaturę.
2. Naciśnij przycisk kodowania.
3. Wprowadź kod liczbowy, który chcesz zmienić.
4. Naciśnij przycisk kodowania.
5. Wprowadź nowy 4- do 6-cyfrowy kod liczbowy.
6. Naciśnij przycisk kodowania.
7. Ponownie wprowadź zmieniony kod liczbowy.
8. Naciśnij przycisk kodowania.

Wprowadzanie zmiany zostało zakończone, a radiowy sterownik kodowany znajduje się w trybie normalnym.

WSKAZÓWKA:

Wprowadzenie w punkcie 7 innego lub zapisanego kodu liczbowego spowoduje przerwanie programowania i radiowy sterownik kodowany przełączy się na tryb normalny.

10 Tryb normalny

WSKAZÓWKA:

Jeżeli kod radiowy danego kodu liczbowego został uprzednio skopiowany z nadajnika, to po wprowadzeniu kodu liczbowego należy przy pierwszym uruchomieniu nacisnąć dwukrotnie przycisk kodowania.

10.1 Wysyłanie kodu radiowego przez wprowadzenie kodu liczbowego

WSKAZÓWKI:

- Po wykonaniu poszczególnych kroków podczas wysyłania kodu radiowego świeci się niebieska lub czerwona dioda LED i słychać sygnał dźwiękowy. Te sygnalizacje świetlne i dźwiękowe różnią się w zależności od funkcji. Opis ich znaczenia podano w rozdziale 14.
 - Jeżeli podczas wprowadzania liczb upłynie czas dłuższy niż 5 sekund, to radiowy sterownik kodowany przestawi się na tryb normalny.
1. Odsuń pokrywę lub naciśnij dowolny przycisk, aby podświetlić klawiaturę.
 2. Wprowadź ważny kod liczbowy.
 3. Naciśnij przycisk kodowania; trwa wysyłanie kodu radiowego.

10.1.1 Ponowne wysyłanie kodu

Jeżeli po wprowadzeniu kodu liczbowego zostanie wysłany kod radiowy (patrz rozdział 10.1), to istnieje możliwość ponownego wysłania tego kodu poprzez naciśnięcie w ciągu 5 sekund dowolnego przycisku z cyfrą lub przycisku kodowania.

Naciśnięcie przycisku dzwonka / oświetlenia spowoduje przerwanie ponownego wysyłania kodu.

10.2 Wysyłanie kodu przez uruchomienie przycisku dzwonka / oświetlenia

Przyciskiem dzwonka / oświetlenia można np. bezpośrednio uruchomić dzwonek lub włączyć oświetlenie podwórza bez konieczności wprowadzania kodu dostępu.

1. Odsuń pokrywę lub naciśnij dowolny przycisk, aby podświetlić klawiaturę.
2. Naciśnąć przycisk dzwonka / światła.

WSKAZÓWKA:

Radiowy sterownik kodowany wysyła kod radiowy dopóki nie zostanie zwolniony przycisk dzwonka / oświetlenia, jednak maksymalnie przez 3 sekundy.

10.3 Blokada po kilkukrotnym wprowadzeniu niepoprawnego kodu liczbowego

Po wprowadzeniu dziesiątego z kolei nieprawidłowego kodu liczbowego radiowy sterownik kodowany zostanie zablokowany na 30 sekund. Po upływie tego czasu sterownik przełączy się na tryb normalny.

11 Programowanie i kopiowanie kodu radiowego

⚠ OSTROŻNIE

Niebezpieczeństwo skaleczenia wskutek przypadkowego uruchomienia bramy

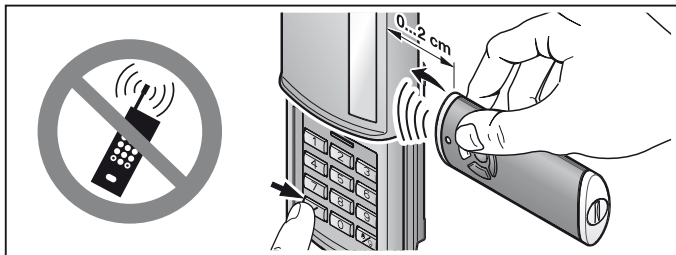
Podczas programowania systemu sterowania radiowego może dojść do niekontrolowanego wyzwolenia ruchu bramy.

- ▶ Podczas programowania systemu sterowania radiowego należy uważać, aby w obszarze pracy bramy nie znajdowały się żadne osoby ani przedmioty.

11.1 Programowanie kodu radiowego

WSKAZÓWKI:

- Po wykonaniu poszczególnych kroków podczas programowania kodu radiowego świeci się niebieska lub czerwona dioda LED i słychać sygnał dźwiękowy. Te sygnalizacje świetlne i dźwiękowe różnią się w zależności od funkcji. Opis ich znaczenia podano w rozdziale 14.
- Jeżeli podczas wprowadzania liczb upłynie czas dłuższy niż 5 sekund, to radiowy sterownik kodowany przestawi się na tryb normalny.



1. Przytrzymaj nadajnik z prawej strony obok radiowego sterownika kodowanego.
2. Naciśnij i przytrzymaj przycisk nadajnika, którego kod radiowy ma zostać **skopiowany**.
 - Podczas wysyłania kodu radiowego dioda świeci się przez 2 sekundy kolorem niebieskim, a następnie gaśnie.
 - Po upływie 5 sekund dioda LED miga na zmianę światłem czerwonym i niebieskim; nadajnik wysyła informację o urządzeniu.
 - Następuje przeniesienie kodu radiowego.

3. Odsuń pokrywę lub naciśnij dowolny przycisk, aby podświetlić klawiaturę.
4. Wprowadź kod liczbowy dla kodu radiowego, który chcesz zmienić.
5. Naciśnij i przytrzymaj przycisk kodowania.
 - Dioda LED wolno miga światłem niebieskim.
 - W momencie rozpoznania kodu radiowego dioda LED miga szybko światłem niebieskim.
 - Dioda LED gaśnie po upływie 2 sekund.
6. Zwolnij przycisk kodowania, gdy kod radiowy zostanie rozpoznany.

Radiowy sterownik kodowany znajduje się w trybie normalnym.

11.2 Kopiowanie / wysyłanie kodu radiowego

WSKAZÓWKA:

Jeżeli podczas wprowadzania liczb upłynie czas dłuższy niż 5 sekund, to radiowy sterownik kodowany przestawi się na tryb normalny.

1. Odsuń pokrywę lub naciśnij dowolny przycisk, aby podświetlić klawiaturę.
2. Wprowadź kod liczbowy dla kodu radiowego, który chcesz skopiować / wysłać.
3. Naciśnij i przytrzymaj przycisk kodowania.
 - Podczas wysyłania kodu radiowego dioda świeci się przez 2 sekundy kolorem niebieskim, a następnie gaśnie.
 - Po upływie 5 sekund dioda LED miga na zmianę kolorem czerwonym i niebieskim i słychać krótkie sygnały dźwiękowe; radiowy sterownik kodowany wysła informację o urządzeniu.
 - Następuje przeniesienie kodu radiowego.

WSKAZÓWKA:

Czas potrzebny do skopiowania / wysłania wynosi 15 sekund. Jeżeli w tym czasie nie nastąpi poprawne skopiowanie / wysłanie kodu radiowego, należy powtórzyć proces.

4. Zwolnij przycisk kodowania, jeżeli kod radiowy został rozpoznany.

Radiowy sterownik kodowany znajduje się w trybie normalnym.

11.3 Kopiowanie kodu radiowego z przycisku dzwonka / oświetlenia

WSKAZÓWKA:

Jeżeli podczas wprowadzania poszczególnych liczb upłynie czas dłuższy niż 5 sekund, to radiowy sterownik kodowany przestawi się na normalny tryb pracy.

1. Odsuń pokrywę lub naciśnij dowolny przycisk, aby podświetlić klawiaturę.
2. Naciśnij i przytrzymaj przycisk dzwonka / oświetlenia.
 - Podczas wysyłania kodu radiowego dioda świeci się przez 2 sekundy kolorem niebieskim, a następnie gaśnie.

- Po upływie 5 sekund dioda LED miga na zmianę kolorem czerwonym i niebieskim i słychać krótkie sygnały dźwiękowe; radiowy sterownik kodowany wysyła informację o urządzeniu.
- Następuje przeniesienie kodu radiowego.

WSKAZÓWKA:

Czas potrzebny do skopiowania / wysłania wynosi 15 sekund. Jeżeli w tym czasie nie nastąpi poprawne skopiowanie / wysłanie kodu radiowego, należy powtórzyć proces.

3. Po rozpoznaniu kodu radiowego zwolnić przycisk dzwonka / oświetlenia.

Radiowy sterownik kodowany znajduje się w trybie normalnym.

11.4 Tryb mieszany / BiSecur i kod stały 868 MHz

Jeżeli ustawiono funkcję przekazu radiowego BiSecur, można korzystać z trybu mieszanego; tzn. istniejące nadajniki ze stałym kodem 868 MHz (szare nadajniki z niebieskimi przyciskami lub urządzenia z oznaczeniem np. HSD2-868) mogą być programowane z nadajników BiSecur.

12 Możliwości regulacji

WSKAZÓWKA:

W przypadku poniższych możliwości ustawień świeci się niebieska lub czerwona dioda LED i słychać sygnał dźwiękowy. Te sygnalizacje świetlne i dźwiękowe różnią się w zależności od funkcji. Opis ich znaczenia podano w rozdziale 14.

12.1 Włączanie lub wyłączenie funkcji ponownego wysłania kodu

W celu używania radiowego sterownika kodowanego w połączeniu z drzwiami zewnętrznymi istnieje możliwość wyłączenia funkcji ponownego wysyłania kodu (patrz rozdział 10.1.1).

WSKAZÓWKA:

Jeżeli podczas wprowadzania liczb upłynie czas dłuższy niż 5 sekund, to radiowy sterownik kodowany przestawi się na tryb normalny.

1. Odsuń pokrywę lub naciśnij dowolny przycisk, aby podświetlić klawiaturę.
2. Naciśnij i przytrzymaj równocześnie przycisk kodowania i przycisk z cyfrą **0**.
3. Tryb wprowadzania zmian jest aktywny, a ustawiona funkcja jest sygnalizowana miganiem diody LED.
4. Zwolnij oba przyciski.
5. Przyciskami z cyframi **0** i **1** można ustawiać funkcje.
 - przycisk z cyfrą **1**: włączanie funkcji ponownego wysyłania kodu
 - przycisk z cyfrą **0**: wyłączenie funkcji ponownego wysyłania kodu

6. Po naciśnięciu wybranego przycisku z cyfrą dioda LED wskazuje wybraną funkcję, migając z odpowiednią częstotliwością.
7. Naciśnij przycisk kodowania, aby zapisać ustawienia.

12.2 Głośność sygnałów dźwiękowych

WSKAZÓWKA:

Jeżeli podczas wprowadzania liczb upłynie czas dłuższy niż 5 sekund, to radiowy sterownik kodowany przestawi się na tryb normalny.

1. Odsuń pokrywę lub naciśnij dowolny przycisk, aby podświetlić klawiaturę.
2. Naciśnij i przytrzymaj równocześnie przycisk dzwonka / oświetlenia i przycisk z cyfrą **0**.
3. Tryb wprowadzania zmian jest aktywny, jeżeli dioda LED miga.
4. Zwolnij oba przyciski.
5. Za pomocą przycisków **0** do **9** można regulować głośność sygnałów dźwiękowych.
 - przycisk z cyfrą **0**: brak sygnału akustycznego
 - przyciski z cyframi **1** do **9**: niski do wysoki poziom głośności
6. Po naciśnięciu odpowiedniego przycisku z cyfrą zostanie wydany dźwięk o odpowiedniej głośności.
7. Naciśnij przycisk kodowania, aby zapisać ustawienia.

12.3 Ponowne kodowanie miejsca w pamięci

WSKAZÓWKA:

Jeżeli podczas wprowadzania liczb upłynie czas dłuższy niż 5 sekund, to radiowy sterownik kodowany przestawi się na tryb normalny.

1. Odsuń pokrywę lub naciśnij dowolny przycisk, aby podświetlić klawiaturę.
2. Wprowadź ważny kod liczbowy.
3. Naciśnij przycisk kodowania, a następnie od razu naciśnij i przytrzymaj przycisk dzwonka / oświetlenia.
 - Po upływie 5 sekund dioda LED miga 5 x kolorem niebieskim i słychać jeden długi sygnał dźwiękowy.

WSKAZÓWKA:

Jeżeli oba przyciski zostaną zwolnione przed upływem 5 sekund, to nowy kod radiowy nie zostanie wygenerowany.

4. Zwolnij oba przyciski.

Ponowne kodowanie zostało zakończone, a radiowy sterownik kodowany znajduje się w trybie normalnym.

13 Resetowanie urządzenia

WSKAZÓWKA:

Po wykonaniu poszczególnych kroków podczas resetowania urządzenia świeci się niebieska lub czerwona dioda LED i słychać sygnał dźwiękowy.

Te sygnalizacje świetlne i dźwiękowe różnią się w zależności od funkcji. Opis ich znaczenia podano w rozdziale 14.

Po wykonaniu poniższych czynności nastąpi ponowne przyporządkowanie wszystkich kodów radiowych i przywrócenie ustawień fabrycznych radiowego sterownika kodowanego.

1. Zdejmij górną część obudowy radiowego sterownika kodowanego i wyjmij baterię na 10 sekund.
2. Naciśnij i przytrzymaj przycisk z cyfrą **0**.
3. Włóż baterię.
 - Dioda LED miga wolno przez 4 sekundy światłem niebieskim.
 - Dioda LED błyska szybko przez 2 sekundy światłem niebieskim.
 - Dioda LED świeci się długo światłem niebieskim.
4. Zwolnij przycisk z cyfrą **0**.
Wszystkie kody radiowe zostały ponownie przyporządkowane.
5. Zamontuj obudowę radiowego sterownika kodowanego.

WSKAZÓWKA:

Przedwczesne zwolnienie przycisku z cyfrą **0** spowoduje, że nie zostaną przyporządkowane żadne nowe kod radiowe.

13.1 Ustawianie stałego kodu 868 MHz

Dalsze przytrzymanie przycisku z cyfrą **0** bezpośrednio po zresetowaniu urządzenia spowoduje aktywowanie stałego kodu 868 MHz.

- Dioda LED miga wolno przez 4 sekundy światłem czerwonym.
- Dioda LED błyska szybko przez 2 sekundy światłem czerwonym.
- Dioda LED świeci się długo światłem czerwonym.

Wszystkie kody radiowe zostały ponownie przyporządkowane.

WSKAZÓWKA:

Przedwczesne zwolnienie przycisku z cyfrą **0** spowoduje, że pozostanie ustawiony przekaz radiowy BiSecur.

Więcej informacji o eksploatacji radiowego sterownika kodowanego z wykorzystaniem stałego kodu 868 MHz znajduje się na stronach internetowych: www.hoermann.com.

14 Wskazania diod LED / sygnały dźwiękowe

Kolor niebieski (BU)

Stan	Sygnal dźwiękowy	Funkcja
świeci się krótko	krótki sygnał dźwiękowy	potwierdzenie przez naciśnięcie na przycisk
świeci się długo	długi sygnał dźwiękowy	potwierdzenie prawidłowego kodu cyfrowego
		zapisanie wprowadzonych danych
		przejsięcie na tryb normalny
		koniec czasu blokady po kilkukrotnym wprowadzeniu niepoprawnego kodu liczbowego
miga wolno przez 4 s, miga szybko przez 2 s, świeci się długo	krótkie sygnały dźwiękowe, krótkie sygnały dźwiękowe, długi sygnał dźwiękowy	podczas programowania został rozpoznany ważny kod radiowy przeprowadzono lub zakończono reset urządzenia
miga szybko	krótkie sygnały dźwiękowe	wysyłanie kodu radiowego
miga 5 x		aktywny tryb wprowadzania zmian
miga wolno		ustawienie dla ponownego wysyłania: włączone
miga szybko		ustawienie dla ponownego wysyłania: wyłączone

Kolor czerwony (RD)

Stan	Sygnal dźwiękowy	Funkcja
miga 2 x		baterie prawie rozładowane
miga 3 x	krótkie sygnały dźwiękowe	wprowadzono niepoprawny kod liczbowy
		podczas programowania kodu liczbowego: <ul style="list-style-type: none"> • zajęte miejsce w pamięci • już istniejący kod liczbowy
		podczas ponownego kodowania miejsca w pamięci nie został wygenerowany żaden kod radiowy

Kolor niebieski (BU) i czerwony (RD)

Stan	Sygnal dźwiękowy	Funkcja
miganie na zmianę	krótkie sygnały dźwiękowe	radiowy sterownik kodowany znajduje się w trybie kopiowania / wysyłania kodu

15 Czyszczenie**UWAGA****Uszkodzenie radiowego sterownika kodowanego wskutek nieodpowiedniego czyszczenia**

Czyszczenie radiowego sterownika kodowanego nieodpowiednimi środkami może spowodować uszkodzenie obudowy i przycisków.

- ▶ Radiowy sterownik kodowany należy czyścić wyłącznie czystą i wilgotną ściereczką.

16 Utylizacja

Urządzenia elektryczne i elektroniczne oraz baterie nie mogą być utylizowane wraz z odpadami pochodzącymi z gospodarstw domowych lub ze zwykłymi odpadami i należy je zwrócić do specjalnych punktów zbiórki.

**17 Dane techniczne**

Typ	Radiowy sterownik kodowany FCT 10 BiSecur
Częstotliwość	868 MHz
Zasilanie napięciem	4x bateria 1,5 V, typ: AAA (LR03)
Dopuszczalna temperatura otoczenia	-20 °C do +60 °C
Stopień ochrony	IP 54

18 Deklaracja zgodności WE

w rozumieniu dyrektywy 2014/53/UE w sprawie urządzeń radiowych

Firma Hörmann KG Verkaufsgesellschaft
Upheider Weg 94-98
D-33803 Steinhagen

niniejszym oświadcza, że

urządzenie Radiowy sterownik kodowany do napędów i ich wyposażenia dodatkowego

Nazwa artykułu	Oznaczenie typu
FCT 10 BiSecur	FCT10-868-BS

ze względu na rodzaj konstrukcji oraz wersję wykonania wprowadzoną przez tę firmę do obrotu spełnia zasadnicze wymogi i inne istotne przepisy dyrektywy 2014/53/UE w sprawie urządzeń radiowych.

Niniejsza deklaracja traci swoją ważność w przypadku dokonania niezgodnionej zmiany urządzenia.

Stosowane i powoływane normy oraz specyfikacje

EN 60950-1

EN 300 220-1

EN 300 220-2

EN 301 489-1

EN 301 489-3

Niniejsze urządzenie może być eksploatowane we wszystkich krajach Unii Europejskiej, Norwegii, Szwajcarii i innych krajach.

Steinhagen, dnia 13.06.2016 r.



Axel Becker, prokurent
Kierownictwo spółki

Obsah

1	K tomuto návodu	21
2	Bezpečnostní pokyny	21
2.1	Řádné používání	21
2.2	Bezpečnostní pokyny k provozu rádiové kódovací klávesnice	21
3	Rozsah dodávky.....	22
4	Popis rádiové kódovací klávesnice FCT 10 BiSecur	22
5	Montáž	23
6	Uvedení do provozu.....	24
6.1	Vložení baterií	24
7	Provoz	25
8	Programování přístupových kódů	25
8.1	První přístupový kód	25
8.2	Druhý až desátý přístupový kód	26
9	Změna přístupového kódu.....	26
10	Normální provoz.....	26
10.1	Vyslání rádiového kódu pomocí číselného kódu	27
10.1.1	Opakované vyslání.....	27
10.2	Vysílání tlačítkem zvonek / světlo	27
10.3	Zablokování po několikanásobném zadání nesprávného číselného kódu	27
11	Programování a předávání rádiového kódu	28
11.1	Programování rádiového kódu.....	28
11.2	Předávání / vysílání rádiového kódu.....	29
11.3	Předání rádiového kódu tlačítka zvonku / světla	29
11.4	Směšený provoz / BiSecur a pevný kód 868 MHz	30
12	Možnosti nastavení.....	30
12.1	Aktivace nebo deaktivace opakovaného vysílání	30
12.2	Hlasitost signálních tónů.....	30
12.3	Nové kódování paměťového místa.....	31
13	Nastavení výchozího stavu přístroje	31
13.1	Nastavení pevného kódu 868 MHz.....	32
14	Indikace LED / signální tóny.....	32
15	Čištění	33
16	Likvidace.....	33
17	Technická data.....	34
18	Prohlášení o shodě ES	34

Šíření a rozmnožování tohoto dokumentu, zužitkování a sdělování jeho obsahu je zakázáno, pokud není výslovně povoleno. Jednání v rozporu s tímto ustanovením zavazuje k náhradě škody. Všechna práva pro případ zápisu patentu, užitého vzoru nebo průmyslového vzoru vyhrazena. Změny vyhrazeny.

Vážení zákazníci,
děkujeme vám, že jste se rozhodl / a pro kvalitní výrobek z našeho podniku.

1 K tomuto návodu

Přečtěte si pečlivě celý tento návod, obsahuje důležité informace o výrobku. Dodržujte pokyny v něm obsažené, zejména bezpečnostní a výstražné pokyny. Další informace o používání rádiové kódovací klávesnice najdete na internetové adrese **www.hoermann.com**

Návod pečlivě uložte a zajistěte, aby byl uživateli výrobku kdykoli k dispozici k nahlédnutí.

2 Bezpečnostní pokyny

2.1 Řádné používání

Rádiová kódovací klávesnice FCT 10 BiSecur je jednosměrný vysílač pro pohony a jejich příslušenství. Může být provozován s rádiovým systémem BiSecur a s pevným kódem 868 MHz.

Jiné způsoby použití jsou nepřipustné. Výrobce neručí za škody, které byly způsobeny použitím odporujícím určení nebo nesprávnou obsluhou.

2.2 Bezpečnostní pokyny k provozu rádiové kódovací klávesnice



VÝSTRAHA

Nebezpečí zranění při pohybu vrat

Při obsluze rádiové kódovací klávesnice může dojít ke zraněním osob pohybujícími se vraty.

- ▶ Zajistěte, aby se rádiová kódovací klávesnice nedostala do rukou dětem a nebyla používána osobami, které nejsou obeznámeny s funkcí vratového zařízení s dálkovým ovládním!
- ▶ Rádiovou kódovací klávesnici je obecně nutné obsluhovat při vizuálním kontaktu s vraty, jestliže jsou vrata vybavena jen jedním bezpečnostním zařízením!
- ▶ Projíždějte nebo procházejte otvory vratových zařízení ovládaných dálkovým ovládním, až když vrata stojí v koncové poloze vrata otevřena!
- ▶ Nikdy nezůstávejte stát v prostoru pohybu vrat.

⚠ OPATRŇĚ

Nebezpečí zranění v důsledku nezamýšleného pohybu vrat

- ▶ Viz výstražný pokyn v kapitole 11.

POZOR

Ovlivňování funkce vlivy okolního prostředí

Nedodržení těchto pravidel může mít za následek zhoršení funkcí!
Připustná teplota okolí: -20 °C až +60 °C.

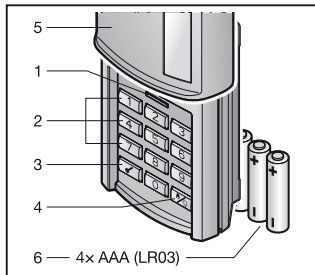
POKYNY:

- Není-li k dispozici samostatný přístup do garáže, provádějte každou změnu nebo rozšíření rádiových systémů uvnitř garáže.
- Po naprogramování nebo rozšíření rádiového systému proveďte funkční zkoušku.
- Pro uvedení do provozu nebo rozšíření rádiového systému používejte výhradně originální díly.
- Místní podmínky mohou ovlivňovat dosah rádiového systému.
- Při současném použití mohou ovlivňovat dosah i mobilní telefony GSM 900.

3 Rozsah dodávky

- Rádiová kódovací klávesnice FCT 10 BiSecur
- 4x 1,5 V baterie, typ: AAA, (LR03)
- Upevňovací materiál
- Návod k obsluze

4 Popis rádiové kódovací klávesnice FCT 10 BiSecur

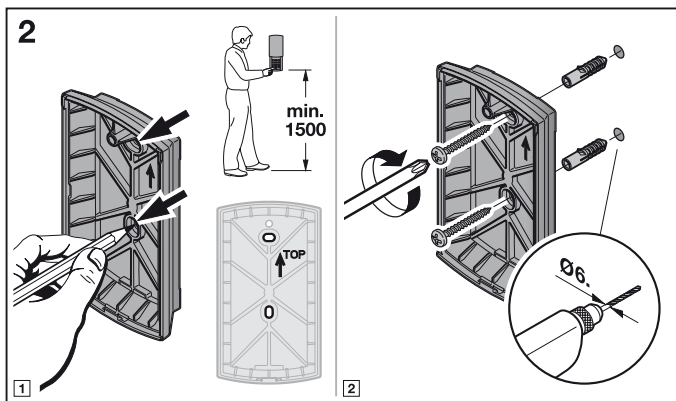
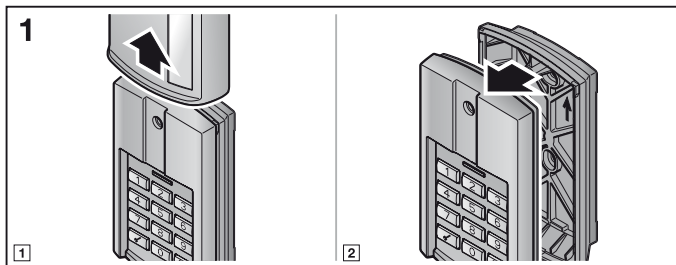


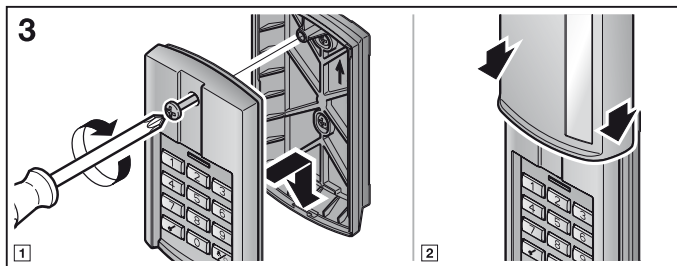
- 1 LED, dvoubarevná
- 2 Číslíková tlačítka
- 3 Klíčové tlačítko
- 4 Tlačítko zvonek / světlo
- 5 Posuvné víko
- 6 Baterie

5 Montáž

UPOZORNĚNÍ:

Před montáží rádiové kódovací klávesnice ověřte, zda jsou přijímače ze zvoleného místa montáže dosažitelné. Přímá montáž na kov snižuje dosah. V tom případě montujte ve vzdálenosti 2–3 cm.

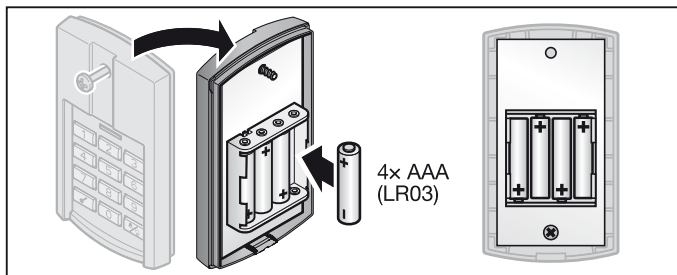




6 Uvedení do provozu

Po vložení baterie je rádiová kódovací klávesnice FCT 10 BiSecur připravena k provozu.

6.1 Vložení baterií



POZOR

Zničení rádiové kódovací klávesnice vyteklými bateriemi

Baterie mohou vytéci a zničit rádiovou kódovací klávesnici.

- ▶ Jestliže rádiovou kódovací klávesnici nebudete delší dobu používat, vyjměte z ní baterie.

7 Provoz

Každému naprogramovanému číselnému kódu je přiřazen rádiový kód. Stiskněte číselný kód, jehož rádiový kód chcete vyslat, a klíčové tlačítko.

- Rádiový kód se vysílá a LED svítí 2 sekundy modře.

POKYNY:

- Před zadáním platného přístupového kódu je možno stisknout libovolný počet číselných kláves, aby se vyloučilo, že cizí osoba může číselný kód spatřit. Jako přístupový kód se použije jen poslední čtyři až šest stisknutá číselná tlačítka (v závislosti na přístupovém kódu) před klíčovým tlačítkem.
- Jsou-li baterie téměř vybité, blikne LED 2× červeně
 - a. po stisknutí tlačítka.
 - ▶ Baterie **by se měly** brzy vyměnit.
 - b. a nenásleduje vysílání rádiového kódu.
 - ▶ Baterie **se musí** ihned vyměnit.

8 Programování přístupových kódů

UPOZORNĚNÍ:

Po jednotlivých krocích při programování přístupového kódu se LED rozsvítí modře nebo červeně a zazní signální tóny. Tyto indikace a tóny jsou různé podle funkce. Příslušný význam si prosím vyhledejte v kapitole 14.

8.1 První přístupový kód

POKYNY:

- Uplyne-li během zadávání jednotlivých číslic doba delší než 5 sekund, přejde rádiová kódovací klávesnice do normálního provozu.
 - Číselný kód, který se skládá výhradně z číslice **0**, nelze naprogramovat.
1. Otevřete posuvné víko nebo stiskněte tlačítko, aby se klávesnice rozsvítila.
 2. Stiskněte klíčové tlačítko.
 3. Stiskněte číselnicové tlačítko **1** pro první paměťové místo.
 4. Stiskněte klíčové tlačítko.
 5. Zadejte 4místný až 6místný číselný kód.
 6. Stiskněte klíčové tlačítko.
 7. Zadejte číselný kód ještě jednou.
 8. Stiskněte klíčové tlačítko.

Programování je dokončeno a rádiová kódovací klávesnice je v normálním provozu.

UPOZORNĚNÍ:

Zadáte-li v 7. kroku jiný číselný kód, vede to k přerušení programování a rádiová kódovací klávesnice přejde do normálního provozu.

8.2 Druhý až desátý přístupový kód

Programování dalších přístupových kódů probíhá tak, jak je popsáno v kapitole 8.1. Ve 3. kroku musíte místo číslíkového tlačítka **1** zvolit číslíkové tlačítko, které je přiřazeno požadovanému paměťovému místu.

Paměťová místa 1 až 9 jsou přiřazena odpovídajícím číslíkovým tlačítkům, paměťové místo 10 je přiřazeno číslíkovému tlačítku 0.

POKYNY:

- Jestliže se zvolí paměťové místo, na kterém je již uložen číselný kód, vede to k přerušení programování.
- Zadá-li se číselný kód, který již je uložen na některém paměťovém místě, vede to k přerušení programování.

9 Změna přístupového kódu

POKYNY:

- Po jednotlivých krocích při změnách přístupového kódu se LED rozsvítí modře nebo červeně a zazní signální tóny. Tyto indikace a tóny jsou různé podle funkce. Příslušný význam si prosím vyhledejte v kapitole 14.
- Uplyne-li během zadávání jednotlivých číslic doba delší než 5 sekund, přejde rádiová kódovací klávesnice do normálního provozu.
- Číselný kód, který se skládá výhradně z číslice **0**, nelze naprogramovat.

1. Otevřete víko nebo stiskněte tlačítko, aby se klávesnice rozsvítila.
2. Stiskněte klíčové tlačítko.
3. Zadejte číselný kód, který chcete změnit.
4. Stiskněte klíčové tlačítko.
5. Zadejte nový 4místný až 6místný číselný kód.
6. Stiskněte klíčové tlačítko.
7. Zadejte změněný číselný kód ještě jednou.
8. Stiskněte klíčové tlačítko.

Změna je dokončena a rádiová kódovací klávesnice je v normálním provozu.

UPOZORNĚNÍ:

Zadáte-li v 7. kroku jiný číselný kód nebo kód, který již existuje, vede to k přerušení programování změny a rádiová kódovací klávesnice přejde do normálního provozu.

10 Normální provoz

UPOZORNĚNÍ:

Pokud byl rádiový kód předtím okopírován z ručního vysílače, musí se po zadání číselného kódu stisknout klíčové tlačítko k prvnímu provozu podruhé.

10.1 Vysílání rádiového kódu pomocí číselného kódu

POKYNY:

- Po jednotlivých krocích při vysílání rádiového kódu se LED rozsvítí modře nebo červeně. Tyto indikace a tóny jsou různé podle funkce. Příslušný význam si prosím vyhledejte v kapitole 14.
 - Uplyne-li během zadávání jednotlivých číslic doba delší než 5 sekund, přejde rádiová kódovací klávesnice do normálního provozu.
1. Otevřete víko nebo stiskněte tlačítko, aby se klávesnice rozsvítila.
 2. Zadejte platný číselný kód.
 3. Stiskněte klíčové tlačítko; vyšle se rádiový kód.

10.1.1 Opakované vysílání

Jestliže se po zadání číselného kódu vyšle rádiový kód (viz kap. 10.1), je možno jej znovu vyslat tak, že během 5 sekund stisknete číselné tlačítko nebo klíčové tlačítko.

Stiskne-li se tlačítko zvonek / světlo, funkce opakovaného vysílání se přeruší.

10.2 Vysílání tlačítkem zvonek / světlo

Tlačítkem zvonek / světlo lze přímo, tj. bez zadání přístupového kódu, ovládat například zvonek nebo osvětlení dvora.

1. Otevřete víko nebo stiskněte tlačítko, aby se klávesnice rozsvítila.
2. Stiskněte tlačítko zvonek / světlo.

UPOZORNĚNÍ:

Rádiová kódovací klávesnice vysílá rádiový kód, dokud je tlačítko zvonek / světlo stisknuté, maximálně však 3 sekundy.

10.3 Zablokování po několikanásobném zadání nesprávného číselného kódu

Po desátém nesprávném zadání číselného kódu se rádiová kódovací klávesnice na 30 sekund zablokuje. Poté se rádiová kódovací klávesnice vrátí do normálního provozu.

11 Programování a předávání rádiového kódu

⚠ OPATRNĚ

Nebezpečí zranění v důsledku nezamýšleného pohybu vrat

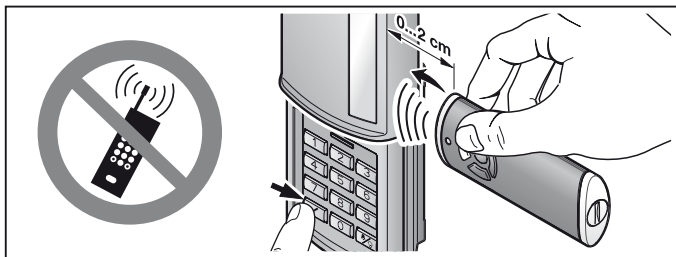
Během procesu programování rádiového systému může dojít k nechtěné jízdě vrat.

- Dbejte na to, aby se při programování rádiového systému nenacházely v prostoru pohybu vrat žádné osoby ani předměty.

11.1 Programování rádiového kódu

POKYNY:

- Po jednotlivých krocích při programování rádiového kódu se LED rozsvítí modře nebo červeně. Tyto indikace a tóny jsou různé podle funkce. Příslušný význam si prosím vyhledejte v kapitole 14.
- Uplyne-li během zadávání jednotlivých číslic doba delší než 5 sekund, přejde rádiová kódovací klávesnice do normálního provozu.



1. Držte ruční vysílač vpravo vedle rádiové kódovací klávesnice.
2. Stiskněte tlačítko ručního vysílače, jehož rádiový kód chcete **předávat**, a držte je stisknuté.
 - Rádiový kód se vysílá, LED svítí 2 sekundy modře a pak zhasne.
 - Po 5 sekundách bliká LED střídavě červeně a modře, ruční vysílač vysílá informace o zařízení.
 - Rádiový kód se přenáší.
3. Otevřete víko nebo stiskněte tlačítko, aby se klávesnice rozsvítila.
4. Zadejte číselný kód pro rádiový kód, který chcete změnit.
5. Stiskněte klíčové tlačítko a držte je stisknuté.
 - LED bliká pomalu modře.
 - Je-li rádiový kód rozpoznán, bliká LED rychle modře.
 - Po 2 sekundách LED zhasne.

6. Po rozpoznání rádiového kódu klíčové tlačítko uvolněte.

Rádiová kódovací klávesnice je v normálním provozu.

11.2 Předávání / vysílání rádiového kódu

UPOZORNĚNÍ:

Uplyne-li během zadávání jednotlivých číslic doba delší než 5 sekund, přejde rádiová kódovací klávesnice do normálního provozu.

1. Otevřete víko nebo stiskněte tlačítko, aby se klávesnice rozsvítila.
2. Zadejte číselný kód pro rádiový kód, který chcete předat / vyslat.
3. Stiskněte klíčové tlačítko a držte je stisknuté.
 - Rádiový kód se vysílá, LED svítí 2 sekundy modře a pak zhasne.
 - Po 5 sekundách bliká LED střídavě červeně a modře a zazní krátké signální tóny, rádiová kódovací klávesnice vysílá informace o zařízení.
 - Rádiový kód se přenáší.

UPOZORNĚNÍ:

K předání / vyslání máte dobu 15 sekund. Jestliže se během této doby rádiový kód úspěšně nepředá / nevyšle, musí se postup zopakovat.

4. Je-li rádiový kód rozpoznán, klíčové tlačítko uvolněte.

Rádiová kódovací klávesnice je v normálním provozu.

11.3 Předání rádiového kódu tlačítka zvonku / světla

UPOZORNĚNÍ:

Uplyne-li během zadávání jednotlivých číslic doba delší než 5 sekund, přejde rádiová kódovací klávesnice do normálního provozu.

1. Otevřete víko nebo stiskněte tlačítko, aby se klávesnice rozsvítila.
2. Stiskněte tlačítko zvonku / světla a držte je stisknuté.
 - Rádiový kód se vysílá, LED svítí 2 sekundy modře a pak zhasne.
 - Po 5 sekundách bliká LED střídavě červeně a modře a zazní krátké signální tóny, rádiová kódovací klávesnice vysílá informace o zařízení.
 - Rádiový kód se přenáší.

UPOZORNĚNÍ:

K předání / vyslání máte dobu 15 sekund. Jestliže se během této doby rádiový kód úspěšně nepředá / nevyšle, musí se postup zopakovat.

3. Jestliže je rádiový kód rozpoznán, uvolněte tlačítko zvonku / světla.

Rádiová kódovací klávesnice je v normálním provozu.

11.4 Smíšený provoz / BiSecur a pevný kód 868 MHz

Při nastaveném rádiovém kódu BiSecur je možný smíšený režim; to znamená, že existující dálkové ovladače s pevným kódem 868 MHz (šedé dálkové ovladače s modrými tlačítky nebo označením přístroje, např. HSD2-868) mohou být naprogramovány rádiovou kódovací klávesnicí BiSecur.

12 Možnosti nastavení

UPOZORNĚNÍ:

U následujících možností nastavení se LED rozsvítí modře nebo červeně a zazní signální tóny. Tyto indikace a tóny jsou různé podle funkce. Příslušný význam si prosím vyhledejte v kapitole 14.

12.1 Aktivace nebo deaktivace opakovaného vysílání

Aby bylo možné rádiovou kódovací klávesnicí používat ve spojení s domovními dveřmi, lze opakované vysílání (viz kap. 10.1.1) deaktivovat.

UPOZORNĚNÍ:

Uplyne-li během zadávání jednotlivých číslic doba delší než 5 sekund, přejde rádiová kódovací klávesnice do normálního provozu.

1. Otevřete víko nebo stiskněte tlačítko, aby se klávesnice rozsvítila.
2. Stiskněte současně klíčové tlačítko a číselné tlačítko **0** a držte je stisknuté.
3. Změnový režim je aktivní a nastavená funkce se indikuje blikáním LED.
4. Uvolněte obě tlačítka.
5. Pomocí číselných kláves **0** a **1** můžete nastavovat funkce.
 - Číselné tlačítko **1**: aktivace opakovaného vysílání
 - Číselné tlačítko **0**: deaktivace opakovaného vysílání
6. Když stisknete číselné tlačítko, indikuje LED zvolenou funkci rychlostí blikání.
7. Stiskněte klíčové tlačítko, aby se nastavení uložilo do paměti.

12.2 Hlasitost signálních tónů

UPOZORNĚNÍ:

Uplyne-li během zadávání jednotlivých číslic doba delší než 5 sekund, přejde rádiová kódovací klávesnice do normálního provozu.

1. Otevřete víko nebo stiskněte tlačítko, aby se klávesnice rozsvítila.
2. Stiskněte současně tlačítko zvonek / světlo a číselné tlačítko **0** a držte je stisknuté.
3. Změnový režim je aktivní, pokud LED bliká.
4. Uvolněte obě tlačítka.
5. Číselnými tlačítky **0** až **9** můžete nastavit hlasitost signálních tónů.
 - Číselné tlačítko **0**: žádný akustický signál
 - Číselná tlačítka **1** až **9**: tiše až hlasitě

6. Po stisknutí požadovaného tlačítka zazní tón s odpovídající hlasitostí.
7. Stiskněte klíčové tlačítko, aby se nastavení uložilo do paměti.

12.3 Nové kódování paměťového místa

UPOZORNĚNÍ:

Uplyne-li během zadávání jednotlivých číslic doba delší než 5 sekund, přejde rádiová kódovací klávesnice do normálního provozu.

1. Otevřete víko nebo stiskněte tlačítko, aby se klávesnice rozsvítila.
2. Zadejte platný číselný kód.
3. Stiskněte klíčové tlačítko a bezprostředně poté tlačítko zvonku / světla a držte je stisknutá.
 - Po 5 sekundách blikne LED 5x modře a zazní dlouhý signální tón.

UPOZORNĚNÍ:

Pokud se před uplynutím 5 sekund jedno z obou tlačítek uvolní, nevygeneruje se žádný nový rádiový kód.

4. Uvolněte obě tlačítka.

Nové kódování je dokončeno a rádiová kódovací klávesnice je v normálním provozu.

13 Nastavení výchozího stavu přístroje

UPOZORNĚNÍ:

Po jednotlivých krocích při nastavení výchozího stavu přístroje se LED rozsvítí modře nebo červeně a zazní signální tóny. Tyto indikace a tóny jsou různé podle funkce. Příslušný význam si prosím vyhledejte v kapitole 14.

Všechny rádiové kódy se následujícími kroky znovu přiřadí a rádiová kódovací klávesnice se nastaví zpět do stavu při dodání.

1. Odmontujte horní díl skříně rádiové kódovací klávesnice a vyjměte baterie na 10 sekund.
2. Stiskněte číslicové tlačítko **0** a držte je stisknuté.
3. Vložte baterie.
 - LED bliká 4 sekundy pomalu modře.
 - LED bliká 2 sekundy rychle modře.
 - LED svítí dlouze modře.
4. Uvolněte číslicové tlačítko **0**.
Všechny rádiové kódy jsou nově přiřazeny.
5. Smontujte skříň rádiové kódovací klávesnice.

UPOZORNĚNÍ:

Jestliže se číslicové tlačítko **0** uvolní předčasně, žádné nové rádiové kódy se nepřijadí.

13.1 Nastavení pevného kódu 868 MHz

Jestliže je bezprostředně po nastavení výchozího stavu číslíkové tlačítko **0** dále stisknuto, aktivuje se pevný kód 868 MHz.

- LED bliká 4 sekundy pomalu červeně.
- LED bliká 2 sekundy rychle červeně.
- LED svítí dlouze červeně.

Všechny rádiové kódy jsou nově přiřazeny.

UPOZORNĚNÍ:

Jestliže se číslíkové tlačítko **0** uvolní předčasně, zůstane nastaven rádiový systém BiSecur.

Další informace o používání rádiové kódovací klávesnice s pevným kódem 868 MHz najdete na internetové adrese **www.hoermann.com**.

14 Indikace LED / signální tóny

Modrá (BU)

Stav	Signální tón	Funkce
Svítlí krátce	Krátký signální tón	Potvrzení stisknutí tlačítka
Svítlí dlouze	Dlouhý signální tón	Potvrzení správného číselného kódu
		Uložení zadaných hodnot
		Přechod do normálního provozu
		Konec doby blokování po několikanásobném chybném zadání číselného kódu
Bliká 4 s pomalu, Bliká 2 s rychle, Svítlí dlouze	Krátké signální tóny, Krátké signální tóny, Dlouhý signální tón	Při programování byl rozpoznán platný rádiový kód
		Provádí se nebo bylo ukončeno nastavení výchozího stavu zařízení
Bliká rychle.	Krátké signální tóny	Rádiový kód se vysílá
blikne 5x		Změnový režim aktivní
Bliká pomalu		Nastavení pro opakované vysílání je aktivní.
Bliká rychle.		Nastavení pro opakované vysílání není aktivní.

Červená (RD)

Stav	Signální tón	Funkce
blikne 2x		Baterie jsou téměř vybité.
blikne 3x	Krátké signální tóny	Nesprávné zadání číselného kódu Při programování přístupového kódu: <ul style="list-style-type: none"> • Paměťové místo je obsazeno. • Číselný kód již existuje. Při novém kódování paměťového místa nebyl vygenerován žádný rádiový kód.

Modrá (BU) a červená (RD)

Stav	Signální tón	Funkce
Střídavé blikání	Krátké signální tóny	Rádiová kódovací klávesnice je v režimu předávání / vysílání

15 Čištění

POZOR**Poškození rádiové kódovací klávesnice nesprávným čištěním**

Čištěním rádiové kódovací klávesnice nevhodnými čisticími prostředky může dojít k narušení krytu a tlačítek.

- Čistěte rádiovou kódovací klávesnici jen čistou, měkkou a vlhkou tkaninou.

16 Likvidace



Elektrické a elektronické přístroje a baterie se nesmí vyhazovat do domovního nebo zbytkového odpadu, nýbrž musí se odevzdávat v přijímacích a sběrných místech, která jsou k tomu zřízena.



17 Technická data

Typ	Rádiová kódovací klávesnice FCT 10 BiSecur
Frekvence	868 MHz
Napájení	4× 1,5 V baterie, typ: AAA, (LR03)
Přípustná teplota okolí	-20 °C až +60 °C
Třída krytí	IP 54

18 Prohlášení o shodě ES

ve smyslu směrnice Radio Equipment Directive (RED) 2014/53/EU

Tímto prohlašuje

firma Hörmann KG Verkaufsgesellschaft
Upheider Weg 94-98
D-33803 Steinhagen

že tento

přístroj Rádiová kódovací klávesnice pro pohony a jejich příslušenství

Označení zboží	Typové označení
FCT 10 BiSecur	FCT10-868-BS

odpovídá na základě své koncepce a konstrukce v provedení, které uvádíme do oběhu, základním požadavkům a jiným relevantním předpisům směrnice Radio Equipment Directive (RED) 2014/53/EU.

V případě námi neodsouhlasené změny přístroje zaniká platnost tohoto prohlášení.

Použité a zohledněné normy a specifikace

EN 60950-1
EN 300 220-1
EN 300 220-2
EN 301 489-1
EN 301 489-3

Tento přístroj smí být provozován ve všech zemích EU, Norsku, Švýcarsku i v jiných zemích.

Steinhagen dne 13.06.2016



ppa. Axel Becker
Vedení společnosti

Содержание

1	Введение	36
2	Указания по безопасности	36
2.1	Использование по назначению.....	36
2.2	Указания по безопасности при эксплуатации радиоуправляемого кодового замка.....	37
3	Объем поставки	38
4	Описание радиоуправляемого кодового замка FCT 10 BiSecur ... 38	
5	Монтаж	38
6	Ввод в эксплуатацию	40
6.1	Вставить батарейки	40
7	Эксплуатация изделия	40
8	Программирование кода доступа	41
8.1	Первый код доступа	41
8.2	Коды доступа со второго по десятый	42
9	Изменение кода доступа	42
10	Нормальный режим	43
10.1	Послать радиокод при помощи цифрового кода.....	43
10.1.1	Повторная передача сигнала.....	43
10.2	Передача сигналов клавишей «Звонок / Свет».....	43
10.3	Блокировка после многократного ввода неправильного цифрового кода	44
11	Обучение кодового замка и передача радиокода	44
11.1	Обучение кодового замка новому радиокоду	44
11.2	Передача радиокода	45
11.3	Передача радиокода клавиши «Звонок / Свет».....	46
11.4	Смешанный режим / BiSecur и постоянный код на частоте 868 МГц..	46
12	Возможности настройки	46
12.1	Активация / деактивация повторной передачи сигнала	47
12.2	Громкость звуковых сигналов	47
12.3	Новое кодирование ячейки памяти.....	48
13	Возврат прибора в исходное состояние (reset)	48
13.1	Установка постоянного кода 868 МГц	49
14	Светодиодная индикация / звуковые сигналы	49
15	Очистка	51
16	Утилизация	51
17	Технические характеристики	51
18	Заявление о соответствии требованиям ЕС	52

Без наличия специального разрешения запрещено любое распространение или воспроизведение данного документа, а также использование и размещение где-либо его содержания. Несоблюдение данного положения влечет за собой санкции в виде возмещения ущерба. Все объекты патентного права (торговые марки, промышленные образцы и т.д.) защищены. Право на внесение изменений сохраняется.

Уважаемые покупатели!

Мы рады Вашему решению приобрести качественное изделие нашей компании.

1 Введение

Пожалуйста, внимательно прочтите данное руководство. В нем содержится важная информация об изделии. Особое внимание обратите на информацию и указания, относящиеся к требованиям по безопасности и способам предупреждения об опасности.

Более подробную информацию о применении радиоуправляемого кодового замка Вы найдете в Интернете на сайте **www.hoermann.com**.

Бережно храните данное руководство и позаботьтесь о том, чтобы пользователь изделия имел свободный доступ к руководству в любое время.

2 Указания по безопасности

2.1 Использование по назначению

Радиоуправляемый кодовый замок FCT 10 BiSecur является однонаправленным передатчиком, который предназначен для приводов и их принадлежностей. Он может быть настроен как на радиосистему BiSecur, так и на постоянный код на частоте 868 МГц.

Другие способы применения недопустимы. Производитель не несет ответственности за ущерб, возникший в результате неправильного использования изделия или его использования не по назначению.

2.2 Указания по безопасности при эксплуатации радиуправляемого кодового замка

ОПАСНО!

Опасность получения травм при движении ворот

При управлении воротами с помощью радиуправляемого кодового замка перемещение ворот может стать причиной травмирования людей.

- ▶ Радиуправляемый кодовый замок должен быть установлен в недоступном для детей месте! К его использованию допускаются только лица, ознакомленные с правилами эксплуатации ворот с дистанционным управлением!
- ▶ Если ворота имеют только одно устройство безопасности, следует всегда управлять радиуправляемым кодовым замком из зоны видимости ворот!
- ▶ Проезжать или проходить через ворота, управляемые пультом ДУ, разрешается лишь при условии, что они находятся в конечном положении «Ворота Откр.»!
- ▶ Никогда не стойте в зоне движения ворот.

ОСТОРОЖНО

Опасность получения травм вследствие внезапного движения ворот

- ▶ См. предупреждение об опасности в разделе 11

ВНИМАНИЕ

Негативное влияние факторов окружающей среды на функционирование изделия

Несоблюдение этих требований может привести к функциональным сбоям!

Допустимая температура окружающей среды: от $-20\text{ }^{\circ}\text{C}$ до $+60\text{ }^{\circ}\text{C}$.

УКАЗАНИЕ:

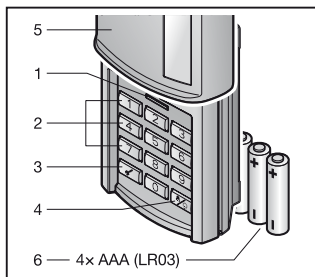
- При отсутствии отдельного входа в гараж любые изменения в системе дистанционного управления, а также ее расширение следует производить находясь внутри гаража.
- После программирования или расширения радиосистемы необходимо провести функциональное испытание.
- При вводе в эксплуатацию радиосистемы, а также при ее расширении, следует использовать исключительно оригинальные детали.

- Местные условия могут оказывать влияние на дальность действия дистанционного управления.
- Мобильные телефоны GSM 900 при одновременном использовании могут влиять на дальность действия системы дистанционного управления.

3 Объем поставки

- Радиоуправляемый кодовый замок FCT 10 BiSecur
- 4 батарейки 1,5 В, тип: AAA (LR03)
- Крепежный материал
- Руководство по эксплуатации

4 Описание радиоуправляемого кодового замка FCT 10 BiSecur

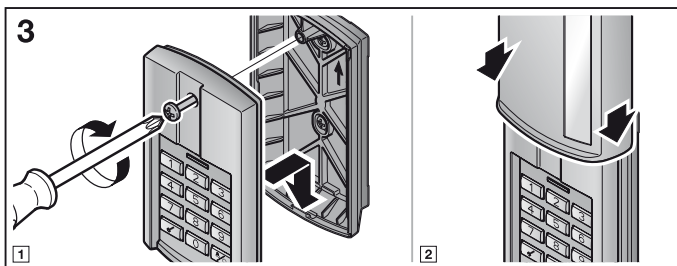
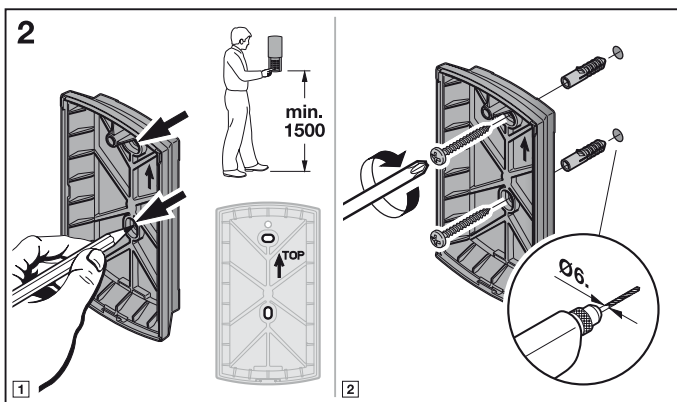
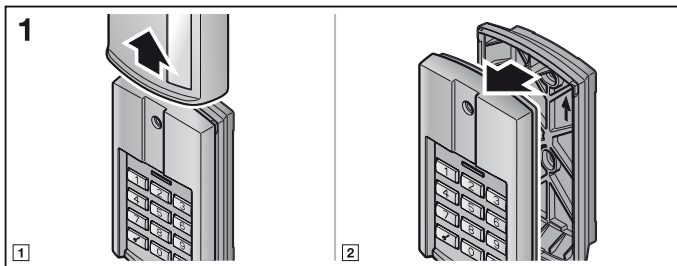


- 1 Светодиод, двухцветный
- 2 Клавиши с цифрами
- 3 Клавиша «Ключ»
- 4 Клавиша «Звонок / Свет»
- 5 Сдвижная крышка
- 6 Батарейки

5 Монтаж

УКАЗАНИЕ:

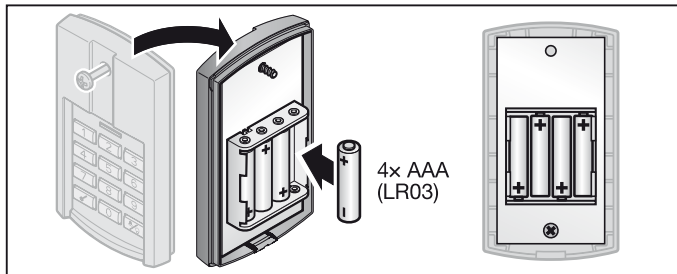
Перед монтажом радиоуправляемого кодового замка проверьте, могут ли приемники принимать радиосигнал, посланный с выбранного места для монтажа. Выполнение монтажа непосредственно на металле отрицательно сказывается на радиусе действия радиосигнала. В данном случае следует производить монтаж на расстоянии 2–3 см.



6 Ввод в эксплуатацию

Радиоуправляемый кодовый замок FCT 10 BiSecur готов к использованию, как только в него вставлены батарейки.

6.1 Вставить батарейки



ВНИМАНИЕ

Повреждение радиоуправляемого кодового замка, вызванное течью батареек

Батарейки могут течь, что, в свою очередь, может привести к повреждению радиоуправляемого кодового замка.

- ▶ Удалите батарейки из радиоуправляемого кодового замка, если он не используется в течение длительного времени.

7 Эксплуатация изделия

Каждому запрограммированному цифровому коду соответствует один радиокод. Наберите цифровой код, радиокод которого Вы хотите передать и нажмите на клавишу «Ключ».

- Происходит передача радиокода, и светодиод горит синим цветом в течение 2 секунд.

УКАЗАНИЕ:

- До ввода действующего кода доступа можно неограниченное количество раз нажимать различные цифровые клавиши, чтобы исключить возможность запоминания правильного кода посторонними лицами. Только последние 4–6 цифр (в зависимости от кода доступа), нажатые перед клавишей «Ключ», принимаются как код доступа.

- Если батарейки почти полностью разряжены, то светодиод дважды мигнет красным цветом
 - a. после нажатия клавиши.
 - ▶ Батарейки **надо** заменить в самое ближайшее время.
 - b. и сигнал передан не будет.
 - ▶ **Необходимо** немедленно заменить батарейки.

8 Программирование кода доступа

УКАЗАНИЕ:

По окончании выполнения отдельных шагов в процессе программирования кода доступа светодиод горит синим или красным цветом и происходит подача звуковых сигналов. Светодиодная индикация и звуковые сигналы отличаются в зависимости от функции. В главе 14 Вы найдете описание подаваемых сигналов и их значение.

8.1 Первый код доступа

УКАЗАНИЯ:

- Если между вводом отдельных цифр прошло более 5 секунд, то радиоуправляемый кодовый замок переходит в нормальный режим работы.
 - Цифровой код, который состоит исключительно из цифр **0**, не может быть запрограммирован.
1. Откройте сдвижную крышку или нажмите на какую-нибудь клавишу, чтобы включилась подсветка клавиатуры.
 2. Нажмите на клавишу «Ключ».
 3. Нажмите на клавишу с цифрой **1** для программирования первой ячейки памяти.
 4. Нажмите на клавишу «Ключ».
 5. Введите код из 4–6 цифр.
 6. Нажмите на клавишу «Ключ».
 7. Повторно введите цифровой код.
 8. Нажмите на клавишу «Ключ».

Программирование закончено, и радиоуправляемый кодовый замок находится в нормальном режиме работы.

УКАЗАНИЕ:

Если при выполнении 7-ого шага Вы введете другой цифровой код, то операция по программированию будет прервана и радиоуправляемый кодовый замок переключится на нормальный режим работы.

8.2 Коды доступа со второго по десятый

Программирование других кодов доступа происходит как описано в главе 8.1. При выполнении шага 3 Вы должны вместо клавиши с цифрой **1** выбрать клавишу с цифрой, которая будет соответствовать желаемой ячейке памяти.

Ячейки памяти с 1-ой по 9-ую соотносятся с соответствующими клавишами, а ячейка памяти 10 соответствует клавише с цифрой 0.

УКАЗАНИЯ:

- Если выбрать ячейку памяти, в которой уже сохранен цифровой код, то это приведет к прерыванию операции по программированию.
- Если ввести цифровой код, который уже сохранен в ячейке памяти, то это приведет к прерыванию операции по программированию.

9 Изменение кода доступа

УКАЗАНИЕ:

- По окончании выполнения отдельных шагов в процессе изменения кода доступа светодиод горит синим или красным цветом и происходит подача звуковых сигналов. Светодиодная индикация и звуковые сигналы отличаются в зависимости от функции. В главе 14 Вы найдете описание подаваемых сигналов и их значение.
- Если между вводом отдельных цифр прошло более 5 секунд, то радиоуправляемый кодовый замок переходит в нормальный режим работы.
- Цифровой код, который состоит исключительно из цифр **0**, не может быть запрограммирован.

1. Откройте крышку или нажмите на какую-нибудь клавишу, чтобы включилась подсветка клавиатуры.
2. Нажмите на клавишу «Ключ».
3. Введите цифровой код, который Вы хотите изменить.
4. Нажмите на клавишу «Ключ».
5. Введите новый код из 4 – 6 цифр.
6. Нажмите на клавишу «Ключ».
7. Повторно введите новый цифровой код.
8. Нажмите на клавишу «Ключ».

Операция по изменению кода завершена, и радиоуправляемый кодовый замок находится в нормальном режиме работы.

УКАЗАНИЕ:

Если при выполнении 7-ого шага Вы введете другой или уже имеющийся цифровой код, то операция по изменению кода будет прервана и радиоуправляемый кодовый замок переключится на нормальный режим работы.

10 Нормальный режим

УКАЗАНИЕ:

Если радиокод цифрового кода раньше был скопирован с другого пульта ДУ, то при первом использовании необходимо после ввода цифрового кода нажать на клавишу «Ключ» во второй раз.

10.1 Послать радиокод при помощи цифрового кода

УКАЗАНИЕ:

- После выполнения отдельных шагов в процессе отправки радиокода светодиод горит синим или красным цветом и происходит подача звуковых сигналов. Светодиодная индикация и звуковые сигналы отличаются в зависимости от функции. В главе 14 Вы найдете описание подаваемых сигналов и их значение.
- Если между вводом отдельных цифр прошло более 5 секунд, то радиоуправляемый кодовый замок переходит в нормальный режим работы.

1. Откройте крышку или нажмите на какую-нибудь клавишу, чтобы включилась подсветка клавиатуры.
2. Введите действующий цифровой код.
3. Нажмите на клавишу «Ключ»; происходит передача радиокода.

10.1.1 Повторная передача сигнала

Если после ввода цифрового кода произошла передача радиокода (см. главу 10.1), то его можно послать еще раз, нажав в течение 5 секунд клавишу с цифрой или кнопку «Ключ».

При нажатии на клавишу «Звонок / Свет» операция по повторной передаче радиокода прерывается.

10.2 Передача сигналов клавишей «Звонок / Свет»

При помощи клавиши «Звонок / Свет» можно позвонить или включить освещение во дворе без ввода кода доступа.

1. Откройте крышку или нажмите на какую-нибудь клавишу, чтобы включилась подсветка клавиатуры.
2. Нажмите на клавишу «Звонок / Свет».

УКАЗАНИЕ:

Радиоуправляемый кодовый замок осуществляет передачу сигнала до тех пор, пока нажата клавиша «Звонок / Свет», однако, максимум на протяжении 3 секунд.

10.3 Блокировка после многократного ввода неправильного цифрового кода

После десятой попытки неправильного ввода цифрового кода радиоуправляемый кодовый замок блокируется на 30 секунд. Затем радиоуправляемый кодовый замок переключается на нормальный режим работы.

11 Обучение кодового замка и передача радиокода

ОСТОРОЖНО

Опасность получения травм вследствие внезапного движения ворот

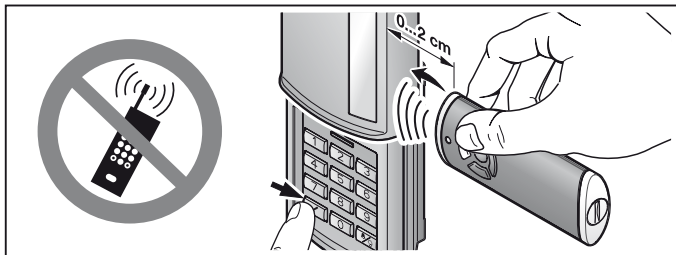
Во время программирования системы дистанционного управления в режиме обучения может произойти непроизвольное движение ворот.

- ▶ Следите за тем, чтобы во время программирования системы дистанционного управления в зоне движения ворот не было ни людей, ни предметов.

11.1 Обучение кодового замка новому радиокоду

УКАЗАНИЕ:

- После выполнения отдельных шагов по «обучению» кодового замка радиокоду светодиод горит синим или красным цветом и происходит подача звуковых сигналов. Светодиодная индикация и звуковые сигналы отличаются в зависимости от функции. В главе 14 Вы найдете описание подаваемых сигналов и их значение.
- Если между вводом отдельных цифр прошло более 5 секунд, то радиоуправляемый кодовый замок переходит в нормальный режим работы.



1. Держите пульт ДУ справа от радиоуправляемого кодового замка.
2. Нажмите на ту клавишу пульта ДУ, радиокод которой Вы хотите **передать**, и держите ее нажатой.
 - Происходит передача радиокода; светодиод горит синим цветом в течение 2 секунд и затем гаснет.
 - Через 5 секунд светодиод поочередно горит красным и синим цветом; пульт передает необходимую информацию.
 - Передача радиокода состоялась.
3. Откройте крышку или нажмите на какую-нибудь клавишу, чтобы включилась подсветка клавиатуры.
4. Введите цифровой код для радиокода, который Вы хотите изменить.
5. Нажмите на клавишу «Ключ» и держите ее нажатой.
 - Светодиод медленно мигает синим цветом.
 - Если радиокод распознан, то светодиод быстро мигает синим цветом.
 - Через 2 секунды светодиод гаснет.
6. Отпустите клавишу «Ключ», после того как произошло распознавание радиокода.

Радиоуправляемый кодовый замок находится в нормальном режиме работы.

11.2 Передача радиокода

УКАЗАНИЕ:

Если между вводом отдельных цифр прошло более 5 секунд, то радиоуправляемый кодовый замок переходит в нормальный режим работы.

1. Откройте крышку или нажмите на какую-нибудь клавишу, чтобы включилась подсветка клавиатуры.
2. Введите цифровой код для радиокода, который Вы хотите передать.
3. Нажмите на клавишу «Ключ» и держите ее нажатой.
 - Происходит передача радиокода; светодиод горит синим цветом в течение 2 секунд и затем гаснет.
 - Через 5 секунд светодиод поочередно горит красным и синим цветом и одновременно подаются короткие звуковые сигналы; радиоуправляемый кодовый замок передает необходимую информацию.
 - Передача радиокода состоялась.

УКАЗАНИЕ:

На передачу радиокода у Вас есть 15 секунд. Если в течение этого времени радиокод не будет успешно передан, то данную операцию придется повторить.

4. Если произошло распознавание радиокода, отпустите клавишу «Ключ».

Радиоуправляемый кодовый замок находится в нормальном режиме работы.

11.3 Передача радиокода клавиши «Звонок / Свет»

УКАЗАНИЕ:

Если между вводом отдельных цифр прошло более 5 секунд, то радиуправляемый кодовый замок переходит в нормальный режим работы.

1. Откройте крышку или нажмите на какую-нибудь клавишу, чтобы включилась подсветка клавиатуры.
2. Нажмите на клавишу «Звонок / Свет» и держите ее нажатой.
 - Происходит передача радиокода; светодиод горит синим цветом в течение 2 секунд и затем гаснет.
 - Через 5 секунд светодиод поочередно горит красным и синим цветом и одновременно подаются короткие звуковые сигналы; радиуправляемый кодовый замок передает необходимую информацию.
 - Передача радиокода состоялась.

УКАЗАНИЕ:

На передачу радиокода у Вас есть 15 секунд. Если в течение этого времени радиокод не будет успешно передан, то данную операцию придется повторить.

3. Как только произошло распознавание радиокода, отпустите клавишу «Звонок / Свет».

Радиуправляемый кодовый замок находится в нормальном режиме работы.

11.4 Смешанный режим / BiSecur и постоянный код на частоте 868 МГц

При наличии радиосистемы BiSecur устройство может работать в смешанном режиме, т.е. возможно «обучение» имеющихся пультов с постоянным кодом на частоте 868 МГц (серые пульты ДУ с синими кнопками или с маркировкой, например, HSD2-868) при помощи радиуправляемого кодового замка.

12 Возможности настройки

УКАЗАНИЕ:

В процессе выполнения следующих возможных настроек светодиод горит синим или красным цветом и происходит подача звуковых сигналов. Светодиодная индикация и звуковые сигналы отличаются в зависимости от функции. В главе 14 Вы найдете описание подаваемых сигналов и их значение.

12.1 Активация / деактивация повторной передачи сигнала

Для того чтобы радиоуправляемый кодовый замок мог использоваться для открывания входных дверей, функцию повторной передачи сигнала можно деактивировать (см. главу 10.1.1).

УКАЗАНИЕ:

Если между вводом отдельных цифр прошло более 5 секунд, то радиоуправляемый кодовый замок переходит в нормальный режим работы.

1. Откройте крышку или нажмите на какую-нибудь клавишу, чтобы включилась подсветка клавиатуры.
2. Одновременно нажмите на клавишу «Ключ» и клавишу **0** и держите их нажатыми.
3. Активирован режим внесения изменений и настроенная функция отображается при помощи мигающего светодиода.
4. Отпустите обе клавиши.
5. При помощи клавиш **0** и **1** возможна настройка функций.
 - Клавиша **1**: активация функции повторной передачи радиокода
 - Клавиша **0**: деактивация функции повторной передачи радиокода
6. После нажатия желаемой клавиши с цифрой светодиод при помощи скорости мигания сигнализирует о том, какая функция была выбрана.
7. Нажмите на клавишу «Ключ», чтобы сохранить произведенную настройку.

12.2 Громкость звуковых сигналов

УКАЗАНИЕ:

Если между вводом отдельных цифр прошло более 5 секунд, то радиоуправляемый кодовый замок переходит в нормальный режим работы.

1. Откройте крышку или нажмите на какую-нибудь клавишу, чтобы включилась подсветка клавиатуры.
2. Одновременно нажмите на клавишу «Звонок / Свет» и клавишу **0** и держите их нажатыми.
3. Режим внесения изменений будет активирован, как только светодиод начнет мигать.
4. Отпустите обе клавиши.
5. При помощи клавиш от **0** до **9** Вы сможете настроить громкость подаваемых звуковых сигналов.
 - Клавиша **0**: звуковой сигнал не подается
 - Клавиши от **1** до **9**: настройка звука от тихого до громкого
6. После того как была нажата желаемая клавиша, подается звуковой сигнал соответствующей громкости.
7. Нажмите на клавишу «Ключ», чтобы сохранить произведенную настройку.

12.3 Новое кодирование ячейки памяти

УКАЗАНИЕ:

Если между вводом отдельных цифр прошло более 5 секунд, то радиуправляемый кодовый замок переходит в нормальный режим работы.

1. Откройте крышку или нажмите на какую-нибудь клавишу, чтобы включилась подсветка клавиатуры.
2. Введите действующий цифровой код.
3. Нажмите на клавишу «Ключ» и затем сразу же на клавишу «Звонок / Свет» и держите их нажатыми.
 - Через 5 секунд светодиод 5 раз мигает синим и подается длинный звуковой сигнал.

УКАЗАНИЕ:

Если отпустить одну из двух клавиш до истечения 5 секунд, то новый код сгенерирован не будет.

4. Отпустите обе клавиши.

Операция по новому кодированию завершена, и радиуправляемый кодовый замок находится в нормальном режиме работы.

13 Возврат прибора в исходное состояние (reset)

УКАЗАНИЕ:

После выполнения отдельных шагов в процессе возврата прибора в исходное состояние светодиод горит синим или красным цветом и происходит подача звуковых сигналов. Светодиодная индикация и звуковые сигналы отличаются в зависимости от функции. В главе 14 Вы найдете описание подаваемых сигналов и их значение.

При помощи следующих операций все радиокоды соотносятся заново и радиуправляемый кодовый замок возвращается в состояние поставки.

1. Снимите верхнюю часть корпуса радиуправляемого кодового замка и выньте одну батарейку на 10 секунд.
2. Нажмите на клавишу 0 и держите ее нажатой.
3. Вставьте батарейку обратно.
 - Светодиод медленно мигает синим цветом в течение 4 секунд.
 - Светодиод быстро мигает синим цветом в течение 2 секунд.
 - Светодиод горит синим цветом.
4. Отпустите клавишу 0.

Все радиокоды соотношены заново.

5. Соберите корпус радиуправляемого кодового замка.

УКАЗАНИЕ:

Если отпустить клавишу **0** раньше времени, то ни один новый радиокод не будет соотнесен.

13.1 Установка постоянного кода 868 МГц

Если сразу после возврата прибора в исходное состояние клавиша **0** по-прежнему нажата, то активируется постоянный код на частоте 868 МГц.

- Светодиод медленно мигает красным цветом в течение 4 секунд.
- Светодиод быстро мигает красным цветом в течение 2 секунд.
- Светодиод горит красным цветом.

Все радиокоды соотнесены заново.

УКАЗАНИЕ:

Если отпустить клавишу **0** раньше времени, то сохранится установка радиосистемы BiSecur.

Более подробную информацию об эксплуатации радиоуправляемого кодового замка с постоянным кодом на частоте 868 МГц Вы найдете в Интернете на сайте www.hoermann.com.

14 Светодиодная индикация / звуковые сигналы Синего цвета (BU)

Состояние	Звуковой сигнал	Функция
Светодиод загорается ненадолго	Короткий звуковой сигнал	Квитирование (подтверждение) нажатия на клавишу
Светодиод долго горит	длинный звуковой сигнал	Квитирование правильного цифрового кода
		Сохранение введенных данных
		Переход в нормальный режим эксплуатации
		Конец периода блокировки после многократного ввода неправильного цифрового кода

Светодиод медленно мигает в течение 4 сек., быстро мигает в течение 2 сек., затем долго горит	короткие звуковые сигналы, короткие звуковые сигналы, длинный звуковой сигнал	В процессе обучения произошло распознавание действующего радиокода Выполняется или завершается возврат прибора в исходное состояние
Светодиод быстро мигает	Короткие звуковые сигналы	Происходит передача радиокода
Мигает 5 раз		Активирован режим внесения изменений
Светодиод медленно мигает		Настройка повторной передачи сигнала: активирована
Светодиод быстро мигает		Настройка повторной передачи сигнала: не активирована

Красного цвета (RD)

Состояние	Звуковой сигнал	Функция
Мигает 2 раза		Батарейки почти разряжены
Мигает 3 раза	Короткие звуковые сигналы	Ввод неправильного цифрового кода
		При программировании кода доступа: <ul style="list-style-type: none"> • ячейка памяти занята • цифровой код уже имеется
		В процессе нового кодирования ячейки памяти радиокод не был создан

Синего (BU) и красного (RD) цвета

Состояние	Звуковой сигнал	Функция
Попеременное мигание	Короткие звуковые сигналы	Радиоуправляемый кодовый замок находится в режиме «Передача радиокода»

15 Очистка

ВНИМАНИЕ

Повреждение радиоуправляемого кодового замка, вызванное неправильной очисткой

Очистка радиоуправляемого кодового замка при помощи ненадлежащих чистящих средств может оказать разрушающее воздействие на корпус и клавиши устройства (например, привести к коррозии).

- ▶ Очищайте радиоуправляемый кодовый замок только чистой и влажной тряпкой.

16 Утилизация



Электронные приборы, электроприборы и батарейки нельзя выкидывать вместе с обычным мусором. Они подлежат сдаче в специальные пункты приема старых электроприборов с целью утилизации.



17 Технические характеристики

Тип	Радиоуправляемый кодовый замок FCT 10 BiSecur
Частота	868 МГц
Напряжение питания	4 батарейки 1,5 В, тип: AAA (LR03)
Допустимая температура окружающей среды	От -20 °С до +60 °С
Степень защиты	IP 54

18 Заявление о соответствии требованиям ЕС

в смысле Директивы о радиооборудовании (RED) 2014/53/EC

Настоящим заявляет

Фирма Hörmann KG Verkaufsgesellschaft
Upheider Weg 94-98
D-33803 Steinhagen

что данный

прибор Радиоуправляемый кодовый замок для приводов
ворот и их принадлежностей

Обозначение артикула	Обозначение типа
FCT 10 BiSecur	FCT10-868-BS

благодаря принципам, лежащим в основе их конструкции, а также в исполнении, которое производитель предлагает на рынке, соответствуют основополагающим требованиям и другим релевантным предписаниям Директивы о радиооборудовании (RED) 2014/53/EC.

Это заявление утрачивает силу в случае не согласованного с нами изменения прибора.

При этом мы руководствовались следующими стандартами и спецификациями:

EN 60950-1
EN 300 220-1
EN 300 220-2
EN 301 489-1
EN 301 489-3

Эксплуатация данного прибора разрешается во всех странах Евросоюза, в Норвегии, Швейцарии и других странах.

Steinhagen, 13.06.2016



пра. Axel Becker
Руководитель предприятия

Obsah

1	K tomuto návodu	54
2	Bezpečnostné pokyny	54
2.1	Určený spôsob použitia	54
2.2	Bezpečnostné pokyny k prevádzke rádiového kódovacieho spínača.....	54
3	Rozsah dodávky.....	55
4	Popis rádiového kódovacieho spínača FCT 10 BiSecur	56
5	Montáž	56
6	Uvedenie do prevádzky	58
6.1	Vloženie batérií.....	58
7	Prevádzka	58
8	Programovanie prístupového kódu.....	59
8.1	Prvý prístupový kód.....	59
8.2	Druhý až desiaty prístupový kód	59
9	Zmena prístupového kódu.....	60
10	Normálna prevádzka.....	60
10.1	Odoslanie rádiového kódu prostredníctvom číselného kódu	60
10.1.1	Opätovné odoslanie.....	61
10.2	Odoslanie prostredníctvom tlačidla pre zvonček / svetlo.....	61
10.3	Zablokovanie po viacnásobnom nesprávnom zadaní číselného kódu....	61
11	Zaučenie a odovzdanie nastavenia rádiového kódu	61
11.1	Zaučenie rádiového kódu	61
11.2	Odovzdávanie / odoslanie rádiového kódu	62
11.3	Odovzdanie rádiového kódu tlačidla zvončeka / svetla	63
11.4	Zmiešaná prevádzka / BiSecur a pevný kód 868 MHz	63
12	Možnosti nastavenia.....	63
12.1	Aktivácia, resp. deaktivácia opätovného odoslania.....	63
12.2	Hlasitosť signálnych tónov	64
12.3	Nové kódovanie pamäťového miesta	64
13	Reset prístroja.....	65
13.1	Nastavenie pevného kódu 868 MHz.....	65
14	Indikácia LED / signálne tóny.....	66
15	Čistenie.....	67
16	Likvidácia.....	67
17	Technické parametre.....	67
18	ES Prehlásenie o zhode.....	68

Postúpenie, ako aj rozmnožovanie tohto dokumentu, zhodnocovanie a sprostredkovanie jeho obsahu je zakázané, pokiaľ to nie je výslovne povolené. Konanie v rozpore s týmto nariadením zaväzuje k náhrade škody. Všetky práva pre prípad registrácie patentu, úžitkového vzoru alebo vzorky vyhradené. Zmeny vyhradené.

Vážená zákazníčka, vážený zákazník,
ďakujeme vám, že ste sa rozhodli pre kvalitný výrobok z nášho závodu.

1 K tomuto návodu

Starostlivo si prečítajte kompletný návod: obsahuje dôležité informácie o výrobku. Dodržujte upozornenia a predovšetkým bezpečnostné a výstražné upozornenia.

Ďalšie informácie k manipulácii s rádiovým kódovacím spínačom nájdete na internete na **www.hoermann.com**

Tento návod starostlivo uschovajte a zabezpečte, aby bol kedykoľvek k dispozícii a aby doňho mohol užívateľ výrobku nahliadnuť.

2 Bezpečnostné pokyny

2.1 Určený spôsob použitia

Rádiové kódovacie tlačidlo FCT 10 BiSecur je unidirekcionálnym vysielateľom pre pohony a ich príslušenstvo. Vysielač je možné prevádzkovať pomocou rádiového systému BiSecur, a tiež pomocou pevného kódu 868 MHz.

Iné spôsoby použitia nie sú dovolené. Výrobca neručí za škody, ktoré vzniknú následkom použitia v rozpore s určením alebo chybou obsluhou.

2.2 Bezpečnostné pokyny k prevádzke rádiového kódovacieho spínača

VÝSTRAHA

Nebezpečenstvo poranenia pri pohybe brány

Pri obsluhu rádiového kódovacieho spínača môže dôjsť k poraneniu osôb v dôsledku pohybu brány.

- ▶ Zabezpečte, aby sa rádiový kódovací spínač nedostal do rúk deťom a aby bol používaný výlučne osobami, ktoré sú zaškolené v spôsobe funkcie diaľkovo ovládaného bránového systému!
- ▶ Rádiový kódovací spínač musíte zásadne obsluhovať s vizuálnym kontaktom ku bráne, ak táto disponuje len jedným bezpečnostným zariadením!
- ▶ Cez bránové otvory diaľkovo ovládaných bránových systémov prechádzajte až vtedy, keď brána stojí v koncovej polohe Brána otv.!
- ▶ Nikdy neostávajúte stáť v oblasti pohybu brány.

 **OPATRNE**
Nebezpečenstvo poranenia v dôsledku neočakávaného chodu brány

- ▶ Pozri výstražné upozornenie v kapitole 11

POZOR**Negatívne ovplyvnenie funkcie vplyvmi životného prostredia**

Pri nedodržaní sa môže negatívne ovplyvniť funkcia!

Prípustná teplota okolia: $-20\text{ }^{\circ}\text{C}$ až $+60\text{ }^{\circ}\text{C}$.

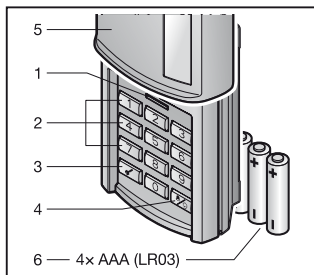
UPOZORNENIA:

- Ak nie je k dispozícii samostatný prístup do garáže, vykonávajte každú zmenu alebo rozšírenie rádiových systémov vnútri garáže.
- Po programovaní alebo rozšírení rádiového systému vykonajte funkčnú kontrolu.
- Na uvedenie do prevádzky alebo rozšírenie rádiového systému používajte výlučne originálne diely.
- Miestne danosti môžu mať vplyv na dosah rádiového systému.
- Mobilné telefóny siete GSM 900 môžu pri súčasnom používaní ovplyvniť dosah.

3 Rozsah dodávky

- Rádiový kódovací spínač FCT 10 BiSecur
- 4x batéria 1,5 V, typ: AAA (LR03)
- Upevňovací materiál
- Návod na obsluhu

4 Popis rádiového kódovacieho spínača FCT 10 BiSecur

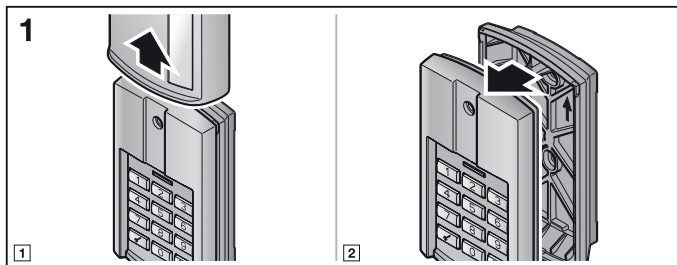


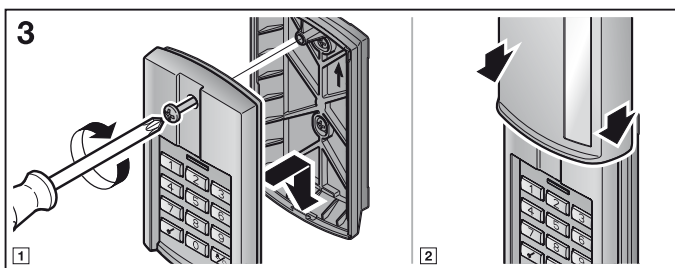
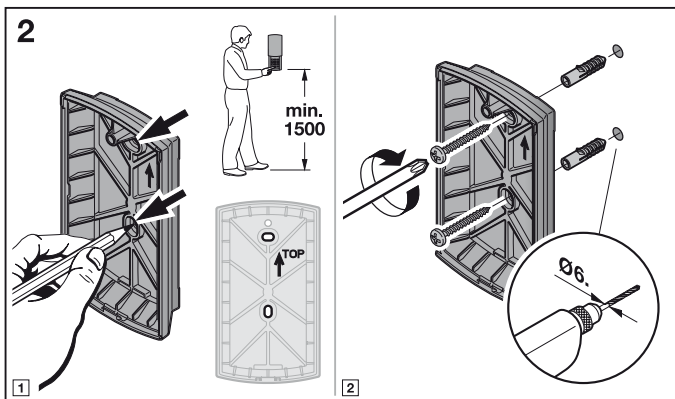
- 1 LED, bicolor
- 2 Číslkové tlačidlá
- 3 Kľúčové tlačidlo
- 4 Tlačidlo pre zvonček / svetlo
- 5 Posuvný kryt
- 6 Batérie

5 Montáž

UPOZORNENIE:

Pred montážou rádiového kódovacieho spínača prekontrolujte, či sa zo zvoleného miesta montáže spustí prijímač rádiového kódu. Priama montáž na kov negatívne ovplyvňuje dosah. V takom prípade vykonajte montáž vo vzdialenosti 2–3 cm.

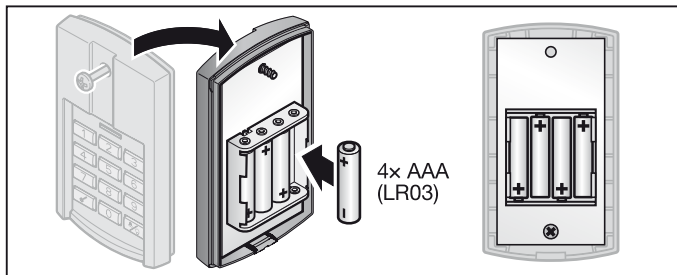




6 Uvedenie do prevádzky

Po vložení batérií je rádiový kódovací spínač FCT 10 BiSecur pripravený na prevádzku.

6.1 Vloženie batérií



POZOR

Zničenie rádiového kódovacieho spínača v dôsledku vytečenia batérií.
Batérie môžu vytečť a zničiť rádiový kódovací spínač.

- ▶ Ak rádiový kódovací spínač dlhšiu dobu nepoužívate, odstráňte z neho batérie.

7 Prevádzka

Každému naprogramovanému číselnému kódu je priradený rádiový kód. Stlačte číselný kód, ktorého rádiový kód chcete odoslať a kľúčové tlačidlo.

- Rádiový kód sa odošle a dióda LED svieti 2 sekundy.

UPOZORNENIA:

- Pred zadaním platného prístupového kódu je možné stlačiť ľubovoľné množstvo číselných tlačidiel, aby ste vylúčili, že si cudzie osoby môžu zapamätať prístupový kód. Iba štyri naposledy stlačené číselné tlačidlá (v závislosti od prístupového kódu) pred kľúčovým tlačidlom sa použijú ako prístupový kód.
- Ak sú batérie takmer vybité, blikne LED 2x červenou farbou
 - a. potom čo bolo stlačené tlačidlo.
 - ▶ Batérie **by sa mali** v krátkej dobe vymeniť.
 - b. a nerealizuje sa odoslanie rádiového kódu.
 - ▶ Batérie **sa musia** ihneď vymeniť.

8 Programovanie prístupového kódu

UPOZORNENIE:

Po jednotlivých krokoch pri programovaní prístupového kódu svieti LED na modro alebo červeno a zaznejú signálne tóny. Tieto indikácie a tóny sú rozdielne podľa funkcie. Vyhľadajte si prosím v kapitole 14 ich príslušný význam.

8.1 Prvý prístupový kód

UPOZORNENIA:

- Ak počas zadávania uplynie doba dlhšia ako 5 sekúnd, prejde rádiový kódovací spínač do normálnej prevádzky.
- Číselný kód, ktorý pozostáva výhradne z číslic **0**, nie je možné naprogramovať.

1. Otvorte posuvný kryt alebo stlačte tlačidlo, aby sa rozsvietila klávesnica.
2. Stlačte kľúčové tlačidlo.
3. Stlačte číslicové tlačidlo **1** pre prvé pamäťové miesto.
4. Stlačte kľúčové tlačidlo.
5. Zadajte 4- až 6-miestny číslicový kód.
6. Stlačte kľúčové tlačidlo.
7. Opätovne zadajte číslicový kód.
8. Stlačte kľúčové tlačidlo.

Programovanie je ukončené a rádiový kódovací spínač sa nachádza v normálnej prevádzke.

UPOZORNENIE:

Ak v 7. kroku zadáte iný číselný kód, vedie to k zrušeniu programovania a rádiový kódovací spínač prejde do normálnej prevádzky.

8.2 Druhý až desiaty prístupový kód

Programovanie ďalších prístupových kódov sa realizuje podľa popisu uvedeného v kapitole 8.1. V 3. kroku musíte namiesto číslicového tlačidla **1** zvoliť číslicové tlačidlo, ktoré je priradené požadovanému pamäťovému miestu.

Pamäťové miesta od 1 do 9 sú priradené príslušným číslicovým tlačidlám, pamäťové miesto 10 je priradené číslicovému tlačidlu 0.

UPOZORNENIA:

- Ak sa zvolí pamäťové miesto, na ktorom je už uložený číselný kód, vedie to k zrušeniu programovania.
- Ak sa zadá číselný kód, ktorý je už uložený na pamäťovom mieste, vedie to k zrušeniu programovania.

9 Zmena prístupového kódu

UPOZORNENIA:

- Po jednotlivých krokoch pri zmene prístupového kódu svieti LED na modro alebo červeno a zaznejú signálne tóny. Tieto indikácie a tóny sú rozdielne podľa funkcie. Vyhľadajte si prosím v kapitole 14 ich príslušný význam.
- Ak počas zadávania uplynie doba dlhšia ako 5 sekúnd, prejde rádiový kódovací spínač do normálnej prevádzky.
- Číselný kód, ktorý pozostáva výhradne z číslic **0**, nie je možné naprogramovať.

1. Otvorte kryt alebo stlačte tlačidlo, aby sa rozsvietila klávesnica.
2. Stlačte kľúčové tlačidlo.
3. Zadajte číslicový kód, ktorý chcete zmeniť.
4. Stlačte kľúčové tlačidlo.
5. Zadajte nový 4- až 6-miestny číslicový kód.
6. Stlačte kľúčové tlačidlo.
7. Opätovne zadajte zmenený číslicový kód.
8. Stlačte kľúčové tlačidlo.

Zmena je ukončená a rádiový kódovací spínač sa nachádza v normálnej prevádzke.

UPOZORNENIE:

Ak v 7. kroku zadáte iný alebo už existujúci číselný kód, vedie to k zrušeniu programovania a rádiový kódovací spínač prejde do normálnej prevádzky.

10 Normálna prevádzka

UPOZORNENIE:

Ak bol rádiový kód číslicového kódu predtým nakopírovaný rádiovým vysielačom, musí sa po zadaní číslicového kódu stlačiť kľúčové tlačidlo pre prvú prevádzku druhý krát.

10.1 Odoslanie rádiového kódu prostredníctvom číselného kódu

UPOZORNENIA:

- Po jednotlivých krokoch pri odosielaní rádiového kódu svieti LED na modro alebo červeno a zaznejú signálne tóny. Tieto indikácie a tóny sú rozdielne podľa funkcie. Vyhľadajte si prosím v kapitole 14 ich príslušný význam.
- Ak počas zadávania uplynie doba dlhšia ako 5 sekúnd, prejde rádiový kódovací spínač do normálnej prevádzky.

1. Otvorte kryt alebo stlačte tlačidlo, aby sa rozsvietila klávesnica.
2. Zadajte platný číselný kód.
3. Stlačte kľúčové tlačidlo; rádiový kód sa odošle.

10.1.1 Opätovné odoslanie

Ak sa po zadaní číslicového kódu odošle rádiový kód (pozri kapitolu 10.1), môže sa tento odoslať opätovne tým, že sa v priebehu 5 sekúnd stlačí číslicové tlačidlo alebo kľúčové tlačidlo.

A sa stlačí tlačidlo pre zvonček / svetlo, zruší sa funkcia opätovného odoslania.

10.2 Odoslanie prostredníctvom tlačidla pre zvonček / svetlo

Pomocou tlačidla pre zvonček / svetlo je možné napríklad priamo aktivovať zvonček alebo svetlo na dvore, tzn. bez zadania prístupového kódu.

1. Otvorte kryt alebo stlačte tlačidlo, aby sa rozsvietila klávesnica.
2. Stlačiť tlačidlo pre zvonček / svetlo.

UPOZORNENIE:

Rádiový kód sa odosiela dovtedy, dokedy je stlačené tlačidlo pre zvonček / svetlo, maximálne však 3 sekundy.

10.3 Zablokovanie po viacnásobnom nesprávnom zadaní číselného kódu

Po desiatom nesprávnom zadaní číselného kódu sa rádiový kódovací spínač zablokuje na 30 sekúnd. Následne prejde rádiový kódovací spínač do normálnej prevádzky.

11 Zaučenie a odovzdanie nastavenia rádiového kódu



OPATRNE

Nebezpečenstvo poranenia v dôsledku neočakávaného chodu brány

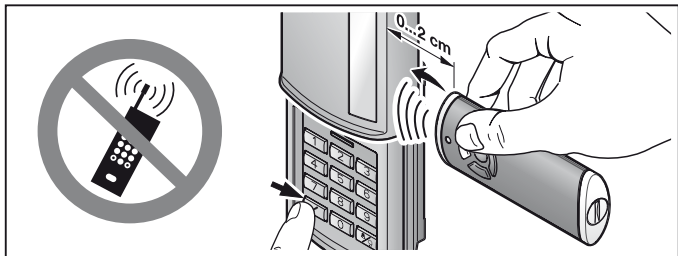
Počas procesu učenia na rádiovom systéme môže dôjsť k neúmyselným posuvom brány.

- Dbajte na to, aby sa pri zaučaní rádiového systému nenachádzali v oblasti pohybu brány osoby ani predmety.

11.1 Zaučenie rádiového kódu

UPOZORNENIA:

- Po jednotlivých krokoch pri zaučaní rádiového kódu svieti LED na modro alebo červeno a zaznejú signálne tóny. Tieto indikácie a tóny sú rozdielne podľa funkcie. Vyhľadajte si prosím v kapitole 14 ich príslušný význam.
- Ak počas zadávania uplynie doba dlhšia ako 5 sekúnd, prejde rádiový kódovací spínač do normálnej prevádzky.



1. Ručný vysielateľ držte vpravo vedľa rádiového kódovacieho spínača.
2. Stlačte tlačidlo ručného vysielateľa, ktorého rádiový kód chcete **odovzdať** a podržte ho stlačené.
 - Rádiový kód sa odošle; LED svieti 2 sekundy modrou farbou a zhasne.
 - Po 5 sekundách bliká LED striedavo červenou a modrou farbou; ručný vysielateľ odošle informáciu zariadenia.
 - Rádiový kód sa preniesie.
3. Otvorte kryt alebo stlačte tlačidlo, aby sa rozsvietila klávesnica.
4. Zadajte číselný kód pre rádiový kód, ktorý chcete zmeniť.
5. Stlačte kľúčové tlačidlo a podržte ho stlačené.
 - LED bliká pomaly modrou farbou.
 - Ak sa rádiový kód rozpozná, bliká LED rýchlo modrou farbou.
 - Po 2 sekundách zhasne LED.
6. Potom čo bol rozpoznávaný rádiový kód, uvoľnite kľúčové tlačidlo.

Rádiový kódovací spínač sa nachádza v normálnej prevádzke.

11.2 Odovzdávanie / odoslanie rádiového kódu

UPOZORNENIE:

Ak počas zadávania uplynie doba dlhšia ako 5 sekúnd, prejde rádiový kódovací spínač do normálnej prevádzky.

1. Otvorte kryt alebo stlačte tlačidlo, aby sa rozsvietila klávesnica.
2. Zadajte číselný kód pre rádiový kód, ktorý chcete odovzdať / odoslať.
3. Stlačte kľúčové tlačidlo a podržte ho stlačené.
 - Rádiový kód sa odošle; LED svieti 2 sekundy modrou farbou a zhasne.
 - Po 5 sekundách bliká LED striedavo na červeno a modro a zaznejú signálne tóny; rádiový kódovací spínač odosiela informáciu o prístroji.
 - Rádiový kód sa prenáša.

UPOZORNENIE:

Na odovzdanie / odoslanie máte čas 15 sekúnd. Ak sa v priebehu tejto doby rádiový kód úspešne neodovzdá / neodošle, musí sa proces zopakovať.

4. Ak sa rozpozná rádiový kód, uvoľnite kľúčové tlačidlo.

Rádiový kódovací spínač sa nachádza v normálnej prevádzke.

11.3 Odovzdanie rádiového kódu tlačidla zvončeka / svetla

UPOZORNENIE:

Ak počas zadávania jednotlivých čísiel uplynie čas dlhší ako 5 sekúnd, prejde rádiový kódovací spínač do normálnej prevádzky.

1. Otvorte kryt alebo stlačte tlačidlo, aby sa rozsvietila klávesnica.
2. Stlačte tlačidlo zvončeka / svetla a podržte ho stlačené.
 - Rádiový kód sa odošle; LED svieti 2 sekundy na modro a zhasne.
 - Po 5 sekundách blíkajú LED striedavo červeno a modro a zaznejú signálne tóny; rádiový kódovací spínač odošle informáciu o prístroji.
 - Rádiový kód sa preniesie.

UPOZORNENIE:

Na odovzdanie / odoslanie máte čas 15 sekúnd. Ak sa v priebehu tejto doby rádiový kód úspešne neodovzdá / neodošle, musí sa proces zopakovať.

3. Ak sa rádiový kód rozpozná, uvoľnite tlačidlo zvončeka / svetla.

Rádiový kódovací spínač sa nachádza v normálnej prevádzke.

11.4 Zmiešaná prevádzka / BiSecur a pevný kód 868 MHz

Pri nastavenej rádiovkej prevádzke BiSecur je možná zmiešaná prevádzka; t. zn. existujúce ručné vysielacie s pevným kódom 868 MHz (sivý ručný vysieláč s modrými tlačidlami alebo označením prístroja napr. HSD2-868) je možné zaučiť z rádiového kódovacieho spínača.

12 Možnosti nastavenia

UPOZORNENIE:

Pri nasledujúcich možnostiach nastavenia svieti LED modro alebo červeno a zaznejú signálne tóny. Tieto indikácie a tóny sú rozdielne podľa funkcie. Vyhľadajte si prosím v kapitole 14 ich príslušný význam.

12.1 Aktivácia, resp. deaktivácia opätovného odoslania

Aby bolo možné rádiový kódovací spínač prevádzkovať v spojení s domovými dverami, je možné deaktivovať opätovné odoslanie (pozri kapitolu 10.1.1).

UPOZORNENIE:

Ak počas zadávania uplynie doba dlhšia ako 5 sekúnd, prejde rádiový kódovací spínač do normálnej prevádzky.

1. Otvorte kryt alebo stlačte tlačidlo, aby sa rozsvietila klávesnica.
2. Súčasne stlačte kľúčové tlačidlo, ako aj číslicové tlačidlo **0** a podržte ich stlačené.
3. Režim zmien je aktívny a nastavená funkcia sa signalizuje blikaním LED.
4. Uvoľnite obidve tlačidlá.
5. Pomocou číslicových tlačidiel **0** a **1** môžete nastavovať funkcie.
 - Číslicové tlačidlo **1**: aktivácia opätovného odoslania
 - Číslicové tlačidlo **0**: deaktivácia opätovného odoslania
6. Potom čo ste stlačili požadované číslicové tlačidlo, signalizuje LED zvolenú funkciu prostredníctvom rýchlosti blikania.
7. Stlačte kľúčové tlačidlo, aby sa nastavenie uložilo.

12.2 Hlasitosť signálnych tónov

UPOZORNENIE:

Ak počas zadávania uplynie doba dlhšia ako 5 sekúnd, prejde rádiový kódovací spínač do normálnej prevádzky.

1. Otvorte kryt alebo stlačte tlačidlo, aby sa rozsvietila klávesnica.
2. Súčasne stlačte tlačidlo pre zvonček / svetlo a tiež číslicové tlačidlo **0** a podržte ich stlačené.
3. Režim zmien je aktívny, hneď ako bliká LED.
4. Uvoľnite obidve tlačidlá.
5. Pomocou číslicových tlačidiel **0** až **9** môžete nastavovať hlasitosť signálnych tónov.
 - Číslicové tlačidlo **0**: žiaden akustický signál
 - Číslicové tlačidlá **1** až **9**: potichu až hlasno
6. Potom čo ste stlačili požadované číslicové tlačidlo, prehrá sa tón s príslušnou hlasitosťou.
7. Stlačte kľúčové tlačidlo, aby sa nastavenie uložilo.

12.3 Nové kódovanie pamäťového miesta

UPOZORNENIE:

Ak počas zadávania uplynie doba dlhšia ako 5 sekúnd, prejde rádiový kódovací spínač do normálnej prevádzky.

1. Otvorte kryt alebo stlačte tlačidlo, aby sa rozsvietila klávesnica.
2. Zadajte platný číselný kód.
3. Stlačte kľúčové tlačidlo a bezprostredne potom tlačidlo zvončeka / svetla a podržte ich stlačené.
 - Po 5 sekundách blikne LED 5x modrou farbou a zaznie dlhý signálny tón.

UPOZORNENIE:

Ak sa pred uplynutím 5 sekúnd uvoľní jedno z dvoch tlačidiel, nevygeneruje sa nový rádiový kód.

4. Uvoľnite obidve tlačidlá.

Nové kódovanie je ukončené a rádiový kódovací spínač sa nachádza v normálnej prevádzke.

13 Reset prístroja

UPOZORNENIE:

Po jednotlivých krokoch pri resete prístroja svieti LED na modro alebo červeno a zaznejú signálne tóny. Tieto indikácie a tóny sú rozdielne podľa funkcie. Vyhľadajte si prosím v kapitole 14 ich príslušný význam.

Všetky rádiové kódy sa nanovo priradia prostredníctvom nasledujúcich krokov a rádiový kódovací spínač sa nastaví na stav pri dodaní.

1. Demontujte hornú časť krytu rádiového kódovacieho spínača a odoberte batériu na 10 sekúnd.
2. Stlačte číslkové tlačidlo **0** a držte ho stlačené.
3. Vložte batériu.
 - LED bliká 4 sekúnd pomaly modrou farbou.
 - LED bliká 2 sekundy rýchlo modrou farbou.
 - LED svieti dlho modrou farbou.
4. Uvoľnite číslkové tlačidlo **0**.
Všetky rádiové kódy sú nanovo priradené.
5. Namontujte kryt rádiového kódovacieho spínača.

UPOZORNENIE:

Ak sa číslkové tlačidlo **0** uvoľní predčasne, nepriradia sa žiadne nové rádiové kódy.

13.1 Nastavenie pevného kódu 868 MHz

Ak sa bezprostredne po resete prístroja drží naďalej stlačené číslkové tlačidlo **0**, aktivuje sa pevný kód 868 MHz.

- LED bliká 4 sekundy pomaly červenou farbou.
- LED bliká 2 sekundy rýchlo červenou farbou.
- LED svieti dlho červenou farbou.

Všetky rádiové kódy sú nanovo priradené.

UPOZORNENIE:

Ak sa číslkové tlačidlo **0** uvoľní predčasne, ostane nastavený rádiový systém BiSecur.

Ďalšie informácie k prevádzke rádiového kódovacieho spínača s pevným kódom 868 MHz nájdete na internete na www.hoermann.com

14 Indikácia LED / signálne tóny

Modrá (BU)

Stav	Signálny tón	Funkcia
svieti krátko	krátky signálny tón	potvrdenie pre stlačenie tlačidla
svieti dlho	dlhý signálny tón	potvrdenie pre správny číselnicový kód
		uloženie zadania
		prechod do normálnej prevádzky
		koniec doby blokovania po viacnásobnom nesprávnom zadaní číselného kódu
bliká 4 sekundy pomaly, bliká 2 sekundy rýchlo, svieti dlho	krátke signálne tóny, krátke signálne tóny, dlhý signálny tón	pri zaúčení bol rozpoznaný platný rádiový kód
		vykonáva sa reset prístroja, príp. je ukončený
bliká rýchlo	krátke signálne tóny	rádiový kód sa odosiela
blikne 5 x		režim zmien aktívny
bliká pomaly		nastavenie pre opakujúce sa vysielanie: aktívne
bliká rýchlo		nastavenie pre opakujúce sa vysielanie: neaktívne

Červená (RD)

Stav	Signálny tón	Funkcia
blikne 2 x		batérie sú takmer vybité
blikne 3 x	krátke signálne tóny	nesprávne zadanie číselného kódu
		pri programovaní prístupového kódu: <ul style="list-style-type: none"> • pamäťové miesto je obsadené • číselný kód je už k dispozícii
		pri novom kódovaní pamäťového miesta nebol vygenerovaný rádiový kód

Modrá (BU) a červená (RD)

Stav	Signálny tón	Funkcia
striedavé blikanie	krátke signálne tóny	rádiový kódovací spínač sa nachádza v režime odovzdávania / vysielania

15 Čistenie**POZOR****Poškodenie rádiového kódovacieho spínača nesprávnym čistením**

Čistenie rádiového kódovacieho spínača nevhodnými čistiacimi prostriedkami môže poškodiť kryt, ako aj tlačidlá.

- ▶ Rádiový kódovací spínač čistite iba pomocou čistej, mäkkej a vlhkej handričky.

16 Likvidácia

Elektrické a elektronické prístroje, ako aj batérie sa nesmú likvidovať ako domový alebo netriedený odpad, ale sa musia odovzdávať v zberniach, ktoré sú na tento účel zriadené.

**17 Technické parametre**

Typ	Rádiový kódovací spínač FCT 10 BiSecur
Frekvencia	868 MHz
Napájanie napätím	4× batéria 1,5 V, typ: AAA (LR03)
Prípustná teplota okolia	-20 °C až +60 °C
Druh ochrany	IP 54

18 ES Prehlásenie o zhode

v zmysle smernice RED (Radio Equipment Directive) 2014/53/EU

Týmto

Firma Hörmann KG Verkaufsgesellschaft
Upheider Weg 94-98
D-33803 Steinhagen

prehlasuje, že

prístroj Rádiový kódovací spínač pre pohony a ich príslušenstvo

Označenie výrobku	Označenie typu
FCT 10 BiSecur	FCT10-868-BS

je na základe svojej koncepcie a druhu konštrukcie vo vyhotovení nami uvedenom do obehu v zhode so základnými požiadavkami a inými relevantnými predpismi smernice RED (Radio Equipment Directive) 2014/53/EU.

Pri zmene prístroja, ktorá nebola nami odsúhlasená, stráca toto prehlásenie svoju platnosť.

Použité a uplatnené normy a špecifikácie:

EN 60950-1
EN 300 220-1
EN 300 220-2
EN 301 489-1
EN 301 489-3

Tento prístroj sa smie prevádzkovať vo všetkých krajinách EÚ, v Nórsku, vo Švajčiarsku a v iných krajinách.

Steinhagen, dňa 13.06.2016



prokurista Axel Becker
vedenie podniku

Turinys

1	Apie šią instrukciją	70
2	Saugos nurodymai	70
2.1	Naudojimas pagal paskirtį	70
2.2	Kodinio radijo jungiklio eksploatavimo saugos nurodymai	70
3	Komplektacija	71
4	Kodinio radijo jungiklio FCT 10 BiSecur aprašymas	71
5	Montavimas	72
6	Eksploatacijos pradžia	73
6.1	Baterijų įdėjimas	73
7	Eksploatavimas	74
8	Prieigos kodo programavimas	74
8.1	Pirmasis prieigos kodas	74
8.2	Nuo antrojo iki dešimtojo prieigos kodo	75
9	Prieigos kodo pakeitimas	75
10	Normalusis režimas	75
10.1	Radijo ryšio kodo siuntimas per skaitinį kodą	76
10.1.1	Pakartotinis siuntimas	76
10.2	Siuntimas skambučio / apšvietimo mygtuku	76
10.3	Užblokavimas kelis kartus įvedus neteisingą skaitinį kodą	76
11	Radijo ryšio kodo suprogramavimas ir perdavimas	76
11.1	Radijo ryšio kodo programavimas	77
11.2	Radijo ryšio kodo perdavimas / siuntimas	77
11.3	Radijo ryšio kodo perdavimas iš skambučio / apšvietimo mygtuko	78
11.4	Mišrusis režimas / BiSecur ir fiksuotasis kodas 868 MHz	78
12	Nustatymo galimybės	79
12.1	Naujo siuntimo aktyvinimas arba išaktyvinimas	79
12.2	Garso signalų garsumas	79
12.3	Atminties ląstelės kodavimas iš naujo	80
13	Prietaiso atstata	80
13.1	Fiksuotojo 868 MHz kodo nustatymas	81
14	Šviesos diodų indikatorius / garso signalai	81
15	Valymas	82
16	Utilizavimas	82
17	Techniniai duomenys	83
18	EB atitikties deklaracija	83

Be atskiro aiškiaus leidimo, draudžiama šį dokumentą platinti, kopijuoti, naudoti ir perduoti jo turinį. Pažeidus šiuos reikalavimus gali būti pareikalauta atlyginti žalą. Saugomos visos teisės į patentą, modelį arba pavyzdžio ar modelio registravimą. Pasilieka teisė daryti pakeitimus.

Gerbiami pirkėjai,
dėkojame, kad pasirinkote mūsų bendrovėje pagamintą kokybišką gaminį.

1 Apie šią instrukciją

Perskaitykite šią instrukciją atidžiai ir iki galo – joje pateikiama svarbi informacija apie gaminį. Atkreipkite dėmesį į nurodymus ir ypač laikykitės saugos bei įspėjamųjų nurodymų.

Daugiau informacijos apie kodinio radijo jungiklio naudojimą rasite internete ties www.hoermann.com

Saugokite šią instrukciją kruopščiai ir užtikrinkite, kad gaminio naudotojas ją visada turėtų po ranka.

2 Saugos nurodymai

2.1 Naudojimas pagal paskirtį

Kodinis radijo jungiklis FCT 10 BiSecur yra vienkryptis pavarų ir jų priedų siųstuvas. Jį galima eksploatuoti su fiksuotuoju 868 MHz kodu.

Kiti naudojimo būdai yra neleistini. Gamintojas neatsako už žalą, patirtą naudojant ne pagal paskirtį arba netinkamai valdant.

2.2 Kodinio radijo jungiklio eksploatavimo saugos nurodymai

ĮSPĖJIMAS!

Pavojus susižaloti judant vartams!

Jei kodinis radijo jungiklis valdomas, judant vartams, gali būti sužaloti asmenys.

- ▶ Užtikrinkite, kad kodiniai radijo jungikliai nepatektų į rankas vaikams ir juos naudotų tik asmenys, kurie yra instruktuoti, kaip veikia nuotoliniu būdu valdoma vartų sistema!
- ▶ Jei vartuose yra tik vienas saugos įtaisas, kodinį radijo jungiklį Jūs privalote valdyti taip, kad matytumėte vartus!
- ▶ Atidarius vartus nuotoliniu pultu, pro juos praeiti ar pravažiuoti galima tik tada, kai garažo vartai sustoja galinėje padėtyje „Vartai atidaryti“!
- ▶ Niekada nelikite stovėti vartų judėjimo srityje.

ATSARGIAI!

Pavojus susižaloti netikėtai pradėjus judėti vartams!

- ▶ Žr. įspėjamąjį nurodymą 11 skyriuje.

DĖMESIO**Įtaka veikimui dėl aplinkos poveikio.**

Nepaisant šių nurodymų, gali sutrikti veikimas!

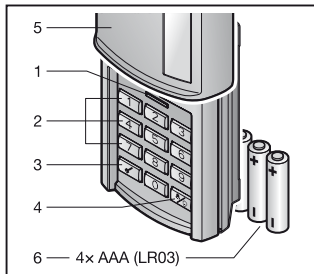
Leistina aplinkos temperatūra: nuo $-20\text{ }^{\circ}\text{C}$ iki $+60\text{ }^{\circ}\text{C}$.

NURODYMAI

- Jei į garažą nėra atskiro įėjimo, visus radijo ryšio sistemų pakeitimus ir plėtimus atlikite garaže.
- Suprogramavę arba išplėtę radijo ryšio sistemą, patikrinkite, kaip ji veikia.
- Radijo ryšio sistemos eksploatacijos pradžiai arba plėtimui naudokite tik originalias dalis.
- Vietinės sąlygos gali turėti įtakos radijo ryšio sistemos veikimo nuotoliui.
- Veikimo nuotoliui įtakos gali turėti tuo pačiu metu naudojami GSM 900 mobilieji telefonai.

3 Komplektacija

- Kodinis radijo jungiklis FCT 10 BiSecur
- 4x 1,5 V baterija, tipas: AAA (LR03)
- Tvirtinimo medžiagos
- Naudojimo instrukcija

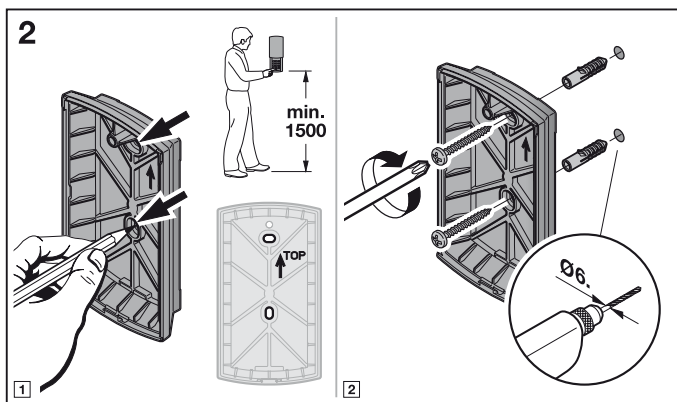
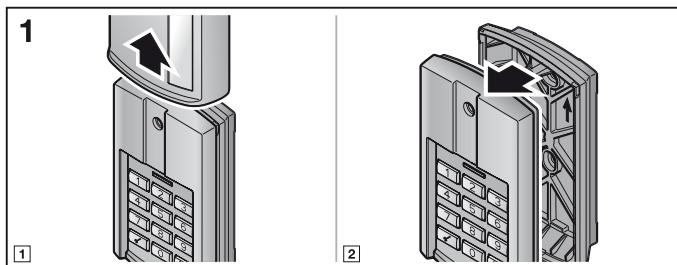
4 Kodinio radijo jungiklio FCT 10 BiSecur aprašymas

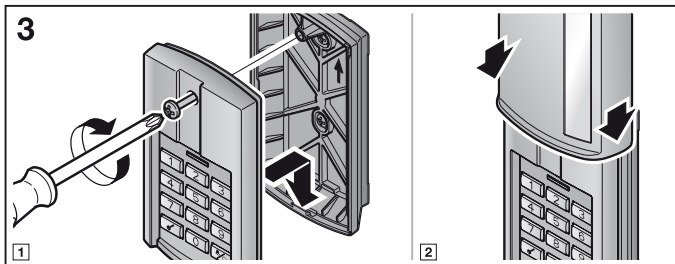
- 1 Šviesos diodas, dviejų spalvų
- 2 Skaitiniai mygtukai
- 3 Raktinis mygtukas
- 4 Skambučio / apšvietimo mygtukas
- 5 Stumdomas dangtelis
- 6 Baterijos

5 Montavimas

NURODYMAS

Prieš montuodami kodinį radijo jungiklį, patikrinkite, iš pasirinktos montavimo vietos imtuvai reaguoja į radijo ryšio kodą. Montuojant tiesiai ant metalo, sumažėja signalo priėmimo laukas. Tokiu atveju montuokite 2–3 cm atstumu.

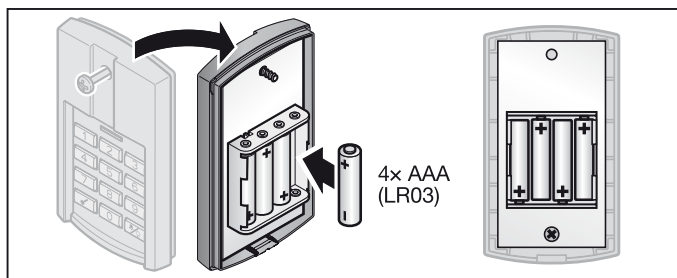




6 Eksploatacijos pradžia

Įdėjus baterijas, kodinį radijo jungiklį FCT 10 BiSecur galima iš karto naudoti.

6.1 Baterijų įdėjimas



DĖMESIO

Kodinio radijo jungiklio sugadinimas dėl išbėgusių baterijų.

Baterijos gali išbėgti ir sugadinti kodinį radijo jungiklį.

► Išimkite baterijas iš kodinio radijo jungiklio, kai jo ilgesnį laiką nenaudojate.

7 Eksploatavimas

Kiekvienam suprogramuotam skaitiniam kodui priskirtas radijo ryšio kodas. Paspauskite skaitinį kodą, kurio radijo ryšio kodą norite siųsti ir raktinį mygtuką.

- Radijo ryšio kodas siunčiamas, o šviesos diodas 2 sekundes šviečia mėlynai.

NURODYMAI

- Prieš įvedant galiojantį prieigos kodą, galima spausti daug bet kokių skaitinių mygtukų, kad pašaliniai asmenys neįsidėmėtų prieigos kodo. Tik paskutiniai keturi šeši paspausti skaitiniai mygtukai (priklausomai nuo prieigos kodo) prieš raktinį mygtuką naudojami kaip prieigos kodas.
- Jei baterijos yra beveik išsiekvojusios, šviesos diodas 2 k. sumirksi raudonai,
 - a. kai paspaudžiamas mygtukas.
 - ▶ Netrukus **reikėtų** pakeisti baterijas.
 - b. ir nesiunčiamas radijo ryšio kodas.
 - ▶ Baterijas **reikia** pakeisti nedelsiant.

8 Prieigos kodo programavimas

NURODYMAS

Po atskirų etapų programuojant prieigos kodą šviesos diodas šviečia mėlynai arba raudonai ir suskamba garso signalai. Šie rodmenys ir garso signalai skiriasi priklausomai nuo funkcijos. Atitinkamas jų reikšmes rasite 14 skyriuje.

8.1 Pirmasis prieigos kodas

NURODYMAI

- Jei įvedant atskirus skaičius praeina daugiau nei 5 sekundės, tuomet kodinis radijo jungiklis persijungia į normalųjį režimą.
 - Skaitinio kodo, kurį sudaro tik skaičius **0**, suprogramuoti negalima.
1. Atidarykite stumdomą dangtelį arba paspauskite mygtuką, kad klaviatūra pradėtų šviesti.
 2. Paspauskite raktinį mygtuką.
 3. Paspauskite pirmosios atminties ląstelės skaitinį mygtuką **1**.
 4. Paspauskite raktinį mygtuką.
 5. Įveskite skaitinį kodą nuo keturženklį iki šešiaženklį.
 6. Paspauskite raktinį mygtuką.
 7. Iš naujo įveskite skaitinį kodą.
 8. Paspauskite raktinį mygtuką.

Programavimas baigtas, o kodinis radijo jungiklis veikia normaliuoju režimu.

NURODYMAS

7 etape įveskite kitą skaitinį kodą: taip programavimas nutraukiamas ir kodinis radijo jungiklis persijungia į normalųjį režimą.

8.2 Nuo antrojo iki dešimtojo prieigos kodo

Kiti prieigos kodai suprogramuojami, kaip aprašyta 8.1 skyriuje. 3 etape vietoj skaitinio mygtuko **1** pasirinkite skaitinį mygtuką, kuris yra priskirtas pageidaujamai atminties ląstelei.

Atminties ląstelės nuo 1 iki 9 priskirtos atitinkamiems skaitiniams mygtukams, o atminties ląstelė 10 priskirta skaitiniam mygtukui 0.

NURODYMAI

- Jeigu pasirenkama atminties ląstelė, kurioje jau išsaugotas skaitinis kodas, tuomet programavimas nutraukiamas.
- Jeigu įvedamas skaitinis kodas, kuris jau yra atminties ląstelėje, tuomet programavimas nutraukiamas.

9 Prieigos kodo pakeitimas

NURODYMAI

- Po atskirų etapų keičiant prieigos kodą šviesos diodas šviečia mėlynai arba raudonai ir suskamba garso signalai. Šie rodmenys ir garso signalai skiriasi priklausomai nuo funkcijos. Atitinkamas jų reikšmės rasite 14 skyriuje.
- Jei įvedant atskirus skaičius praeina daugiau nei 5 sekundės, tuomet kodinis radijo jungiklis persijungia į normalųjį režimą.
- Skaitinio kodo, kurį sudaro tik skaičius **0**, suprogramuoti negalima.

1. Atidarykite dangtelį arba paspauskite mygtuką, kad klaviatūra pradėtų šviesti.
2. Paspauskite raktinį mygtuką.
3. Įveskite skaitinį kodą, kurį norite pakeisti.
4. Paspauskite raktinį mygtuką.
5. Įveskite naują skaitinį kodą nuo keturženklį iki šešiaženklį.
6. Paspauskite raktinį mygtuką.
7. Įveskite iš naujo pakeistą skaitinį kodą.
8. Paspauskite raktinį mygtuką.

Pakeitimas baigtas, o kodinis radijo jungiklis veikia normaliuoju režimu.

NURODYMAS

7 etape įveskite kitą arba jau esamą skaitinį kodą: taip pakeitimas nutraukiamas ir kodinis radijo jungiklis persijungia į normalųjį režimą.

10 Normalusis režimas

NURODYMAS

Jeigu radijo ryšio kodas prieš tai iš rankinio siųstuvo nukopijavo skaitinį kodą, tuomet, įvedus skaitinį kodą, pirmajam kartui reikia dar kartą paspausti raktinį mygtuką.

10.1 Radijo ryšio kodo siuntimas per skaitinį kodą

NURODYMAI

- Po atskirų etapų siunčiant radijo ryšio kodą šviesos diodas šviečia mėlynai arba raudonai ir suskamba garso signalai. Šie rodmenys ir garso signalai skiriasi priklausomai nuo funkcijos. Atitinkamas jų reikšmės rasite 14 skyriuje.
- Jei įvedant atskirus skaičius praeina daugiau nei 5 sekundės, tuomet kodinis radijo jungiklis persijungia į normalųjį režimą.

1. Atidarykite dangtelį arba paspauskite mygtuką, kad klaviatūra pradėtų šviesti.
2. Įveskite galiojantį skaitinį kodą.
3. Paspauskite raktinį mygtuką; radijo ryšio kodas siunčiamas.

10.1.1 Pakartotinis siuntimas

Jeigu įvedus skaitinį kodą siunčiamas radijo ryšio kodas (žr. 10.1 skyrių), jį galima siųsti iš naujo per 5 sekundes paspaudus skaitinį arba raktinį mygtuką.

Jeigu paspaudžiamas skambučio / apšvietimo mygtukas, pakartotinio siuntimo funkcija nutraukiama.

10.2 Siuntimas skambučio / apšvietimo mygtuku

Skambučio / apšvietimo mygtuku galima, pvz., skambutį arba kiemo apšvietimą įjungti tiesiogiai, t. y. neįvedant prieigos kodo.

1. Atidarykite dangtelį arba paspauskite mygtuką, kad klaviatūra pradėtų šviesti.
2. Paspauskite skambučio / apšvietimo mygtuką.

NURODYMAS

Kodinis radijo jungiklis siunčia radijo ryšio kodą tol, kol spaudžiamas skambučio / apšvietimo mygtukas, tačiau ne ilgiau nei 3 sekundes.

10.3 Užblokavimas kelis kartus įvedus neteisingą skaitinį kodą

Dešimt kartų įvedus neteisingą skaitinį kodą, kodinis radijo jungiklis 30 sekundžių užblokuojamas. Po to kodinis radijo jungiklis persijungia į normalųjį režimą.

11 Radijo ryšio kodo suprogramavimas ir perdavimas

ATSARGIAI!

Pavojus susižaloti netikėtai pradėjus judėti vartams!

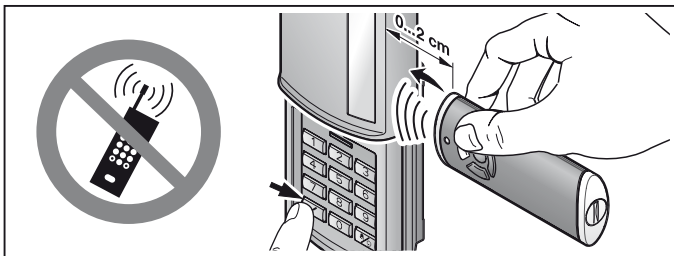
Radijo ryšio sistemoje vykstant programavimo procesui, vartai gali pradėti netikėtai judėti.

- ▶ Atkreipkite dėmesį į tai, kad, programuojant radijo ryšio sistemą, vartų judėjimo pulte nebūtų žmonių ir daiktų.

11.1 Radijo ryšio kodo programavimas

NURODYMAI

- Po atskirų etapų suprogramuojant radijo ryšio kodą šviesos diodas šviečia mėlynai arba raudonai ir suskamba garso signalai. Šie rodmenys ir garso signalai skiriasi priklausomai nuo funkcijos. Atitinkamas jų reikšmes rasite 14 skyriuje.
- Jei įvedant atskirus skaičius praeina daugiau nei 5 sekundės, tuomet kodinis radijo jungiklis persijungia į normalųjį režimą.



1. Laikykite rankinį siūstuvą dešinėje šalia kodinio radijo jungiklio.
2. Paspauskite rankinio siūstuvo mygtuką, kurio radijo ryšio kodą norite **perduoti** ir laikykite jį paspaudę.
 - Radijo ryšio kodas siunčiamas; šviesos diodas 2 sekundes šviečia mėlynai ir užgęsta.
 - Po 5 sekundžių šviesos diodas pakaitomis mirksi raudonai ir mėlynai; rankinis siūstovas siunčia informaciją apie prietaisą.
 - Radijo ryšio kodas perduodamas.
3. Atidarykite dangtelį arba paspauskite mygtuką, kad klaviatūra pradėtų šviesti.
4. Įveskite radijo ryšio kodo, kurį norite pakeisti, skaitinį kodą.
5. Paspauskite raktinį mygtuką ir laikykite jį paspaudę.
 - Šviesos diodas mirksi lėtai mėlyna spalva.
 - Kai atpažįstamas radijo ryšio kodas, šviesos diodas mirksi greitai mėlyna spalva.
 - Po 2 sekundžių šviesos diodas užgęsta.
6. Kai radijo ryšio kodas bus atpažintas, raktinį mygtuką atleiskite.

Kodinis radijo jungiklis veikia normaliuoju režimu.

11.2 Radijo ryšio kodo perdavimas / siuntimas

NURODYMAS

Jei įvedant atskirus skaičius praeina daugiau nei 5 sekundės, tuomet kodinis radijo jungiklis persijungia į normalųjį režimą.

1. Atidarykite dangtelį arba paspauskite mygtuką, kad klaviatūra pradėtų šviesti.
2. Įveskite radijo ryšio kodo, kurį norite perduoti / išsiųsti.
3. Paspauskite raktinį mygtuką ir laikykite jį paspaudę.
 - Radijo ryšio kodas siunčiamas; šviesos diodas 2 sekundes šviečia mėlynai ir užžęsta.
 - Po 5 sekundžių šviesos diodas pakaitomis mirksi raudonai ir mėlynai bei suskamba trumpi garso signalai; kodinis radijo jungiklis siunčia informaciją apie prietaisą.
 - Radijo ryšio kodas perduodamas.

NURODYMAS

Perduoti / siųsti turite 15 sekundžių laiko. Jeigu per šį laiką radijo ryšio kodas sėkmingai neperduodamas / neišsiunčiamas, tuomet procesą reikia pakartoti.

4. Jeigu radijo ryšio kodas atpažįstamas, tuomet raktinį mygtuką atleiskite.

Kodinis radijo jungiklis veikia normaliuoju režimu.

11.3 Radijo ryšio kodo perdavimas iš skambučio / apšvietimo mygtuko

NURODYMAS

Jei įvedant atskirus skaičius praeina daugiau nei 5 sekundės, tuomet kodinis radijo jungiklis persijungia į normalųjį režimą.

1. Atidarykite dangtelį arba paspauskite mygtuką, kad klaviatūra pradėtų šviesti.
2. Paspauskite skambučio / apšvietimo mygtuką ir laikykite jį paspaudę.
 - Radijo ryšio kodas siunčiamas; šviesos diodas 2 sekundes šviečia mėlynai ir užžęsta.
 - Po 5 sekundžių šviesos diodas pakaitomis mirksi raudonai ir mėlynai bei suskamba trumpi garso signalai; kodinis radijo jungiklis siunčia informaciją apie prietaisą.
 - Radijo ryšio kodas perduodamas.

NURODYMAS

Perduoti / siųsti turite 15 sekundžių laiko. Jeigu per šį laiką radijo ryšio kodas sėkmingai neperduodamas / neišsiunčiamas, tuomet procesą reikia pakartoti.

3. Kai radijo ryšio kodas atpažįstamas, atleiskite skambučio / apšvietimo mygtuką.

Kodinis radijo jungiklis veikia normaliuoju režimu.

11.4 Mišrusis režimas / BiSecur ir fiksuotasis kodas 868 MHz

Nustačius BiSecur radijo ryšį, galimas mišrusis režimas; t. y. esamus rankinius siųstuvus su 868 MHz fiksuotuoju kodu (pilki rankiniai siųstuvai su mėlynais mygtukais arba prietaiso ženklėmis, pvz., HSD2-868) galima suprogramuoti kodiniu radijo ryšio mygtuku.

12 Nustatymo galimybės

NURODYMAS

Esant toliau nurodytoms nustatymo galimybėms, šviesos diodas mirksi mėlynai arba raudonai ir suskamba garso signalai. Šie rodmenys ir garso signalai skiriasi priklausomai nuo funkcijos. Atitinkamas jų reikšmes rasite 14 skyriuje.

12.1 Naujo siuntimo aktyvinimas arba išaktyvinimas

Norint eksploatuoti kodinį radijo jungiklį kartu su namo durimis, naują siuntimą galima išaktyvinti (žr. 10.1.1 skyrių).

NURODYMAS

Jei įvedant atskirus skaičius praeina daugiau nei 5 sekundės, tuomet kodinis radijo jungiklis persijungia į normalųjį režimą.

1. Atidarykite dangtelį arba paspauskite mygtuką, kad klaviatūra pradėtų šviesti.
2. Vienu metu paspauskite raktinį ir skaitinį **0** mygtukus bei laikykite juos paspaudę.
3. Pakeitimo režimas yra aktyvus, o nustatytą funkciją rodo mirksintis šviesos diodas.
4. Atleiskite abu mygtukus.
5. Skaitiniais mygtukais **0** ir **1** galima nustatyti funkcijas.
 - Skaitinis mygtukas **1**: naujo siuntimo aktyvinimas
 - Skaitinis mygtukas **0**: naujo siuntimo išaktyvinimas
6. Kai paspausite pageidaujamą skaitinį mygtuką, šviesos diodas rodys pasirinktą funkciją, atsižvelgiant į mirksėjimo greitį.
7. Paspauskite raktinį mygtuką, kad išsaugotumėte nustatymą.

12.2 Garso signalų garsumas

NURODYMAS

Jei įvedant atskirus skaičius praeina daugiau nei 5 sekundės, tuomet kodinis radijo jungiklis persijungia į normalųjį režimą.

1. Atidarykite dangtelį arba paspauskite mygtuką, kad klaviatūra pradėtų šviesti.
2. Vienu metu paspauskite skambučio / apšvietimo mygtuką ir skaitinį mygtuką **0** bei laikykite juos paspaudę.
3. Pakeitimo režimas aktyvus, kai pradeda mirksėti šviesos diodas.
4. Atleiskite abu mygtukus.
5. Skaitiniais mygtukais nuo **0** iki **9** galite nustatyti garso signalų garsumą.
 - Skaitinis mygtukas **0**: jokie garso signalo
 - Skaitiniai mygtukai nuo **1** iki **9**: nuo tylaus iki garsaus
6. Kai paspausite pageidaujamą skaitinį mygtuką, garso signalas bus atitinkamo garsumo.
7. Paspauskite raktinį mygtuką, kad išsaugotumėte nustatymą.

12.3 Atminties ląstelės kodavimas iš naujo

NURODYMAS

Jei įvedant atskirus skaičius praeina daugiau nei 5 sekundės, tuomet kodinis radijo jungiklis persijungia į normalųjį režimą.

1. Atidarykite dangtelį arba paspauskite mygtuką, kad klaviatūra pradėtų šviesti.
2. Įveskite galiojantį skaitinį kodą.
3. Paspauskite raktinį mygtuką ir iš karto po jo skambučio / apšvietimo mygtuką bei laikykite juos paspaudę.
 - Po 5 sekundžių šviesos diodas 5 kartus sumirksi mėlyna spalva ir suskamba ilgas garso signalas.

NURODYMAS

Jeigu nepraėjus 5 sekundėms vienas iš abiejų mygtukų atleidžiamas, tuomet negeneruojamas joks naujas radijo ryšio kodas.

4. Atleiskite abu mygtukus.

Kodavimas iš naujo baigtas, o kodinis radijo jungiklis veikia normaliuoju režimu.

13 Prietaiso atstata

NURODYMAS

Po atskirų etapų atstatant prietaisą šviesos diodas šviečia mėlynai arba raudonai ir suskamba garso signalai. Šie rodmenys ir garso signalai skiriasi priklausomai nuo funkcijos. Atitinkamas jų reikšmes rasite 14 skyriuje.

Visi radijo ryšio kodai toliau nurodytais veiksmais priskiriami iš naujo, o kodinis radijo jungiklis atstatomas į gamyklinę būseną.

1. Išmontuokite kodinio radijo jungiklio viršutinę korpuso dalį ir 10 sekundžių išimkite bateriją.
2. Paspauskite skaitinį mygtuką **0** ir laikykite jį paspaudę.
3. Įdėkite bateriją.
 - Šviesos diodas 4 sekundes lėtai mirksi mėlyna spalva.
 - Šviesos diodas 2 sekundes greitai mirksi mėlyna spalva.
 - Šviesos diodas ilgai mirksi mėlyna spalva.
4. Atleiskite skaitinį mygtuką **0**.
Visi radijo ryšio kodai priskirti iš naujo.
5. Sumontuokite kodinio radijo jungiklio korpusą.

NURODYMAS

Jeigu skaitinis mygtukas **0** atleidžiamas anksčiau laiko, tuomet nepriskiriami jokie nauji radijo ryšio kodai.

13.1 Fiksuotojo 868 MHz kodo nustatymas

Jeigu iš karto po prietaiso atstatos skaitinis mygtukas **0** tebespaudžiamas, tuomet aktyvinamas fiksuotasis 868 MHz kodas.

- Šviesos diodas 4 sekundes lėtai mirksi raudona spalva.
- Šviesos diodas 2 sekundes greitai mirksi raudona spalva.
- Šviesos diodas ilgai mirksi raudona spalva.

Visi radijo ryšio kodai priskirti iš naujo.

NURODYMAS

Jei skaitinis mygtukas **0** atleidžiamas anksčiau laiko, tuomet „BiSecur“ radijo ryšys lieka nustatytas.

Daugiau informacijos apie kodinio radijo jungiklio eksploatavimą su fiksuotuoju kodu 868 MHz rasite internete ties www.hoermann.com.

14 Šviesos diodų indikatorius / garso signalai

Mėlynas (BU)

Būsena	Garso signalas	Funkcija
Šviečia trumpai	Trumpas garso signalas	Mygtuko paspaudimo patvirtinimas
Šviečia ilgai	Ilgas garso signalas	Teisingo skaitinio kodo patvirtinimas
		Įvesties išsaugojimas
		Normaliojo režimo perjungimas
		Blokavimo laiko pabaiga kelis kartus įvedus neteisingą skaitinį kodą
Mirksi 4 s lėtai, mirksi 2 s greitai, šviečia ilgai	Trumpi garso signalai, trumpi garso signalai, ilgas garso signalas	Suprogramuojant buvo atpažintas galiojantis radijo ryšio kodas
		Buvo atlikta arba baigta prietaiso atstata
Mirksi greitai	Trumpi garso signalai	Siunčiamas radijo ryšio kodas
Sumirksi 5 k.		Aktyvus pakeitimo režimas
Mirksi lėtai		Pakartotinio siuntimo nustatymas: aktyvus
Mirksi greitai		Pakartotinio siuntimo nustatymas: neaktyvus

Raudonas (RD)

Būsena	Garso signalas	Funkcija
Sumirksi 2 k.		Baterijos beveik išsekvotos
Sumirksi 3 k.	Trumpi garso signalai	Neteisingai įvestas skaitinis kodas Programuojant prieigos kodą: <ul style="list-style-type: none"> • atminties ląstelė priskirta; • skaitinis kodas jau yra. Iš naujo koduojant atminties ląstelę nebuvo sugeneruotas joks radijo ryšio kodas

Mėlynas (BU) ir raudonas (RD)

Būsena	Garso signalas	Funkcija
Mirksi pakaitomis	Trumpi garso signalai	Kodinis radijo jungiklis veikia perdavimo / siuntimo režimu

15 Valymas**DĖMESIO****Netinkamai valant kodinį radijo jungiklį, jis gali būti pažeistas.**

Valant kodinį radijo jungiklį netinkamomis priemonėmis, gali būti pažeistas korpusas ir mygtukai.

- Valykite kodinį radijo jungiklį tik švaria, minkšta ir drėgna šluoste.

16 Utilizavimas

Elektrinių ir elektroninių prietaisų bei baterijų negalima utilizuoti kaip buitinių atliekų arba likučių, o juos reikia pristatyti į tam skirtus priėmimo ir surinkimo punktus.



17 Techniniai duomenys

Tipas	Kodinis radijo jungiklis FCT 10 BiSecur
Dažnis	868 MHz
Maitinimo įtampa	4x 1,5 V baterija, tipas: AAA (LR03)
Leist. aplinkos temperatūra	Nuo -20 °C iki +60 °C
Apsaugos klasė	IP 54

18 EB atitikties deklaracija

vadovaujantis Radijo įrenginių direktyva (RED) 2014/53/ES

Šiuo

bendrovė Hörmann KG Verkaufsgesellschaft
Upheider Weg 94-98
D-33803 Steinhagen

deklaruoja, kad šio

prietaiso Kodinis radijo jungiklis, skirtas pavaroms ir jų priedams

Gaminio pavadinimas	Tipo pavadinimas
FCT 10 BiSecur	FCT10-868-BS

konstrukcija ir mūsų į apyvartą išleistas modelis atitinka pagrindinius ES direktyvų reikalavimus ir kitas svarbias Radijo įrenginių direktyvos (RED) 2014/53/ES nuostatas.

Jei prietaisas pakeičiamas be mūsų leidimo, ši deklaracija nebegalioja.

Pritaikyti ir naudoti standartai bei specifikacijos:

EN 60950-1;
EN 300 220-1;
EN 300 220-2;
EN 301 489-1;
EN 301 489-3.

Šį prietaisą leidžiama eksploatuoti visose ES šalyse, Norvegijoje, Šveicarijoje ir kitose šalyse.

Steinhagen, 2016-06-13



Įgaliojtinis Axel Becker
Bendrovės vadovas

Satura

1	Par šo instrukciju	85
2	Drošības norādījumi	85
2.1	Noteikumiem atbilstošs pielietojums	85
2.2	Drošības norādījumi par radio koda taustiņu ierīces lietošanu	85
3	Piegādes komplekts	86
4	Radio koda taustiņu ierīces FCT 10 BiSecur apraksts.....	87
5	Montāža	87
6	Ekspluatācijas sākšana.....	89
6.1	Bateriju ievietošana.....	89
7	Lietošana	89
8	Piekļuves koda ieprogrammēšana.....	90
8.1	Pirmais piekļuves kods	90
8.2	Otrais līdz desmitais piekļuves kods.....	90
9	Piekļuves koda mainīšana	91
10	Normālas darbības režīms	91
10.1	Radio koda sūtīšana, izmantojot ciparu kodu	92
10.1.1	Atkārtota sūtīšana.....	92
10.2	Sūtīšana, izmantojot zvana / apgaismojuma taustiņu	92
10.3	Bloķēšana pēc nepareizas vairākkārtējas ciparu koda ievades	92
11	Radio koda ieprogrammēšana un nodošana tālāk.....	92
11.1	Radio koda ieprogrammēšana.....	93
11.2	Radio koda nodošana tālāk / sūtīšana	93
11.3	Radio koda tālāknodošana no zvana / apgaismojuma taustiņa.....	94
11.4	Jauktais darbības režīms / BiSecur un fiksētais kods 868 MHz.....	94
12	Iestatīšanas iespējas	95
12.1	Atkārtotas sūtīšanas aktivizēšana vai deaktivizēšana	95
12.2	Skaņas signālu skaļums	95
12.3	Jauna koda piešķiršana atmiņas vietai	96
13	Ierīces atiestate sākuma stāvoklī.....	96
13.1	Fiksētā koda 868 MHz iestatīšana.....	97
14	Gaismas diodes indikācija / skaņas signāli	97
15	Tīrīšana	98
16	Utilizācija	98
17	Tehniskie dati	99
18	EK atbilstības deklarācija	99

Šīs instrukcijas pavairošana, tās satura realizācija pārdošanas ceļā un izpaušana ir aizliegta, ja vien no ražotāja iepriekš nav saņemta īpaša atļauja. Šī noteikuma neievērošana vainīgajai personai uzliek par pienākumu atlīdzināt radušos zaudējumus. Visas tiesības attiecībā uz patenta, rūpnieciskā parauga vai šī parauga rūpnieciskā dizaina reģistrāciju rezervētas. Paturam tiesības veikt izmaiņas.

Ļ. cien. kliente, a. god. klient!

Paldies, ka esat izvēlējies mūsu uzņēmumā ražoto izstrādājumu, kas izceļas ar īpaši augstu kvalitāti.

1 Par šo instrukciju

Uzmanīgi izlasiet šo instrukciju līdz galam, jo tā satur svarīgu informāciju par izstrādājumu. Ņemiet vērā norādes un īpašu uzmanību pievēršiet drošības un brīdinājuma norādījumiem.

Plašāka informācija par radio koda taustiņu ierīces lietošanu ir pieejama interneta vietnē **www.hoermann.com**

Rūpīgi uzglabājiet šo instrukciju un nodrošiniet, ka izstrādājuma lietotājs jebkurā brīdī tai var brīvi piekļūt un atrast nepieciešamo informāciju.

2 Drošības norādījumi

2.1 Noteikumiem atbilstošs pielietojums

Radio koda taustiņu ierīce FCT 10 BiSecur ir vienvirziena raidītājs piedziņām un to piederumiem. To ir iespējams darbināt ar BiSecur radiovadības sistēmu, kā arī fiksēto kodu 868 Hz.

Cita veida pielietojums nav atļauts. Ražotājs neuzņemas atbildību par bojājumiem, kas radušies ierīcē, to lietojot pretēji paredzētajam mērķim vai neatbilstoši noteikumiem.

2.2 Drošības norādījumi par radio koda taustiņu ierīces lietošanu

BRĪDINĀJUMS

Savainojumu gūšanas risks vārtu kustību laikā

Lietojot radio koda taustiņu ierīci, vārtu kustības laikā var tikt savainoti cilvēki.

- ▶ Pārliecinieties, ka radio koda taustiņu ierīce nenonāk bērnu rokās un tos lieto tikai tādas personas, kuras ir instruētas par tāl vadāmās vārtu iekārtas darbības veidu!
- ▶ Ja vārti ir aprīkoti ar tikai vienu drošības mehānismu, radio koda taustiņu ierīce pamatā ir jālieto atrodoties tādā vietā, no kuras var saredzēt vārtus!
- ▶ Tālvadāmo vārtu iekārtu līniju braucot vai ejot šķērsojiet tikai tad, kad vārti atrodas gala stāvoklī Vārti atvērti!
- ▶ Nekad nepalieciet stāvam vārtu kustības zonā.



IEVĒROT PIESARDZĪBU!

Savainojumu gūšanas risks nejauši iniciētas vārtu kustības laikā

- ▶ Skatīt brīdinājuma norādi 11. nod.

UZMANĪBU!

Darbības traucējumi, ko izraisa apkārtējās vides ietekmes faktori

Neievērojot šo noteikumu, var tikt traucēta ierīces darbība!

Pieļaujamā apkārtējās vides temperatūra: no $-20\text{ }^{\circ}\text{C}$ līdz $+60\text{ }^{\circ}\text{C}$.

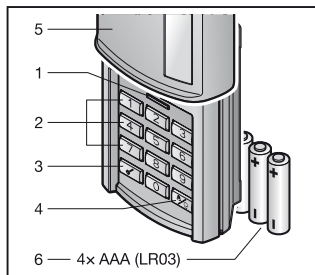
NORĀDES:

- Ja garāžai nav atsevišķas ieejas, tad katru radiovadības sistēmu datu mainīšanas vai paplašināšanas darbību veiciet, atrodoties garāžā.
- Pēc radiovadības sistēmas programmēšanas vai paplašināšanas veiciet darbības pārbaudi.
- Radiovadības sistēmas aktivizēšanai vai paplašināšanai izmantojiet tikai oriģinālās detaļas.
- Vietējie apstākļi var ietekmēt radiovadības sistēmas darbības attālumu.
- GSM 900 mobilie tālruņi, ja tos lieto vienlaicīgi ar radiovadības sistēmu, var ietekmēt sistēmas darbības attālumu.

3 Piegādes komplekts

- Radio koda taustiņu ierīce FCT 10 BiSecur
- 4x 1,5 V baterija, tips: AAA (LR03)
- Stiprinājuma materiāli
- Lietošanas instrukcija

4 Radio koda taustiņu ierīces FCT 10 BiSecur apraksts

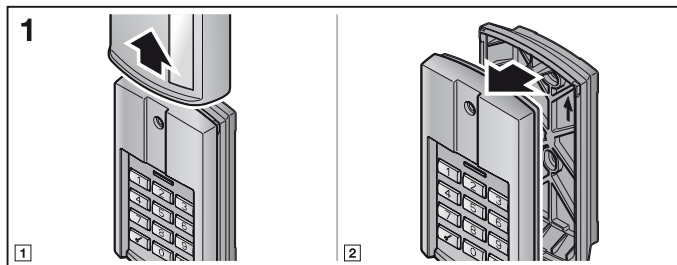


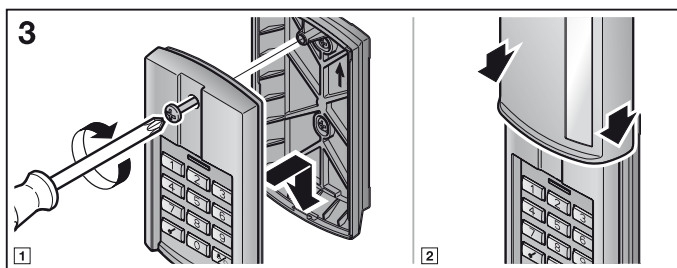
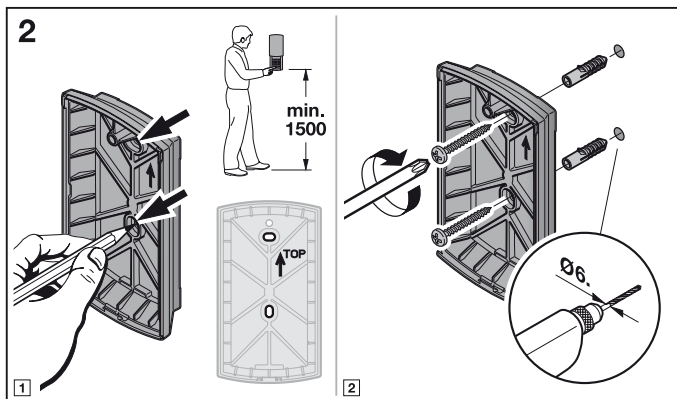
- 1 Gaismas diode, divkrāsaina
- 2 Ciparu taustiņi
- 3 Atslēgas taustiņš
- 4 Zvana / apgaismojuma taustiņš
- 5 Pārbidāms vāciņš
- 6 Baterijas

5 Montāža

NORĀDE:

Pirms radio koda taustiņu ierīces montāžas pārbaudiet, vai no izvēlētās montāžas vietas raidītais radio kods sasniedz uztvērēju. Uzstādot ierīci tieši uz metāla virsmas, samazinās tās darbības attālums. Tādā gadījumā uzmontējiet ierīci 2–3 cm attālumā no metāla virsmas.

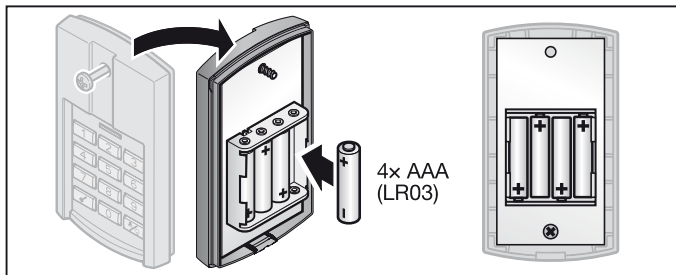




6 Eksploatācijas sākšana

Pēc bateriju ievietošanas radio koda taustiņu ierīce FCT 10 BiSecur ir gatava darbam.

6.1 Bateriju ievietošana



UZMANĪBU!

Radio koda taustiņu ierīces sabojāšana, iztektot baterijām

Baterijas var iztektēt un sabojāt radio koda taustiņu ierīci.

- ▶ Ja radio koda taustiņu ierīce netiek ilgāku laiku izmantota, izņemiet no tās baterijas.

7 Lietošana

Katram ieprogrammētajam ciparu kodam ir pakārtots viens radio kods. Nospiediet to ciparu kodu, kura radio kodu Jūs vēlaties sūtīt, un atslēgas taustiņu.

- Notiek radio koda sūtīšana un gaismas diode 2 sekundes izgaismojas zilā krāsā.

NORĀDES:

- Pirms derīga pieejas koda ievadīšanas iespējams nospiegt jebkuru daudzumu ciparu taustiņu, lai novērstu iespējamību, ka svešas personas varētu iegūst Jūsu pieejas kodu. Tikai pēdējie četri līdz seši nospiegtie ciparu taustiņi (atkarībā no pieejas koda) pirms atslēgas taustiņa nospiešanas tiek izmantoti pieejas koda aktivizēšanai.
- Ja baterijas ir gandrīz tukšas, gaismas diode 2x iemirgojas sarkanā krāsā pēc tam

- a. kad tiek nospiests kāds no taustiņiem
 - ▶ Baterijas **ieteicams** pēc iespējas drīzāk nomainīt.
- b. un nenotiek radio koda sūtīšana.
 - ▶ Baterijas **nekavējoties** ir jānomaina.

8 Piekļuves koda ieprogrammēšana

NORĀDE:

Pēc atsevišķo pieejas koda programmēšanas soļu veikšanas gaismas diode izgaismojas zilā vai sarkanā krāsā un atskan skaņas signāli. Šīs indikācijas un skaņas signāli atkarībā no funkcijas ir atšķirīgi. To nozīmes skaidrojumu skatīt 14. nod.

8.1 Pirmais piekļuves kods

NORĀDES:

- Ja atsevišķo skaitļu ievade aizņem vairāk kā 5 sekundes, radio koda taustiņu ierīce pārslēdzas uz normālas darbības režīmu.
 - Ciparu kodu, kas sastāv vienīgi no cipara **0**, nav iespējams ieprogrammēt.
1. Atveriet pārbidāmo vāciņu vai nospiediet kādu no taustiņiem, lai izgaismotos klaviatūra.
 2. Nospiediet atslēgas taustiņu.
 3. Nospiediet ciparu taustiņu **1**, kas atbilst pirmajai atmiņas vietai.
 4. Nospiediet atslēgas taustiņu.
 5. Ievadiet ciparu kodu, kas sastāv no 4 līdz 6 cipariem.
 6. Nospiediet atslēgas taustiņu.
 7. Ievadiet ciparu kodu vēlreiz.
 8. Nospiediet atslēgas taustiņu.

Ieprogrammēšana ir pabeigta un radio koda taustiņu ierīce ir ieslēgusies normālas darbības režīmā.

NORĀDE:

Ja, izpildot 7. darbību, jūs ievadāt citu ciparu kodu, programmēšana tiek pārtraukta pirms laika un radio moda taustiņu ierīce pārslēdzas uz normālas darbības režīmu.

8.2 Otrais līdz desmitais piekļuves kods

Pārējo ciparu kodu ieprogrammēšana tiek veikta atbilstoši 8.1. nod. sniegtajam aprakstam. Izpildot 3. darbību, ciparu taustiņa **1** vietā izvēlieties ciparu taustiņu, kas ir pakārtots vēlamajai atmiņas vietai.

Atmiņas vietas no 1 līdz 9 ir pakārtotas attiecīgajiem ciparu taustiņiem, atmiņas vieta 10 ir pakārtota ciparu taustiņam 0.

NORĀDES:

- Izvēloties atmiņas vietu, kurā jau ir saglabāts kāds ciparu kods, programmēšana tiek pārtraukta.
- Ievadot ciparu kodu, kurš jau ir piešķirts kādai no atmiņas vietām, programmēšana tiek pārtraukta.

9 Piekļuves koda mainīšana**NORĀDES:**

- Pēc atsevišķo pieejas koda mainīšanas darbību veikšanas gaismas diode izgaismojas zilā vai sarkanā krāsā un atskan skaņas signāli. Šīs indikācijas un skaņas signāli atkarībā no funkcijas ir atšķirīgi. To nozīmes skaidrojumu skatīt 14. nod.
 - Ja atsevišķo skaitļu ievade aizņem vairāk kā 5 sekundes, radio koda taustiņu ierīce pārslēdzas uz normālas darbības režīmu.
 - Ciparu kodu, kas sastāv vienīgi no cipara **0**, nav iespējams ieprogramēt.
1. Atveriet vāciņu vai nospiediet kādu no taustiņiem, lai izgaismotos klaviatūra.
 2. Nospiediet atslēgas taustiņu.
 3. Ievadiet ciparu kodu, kuru jūs vēlaties mainīt.
 4. Nospiediet atslēgas taustiņu.
 5. Ievadiet jaunu ciparu kodu, kas sastāv no 4 līdz 6 cipariem.
 6. Nospiediet atslēgas taustiņu.
 7. Ievadiet izmainīto ciparu kodu vēlreiz.
 8. Nospiediet atslēgas taustiņu.

Mainīšana ir pabeigta un radio koda taustiņu ierīce ir ieslēgusies normālas darbības režīmā.

NORĀDE:

Ja, izpildot 7. darbību, jūs ievadāt citu vai jau esošu ciparu kodu, mainīšanas darbība tiek pārtraukta un radio koda taustiņu ierīce pārslēdzas uz normālas darbības režīmu.

10 Normālas darbības režīms**NORĀDE:**

Ja pirms tam no kāda rokas raidītāja ir ticis pārkopēts kāda ciparu koda radio kods, pēc ciparu koda ievadīšanas pirmajai aktivizēšanas reizei vēlreiz ir jānospiež atslēgas taustiņš.

10.1 Radio koda sūtīšana, izmantojot ciparu kodu

NORĀDES:

- Pēc atsevišķo radio koda sūtīšanas soļu veikšanas gaismas diode izgaismojas zilā vai sarkanā krāsā un atskan skaņas signāli. Šīs indikācijas un skaņas signāli atkarībā no funkcijas ir atšķirīgi. To nozīmes skaidrojumu skatīt 14. nod.
- Ja atsevišķo skaitļu ievade aizņem vairāk kā 5 sekundes, radio koda taustiņu ierīce pārslēdzas uz normālas darbības režīmu.

1. Atveriet vāciņu vai nospiediet kādu no taustiņiem, lai izgaismotos klaviatūra.
2. Ievadiet derīgu ciparu kodu.
3. Nospiediet atslēgas taustiņu; notiek radio koda sūtīšana.

10.1.1 Atkārtota sūtīšana

Ja pēc ciparu koda ievadīšanas tiek sūtīts radio kods (skat. 10.1. nod.), to ir iespējams nosūtīt vēlreiz, 5 sekunžu laikā nospiežot kādu no ciparu taustiņiem vai atslēgas taustiņu.

Nospiežot zvana / apgaismojuma taustiņu, atkārtotas sūtīšanas funkcija tiek pārtraukta.

10.2 Sūtīšana, izmantojot zvana / apgaismojuma taustiņu

Ar zvana / apgaismojuma taustiņu, piemēram, ir iespējams aktivizēt zvana vai pagalma apgaismojumu tiešā veidā, t.i., neievadot piekļuves kodu.

1. Atveriet vāciņu vai nospiediet kādu no taustiņiem, lai izgaismotos klaviatūra.
2. Nospiediet zvana / apgaismojuma taustiņu.

NORĀDE:

Radio koda taustiņu ierīce sūta radio kodu tik ilgi, kamēr zvana / apgaismojuma taustiņš tiek turēts nospiests, tomēr ne ilgāk kā 3 sekundes.

10.3 Bloķēšana pēc nepareizas vairākkārtējas ciparu koda ievades

Pēc tam, kad kods ir ievadīts nepareizi desmit reizes, radio koda taustiņu ierīce uz 30 sekundēm tiek nobloķēta. Pēc tam radio koda taustiņu ierīce pārslēdzas uz normālas darbības režīmu.

11 Radio koda ieprogrammēšana un nodošana tālāk



IEVĒROT PIESARDZĪBU!

Savainojumu gūšanas risks nejauši iniciētas vārtu kustības laikā

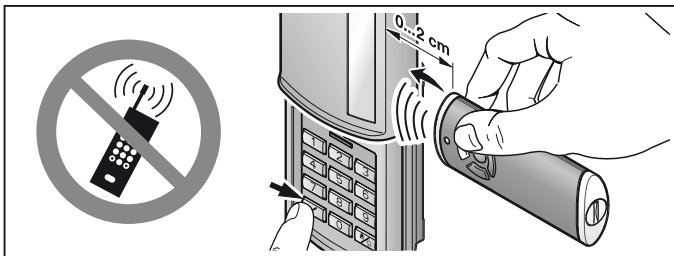
Radiovadības sistēmas ieprogrammēšanas darbību laikā var tikt iniciētas nejaušas vārtu kustības.

- ▶ Raugieties, lai radiosistēmas ieprogrammēšanas laikā vārtu kustības zonā neatrastos cilvēki vai priekšmeti.

11.1 Radio koda ieprogrammēšana

NORĀDES:

- Pēc atsevišķo radio koda ieprogrammēšanas soļu veikšanas gaismas diode izgaismojas zilā vai sarkanā krāsā un atskan skaņas signāli. Šīs indikācijas un skaņas signāli atkarībā no funkcijas ir atšķirīgi. To nozīmes skaidrojumu skatīt 14. nod.
- Ja atsevišķo skaitļu ievade aizņem vairāk kā 5 sekundes, radio koda taustiņu ierīce pārslēdzas uz normālas darbības režīmu.



1. Turiet rokas raidītāju labajā pusē blakus radio koda taustiņu ierīcei.
2. Nospiediet tā rokas raidītāja taustiņu, kura radio kodu Jūs vēlaties **nodot tālāk**, un turiet to nospiestu.
 - Notiek radio koda sūtīšana, gaismas diode 2 sekundes izgaismojas zilā krāsā un izdziest.
 - Pēc 5 sekundēm gaismas diode pārmaiņus iemirgojas sarkanā un zilā krāsā; rokas raidītājs sūta ierīces informāciju.
 - Notiek radio koda pārraidīšana.
3. Atveriet vāciņu vai nospiediet kādu no taustiņiem, lai izgaismotos klaviatūra.
4. Ievadiet ciparu kodu tam radio kodam, kuru jūs vēlaties mainīt.
5. Nospiediet atslēgas taustiņu un turiet to nospiestu.
 - Gaismas diode lēni mirgo zilā krāsā.
 - Ja radio kods tiek identificēts, gaismas diode ātri mirgo zilā krāsā.
 - Pēc 2 sekundēm gaismas diode izdziest.
6. Atlaidiet atslēgas taustiņu pēc tam, kad radio kods ir ticis identificēts.

Radio koda taustiņu ierīce ir ieslēgusies normālas darbības režīmā.

11.2 Radio koda nodošana tālāk / sūtīšana

NORĀDE:

Ja atsevišķo skaitļu ievade aizņem vairāk kā 5 sekundes, radio koda taustiņu ierīce pārslēdzas uz normālas darbības režīmu.

1. Atveriet vāciņu vai nospiediet kādu no taustiņiem, lai izgaismotos klaviatūra.
2. Ievadiet ciparu kodu tam radio kodam, kuru jūs vēlaties nodot tālāk / pārsūtīt.
3. Nospiediet atslēgas taustiņu un turiet to nospiestu.
 - Notiek radio koda sūtīšana, gaismas diode 2 sekundes izgaismojas zilā krāsā un izdziest.
 - Pēc 5 sekundēm gaismas diode pārmaiņus iemirgojas sarkanā un zilā krāsā un atskan īsi skaņas signāli; radio koda taustiņu ierīce nosūta ierīces informāciju.
 - Notiek radio koda pārraidīšana.

NORĀDE:

Koda tālāk nodošanai / sūtīšanai Jums ir 15 sekundes laika. Ja šajā laikā radio kods netiek veiksmīgi nodots tālāk / pārsūtīts, darbība ir jāatkārto.

4. Ja radio kods tiek identificēts, atslēgas taustiņu atlaidiet.

Radio koda taustiņu ierīce ir ieslēgusies normālas darbības režīmā.

11.3 Radio koda tālāk nodošana no zvana / apgaismojuma taustiņa

NORĀDE:

Ja atsevišķo ciparu ievadīšana aizņem vairāk kā 5 sekundes, radio koda taustiņu ierīce pārslēdzas uz normālas darbības režīmu.

1. Atveriet vāciņu vai nospiediet kādu no taustiņiem, lai izgaismotos klaviatūra.
2. Nospiediet zvana / apgaismojuma taustiņu un turiet to nospiestu.
 - Notiek radio koda sūtīšana; gaismas diode 2 sekundes izgaismojas zilā krāsā un izdziest.
 - Pēc 5 sekundēm gaismas diode pārmaiņus iemirgojas sarkanā un zilā krāsā un atskan īsi skaņas signāli; radio koda taustiņu ierīce nosūta ierīces informāciju.
 - Notiek radio koda pārraidīšana.

NORĀDE:

Koda tālāk nodošanai / sūtīšanai Jums ir 15 sekundes laika. Ja šajā laikā radio kods netiek veiksmīgi nodots tālāk / pārsūtīts, darbība ir jāatkārto.

3. Ja radio kods ir ticis identificēts, zvana / apgaismojuma taustiņu atlaidiet.

Radio koda taustiņu ierīce ir ieslēgusies normālas darbības režīmā.

11.4 Jauktais darbības režīms / BiSecur un fiksētais kods 868 MHz

Iestatītai BiSecur radiovadības sistēmai ir iespējams jauktais režīms, t.i., pieejamos rokas raidītājus ar fiksēto kodu 868 MHz (pelēkas krāsas rokas raidītāji ar zilas krāsas taustiņiem vai ierīces marķējumu, piemēram, HSD2-868) var iestatīt ar radio koda slēdzi.

12 Iestatīšanas iespējas

NORĀDE:

Tālāk norādītajiem iestatījumu variantiem gaismas diode izgaismojas zilā vai sarkanā krāsā un atskan skaņas signāli. Šīs indikācijas un skaņas signāli atkarībā no funkcijas ir atšķirīgi. To nozīmes skaidrojumu skatīt 14. nod.

12.1 Atkārtotas sūtīšanas aktivizēšana vai deaktivizēšana

Lai radio koda taustiņu ierīci varētu darbināt kopā ar mājas ārdurvīm, atkārtota sūtīšana (skat. 10.1.1. nod.) var tikt deaktivizēta.

NORĀDE:

Ja atsevišķo skaitļu ievade aizņem vairāk kā 5 sekundes, radio koda taustiņu ierīce pārslēdzas uz normālas darbības režīmu.

1. Atveriet vāciņu vai nospiediet kādu no taustiņiem, lai izgaismotos klaviatūra.
2. Vienlaicīgi nospiediet atslēgas taustiņu un ciparu taustiņu **0** un turiet tos nospiestus.
3. Izmaiņu veikšanas režīms ir aktīvs un par iestatīto funkciju signalizē gaismas diodes mirgošana.
4. Abus taustiņus atlaidiet.
5. Ar ciparu taustiņiem **0** un **1** jūs varat iestatīt funkcijas.
 - Ciparu taustiņš **1**: atkārtotas sūtīšanas aktivizēšana
 - Ciparu taustiņš **0**: atkārtotas sūtīšanas deaktivizēšana
6. Pēc tam, kad Jūs esat nospiedis vēlamo ciparu taustiņu, gaismas diode signalizē par izvēlēto funkciju, mirgojot ar atšķirīgu ātrumu.
7. Nospiediet atslēgas taustiņu, lai iestatījumu saglabātu atmiņā.

12.2 Skaņas signālu skaļums

NORĀDE:

Ja atsevišķo skaitļu ievade aizņem vairāk kā 5 sekundes, radio koda taustiņu ierīce pārslēdzas uz normālas darbības režīmu.

1. Atveriet vāciņu vai nospiediet kādu no taustiņiem, lai izgaismotos klaviatūra.
2. Vienlaicīgi nospiediet zvana / apgaismojuma taustiņu, kā arī ciparu taustiņu **0** un turiet tos nospiestus.
3. Izmaiņu veikšanas režīms ir aktīvs, tiklīdz iemirgojas gaismas diode.
4. Abus taustiņus atlaidiet.
5. Ar ciparu taustiņiem **0** līdz **9** Jūs varat iestatīt skaņas signālu skaļumu.
 - Ciparu taustiņš **0**: bez akustiska signāla
 - Ciparu taustiņi **1** līdz **9**: kluss līdz skaļš signāls
6. Pēc tam, kad ir nospiests vēlamais ciparu taustiņš, atskan signāls attiecīgajā skaļuma pakāpē.
7. Nospiediet atslēgas taustiņu, lai iestatījumu saglabātu atmiņā.

12.3 Jauna koda piešķiršana atmiņas vietai

NORĀDE:

Ja atsevišķo skaitļu ievade aizņem vairāk kā 5 sekundes, radio koda taustiņu ierīce pārslēdzas uz normālas darbības režīmu.

1. Atveriet vāciņu vai nospiediet kādu no taustiņiem, lai izgaismotos klaviatūra.
2. Ievadiet derīgu ciparu kodu.
3. Nospiediet atslēgas taustiņu un uzreiz pēc tam zvana / apgaismojuma taustiņu un turiet to nospiestu.
 - Pēc 5 sekundēm gaismas diode 5x iemirgojas zilā krāsā un atskan garš skaņas signāls.

NORĀDE:

Ja kāds no abiem taustiņiem tiek atlaists, pirms ir pagājušas 5 sekundes, jauns radio kods netiek izveidots.

4. Abus taustiņus atlaidiet.

Jauna koda piešķiršana ir pabeigta un radio koda taustiņu ierīce ir ieslēgusies normālas darbības režīmā.

13 Ierīces atiestate sākuma stāvoklī

NORĀDE:

Pēc atsevišķajiem ierīces atiestatīšanas soļiem gaismas diode izgaismojas zilā vai sarkanā krāsā un atskan skaņas signāli. Šīs indikācijas un skaņas signāli atkarībā no funkcijas ir atšķirīgi. To nozīmes skaidrojumu skatīt 14. nod.

Visi radio kodi, veicot tālāk norādītos soļus, tiek piešķirti no jauna un radio kodu taustiņu ierīce tiek atiestatīta piegādes stāvoklī.

1. Demontējiet radio koda taustiņu ierīces korpusa augšējo daļu un uz 10 sekundēm izņemiet vienu no baterijām.
2. Nospiediet taustiņu **0** un turiet to nospiestu.
3. Ievietojiet atpakaļ bateriju.
 - Gaismas diode 4 sekundes lēni mirgo zilā krāsā.
 - Gaismas diode 2 sekundes ātri mirgo zilā krāsā.
 - Gaismas diode ilgi izgaismojas zilā krāsā.
4. Ciparu taustiņu **0** atlaidiet.
Visi radio kodi ir piešķirti no jauna.
5. Uzmontējiet atpakaļ radio koda taustiņu ierīces korpusu.

NORĀDE:

Ciparu taustiņu **0** atlaižot pirms laika, jauni radio kodi netiek piešķirti.

13.1 Fiksētā koda 868 MHz iestatīšana

Pēc uzreiz pēc ierīces atiestatīšanas ciparu taustiņu **0** turpina spiest, tiek aktivizēts fiksētais kods 868 MHz.

- Gaismas diode 4 sekundes lēni mirgo sarkanā krāsā.
- Gaismas diode 2 sekundes ātri mirgo sarkanā krāsā.
- Gaismas diode ilgi izgaismojas sarkanā krāsā.

Visi radio kodi ir piešķirti no jauna.

NORĀDE:

Ciparu taustiņu **0** atlaižot pirms laika, BiSecur radiosistēma paliek iestatīta.

Plašāka informācija par radio koda taustiņu ierīces ar fiksēto kodu 868 MHz lietošanu ir pieejama interneta vietnē **www.hoermann.com**

14 Gaismas diodes indikācija / skaņas signāli**Zila (BU)**

Stāvoklis	Skaņas signāls	Funkcija
Īsi izgaismojas	Īss skaņas signāls	Nospiesta taustiņa apstiprinājums
Ilgi izgaismojas	Garš skaņas signāls	Pareiza ciparu koda apstiprinājums
		Ievadītas informācijas saglabāšana atmiņā
		Pārslēgšanās uz normālas darbības režīmu
		Blokējuma laika beigas pēc nepareizas vairākkārtējas ciparu koda ievades
Lēni mirgo 4 sek. Ātri mirgo 2 sek. Ilgi izgaismojas	Īsi skaņas signāli Īsi skaņas signāli Garš skaņas signāls	Ieprogramēšanas laikā tika identificēts derīgs radio kods Notiek vai attiecīgi tiek pabeigta ierīces atiestatīšana
Ātri mirgo	Īsi skaņas signāli	Notiek radio koda sūtīšana
Iemirgojas 5x		Aktivizēts datu mainīšanas režīms
Lēni mirgo		Atkārtotas sūtīšanas iestatījums: aktivizēts
Ātri mirgo		Atkārtotas sūtīšanas iestatījums: nav aktivizēts

Sarkana (RD)

Stāvoklis	Skaņas signāls	Funkcija
Iemirgojas 2x		Baterijas ir gandrīz tukšas
Iemirgojas 3x	Īsi skaņas signāli	Nepareiza ciparu koda ievade Ieprogramējot piekļuves kodu: <ul style="list-style-type: none"> • atmiņas vieta ir aizņemta • Ciparu kods jau eksistē Piešķirot jaunu kodu atmiņas vietai, netika izveidots radio kods

Zila (BU) un sarkana (RD)

Stāvoklis	Skaņas signāls	Funkcija
Pārmaiņus mirgo abās krāsās	Īsi skaņas signāli	Radio koda taustiņu ierīce atrodas koda nodošanas / sūtīšanas režīmā

15 Tīrīšana

UZMANĪBU!**Bojājumu nodarīšana radio koda taustiņu ierīcei nepareizas tīrīšanas dēļ**

Radio koda taustiņu ierīces tīrīšana ar nepiemērotiem tīrīšanas līdzekļiem var sabojāt tās korpusu, kā arī taustiņus.

- ▶ Radio koda taustiņu ierīces tīrīšanai izmantojiet tikai tīru, mīkstu un mitru lupatiņu.

16 Utilizācija



Elektroierīces un elektroniskās ierīces, kā arī baterijas nedrīkst izmest kopā ar mājāsaimniecības vai pārējiem atkritumiem, bet tās ir jānodod speciālos šim mērķim izveidotos pieņemšanas un savākšanas punktos.



17 Tehniskie dati

Modelis	Radio koda taustiņu ierīce FCT 10 BiSecur
Frekvence	868 MHz
Barošana	4x 1,5 V baterija, tips: AAA (LR03)
Pieļ. apkārtējā temperatūra	-20 °C līdz +60 °C
Aizsardzības veids	IP 54

18 EK atbilstības deklarācija

ievērojot Direktīvu 2014/53/ES par radioiekārtu pieejamību tirgū

Ar šo

firma	Hörmann KG Verkaufsgesellschaft Upheider Weg 94-98 D-33803 Steinhagen
--------------	---

deklarē, ka šī

ierīce radio koda taustiņu ierīce piedziņām un to piederumiem

Preces nosaukums	Modeļa nosaukums
FCT 10 BiSecur	FCT10-868-BS

pārdošanā piedāvātajā izpildījumā ir projektēts un konstruēts atbilstoši Direktīvas 2014/53/ES par radioiekārtu pieejamību tirgū pamatprasībām un citiem būtiskajiem priekšrakstiem.

Veicot ierīcēs ar ražotāju iepriekš nesaskaņotas izmaiņas, šī deklarācija zaudē savu spēku.

Piemērotās un attiecinātās tiesību normas un specifikācijas

EN 60950-1
EN 300 220-1
EN 300 220-2
EN 301 489-1
EN 301 489-3

Šo ierīci ir atļauts ekspluatēt visās ES dalībvalstīs, Norvēģijā, Šveicē un citās valstīs.

Steinhagen, 2016.06.13



ppa. Axel Becker, Uzņēmuma vadītājs

Sisukord

1	Käesoleva juhendi kohta.....	101
2	Ohutusjuhised	101
2.1	Otstarbekohane kasutamine.....	101
2.2	Ohutusjuhised raadio-koodlüliti kasutamisel.....	101
3	Tarnekomplekt	102
4	Raadio-koodlüliti FCT 10 BiSecur kirjeldus.....	103
5	Paigaldus	103
6	Kasutuselevõtt	105
6.1	Patareide paigaldamine	105
7	Kasutamine	105
8	Ligipääsukoodi programmeerimine	106
8.1	Esimene ligipääsukood.....	106
8.2	Teine kuni kümnes ligipääsukood.....	106
9	Ligipääsukoodi muutmise.....	107
10	Tavarežiim.....	107
10.1	Raadiokoodi edastamine numbrikoodi kaudu.....	107
10.1.1	Uuesti saatmine	108
10.2	Edastamine klahviga „ukse kell / valgusti”	108
10.3	Blokeerimine pärast numbrikoodi mitmekordset valesti sisestamist.....	108
11	Raadiokoodi õppimine ja õpetamine	108
11.1	Raadiokoodi õppimine.....	108
11.2	Raadiokoodi õpetamine / edastamine.....	109
11.3	Klahvi „ukse kell / valgusti” raadiokoodi õpetamine	110
11.4	Kombineeritud töörežiim / BiSecur ja fikseeritud kood 868 MHz.....	110
12	Seadistusvõimalused	110
12.1	Uuesti edastamise aktiveerimine või deaktiveerimine	110
12.2	Helisignaali tugevus.....	111
12.3	Mälukoha uuesti kodeerimine.....	111
13	Seadme lähtestamine.....	112
13.1	Fikseeritud koodi 868 MHz seadistamine.....	112
14	LED-näidik / helisignaaliid	113
15	Puhastamine.....	114
16	Utiliseerimine	114
17	Tehnilised andmed.....	114
18	EÜ vastavusdeklaratsioon	115

Käesoleva dokumendi paljundamine, müümine ja selle sisu edastamine on keelatud, kui ei ole meie poolset ühest luba. Selle rikkumisel tuleb hüvitada meile tekitatud kahju. Kõik õigused patendi, kaubamärgi või tunnuse sissekande tegemiseks reserveeritud. Jätame omale õiguse teha muudatusi.

Austatud klient,
täname Teid, et olete otsustanud meie kvaliteettoote kasuks.

1 Käesoleva juhendi kohta

Lugege käesolev juhend põhjalikult ja täielikult läbi, ta sisaldab olulist informatsiooni toote kohta. Järgige kõiki juhendi juhiseid, eriti aga ohutusalseid ja hoiatavaid märkusi.

Täiendavat informatsiooni raadio-koodlüliti kasutamise kohta leiate internetist aadressilt **www.hoermann.com**

Säilitage käesolev juhend hoolikalt ning hoidke teda nii, et ta oleks toote kasutajale igal ajahetkel ligipääsetav.

2 Ohutusjuhised

2.1 Otstarbekohane kasutamine

Raadio-koodlüliti FCT 10 BiSecur ühesuunaline saatja ajamitele ja nende lisadele. Teda saab kasutada nii BiSecur raadiokoodiga kui ka fikseeritud koodiga 868 MHz.

Muul viisil kasutamine ei ole lubatud. Tootja ei vastuta kahjude eest, mis tulenevad mitteotstarbekohasest või valest kasutamisest.

2.2 Ohutusjuhised raadio-koodlüliti kasutamisel

HOIATUS

Ukse või värava liikumisest tingitud vigastuseoht

Kui raadio-koodlüliti kasutatakse, siis võivad ukse või värava liikumise tõttu inimesed vigastada saada.

- ▶ Tagage, et raadio-koodlüliti ei satuks kunagi laste kätte ning seda kasutaksid ainult isikud, keda on kaugjuhitava süsteemi toimimise osas juhendatud!
- ▶ Kui uksele või väravale on ainult üks ohutusseadis, siis võib raadio-koodlüliti kasutada ainult siis, kui uks või värav on Teie vaateulatuses!
- ▶ Minge või sõitke kaugjuhitava ukse süsteemi avast läbi alles siis, kui uks asub lõppasendis uks lahti!
- ▶ Ärge mitte kunagi jääge ukse või värava liikumisasalas seisma.


ETTEVAATUST
Ootamatust liikumisest lähtuv vigastuste oht

- ▶ Vaata hoiatus peatükis 11

TÄHELEPANU**Keskkonnamõjudest tingitud talitushäired**

Vastasel juhul võib seadme talitus kahjustada saada!

Lubatav ümbritseva keskkonna temperatuur: -20 °C kuni +60 °C..

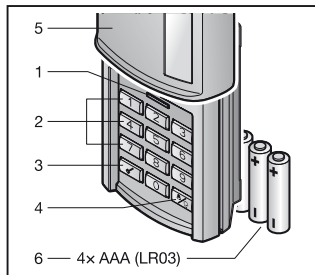
MÄRKUS:

- Kui garažil puudub teine sissepääs, siis tuleb kaugjuhtimissüsteemi õpetamine või laiendamine teostada garažis sees olles.
- Teostage pärast kaugjuhtimissüsteemi programmeerimist või laiendamist funktsioonikontroll.
- Kasutage kaugjuhtimissüsteemi kasutusse võtmiseks või laiendamiseks ainult originaalosi.
- Kasutuskoha tingimused võivad mõjutada kaugjuhtimissüsteemi tööulatust.
- GSM 900 sagedusel töötavad mobiiltelefonid võivad samaaegsel kasutamisel mõjutada kaugjuhtimissüsteemi töökaugust.

3 Tarnekomplekt

- Raadio-koodlüliti FCT 10 BiSecur
- 4× 1,5 V patarei, tüüp: AAA (LR03)
- Kinnitusmaterjal
- Kasutusjuhend

4 Raadio-koodlüliti FCT 10 BiSecur kirjeldus

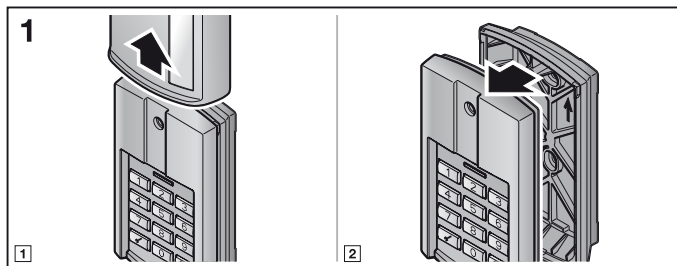


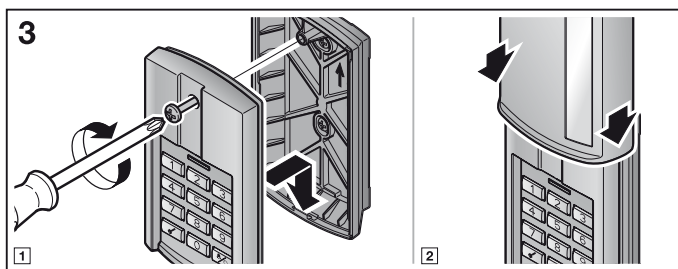
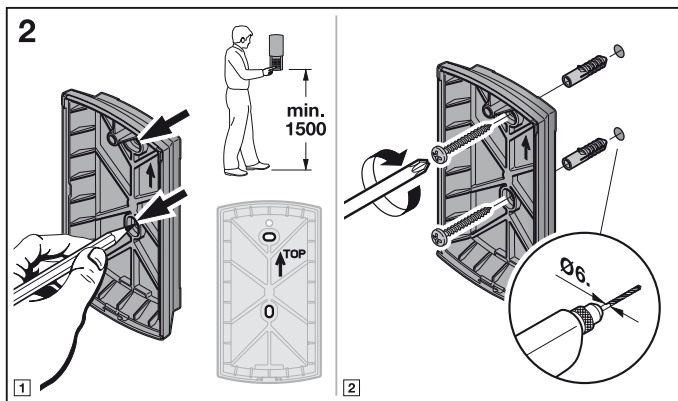
- 1 LED, mitmevärviline
- 2 Numbriklahvid
- 3 Klahv „võti”
- 4 Klahv „ukseklapp / valgusti”
- 5 Liugklapp
- 6 Patareid

5 Paigaldus

MÄRKUS:

Kontrollige enne raadio-koodlüliti paigaldamist, kas valitud paigalduskohast edastatud raadiokood ka vastuvõtjateni jõuab. Paigaldamine otse metallile vähendab signaali leviulatust. Paigaldage seade metallist ca 2–3 cm kaugusele.

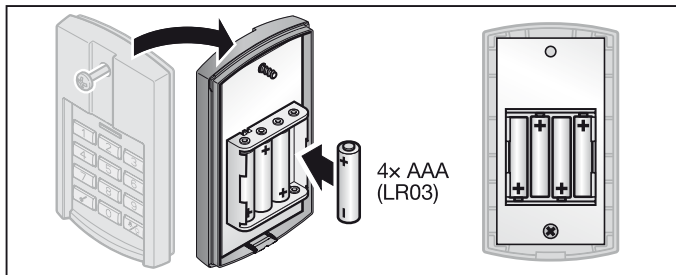




6 Kasutuselevõtt

Pärast patareide paigaldamist on raadio-koodlüliti FCT 10 BiSecur kasutusvalmis.

6.1 Patareide paigaldamine



TÄHELEPANU

Raadio-koodlüliti hävimine patareide lekkimisel

Patareid võivad välja joosta ja raadio-koodlüliti jäädaval kahjustada.

- ▶ Kui Te raadio-koodlülitit pikemat aega ei kasuta, siis eemaldage raadio-koodlülitist patareid.

7 Kasutamine

Igale programmeeritavale numbrikoodile vastab raadiokood. Sisestage numbrikood, mille raadiokoodi Te soovite edastada, ning vajutage klahvile „võti”.

- Raadiokood edastatakse ja LED põleb 2 sekundit siniselt.

MÄRKUS:

- Enne kehtiva ligipääsukoodi sisestamist võite vajutada ükskõik kui mitmele numbriklahvile, et välistada seda, et võõrad isikud ligipääsukoodi omale meelde jätavad. Ainult need viimased neli kuni kuus (sõltuvalt ligipääsukoodist) vajutatud numbriklahvi, mida vajutate enne klahvile „võti” vajutamist, lähevad ligipääsukoodina arvesse.
- Kui patareid on peaaegu tühjad, vilgub LED 2x punaselt
 - a. kui nupule vajutati.
 - ▶ Patareid tuleb **varsti** välja vahetada.
 - b. ja raadiokoodi edastamist ei toimu.
 - ▶ Patareid tuleb **kohe** välja vahetada.

8 Ligipääsukoodi programmeerimine

MÄRKUS:

Ligipääsukoodi programmeerimise etappide järel põleb LED siniselt või punaselt ja kõlavad helisignaaliid. Need näidud ja helisignaaliid on sõltuvalt funktsioonist erinevad. Nende vastavad tähendused leiate peatükist 14.

8.1 Esimene ligipääsukood

MÄRKUSED:

- Kui üksikute numbrite sisestamise vahele jääb rohkem kui 5 sekundit, siis lülitub seade tavarežiimi.
 - Ei ole võimalik numbrikoodi, mis koosneb ainult numbritest **0**.
1. Avage liugklapp või vajutage mõnele nupule, nii et sõrmistiku valgustus süttib.
 2. Vajutage klahvile „võti”.
 3. Vajutage numbriklahvile **1** esimese mäluksa valimiseks.
 4. Vajutage klahvile „võti”.
 5. Sisestage 4- kuni 6-kohaline numbrikood.
 6. Vajutage klahvile „võti”.
 7. Sisestage numbrikood uuesti.
 8. Vajutage klahvile „võti”.

Programmeerimine on lõpetatud ja raadio-koodlüliti on tavarežiimis.

MÄRKUS:

Kui Te sisestate 7. sammus mõne teise numbrikoodi, siis see katkestab programmeerimise ja raadio-koodlüliti lülitub tavarežiimi.

8.2 Teine kuni kümnes ligipääsukood

Järgmiste ligipääsukoodide programmeerimiseks toimige nii, nagu peatükis 8.1 kirjeldatud. Sammus 3 peate numbriklahvi **1** asemel valima mõne muu numbriklahvi, mis vastab soovitud mäluksaale.

Mäluksaad 1 kuni 9 vastavad vastavatele numbriklahvidele, mäluksaht 10 vastab mäluksaale 0.

MÄRKUSED:

- Kui valitakse mäluksaht, millel on juba salvestatud numbrikood, siis katkestatakse programmeerimine.
- Kui sisestatakse numbrikood, mis on juba salvestatud mõnele mäluksaale, siis katkestatakse programmeerimine.

9 Ligipääsukoodi muutmine

MÄRKUS:

- Ligipääsukoodi muutmise etappide järel põleb LED siniselt või punaselt ja kõlavad helisignaaliid. Need näidud ja helisignaaliid on sõltuvalt funktsioonist erinevad. Nende vastavad tähendused leiate peatükist 14.
- Kui üksikute numbrite sisestamise vahele jääb rohkem kui 5 sekundit, siis lülitub seade tavarežiimi.
- Ei ole võimalik numbrikoodi, mis koosneb ainult numbritest 0.

1. Avage klapp või vajutage mõnele nupule, nii et sõrmistiku valgustus süttib.
2. Vajutage klahvile „võti”.
3. Sisestage numbrikood, mida soovite muuta.
4. Vajutage klahvile „võti”.
5. Sisestage uus 4- kuni 6-kohaline numbrikood.
6. Vajutage klahvile „võti”.
7. Sisestage muudetud numbrikood uuesti.
8. Vajutage klahvile „võti”.

Muutmine on lõpetatud ja raadio-koodlüliti on tavarežiimis.

MÄRKUS:

Kui Te sisestate 7. sammus mõne teise või juba olemasoleva numbrikoodi, siis see katkestab muutmisprotsessi ja raadio-koodlüliti lülitub tavarežiimi.

10 Tavarežiim

MÄRKUS:

Kui numbrikoodi raadiokood kopeeriti varemalt kaugjuhtimispuldilt, siis peab esmakordsel kasutamisel peale numbrikoodi sisestamist nupule „võti” vajutama kaks korda.

10.1 Raadiokoodi edastamine numbrikoodi kaudu

MÄRKUS:

- Raadiokoodi edastamise üksikute etappide järel põleb LED siniselt või punaselt ja kõlavad helisignaaliid. Need näidud ja helisignaaliid on sõltuvalt funktsioonist erinevad. Nende vastavad tähendused leiate peatükist 14.
 - Kui üksikute numbrite sisestamise vahele jääb rohkem kui 5 sekundit, siis lülitub seade tavarežiimi.
1. Avage klapp või vajutage mõnele nupule, nii et sõrmistiku valgustus süttib.
 2. Sisestage kehtiv numbrikood.
 3. Vajutage klahvile „võti”; raadiokood edastatakse.

10.1.1 Uuesti saatmine

Kui numbrikoodi sisestamise järel edastatakse raadiokood (vaata peatükk 10.1), siis saab seda uuesti saata, kui 5 sekundi jooksul vajutatakse mõnele numbriklahvile või klahvile „võti“.

Kui vajutatakse klahvile „uksekell / valgusti“, siis katkestatakse raadiokoodi uuesti edastamise funktsioon.

10.2 Edastamine klahviga „uksekell / valgusti“

Klahvi „uksekell / valgusti“ abil saab lülitada uksekella või õuevalgustust otse, ilma et peaks ligipääsukoodi sisestama.

1. Avage klapp või vajutage mõnele nupule, nii et sörmistiku valgustus süttib.
2. Vajutage klahvi „uksekell / valgusti“

MÄRKUS:

Raadio-koodlüliti edastab raadiokoodi senikaua, kui Te nuppu vajutatuna hoiate, kuid mitte kauem kui 3 sekundit.

10.3 Blokeerimine pärast numbrikoodi mitmekordset valesti sisestamist

Kui numbrikood sisestatakse kümnenдат korda valesti, siis blokeeritakse raadio-koodlüliti 30 sekundiks. Seejärel lülitub raadio-koodlüliti tavarežiimi.

11 Raadiokoodi õppimine ja õpetamine

ETTEVAATUST

Ootamatust liikumisest lähtuv vigastuste oht

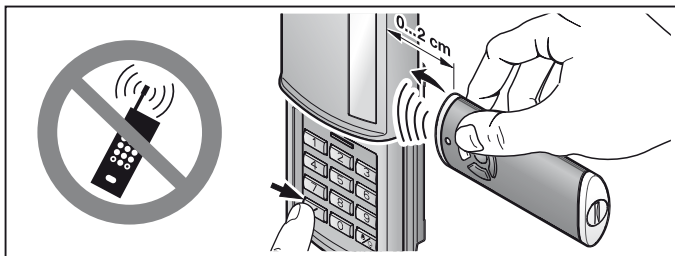
Kaugjuhtimissüsteemi õpetamise ajal võib uks või värav soovimatult liikuma hakata.

- ▶ Kaugjuhtimissüsteemi programmeerimisel tuleb jälgida, et ukse või värava liikumisasal as ei oleks ühtki isikut ega esemeid.

11.1 Raadiokoodi õppimine

MÄRKUS:

- Raadiokoodi õppimise üksikute etappide järel põleb LED siniselt või punaselt ja kõlavad helisignaalid. Need näidud ja helisignaalid on sõltuvalt funktsioonist erinevad. Nende vastavad tähendused leiate peatükist 14.
- Kui üksikute numbrite sisestamise vahele jääb rohkem kui 5 sekundit, siis lülitub seade tavarežiimi.



1. Hoidke kaugjuhtimispuul paremal pool raadio-koodlüliti kõrval.
2. Vajutage kaugjuhtimispuuldi nuppu, mille raadiokoodi soovite **õpetada**, ja hoidke seda vajutatuna.
 - Raadiokood edastatakse; LED põleb 2 sekundit siniselt ja kustub.
 - Pärast 5 sekundit vilgub LED vaheldumisi punaselt ja siniselt; kaugjuhtimispuul edastab seadmeinfo.
 - Raadiokood edastatakse.
3. Avage klapp või vajutage mõnele nupule, nii et sõrmistiku valgustus süttib.
4. Sisestage selle raadiokoodile vastav numbrikood, mida soovite muuta.
5. Vajutage klahvile "võti" ja hoidke seda alla vajutatuna.
 - LED vilgub aeglaselt siniselt.
 - Kui raadiokood tuvastatakse, vilgub LED kiirelt siniselt.
 - Pärast 2 sekundit LED kustub.
6. Laske klahv „võti” lahti, kui raadiokood tuvastati.

Raadio-koodlüliti asub tavarežiimis.

11.2 Raadiokoodi õpetamine / edastamine

MÄRKUS:

Kui üksikute numbrite sisestamise vahele jääb rohkem kui 5 sekundit, siis lülitub seade tavarežiimi.

1. Avage klapp või vajutage mõnele nupule, nii et sõrmistiku valgustus süttib.
2. Sisestage selle raadiokoodile vastav numbrikood, mida soovite õpetada / edastada.
3. Vajutage klahvile „võti” ja hoidke seda alla vajutatuna.
 - Raadiokood edastatakse; LED põleb 2 sekundit siniselt ja kustub.
 - Pärast 5 sekundi möödumist vilgub LED vaheldumisi punaselt ja siniselt ning kostuvad lühikesed helisignaalid; raadio-koodlüliti edastab seadmeinfo.
 - Raadiokood edastatakse.

MÄRKUS:

Õpetamiseks / edastamiseks on Teil 15 sekundit aega. Kui selle aja jooksul raadiokoodi edukalt ei õpetata / edastata, siis tuleb toimingut korrata.

4. Laske klahv „võti” lahti, kui raadiokood tuvastati.

Raadio-koodlüliti asub tavarežiimis.

11.3 Klahvi „uksekell / valgusti” raadiokoodi õpetamine**MÄRKUS:**

Kui üksikute numbrite sisestamise vahele jääb rohkem kui 5 sekundit, siis lülitub seade tavarežiimi.

1. Avage klapp või vajutage mõnele nupule, nii et sörmistiku valgustus süttib.
2. Vajutage klahvile „uksekell / valgusti” ja hoidke seda alla vajutatuna.
 - Raadiokood edastatakse; LED põleb 2 sekundit siniselt ja kustub.
 - Pärast 5 sekundi möödumist vilgub LED vaheldumisi punaselt ja siniselt ning kostuvad lühikesed helisignaaliid; raadio-koodlüliti edastab seadmeinfo.
 - Raadiokood edastatakse.

MÄRKUS:

Õpetamiseks / edastamiseks on Teil 15 sekundit aega. Kui selle aja jooksul raadiokoodi edukalt ei õpetata / edastata, siis tuleb toimingut korrata.

3. Kui raadiokood tuvastatakse laske nupp „uksekell / valgusti” lahti.

Raadio-koodlüliti asub tavarežiimis.

11.4 Kombineeritud töörežiim / BiSecur ja fikseeritud kood 868 MHz

Seadistatud BiSecur kaugjuhtimisega on võimalik kombineeritud töörežiim; s.t raadio-koodlülitele on võimalik õpetada fikseeritud koodiga 868 MHz töötavate pultide (siniste nuppudega hallid kaugjuhtimispuldid või seadmete tähistuses ära toodud nagu nt HSD2-868) raadiokoodid.

12 Seadistusvõimalused**MÄRKUS:**

Järgmiste seadistusvõimaluste korral põleb LED siniselt või punaselt ning kostuvad helisignaaliid. Need näidud ja helisignaaliid on sõltuvalt funktsioonist erinevad. Nende vastavad tähendused leiate peatükist 14.

12.1 Uuesti edastamise aktiveerimine või deaktiveerimine

Et raadio-koodlüliti saaks kasutada koos maja välisustega, saab uuesti edastamise funktsiooni (vaata peatükk 10.1.1) deaktiveerida.

MÄRKUS:

Kui üksikute numbrite sisestamise vahele jääb rohkem kui 5 sekundit, siis lülitub seade tavarežiimi.

1. Avage klapp või vajutage mõnele nupule, nii et sõrmistiku valgustus süttib.
2. Vajutage üheaegselt klahvile võti ja numbriklahvile **0** ning hoidke neid alla vajutatuna.
3. Muutmisrežiim on aktiveeritud ja seadistatud funktsiooni näidatakse LED-i vilkumise abil.
4. Laske mõlemad klahvid lahti.
5. Numbriklahvidega **0** ja **1** on võimalik funktsioonid seadistada.
 - numbriklahv **1**: uuesti edastamise aktiveerimine
 - numbriklahv **0**: uuesti edastamise deaktiveerimine
6. Kui Te olete vajutanud soovitud numbriklahvile, näitab LED valitud funktsiooni vilkumiskiiruse kaudu.
7. Vajutage klahvile „võti”, et seadistus salvestada.

12.2 Helisignaalide tugevus**MÄRKUS:**

Kui üksikute numbrite sisestamise vahele jääb rohkem kui 5 sekundit, siis lülitub seade tavarežiimi.

1. Avage klapp või vajutage mõnele nupule, nii et sõrmistiku valgustus süttib.
2. Vajutage üheaegselt klahvile „uksekell / valgusti” ja numbriklahvile **0** ning hoidke neid vajutatuna.
3. Muutmisrežiim on aktiveeritud, kui LED vilgub.
4. Laske mõlemad klahvid lahti.
5. Numbriklahvidega **0** kuni **9** on võimalik seadistada helisignaalide tugevust.
 - numbriklahv **0**: helisignaal välja lülitatud
 - numbriklahvid **1** kuni **9**: vaikne kuni vali
6. Kui vajutate soovitud numbriklahvile, kostub vastava helitugevusega signaal.
7. Vajutage klahvile „võti”, et seadistus salvestada.

12.3 Mälukoha uuesti kodeerimine**MÄRKUS:**

Kui üksikute numbrite sisestamise vahele jääb rohkem kui 5 sekundit, siis lülitub seade tavarežiimi.

1. Avage klapp või vajutage mõnele nupule, nii et sõrmistiku valgustus süttib.
2. Sisestage kehtiv numbrikood.
3. Vajutage klahvile „võti” ning vahetult selle järel klahvile „uksekell / valgusti” ning hoidke neid vajutatuna.
 - Pärast 5 sekundi möödumist vilgub LED 5x siniselt ja kostub pikk helisignaali.

MÄRKUS:

Kui enne selle 5 sekundi möödumist lastakse üks neist klahvidest lahti, siis uut raadiokoodi ei genereerita.

4. Laske mõlemad klahvid lahti.

Uuesti kodeerimine on lõpetatud ja raadio-koodlüliti on tavarežiimis.

13 Seadme lähtestamine

MÄRKUS:

Seadme lähtestamise üksikute etappide järel põleb LED siniselt või punaselt ja kõlavad helisignaalid. Need näidud ja helisignaalid on sõltuvalt funktsioonist erinevad. Nende vastavad tähendused leiate peatükist 14.

Kõik raadiokoodid genereeritakse järgmiste toimingute teostamisel uuesti ja raadio-koodlüliti lähtestatakse tarneseisundisse.

1. Eemaldage raadio-koodlüliti korpuse ülaosa ja võtke üks patarei 10 sekundiks välja.
2. Vajutage numbriklahvile **0** ning hoidke seda vajutatuna.
3. Asetage patarei tagasi.
 - LED vilgub 4 sekundit aeglaselt siniselt.
 - LED vilgub 2 sekundit kiirelt siniselt.
 - LED põleb pikalt siniselt.
4. Laske numbriklahv **0** lahti.
Kõik raadiokoodid on lähtestatud.
5. Monteerige raadio-koodlüliti korpus tagasi.

MÄRKUS:

Kui numbriklahv **0** lastakse lahti enneaegselt, siis raadiokoode ei lähtestata.

13.1 Fikseeritud koodi 868 MHz seadistamine

Kui vahetult peale seadme lähtestamist hoitakse numbriklahvi **0** edasi vajutatuna, siis aktiveeritakse fikseeritud kood 868 MHz.

- LED vilgub 4 sekundit aeglaselt punaselt.
- LED vilgub 2 sekundit kiirelt punaselt.
- LED põleb pikalt punaselt.

Kõik raadiokoodid on lähtestatud.

MÄRKUS:

Kui numbriklahv **0** lastakse lahti enneaegselt, siis jääb seade BiSecur raadiokoodile seadistatuna.

Täiendavat informatsiooni raadio-koodlüliti kasutamiseks fikseeritud koodiga 868 MHz leiate internetist aadressilt **www.hoermann.com**

14 LED-näidik / helisignaaliid

Sinine (BU)

Olek	Helisignaali	Funktsioon
põleb korraks	lühike helisignaali	klahvivajutuse kinnitus
põleb pikalt	pikk helisignaali	õige koodi kinnitus
		sisestatu kinnitus
		lülitumine tavarežiimi
		blokeerimisaja lõpp pärast numbrikoodi mitmekordset valesti sisestamist
vilgub 4 s aeglaselt, vilgub 2 s kiiresti, põleb pikalt	lühikesed helisignaaliid, lühikesed helisignaaliid, pikk helisignaali	õppimisel tuvastati kehtiv raadiokood
		teostatakse või lõpetati seadme lähtestamine
vilgub kiirelt	lühikesed helisignaaliid	raadiokood edastatakse
vilgub 5x		muutmisrežiim aktiveeritud
vilgub aeglaselt		uuesti saatmise seadistus: aktiveeritud
vilgub kiirelt		uuesti saatmise seadistus: ei ole aktiveeritud

Punane (RD)

Olek	Helisignaali	Funktsioon
vilgub 2x		patareid on peaaegu tühjad
vilgub 3x	lühikesed helisignaaliid	sisestatud vale kood
		ligipääsukoodi programmeerimisel: <ul style="list-style-type: none"> • mälukoht on hõivatud • kood on juba olemas
		mälukoha uuesti kodeerimisel ei genereeritud raadiokoodi

Sinine (BU) ja punane (RD)

Olek	Helisignaal	Funktsioon
vaheldumisi vilkumine	lühikesed helisignaaliid	raadio-koodlüliti on õpetamise / edastamise režiimis

15 Puhastamine

TÄHELEPANU

Valest puhastamisest tingitud raadio-koodlüliti kahjustamine

Raadio-koodlüliti puhastamisel mittesobilike puhastusvahenditega võivad nii seadme korpus kui klahvid kahjustada saada.

► Puhastage raadio-koodlüliti ainult puhta ja niiske lapiga.

16 Utiliseerimine



Elektri- ja elektroonikaseadmeid ning patareisid ei või utiliseerida olmeprahina, vaid need tuleb viia selleks ette nähtud kogumis- ja vastuvõtupunktidesse.



17 Tehnilised andmed

Tüüp	raadio-koodlüliti FCT 10 BiSecur
Sagedus	868 MHz
Toide	4× 1,5 V patarei, tüüp: AAA (LR03)
Lubatud ümbritseva keskkonna temperatuur	-20 °C kuni +60 °C
Kaitseklass	IP 54

18 EÜ vastavusdeklaratsioon

direktiivi Radio Equipment Directive (RED) 2014/53/EL mõistes

Käesolevaga deklareerib

Ettevõtte Hörmann KG Verkaufsgesellschaft
Upheider Weg 94-98
D-33803 Steinhagen

et käesolev

seade raadio-koodüliti ajamitele ja lisavarustusele

Artikli nimetus	Tüübi tähistus
FCT 10 BiSecur	FCT10-868-BS

vastab oma ülesehituselt ja tüübilt ning meie poolt ringlusse lastud teostuses direktiivi Radio Equipment Directive (RED) 2014/53/EL nõuetele ning teistele asjakohastele eeskirjadele.

Kui seadet muudetakse meiega kooskõlastamata, kaotab käesolev deklaratsioon kehtivuse.

Kasutatud ja harmoneeritud normid ja spetsifikatsioonid

EN 60950-1

EN 300 220-1

EN 300 220-2

EN 301 489-1

EN 301 489-3

Käesolevat seadet võib kasutada kõikides EL-i maades, Norras, Šveitsis ja teistes riikides.

Steinhagen, 13.06.2016



ppa. Axel Becker
juhatuse liige



TR20A121-C RE / 08.2016



HÖRMANN KG Verkaufsgesellschaft
Upheider Weg 94-98
D-33803 Steinhagen
www.hoermann.com