



Käänduksed Berry

Euroopa enimostetud garaažiuks





Eksklusiivne uksekujundamine

Motiiv 905 võimaldab Teil garaažiust kujundada täiesti enda eelistuste järgi, nõnda et see sobiks ideaalselt teie hoone ainulaadse arhitektuuriga. Isepaigaldatava voodri jaoks kohandatud terasraam moodustab seejuures soliidse tehnilise lahenduse, millele võib kindel olla. Ainult Teie maitse määrab, milline vooder uksele panna. Nii integreerite garaažiukse nähtamatult hoone fassaadi.

Motiivid 902 ja 905 on saadaval ka praktilise jalgvärvavaga, selleks et saaksite kõigele garaažis olevale ligi, ilma et peaks garaažiust tervenisti avama.

◀ Motiiv 905 ise paigaldatava voodriga

◀ Motiiv 902 aknahall RAL 7040 koos jalgvärvavaga

▼ Motiiv 914 valge RAL 9016



Värvid ja pealispinnad nagu ise soovite

Polüester-kruntvärviga värvitud terasüksed. Tsingitud ukse ja tõstuke ukselehed on kogu ulatuses optimaalselt ilmastikutingimuste ja korrosiooni eest kaitstud. Terasest uksemotiivid on standardina saadaval eriti soodsas valges värvitoonis, 7 sama hinnaga eelivärvitoonis ning ligi 200 RAL-värviskaala värvitoonis.

Ühisgaraažide ukсед

Käänduksed Berry sobivad ka parkimisboksi avatäiteks ühisgaraažides. Õhutusavad (u 30% kogu ukse pinnast) tagavad optimaalse ventilatsiooni.

Terasuksed

Motiiv	902	905	914
Valge RAL 9016, 7 eelisvärvitooni, RAL-värvitoon valikul	•		•
Saadaval nii jalgvärv kui kõrvaluks	•	•	
Optimaalne lahendus maa-alustele ja ühisgaraažidele			•
Laius max (mm)	5000	5000	5000
Kõrgus max (mm)	2750	2750	2750



1 Kaitse vahele jäämise eest

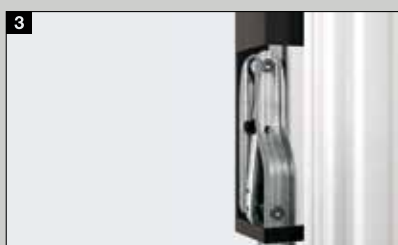
Ukselehe ja raami vahel olevad paindlikud plastikliistud (teras ei puutu terasega kokku) ning täiendavad kaitsekatted käärvarde kohal tagavad tõhusa muljumiskaitse.

Hörmanni patent



2 Mitme vedruga ohutussüsteem

Isegi kui üks vedru peaks purunema, kaitsevad teised, terved vedrud ust allakukkumise eest. Vedrukeerete vahe on nii väike, et ka laste sõrmed on vedrude vahele jäämise eest hästi kaitstud.



3 Mugav sulgemine

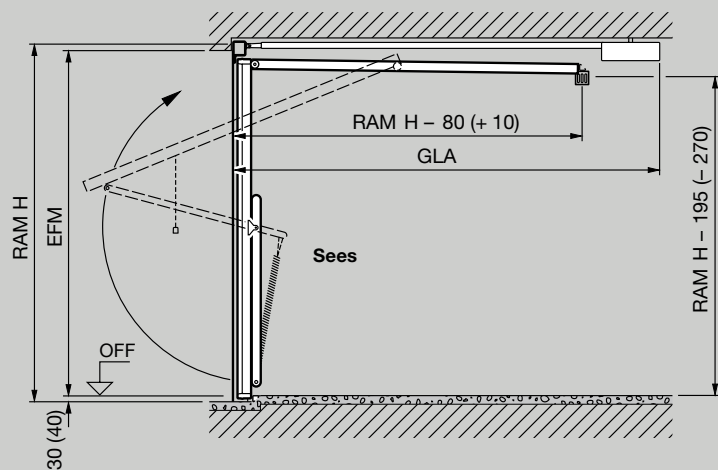
Tänu spetsiaalse kujuga käärvarrele tõmbab uks sulgemisel end ise kinni.



4 Sissemurdmist takistav tänu ainulaadsele lukustusele

Selle lukustuse korral fikseeritakse ukseleht nurkadest kindlalt raami külge, nii et lahtikangutamine on praktiliselt võimatu. Lihtsasti tagantjärele paigaldatava lisariiviga saab ukse lisaks ka ülesse lukustada.

Hörmanni patent

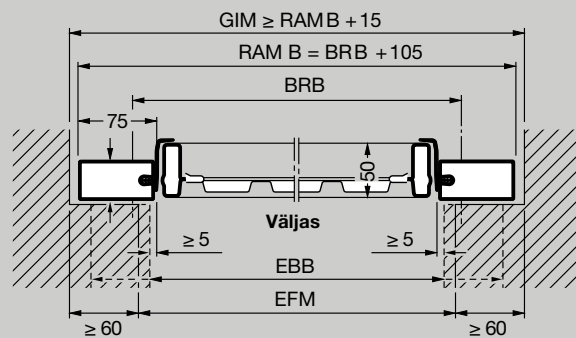


Ukseajami kogupikkus (GLA)
3200 mm kuni ukse kõrgus 2500 mm ajamiga
ProMatic / SupraMatic
3450 mm kuni ukse kõrgus 2750 mm ajamiga
ProMatic / SupraMatic

Mõõdud sulgudes = Uksetüüp DF 98

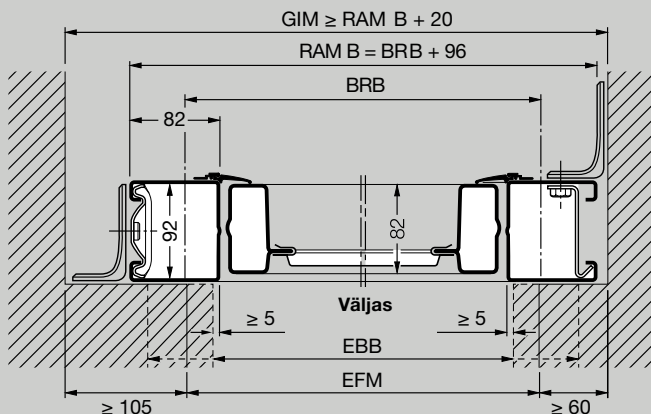
Uksetüüp N 80 ühekohalistele garaažidele

Horisontaallõige Paigaldus ava taha

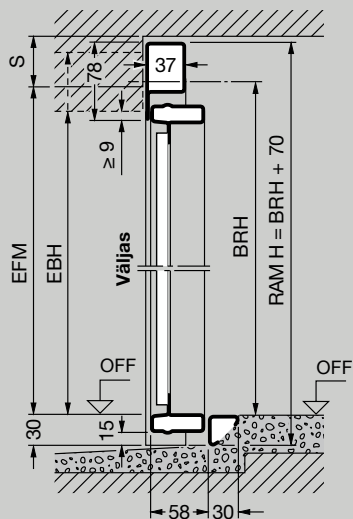


Uksetüüp DF 98 kahekohalistele garaažidele

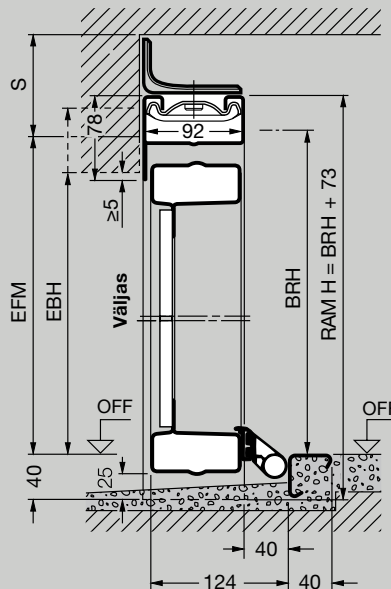
Horisontaallõige Paigaldus ava taha



Vertikaallõige Uks astmega pörandale



Vertikaallõige Uks astmega pörandale



Mõõdud millimeetrites

Mõõtude vahemik N 80 ja DF 98 *

Ukse kõrgus (BRH)	2750																				
	2625																				
	2500																				
	2375																				
	2250																				
	2125																				
	2000																				
	1875																				
		2000	2250	2500	2625	3000	3250	3500	3750	4000	4500	4750	5000								
		Ukse laius (BRB)																			

N 80

DF 98

Selgitused

Tellimusmõõdud

- BRB Moodullaius
- BRH Moodulkõrgus
- RAM B Raami välismõõt laius
- RAM H Raami välismõõt kõrgus
- LDB Puhas läbisõidulaius
- LDH Puhas läbisõidukõrgus
- GIM Garaaži siselaius
- EFM Soovituslik ava mõõt
- FM Valmis ava mõõt
- EBB Paigaldusvahemik laius
- EBH Paigaldusvahemik kõrgus
- OFF Valmis põrandapind
- GLA Ukseajami kogupikkus
- S Vajalik silluseruum

N 80

- terasvoodriga ≥ 50 mm
 - Motiiv 905, 941 ≥ 65 mm
 - puitevoodriga ≥ 65 mm
- DF 98**
- ilma ajamita ≥ 90 mm
 - ajamiga ≥ 100 mm

Renoveerimiskattega ukсед

Laiuses võib valmis ava mõõt olla max 10 mm väiksem. Kõrguses võib koos alumise piirikuga paigaldamisel olla mõõt max 10 mm väiksem. Läbiva põrandaga uste puhul (leng paigaldatud valmis põrandapinnale) tuleb 30 mm valmis ava mõõdule juurde arvestada.

NB!

- * Sõltuvalt ukse motiivist
- ** Alumise piirikuga ukse puhast läbisõidumõõt

Standardmõõdud N 80 ühekohalistele garaažidele*

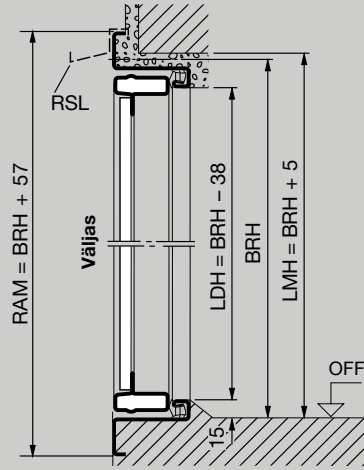
Tellimusmõõdud	Raami välismõõt		Puhast läbisõidumõõt**			
	BRB	BRH	RAM B	RAM H	LDB	LDH
2250		1920	2355	1990	2110	1800
		2000	2355	2070	2110	1880
		2075	2355	2145	2110	1955
		2125	2355	2195	2110	2005
2375		1920	2480	1990	2235	1800
		2000	2480	2070	2235	1880
		2075	2480	2145	2235	1955
		2125	2480	2195	2235	2005
		2250	2480	2320	2235	2130
		2375	2480	2445	2235	2255
2500		1920	2605	1990	2360	1800
		2000	2605	2070	2360	1880
		2075	2605	2145	2360	1955
		2125	2605	2195	2360	2005
		2250	2605	2320	2360	2130
		2375	2605	2445	2360	2255
		2500	2605	2570	2360	2380
		2750	2605	2820	2360	2630
2625		2125	2730	2195	2485	2005
2750		2000	2855	2070	2610	1880
		2125	2855	2195	2610	2005
3000		2000	3105	2070	2860	1880
		2125	3105	2195	2860	2005

Standardmõõdud DF 98 kahekohalistele garaažidele *

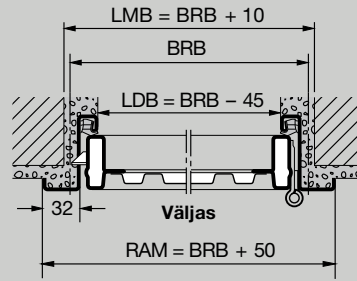
Tellimusmõõdud	Raami välismõõt		Puhast läbisõidumõõt**			
	BRB	BRH	RAM B	RAM H	LDB	LDH
4000		2000	4096	2073	3840	1820
		2125	4096	2198	3840	1945
4500		2000	4596	2073	4340	1820
		2125	4596	2198	4340	1945
		2250	4596	2323	4340	2070
5000		2000	5096	2073	4840	1820
		2125	5096	2198	4840	1945

Kõrvaluks, 1 lehega

Vertikaallõige Uks astmega pörandale

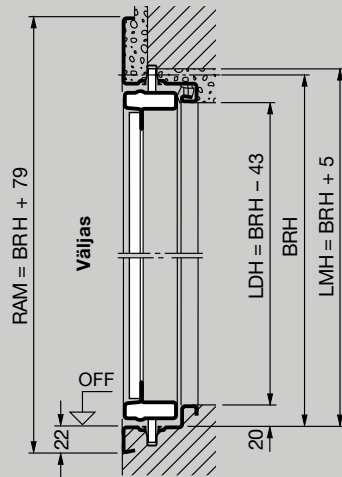


Horizontaallõige

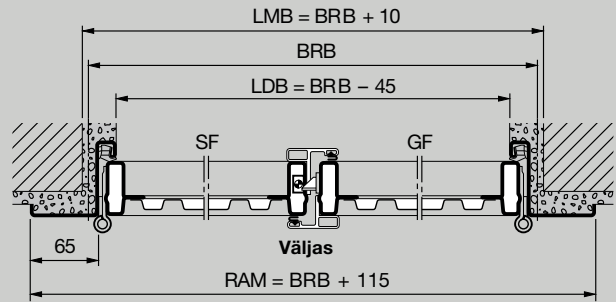


Kõrvaluks, 2 lehega

Vertikaallõige Uks astmega pörandale



Horizontaallõige



1 lehega kõrvaluste standardmõõdud

Tellimusmõõt		Ehituslik avamõõt		Puhas läbikäigumõõt koos alumise piirikuga*		Lingi kõrgus
BRB	BRH	LMB	LMH	LDB	LDH	Alates valmis põrandast
875	1875	885	1880	830	1837	987,5
	2000	885	2005	830	1962	1050
	2125	885	2130	830	2087	1112,5
1000	2000	1010	2005	955	1962	1050
	2125	1010	2130	955	2087	1112,5

Erimõõdud ja -variandid võimalikud küsimisel, max mõõtude vahemik (BR): 1250 × 2375 mm.

Standardmõõtudele vastavad terasvoodriga ja isekujundatava voodriga ukсед tarnitakse standardina väljapoole paigaldatavas variandis.

Suluste ümbertõstmisel on võimalik ka sissepoole paigaldus.

Raami välisküljele kinnitatava puitvoodriga motiivide puhul on uksti võimalik paigaldada ainult väljapoole.

Ava sisse paigaldatav karpleng: mõõdud ja variandid küsimisel.

Selgitused

Tellimusmõõdud

BRB	Moodullaius
BRH	Moodulkõrgus
LMB	Ehituslik avamõõt laius
LMH	Ehituslik avamõõt kõrgus
RAM B	Raami välismõõt laius
RAM H	Raami välismõõt kõrgus
LDB	Puhas läbikäigulaius
LDH	Puhas läbikäigukõrgus

Puhas läbikäigulaius on väiksem, kui avanemisnurk on väiksem kui 180°.

OFF	Valmis põrandapind
RSL	Vihmakaitseliist

SF	Passiivne tiib
GF	Käigutiib

NB!

* LDH ilma alumise piirikuta + 15 mm

Mõõtude vahemik 2 lehega kõrvaluksed

Laius (BRB) 1300 kuni 2500 mm

Kõrgus (BRH) 1750 kuni 2250 mm

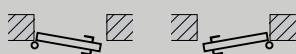
Ava sisse paigaldatav karpleng: mõõdud ja variandid küsimisel.

Standardina tarnitakse välja poole paigaldatavad ukсед paremakäelise aktiivse tiivaga, sisse poole paigaldatavad ukсед vasakukäelise aktiivse tiivaga. Sellest erineva palume tellimisel ära märkida!

Paigaldusvariandid

Paigaldus väljapoole, väljaavanev

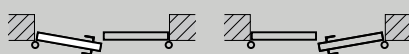
1 lehega



Vasakukäeline

Paremakäeline

2 lehega

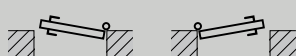


Käigutiib vasakukäeline

Käigutiib paremakäeline

Paigaldus sissepoole, sisseavanev

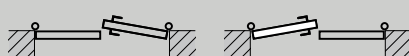
1 lehega



Vasakukäeline

Paremakäeline

2 lehega



Käigutiib vasakukäeline

Käigutiib paremakäeline

Sissepoole avanevate uste puhul tuleb alumine piirik või transpordivinkel eemaldada ning tagada, et vihmavesi saaks juhitud uksest väljapoole. Ukсед, mis asuvad ilmastiku meelevalda jääval küljel, peaksid olema paigaldatud väljapoole.

Hörmann: kompromissitu kvaliteet



Hörmann KG Amshausen, Saksamaa



Hörmann KG Antriebstechnik, Saksamaa



Hörmann KG Brandis, Saksamaa



Hörmann KG Brockhagen, Saksamaa



Hörmann KG Dissen, Saksamaa



Hörmann KG Eckelhausen, Saksamaa



Hörmann KG Freisen, Saksamaa



Hörmann KG Ichttershausen, Saksamaa



Hörmann KG Werne, Saksamaa



Hörmann Genk NV, Belgia



Hörmann Alkmaar B.V., Madalmaad



Hörmann Legnica Sp. z o.o., Poola



Hörmann Beijing, Hiina



Hörmann Tianjin, Hiina



Hörmann LLC, Montgomery IL, USA



Hörmann Flexon LLC, Burgettstown PA, USA

Hörmann on rahvusvahelisel turul ainuke tootja, kes pakub kõiki olulisi uste ja väravatega seotud tooteid. Kõik Hörmanni tooted on valmistatud spetsialiseerunud tehastes uusimat tehnoloogiat kasutades. Tänu laiaulatuslikule müügi- ja teenindusvõrgule ning esindustele Ameerikas ja Hiinas on Hörmann Teile tugev rahvusvaheline partner kvaliteetsete ehituselementide valdkonnas. Hörmann ei tee järeleandmisi kvaliteedilt.

GARAAŽIUKSED

AJAMID

TÖÖSTUSHOONETE UKSED

LAADIMISTEHNKA

UKSED

LENGID

