

**Väga  
ohutu**  
tänu  
madalenergia-  
režiimile

# Ukseajam PortaMatic

Barjäärivaba ja mugav elu



## Uste vaevata avamiseks ja sulgemiseks

Hörmanni ukseajamiga PortaMatic saate lihtsalt puldi või lüliti nupu abil avada ja sulgeda nii puidust kui terasest siseuksi. Olgu Teil füüsiline puue või soovite lihtsalt rohkem mugavust – see tehnika muudab Teie igapäevaelu lihtsamaks. Ukseajami PortaMatic arvukad funktsioonid ja seadistusvõimalused tagavad Teile maksimaalse mugavuse ning lisaks minimaalse volukuluga ka säästlikkuse. Lisaks on PortaMatic kuni 25% soodsam kui teised samalaadsed ajamid.









## Eakohased elutingimused

Kas soovite hoolimata kehalistest piirangutest ka edaspidi vabalt ringi liikuda? Siseusteajam PortaMatic annab Teile tükikese elukvaliteeti tagasi, sest aitab Teil liikuda ruumide vahel ilma kõrvalist abi vajamata.

## Mugav elu

Raskete kandikute, joogikastide või poekottide kandmine läbi ruumide on tulevikus imelihtne. Isegi kui Te automaatset ukseajamit PortaMatic tervislikel põhjustel ei vaja, siis sellest mugavusest ei soovi Te kindla peale enam kunagi puudust tunda.



## Barjäärivaba töötamine

Barjäärivaba töötamine on juba täna oluline ja muutub tulevikus kindlasti veelgi olulisemaks. Madalenergiarežiim tagab ajami PortaMatic väga kõrge ohutuse ning muudab ta ideaalseks ukseajamiks nt büroodele, haiglatele, laboritele ja arstikeskustele.\*

## Ukse hügieeniline käitamine

Büroo- ja sanitaarruumide uste kasutamisel on haigustesse nakatumise oht eriti suur. Ukseajam PortaMatic kombineerituna puutevaba lülitiga kaitseb Teid viiruste ja bakterite eest ja tagab Teile turvalise tunde.



\* Teatud kasutajagruppide, nt vanurid või liikumisel abi vajavad isikud ning väikesed lapsed, puhul peab vastavalt konkreetsele kasutuskohale kontrollima, kas ajami kasutamine on võimalik.



## 1 Ohutu ukseajam

Ohutus ja mugavus on Hörmanni toodete lahutamatu osa. Meie ajam PortaMatic avab ja sulgeb ukseid sujuva liikuma hakkamise ja seiskumise funktsiooniga ning on seeläbi väga vaikne. Ukse liigutamiseks kasutatakse ainult vähest jõudu, mis tagab kõrge ohutuse. Juba kerge ukse puudutamine peatab otsekohe ukse liikumise.

## 2 Innovaatiline kaugjuhtimissüsteem

### ! Ainult Hörmannil

Meie arendame oma tooteid ja nende funktsionaalsust kaugemale kui ükski teine, et pakkuda Teile lisandväärtust, mida ootate. Meie innovaatilise BiSecur kaugjuhtimissüsteemiga saate ajamit mugavalt kaugjuhtimispuldi või raadio-seinalüliti abil juhtida ning lisaks veel ka ukse olekut kontrollida, et kas uks on lahti või kinni\*. Nii ei pea Te kõndima läbi kogu maja, et kontrollida, kas uks on ikka kinni. Kuna mõtleme alati Teie mugavusele, siis saate oma kaugjuhtimispuldi või raadio-seinalüliti abil lisaks uste avamisele ja sulgemisele juhtida ka integreeritud LED-valgustit.



### 3 Lihtne paigaldus ja ühendamine

PortaMatic muudab Teie elu garanteeritult lihtsamaks. Juba selle paigaldus on väga lihtne. Ajam kinnitatakse ukse kohale või lengi külge. Liugsiini saab kleepida lihtsalt ukselehe külge ja selle saab vajadusel ilma jälgi jätmata eemaldada. See on eriti praktiline üüritud eluruumide või libedate klaasuste korral. PortaMatic ühendatakse lihtsalt pistikupessa. Selleks, et ka ühendamine oleks võimalikult lihtne, on meie ajamite toitekaablid 3 m pikkused. Loomulikult võite ajami lasta nõuetekohaselt paigaldada ka Hörmanni partneril.



### 4 Optilised ja akustilised mugavusfunktsioonid

Mugavus ja ohutus ei ole kunagi liiast. Seepärast oleme ukseajamile PortaMatic lisanud mitmed praktilised lisafunktsioonid. Näitaks annavad helisignaali ja integreeritud LED-valgusti ukse avamisest või sulgemisest teada veel enne, kui uks on jõudnud liikuma hakata. Valgusti tagab pimedas ja halvasti valgustatud uksealades alati ohutu ja kindla läbipääsu.



Hõbedast värvi PortaMatic (E6 / EV 1) koos sisse lülitatud valgustiga, paigaldus laiendatud uksele.



Valget värvi PortaMatic (RAL 9016) lisavarustuse hulka kuuluva võllipikendusega, paigaldus uksele kohale.





Integreeritud valgusti aitab orienteeruda ja valgustab optimaalselt ukse läbikäiguala.



Osalise avamise funktsioon on kasulik siis, kui sanitaarruumides on ebapiisavad tuulutamisvõimalused.

## Integreeritud LED-valgusti



Ajami PortaMatic valgusti funktsioone saab lihtsalt Teie muutuvate vajadustega kohandada. Nii saate näiteks valida, kas valgusti on suunatud alla või üles. Öisel ajal liikumise lihtsustamiseks saab valgusti pidevalt sisse lülitada ning ukse liikuma hakkamisest saab valgussignaali märku anda juba enne, kui uks on liikuma hakanud.

## Praktiline osalise avanemise funktsioon

Ajami PortaMatic saate seadistada nii, et uks jääks kindlaks ajaks ruumi tuulutamiseks kas osaliselt või siis täielikult avatuks.

## Minimaalne voolutarve

Energiaefektiivsete komponentide ja LED-valgusti kasutamisega on tagatud, et ajami PortaMatic voolukulu on väga väike. Nii säästate elektrit ja ka raha.

## Individuaalsed ühendusvõimalused

Ajami PortaMatic külge saab kaablite abil ühendada erinevaid seinalüliteid jms. Lisaks on võimalik ajamit kasutada koos elektrilise vasturaua või mootorlukuga. Täiendava trükkplaadi abil on kaugjuhtimise teel lisaks võimalik juhtida ka väliseid lülituskeskusi, nt hädakutsungi funktsiooni.

## Teie mugavus on meie eesmärk

Soovime oma innovaatiliste toodetega Teie igapäevaelu kergemaks muuta. Seetõttu on iseenesest mõistetav, et ka meie ukseajamid PortaMatic saate tänu selle arvukatele funktsioonide seadistada täpselt nii, et see vastaks just Teie soovidele ja vajadustele. Erinevaid funktsioone on võimalik ka üksteisega kombineerida. Kaugjuhtimispuldi või raadio-seinalüliti abil on võimalik juhtida kuni 4 funktsiooni. Nii saavad kõik ühes majapidamises elavad inimesed ajamit kasutada täiesti individuaalselt.





### 1 Automaatrežiim

Uks avaneb kaugjuhtimispuldi või seinalüliti nupule vajutamisega. Peale seadistatud aja möödumist sulgub uks automaatselt. Ukse avatud oleku kestust on võimalik seadistada vahemikus 2 – 180 sekundit.

### 2 Impulssrežiim

Uks avaneb kaugjuhtimispuldi või lüliti nupule vajutamisega. Uuesti nupule vajutamisega uks suletakse.

### 3 Poolautomaatne režiim

Selle töörežiimi puhul peate ukse avama käega, kuid ainult vähesel määral. Alates teatud punktist, mida saate ise määrata, võtab ukse avamise vaeva enda kanda ukseajam. Sulgemine käib samuti ust korra kergelt lükates.

3



### 4 Ukseulguri režiim

Ukse avate nagu tavaliselt – käsitsi. Ajam töötab sel ajal tühikäigul. Seejärel sulgub uks automaatselt vastavalt Teie valitud seadistusele 2 – 60 sekundi möödudes.

### Kombineeritud režiim

Loomulikult on võimalik kõiki töörežiime individuaalselt seadistada ja ka omavahel kombineerida. Seega saab ajamit PortaMatic kasutada väga paindlikult ning kohandada vastavalt Teie vajaduste muutumisele. Rohkem informatsiooni selle kohta leiate leheküljelt 16.

4

## Eksklusiivse disainiga juhtelemendid

Meie tehnika ei ole mitte ainult innovaativne, vaid alati ka kaunis kuues. Hörmanni radio-juhtelemendid on saadaval erinevates atraktiivsetes variantides. Loomulikult on kõikides käituselementides kasutusel innovaativne Hörmanni BiSecur kaugjuhtimistehnoloogia, mis muudab raadiosignaali eriti turvaliseks. Järgmistel lehekülgedel leiate väljavõtte meie ulatuslikust tootevalikust. Toodete funktsioone ja laialdast lisavarustust tutvustab Teile meelsasti lähim Hörmanni partner.



Põhjalikku lisateavet nutitelefoni kasutamise kohta leiate tootekataloogist „BiSecur SmartHome”, informatsiooni Hörmanni garaaži- ja väravaajamite kohta saate tootekataloogist „Garaažiukse- ja väravaajamid”.







**Kaugjuhtimispuult HS 5 BS**

4 funktsiooninuppu,  
lisaks olekupäringu nupp\*,  
1 saadaval kõrgläikega  
musta ja valget värvi  
2 Must, struktureeritud

**Kaugjuhtimispuult HS 4 BS**

4 funktsiooninuppu,  
3 kõrgläikega must

**Kaugjuhtimispuult HS 1 BS**

1 nupufunktsioon,  
4 kõrgläikega must

**Kaugjuhtimispuult HSE 1 BS**

1 funktsiooninupp,  
koos võtmehoidja aasaga  
5 Kõrgläikega must

**Kaugjuhtimispuult HSE 2 BS**

2 nupufunktsiooni, koos  
võtmehoidja aasaga  
6 Kõrgläikega must või valge  
7 Kõrgläikega roheline, lilla,  
kollane, punane, oranž  
(pildil vasakult alates)

8 Struktureeritud must,  
kroomitud või plastmassist  
otsakatetega  
9 Dekooriga hõbedane,  
süsinikkiud, hele juurpuid,  
hele puit, tume puit,  
tume juurpuid  
(pildil vasakult alates)

**Kaugjuhtimispuult HSD 2-A BS**

10 Alumiiniumviimistlus,  
2 nupufunktsiooni,  
kasutatav ka võtmehoidjana

**Kaugjuhtimispuult HSD 2-C BS**

11 Kõrgläikega kroomviimistlus,  
2 nupufunktsiooni,  
kasutatav ka võtmehoidjana

**Kaugjuhtimispuult HSP 4 BS**

12 Klahvilukuga,  
4 funktsiooninuppu,  
koos võtmerõngaga





13

14

15

#### Majasisene raadio- seinalüliti FIT 1 BS

1 funktsiooninupp,  
13 puhasvalge RAL 9010

#### Majasisene raadio- seinalüliti FIT 4 BS

4 funktsiooninuppu,  
14 puhasvalge RAL 9010

#### Majasisene raadio- seinalüliti FIT 5 BS

4 funktsiooninuppu ning  
asendipäringu nupp\*,  
15 puhasvalge RAL 9010



16

#### Seina sisse paigaldatav raadiosaatja

16 2 funktsiooni jaoks,  
kasutatav koos tavaliste  
seinalülititega

#### HSU 2 BS

Paigaldamiseks 55 mm  
läbimõõdu ja min 60 mm  
sügavusega  
paigaldustoosidesse, maja  
vooluvõrku ühendamiseks



17



#### FUS 2 BS

Paigaldamiseks 55 mm  
läbimõõdu ja min 45 mm  
sügavusega  
paigaldustoosidesse,  
koos patareidega  
LR03 / AAA 1,5 V

#### Majasisene seinalüliti

17 Suurepinnalised lülitid  
nii seina sisse kui peale  
paigaldatavate versioonidena  
on saadaval erinevate  
peale trükitud kirjade  
või kujutistega



\* Päringu teostamiseks,  
kas uks on suletud või avatud.



#### Ukse hügieeniline puutevaba kasutus

Büroo- ja hoone sanitaarruumide  
uste kasutamisel on töötajate  
haigustega nakatumise  
oht eriti suur. Ajam PortaMatic  
kombineerituna puutevaba lülitiga  
on selliseks rakenduseks ideaalne  
lahendus, sest ukse avamiseks  
ei pea puutuma uksele  
ega seinalülitit.



#### Puutevaba lüliti TWT 1

1 funktsioon,  
puhasvalge RAL 9010

## Ukseajam PortaMatic

- elektromagnetiline tiibukseajam 1 lehega puidust ja terasest siseustele
- kasutatav nii parema- kui vasakukäelistel ustel
- koos integreeritud BiSecur kaugjuhtimise, valgusti, öla, liugsiini, tuulekeele fiksaatori ja kinnitusvahenditega
- korpuse värvid: hõbedane (E6 / EV 1) või valge (RAL 9016)
- europistikuga 3 m pikkune valge toitekaabel

## Tehnilised andmed

Mõõdud (L x K x S)	60 x 560 x 78 mm
Kaal	2,9 kg
Voolutarbimine	max 0,15 kW
Ooterežiim	ca 1 W
Avanemisnurk	max 115 °
Kontrollitud kasutusiga	200 000 tsükli / 600 päevas
Ukse laius	610 kuni 1100 mm
Ukse kõrgus	kuni 2250 mm
Ukse kaal	kuni 125 kg (ukse laius kuni 860 mm) kuni 100 kg (ukse laius kuni 985 mm) kuni 80 kg (ukse laius kuni 1110 mm)

## Võllipikendus

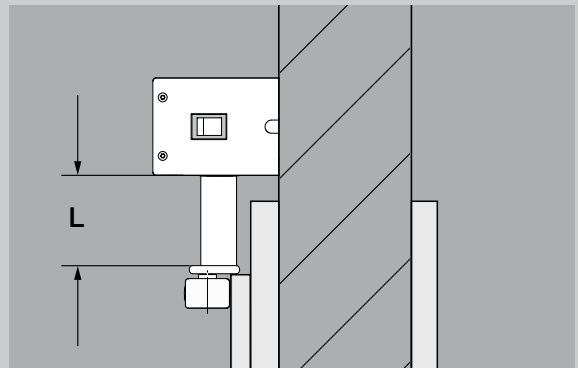
Lisavarustus ajami paigaldamiseks uksele kohale  
Pikkused (L) 15, 30, 45 mm



Hõbedast värvi korpus (E6 / EV 1)



Valget värvi korpus (RAL 9016)



Lisavarustusena saadaval võllipikendus

## Funktsioonid ja kombineerimisvõimalused

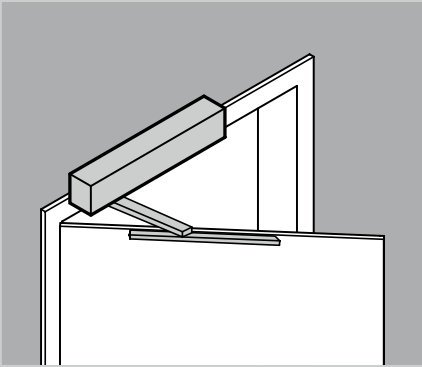
Funktsioonid	Selgitus	Viivitusae	Käsitsi	Ukse sulgemine	Poolautomaatne režiim	Automaatrežiim, kaabliga	Automaatrežiim, kaugjuhtimine	Impulssjada, kaabliga	Impulssjada, kaugjuhtimisega
Väljas	ilma toiteta	-	●	-	-	-	-	-	-
Käsitsi	käsitsi käitamine	-	●	○	-	○	○	○	○
Poolautomaatne režiim	suunas lahti – kinni	aeg 1	-	○	●	○	○	○	○
Automaatrežiim	kaabli kaudu	aeg 2	○	○	○	●	○	○	○
Automaatrežiim	kaugjuhtimisega	aeg 2	○	○	○	○	●	○	○
Impulssrežiim	kaabli kaudu	-	○	○	○	○	○	●	○
Impulssrežiim	kaugjuhtimisega	-	○	○	○	○	○	○	●
Pidevalt lahti / osaliselt lahti / õhutamine	käsitsi / impulssjada	-	○	-	-	-	-	○	○
Signaliseerimine, akustiline (heli) ja optiline (valgus)									
Eelhoiatus (enne ukse liikumist)			-	○	-	○	○	○	○
Hoiatus (ukse liikumise ajal)			-	○	○	○	○	○	○

● standard, ○ võimalik, – ei ole võimalik

aeg 1 = lahtiolekuaeg 2 – 60 s  
aeg 2 = lahtiolekuaeg 2 – 180 s

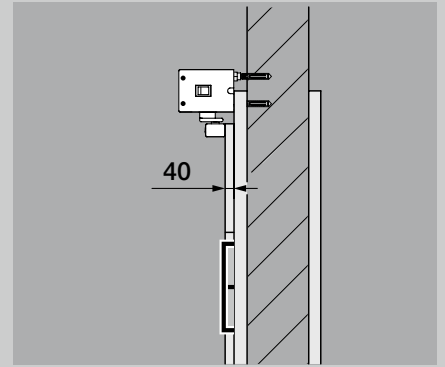
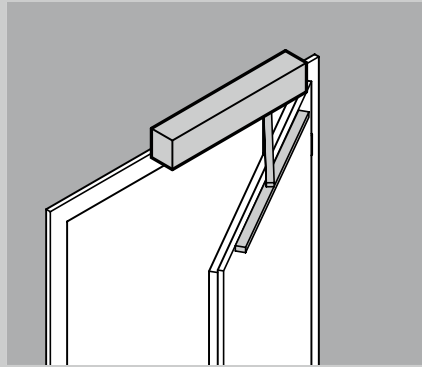


## Paigaldusviisid

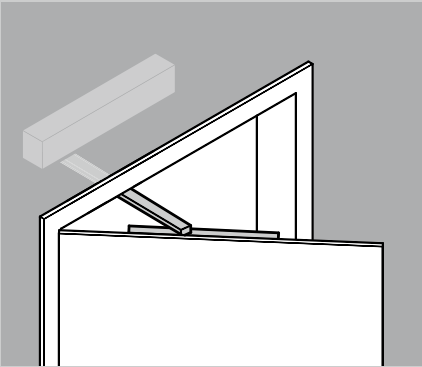


### Liugsiiniga

Hingede pool / avamispool, ajam tõmbab ust

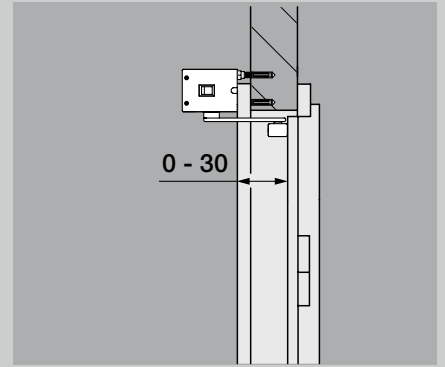
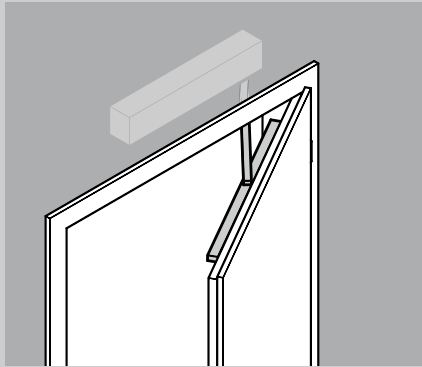


Ukselehe valtsi mõõt max 40 mm

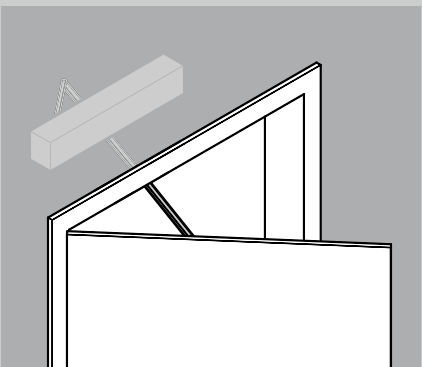


### Liugsiiniga

Hingede vastaspool / sulgumispool, ajam lükkab ust

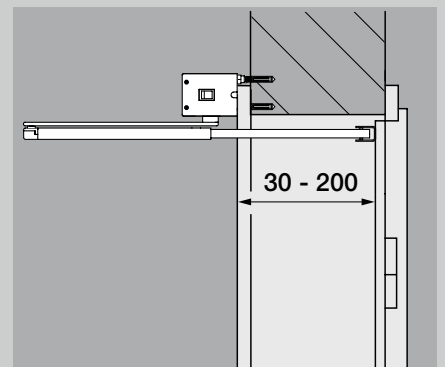
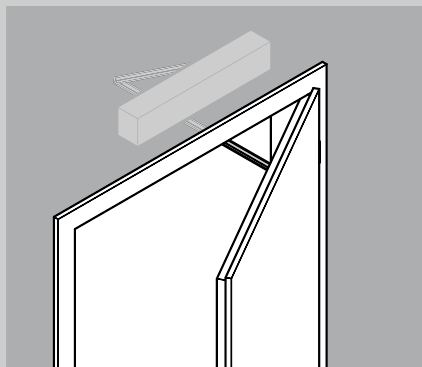


Põse paksus 0 – 30 mm



### Käärvarrega (lisavarustus)

Hingede vastaspool / sulgumispool, ajam lükkab ust



Põse paksus 30 – 200 mm



# Kogege Hörmanni kvaliteeti nii ehitamisel kui renoveerimisel

Hörmanniga saate südamerahus planeerida. Hoolikalt omavahel kokkusobivad lahendused pakuvad igas valdkonnas suurepäraseid ja väga hea funktsionaalsusega tooteid.

- **Garaažiuksed**

Sobivad optimaalselt kokku Teie hoone arhitektuuriga: nii puidust kui terasest käänd- ja sektsioonuksed.

- **Garaažiukse- ja väravaajamid / tiibukseajamid**

Nautige suurt mugavust ja sissemurdmist takistavat turvalisust, mida tagavad Teile Hörmanni garaažiukse- ja väravaajamid. Hörmanni tiibukseajamid toovad selle mugavuse nüüd ka Teie eluruumidesse.

- **Välisüksed**

Igale vajadusele ja nõudmisele leiame meie ulatuslikust välisuste tootevalikust just sobiva mudeli.

- **Metallüksed**

Vastupidavad uksed Teie maja igasse ruumi, alates keldrist ja lõpetades katusealusega.

- **Lengid**

Ulatuslik valik uusehitistele ja renoveerimiseks.



Garaažiuksed ja ajamid



Välisüksed



Metallüksed

# Hörmann: kompromissitu kvaliteet



Hörmann KG Amshausen, Saksamaa



Hörmann KG Antriebstechnik, Saksamaa



Hörmann KG Brandis, Saksamaa



Hörmann KG Brockhagen, Saksamaa



Hörmann KG Dissen, Saksamaa



Hörmann KG Eckelhausen, Saksamaa



Hörmann KG Freisen, Saksamaa



Hörmann KG Ichttershausen, Saksamaa



Hörmann KG Werne, Saksamaa



Hörmann Genk NV, Belgia



Hörmann Alkmaar B.V., Madalmaad



Hörmann Legnica Sp. z o.o., Poola



Hörmann Beijing, Hiina



Hörmann Tianjin, Hiina



Hörmann LLC, Montgomery IL, USA



Hörmann Flexon LLC, Burgettstown PA, USA

Hörmann on rahvusvahelisel turul ainuke tootja, kes pakub kõiki olulisi uste ja väravatega seotud tooteid. Kõik Hörmanni tooted on valmistatud spetsialiseerunud tehastes uusimat tehnoloogiat kasutades. Tänu laiaulatuslikule müügi- ja teenindusvõrgule ning esindustele Ameerikas ja Hiinas on Hörmann Teile tugev rahvusvaheline partner kvaliteetsete ehituselementide valdkonnas. Hörmann ei tee järeleandmisi kvaliteedilt.

**GARAAŽIUKSED**

**AJAMID**

**TÖÖSTUSHOONETE UKSED**

**LAADIMISTEHNIKA**

**UKSED**

**LENGID**

